

**CERTIFICADO DE GARANTIA**

**GARANTIA**  
- A garantia dos produtos fabricados pela Caemmun Movelaria, abrange eventuais defeitos/vícios de fabricação, no prazo estabelecido pelo Código de Defesa do Consumidor, em seu artigo 26, II, o qual prevê a garantia legal de 90 (noventa) dias.

**CUIDADOS ESPECIAIS**  
- Leia com atenção as instruções do manual de montagem que acompanha o produto.  
- Evitar umidade excessiva e exposição prolongada a luz solar.  
- Para limpeza usar pano limpo e úmido, não devendo utilizar produtos de limpeza.

**EXCLUSÃO DA GARANTIA LEGAL**  
- A falta de observância das instruções contidas no Manual de Montagem, que eventualmente podem causar danos a mercadoria, tais como, adequação do local para instalação do produto, uso correto dos parafusos e demais componentes, nivelamento, correta distribuição dos objetos no produto (conforme peso / tamanho indicado no manual), dentre outros, bem como transporte inadequado tanto pela Loja, como pelo consumidor.  
- Defeitos ou danos causados em qualquer componente do produto pela utilização inadequada ou provocado por acidentes, negligência, má condições estruturais da residência, tempo de uso, caso fortuito ou força maior (por exemplo umidade, infiltrações, mofo, cupins, raios solares, maresia, chuvas, etc.).



**LEGAL GUARANTEE CERTIFICATE**

**GUARANTEE**  
- The guarantee of the products manufactured by Caemmun Furniture includes occasional manufacturing defects within the period established by the Código de Defesa do Consumidor (Consumer Protection Laws), in its article 26, II, which provides 90 (ninety) days legal guarantee.

**SPECIAL CARES**  
- Read carefully the instructions in the Assembly Instruction that follows the product.  
- For cleaning use a clean and damp cloth. Do not use cleaning products.  
- Avoid excessive moisture and extreme sun exposition.

**EXCLUSION OF LEGAL GUARANTEE**  
- Lack of accomplishment with the instructions enclosed in the Assembly Instruction, which eventually may cause damage to the goods such as unsuitability of the site for product installation, incorrect use of screws and other components, unevenness, improper distribution of objects in the product (as weight / size indicated in the Assembly Instruction), among others, as well as inadequate transportation either by the store or the consumer.  
- Defects or damage in any product component caused by improper use or accident, negligence, poor structural conditions of residence, time of use, unforeseeable circumstances or force majeure (humidity, leaks, mold, termites, solar rays, salt air, rain, etc.).



**CERTIFICADO DE GARANTÍA LEGAL**

**GARANTÍA**  
- La garantía de los productos fabricados por Caemmun Mueblería abarca eventuales defectos/vicios de fabricación, en el plazo establecido por el Código de Defensa de Consumidor (Código de Defensa del Consumidor), en su artículo 26, II, lo cual prevé la garantía legal de 90 (noventa) días.

**CUIDADOS ESPECIALES**  
- Lea con atención las instrucciones del Manual de Armado que acompaña el producto.  
- Para limpieza usar paño limpio y húmedo, no debiendo utilizarse productos de limpieza.  
- Evitar humedad excesiva y exposición prolongada a la luz solar.

**ECLUSIÓN DE LA GARANTÍA LEGAL**  
- La falta de observancia de las instrucciones contenidas en el Manual de Armado, que eventualmente podrá causar daños en la mercadería, tales como, adecuación del local para instalación del producto, uso correcto de los tornillos y demás componentes, nivelación, correcta distribución de los objetos en el producto (de acuerdo al peso/talla indicados en el manual), de entre otros, bien como transporte inadecuado tanto por la tienda como por el consumidor.  
- Defectos o daños causados en cualquier componente del producto por la utilización inadecuada o provocado por accidentes, negligencia, malas condiciones estructurales de la residencia, tiempo de uso, caso fortuito o fuerza mayor (por ejemplo humedad, infiltraciones, moho, termitas, rayos solares, olor de mar, lluvias, etc.).



**CERTIFICAT DE GARANTIE**

**GARANTIE**  
- La garantie des produits fabriqués par Caemmun Movelaria couvre défauts/vices de fabrication dans le délai prescrit par le Code de Défense du Consommateur, article 26, II, de 90 jours.

**ATTENTION**  
- Lisez attentivement les instructions du manuel de montage fourni.  
- Evitez l'humidité excessive et la l'exposition prolongée à la lumière du soleil.  
- Pour le nettoyage, utilisez un chiffon humide. Evitez l'utilisation de produits de nettoyage.

**EXCLUSION DE GARANTIE**  
- Ne pas suivre les instructions de ce manuel de montage, qui peut éventuellement endommager les marchandises, telles que le choix d'un lieu adéquat pour l'installation, la correcte utilisation des vis et des autres éléments, nivellement, appropriée distribution des objets sur le meuble (en fonction du poids et dimension indiqués dans le manuel), entre autres, ainsi que le transport inapproprié, sois par le magasin ou par le consommateur.  
- Défauts ou dommages à tout composant résultant d'une utilisation incorrecte ou en cas d'accident, négligence, mauvaises conditions structurelles de la maison, temps d'utilisation, cas fortuit ou force majeure (par exemple, l'humidité, les infiltrations, la moisissure, les termites, les rayons solaires, l'air de la mer, la pluie, etc.).



**INSTRUÇÕES DE SEGURANÇA**

- É obrigatório seguir os procedimentos abaixo para uma instalação correta do produto;

- Caso a instalação não esteja correta há risco de queda assim como de outros danos;

- 1.A instalação deste produto deve ser feita por um profissional qualificado;
- 2.Não instalar em superfícies que possam estar úmidas, conter infiltrações, ou que estejam expostas a qualquer produto que comprometa sua resistência;
- 3.Para a instalação do produto devem ser utilizados apenas os acessórios que acompanham os mesmos de maneira adequada conforme indica o manual;
- 4.Ler e observar atentamente toda a instrução antes de iniciar a montagem;
- 5.Os parafusos devem ser apertados periodicamente;
- 6.Evitar batidas e contatos com objetos cortantes;
- 7.Todos os pesos máximos indicados no manual devem ser respeitados;

**SAFETY INSTRUCTION**

- It is mandatory to follow the procedures described below to install the product correctly;

- If the installation is not correct there is a risk of falling as well as other damages;

- 1.This product must be installed by a qualified professional;
- 2.Do not install it in areas that may be damp, contain infiltrations or are exposed to any product that endangers their endurance;
- 3.In order to install the product it must be used only the accessories that follow it adequately as showed in the instruction manual;
- 4.Read and follow all instructions carefully before starting installation;
- 5.The screws must be tightened periodically;
- 6.Avoid bumps and contact with sharp objects;
- 7.All maximum weights indicated in the instructions must be respected;

**INSTRUCCIONES DE SEGURIDAD**

- Es obligatorio seguir los procedimientos abajo para instalar el producto correctamente;

- Caso la instalación no este correcta hay riesgo de caerse el producto, así como otros daños;

- 1.El producto debe ser instalado por un profesional calificado;
- 2.No instalar en superficies que puedan estar húmedas, contener infiltraciones o que estén expuestas a cualquier producto que comprometer su resistencia;
- 3.Para la instalación del producto deben ser usados apenas los accesorios que lo acompañan de manera adecuada como indica el manual;
- 4.Leer y observar atentamente toda la instrucción antes de iniciar el armado;
- 5.Los tornillos deben ser apretados periódicamente;
- 6.Evitar choques y contacto con objetos cortantes;
- 7.Todos los pesos máximos indicados en el manual deben ser respetados;

**CONSIGNES DE SECURITÉ**

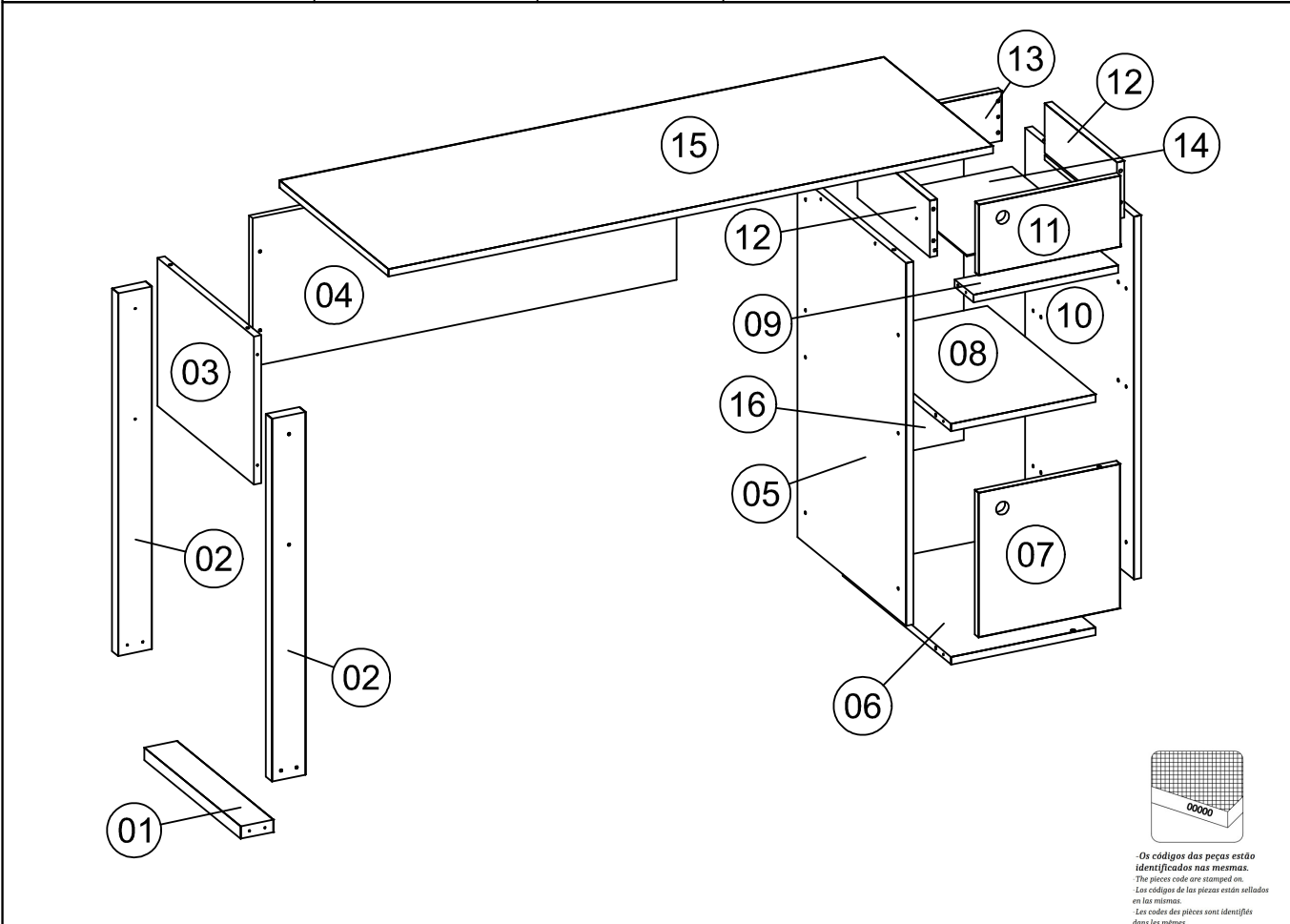
- Respectez impérativement les procédures ci-dessus pour une correcte installation du produit;

- Si l'installation n'a pas été effectuée correctement il existe un risque de chute et bien d'autres dommages;

- 1.L'installation du Produit doit être effectuée par un installateur qualifié;
- 2.Ne pas installer sur une surface humide, avec des infiltrations, ou exposée à n'importe quel agent qui pourrait compromettre la résistance;
- 3.Pour l'installation du meuble nous leurs recommandons d'utiliser seulement les accessoires d'origine de la marque, selon les indications du manuel;
- 4.Lisez et observez attentivement les notices d'installation avant commencer le montage;
- 5.Les vis doivent être vérifiés régulièrement;
- 6.Il faut éviter les coups et contacts avec des objets coupants;
- 7.Respectez les quantités maximales indiquées dans le mode d'emploi.

**Relação de Ferramentas e Acessórios | Tools and Accessories list | Relacion de Herramientas y Accesorios | Liste d'outils et d'accessoires**

1 Volume / 1 Box / 1 Caja / 1 boîte	<b>Ferramentas</b> Tools / Herramientas/Outils 	1 Pessoa / 1 Personne 1 Person / 1 Persona 	<b>CÓDIGO DE PEÇA   Code of the piece / Código de la pieza / Code de la pièce</b>
	Ferramentas não incluídas Tools not included Herramientas no incluidas Les outils ne sont pas compris dans la livraison.		<b>OBS: SEGUIR A SEQUÊNCIA DE MONTAGEM LOCALIZADA NOS NÚMEROS CIRCULADOS.</b> Obs: Follow assembly sequence located on the numbers. Obs: Seguir la secuencia de ensamble ubicada abajo en los números. Obs: Suivre la séquence de montage dans l'ordre indiqué par les numéros.



**Relação de Peças**  
*Piece List*  
*Relación Piezas*  
*Liste de pièces*

**Código da peça**  
*Piece code*  
*Código de la pieza*  
*Code de la pièce*  
**00000.00**

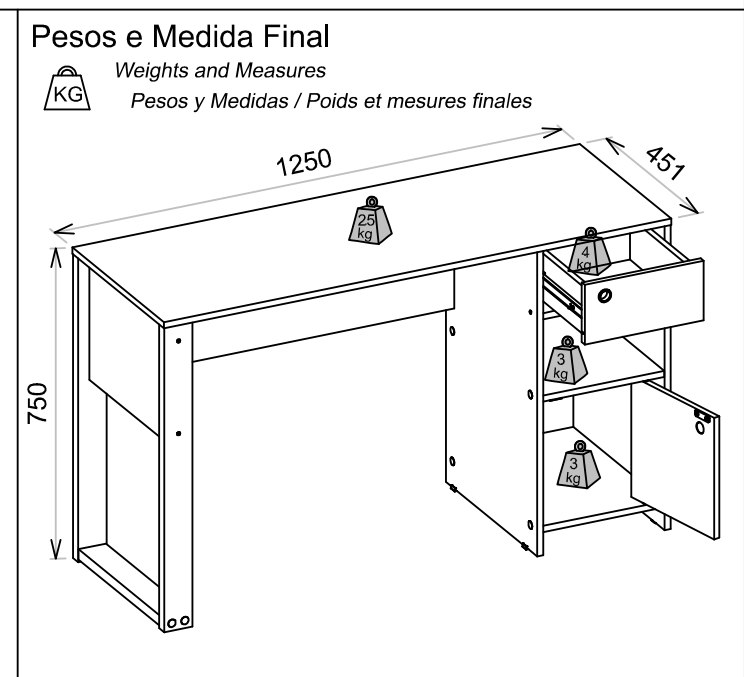
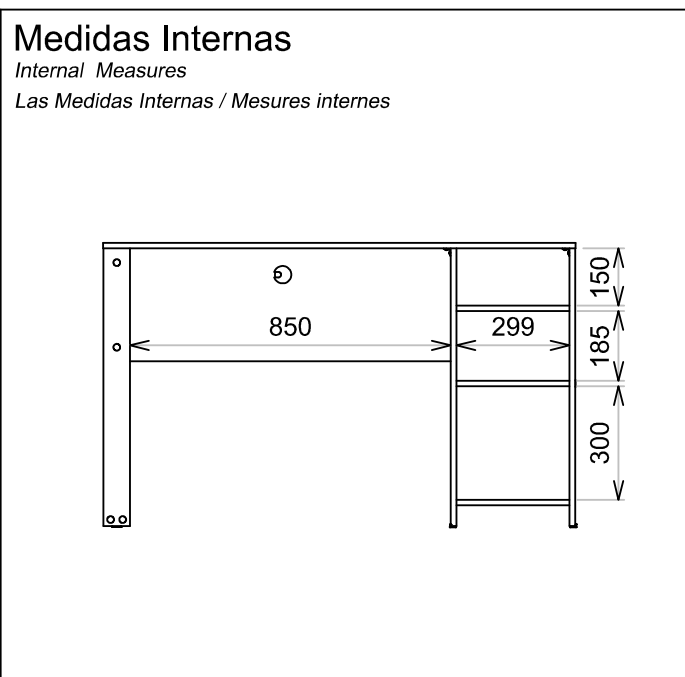
**Padrão de cor**  
*Color default*  
*Padrón de color*  
*Couleur*  
PRETO = 024  
LÂMINA MEL = 072

→ Sequência de montagem. / *Assembly sequence / Secuencia de ensamble / Séquence de montage*

→ Código e Cor. / *Code and Color / Código y Color / Code et Couleur*

SEQUENCIA	CODIGO	PRETO/LÂMINA MEL	DESCRIÇÃO	MEDIDAS	MATERIAL	QUANT	VOL
01	6000600292	024	VISTA INFERIOR	68 x 399 x 25	MDP BP 2F	1	1/1
02	6000600291	024	VISTA FRONTAL/TRASEIRO	735 x 70 x 25	MDP BP 2F	2	1/1
03	6000100331	072	PAINEL LATERAL	399 x 300 x 15	MDP BP 2F	1	1/1
04	6000100332	072	PAINEL FRONTAL	876 x 300 x 15	MDP BP 2F	1	1/1
05	6000500680	072	LATERAL ESQUERDA	735 x 450 x 15	MDP BP 2F	1	1/1
06	6000800289	072	PRATELEIRA INFERIOR	449 x 299 x 15	MDP BP 2F	1	1/1
07	6000700295	072	PORTA INFERIOR	293 x 293 x 15	MDP BP 2F	1	1/1
08	6000800290	072	PRATELEIRA CENTRAL	299 x 449 x 15	MDP BP 2F	1	1/1
09	6001100366	072	TRAVA	78 x 299 x 15	MDP BP 2F	1	1/1
10	6000500679	072	LATERAL DIREITA	735 x 450 x 15	MDP BP 2F	1	1/1
11	6001700085	072	FRENTE GAVETA	293 x 144 x 15	MDP BP 2F	1	1/1
12	6001800057	072	LATERAL GAVETA DIREITA/ESQUERDA	299 x 115 x 15	MDP BP 2F	2	1/1
13	6001900068	072	CONTRA FUNDO GAVETA	273 x 101 x 15	MDP BP 2F	1	1/1
14	3001000378	072	FUNDO GAVETA	254 x 321 x 2	HDF	1	1/1
15	6000200340	072	TAMPO	1250 x 451 x 15	MDP BP 2F	1	1/1
16	3001000363	072	HDF 2 MM	690 x 320 x 2	HDF	1	1/1

**Informações Técnicas | Technical Information | Informacion Tecnica | Informations Techniques**



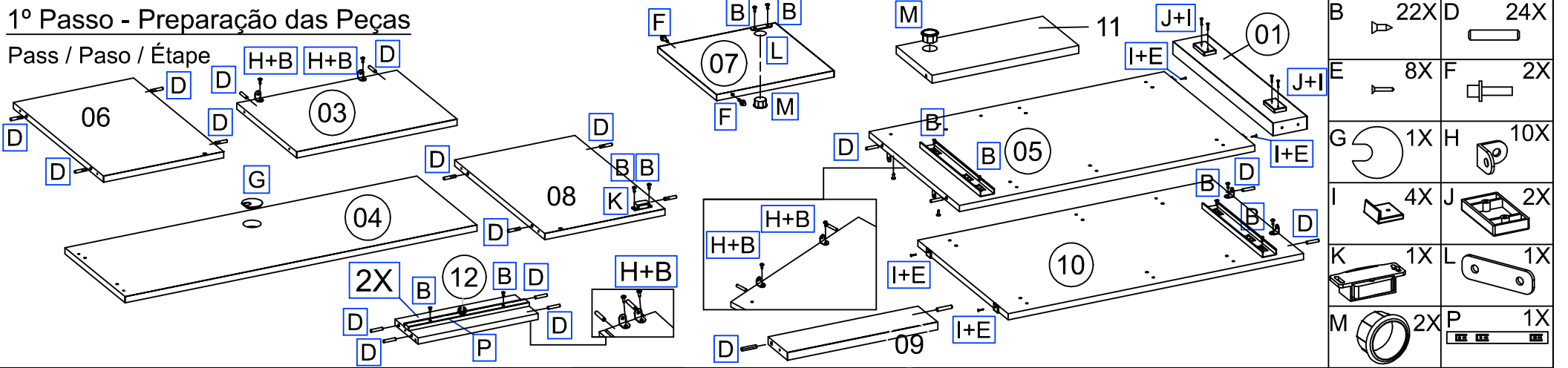
# ACESSÓRIOS | ACCESSORIES | ACCESORIOS | LISTE D'ACCESSOIRES

<b>A</b> PARAFUSO 4X50 CABEÇA CHATA   VIS 4X50 22X	<b>B</b> PARAFUSO 3.5X12 CABEÇA FLANGEADA   VIS 3.5X12 32X	<b>C</b> PARAFUSO 4X30 CABEÇA CHATA   VIS 4X30 2X	<b>D</b> CAVILHA PLÁSTICA 6X30   CHEVILLE PLASTIQUE 6X30 24X	<b>E</b> PREGO 8X8   CLOU 8X8 29X	<b>F</b> PINO PIVOTANTE   GOUPILLE PIVOTANTE 2X	<b>G</b> PASSA FIO   GUIDE-FIL 1X		
<b>H</b> CANTONEIRA 18X18   EQUERRE DE FIXATION 18X18 10X	<b>I</b> SAPATA 15X25 PATIN 15X25 4X	<b>J</b> SAPATA 43X24X7 PATIN 43X24X7 2X	<b>K</b> FECHO MAGNÉTICO FERMETURE MAGNÉTIQUE 1X	<b>L</b> CHAPA 2 FUROS 35X15 PLAQUE DEUX TROUS 35X15 1X	<b>M</b> PUXADOR POIGNÉE 2X	<b>N</b> TAPA FURO   CACHE TROU Cor 1 Couleur 1 12X	<b>O</b> TAPA FURO   CACHE TROU Cor 2 Couleur 2 8X	<b>P</b> CORREDIÇA TELESCÓPICA GLISSIÈRE TELESCOPIQUE 1X

## Início da Montagem | Assembly Start | Inicio del Ensamble | Début du Montage

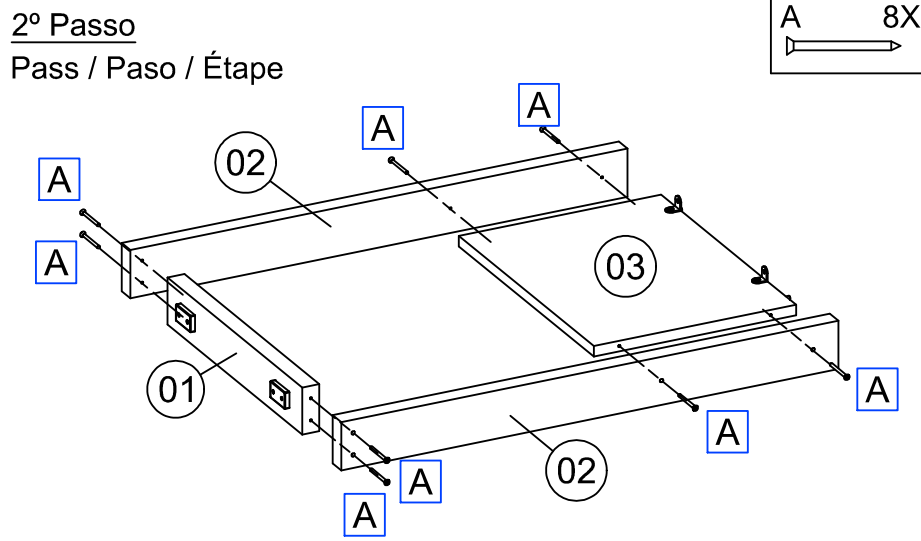
### 1º Passo - Preparação das Peças

Pass / Paso / Étape



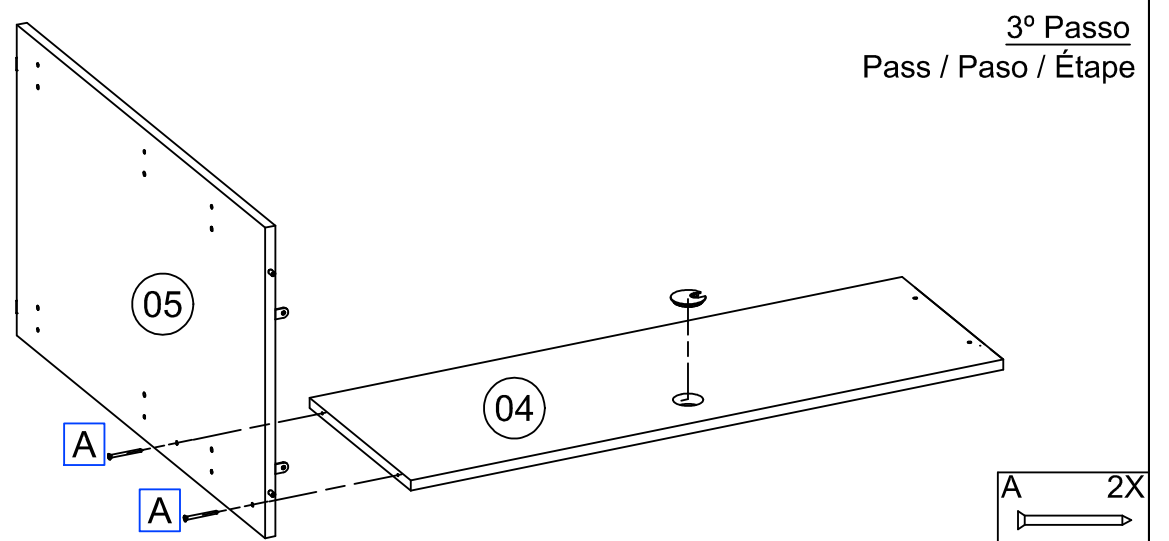
### 2º Passo

Pass / Paso / Étape



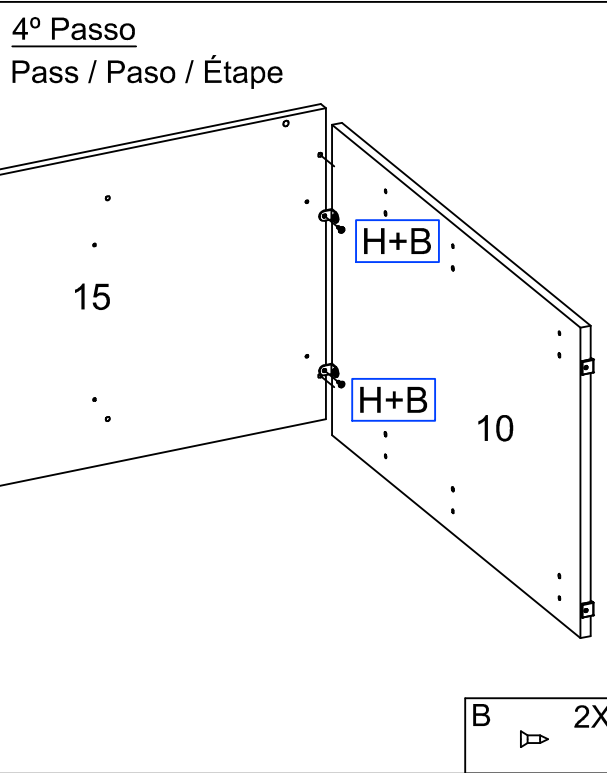
### 3º Passo

Pass / Paso / Étape



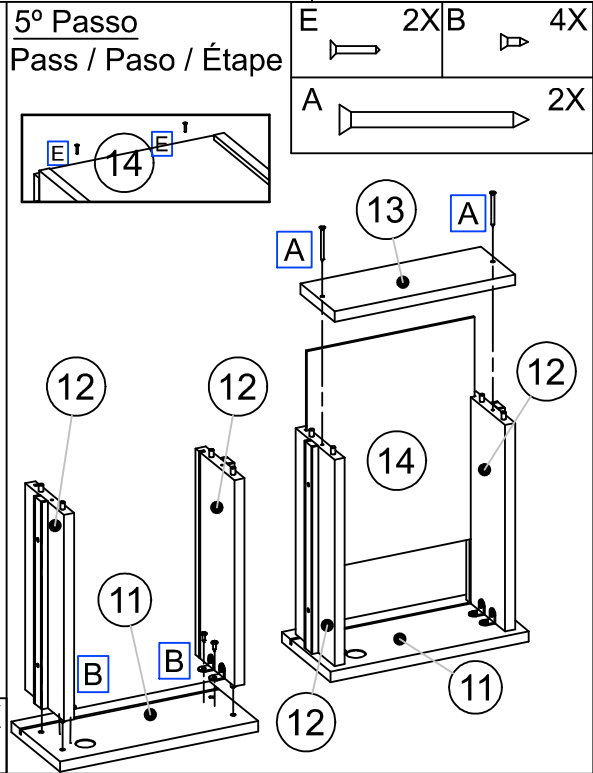
### 4º Passo

Pass / Paso / Étape



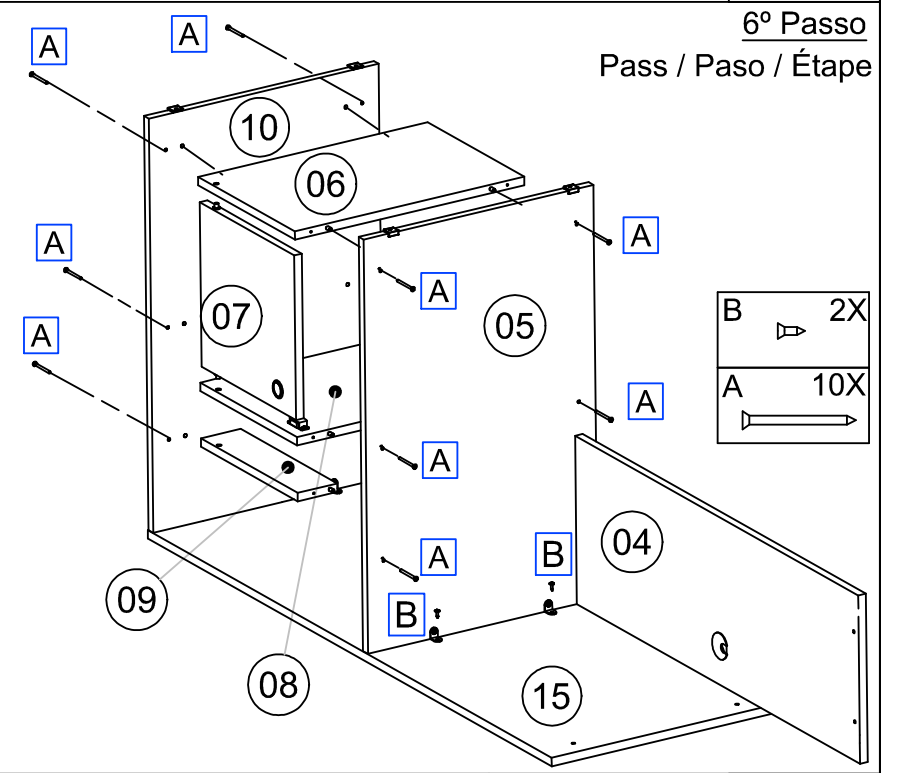
### 5º Passo

Pass / Paso / Étape



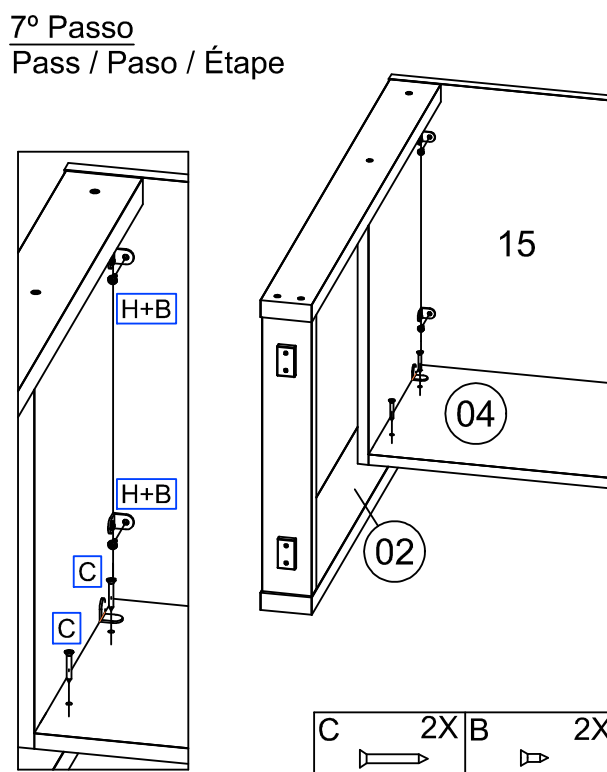
### 6º Passo

Pass / Paso / Étape



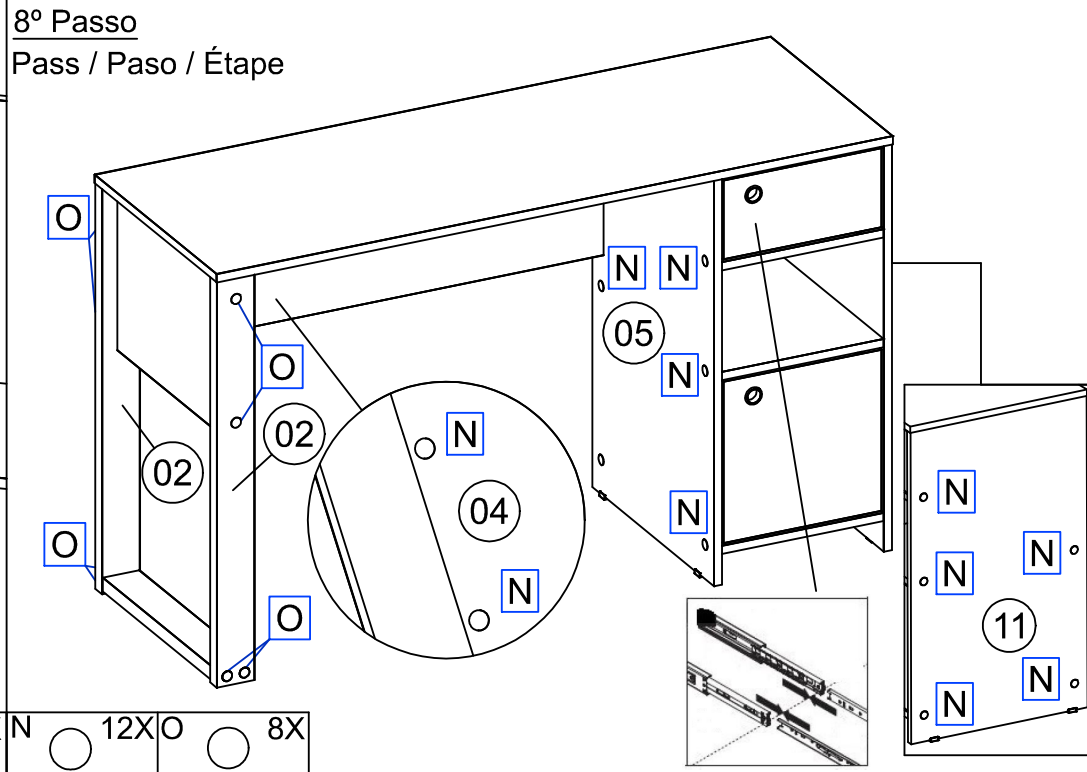
### 7º Passo

Pass / Paso / Étape



### 8º Passo

Pass / Paso / Étape



### 9º Passo

Pass / Paso / Étape

