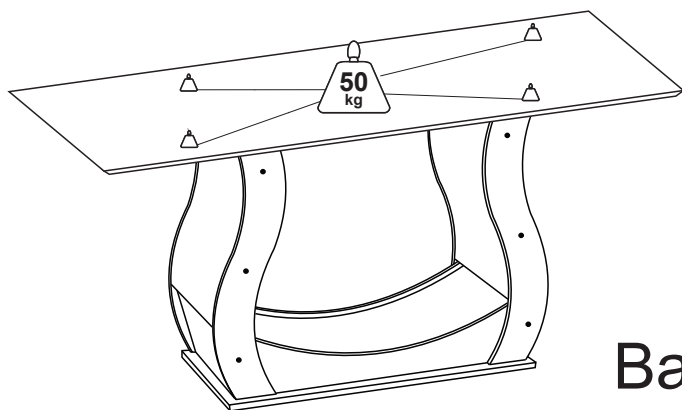




VIERO MÓVEIS INDÚSTRIA E COMÉRCIO LTDA

Rua Pedro Romani, 245 - Distrito de Tamanduá
 Concórdia, SC Brasil
 Fone/Fax: +55 (49) 3425-2300
 E-mail: assistencia@vieromoveis.com.br
www.vieromoveis.com.br



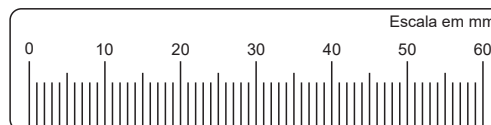
DESCRIÇÕES DE PEÇAS					
Nº	Código	Descrição	Mat. Prima	Dimensão	Qtd.
01	8072	Pé	MDP	900x400x15mm	01
02	5511	Lateral	MDF	750x116x15mm	04
03	8078	Travessa Menor	MDP	332x195x15mm	02
04	5515	Travessa Maior	MDF	830x170x15mm	02
05	8074	Forro	MDF	910x316x2,8mm	01
06	8093	Estofado	MDP	582x335x298mm	02
07	1437	Tampo Mesa	MDF	1200x900x25mm	01
08	7	Vidro	Temperado	1600x900x4mm	01

Base VERONA

Ferragem

A	Parafuso cab. Chata Phillips 5x50mm	04	G	Chave Zetta de Metal 40x40mm	01
B	Parafuso PH CP 4x25mm	08	H	Parafuso Soberbo 5x50mm	12
C	Cantoneira para Engate 18x45mm	04	I	Tapa-Furo 5mm	12
D	Sapata 4x13x13mm	04	J	Espaçador Aplicação Vidro 5mm	06
E	Parafuso CC PH 3,5x14mm	16	K	Fita Dupla Face Picote 10mm	09
F	Prego 10x10mm	04			

Ferramentas utilizadas para montagem
(Não Fornecidas).



Utilize a escala acima para conferir a medida dos parafusos

Importante!

Somente serão substituídas as peças que apresentem defeitos de fabricação. Para isto é necessário o envio, juntamente com o pedido de assistência, do esquema de montagem indicando a peça a ser substituída. Todas as peças com problemas de assistência técnica substituída deverão ser guardadas para posterior devolução, para isto guardar a autorização de envio por parte da fábrica.

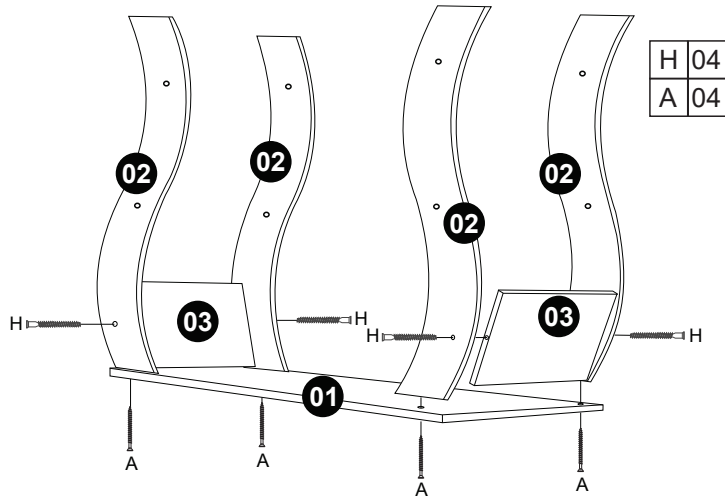
Dicas de limpeza e conservação:

Para limpeza do móvel, utilize uma flanela seca. Para uma limpeza mais rigorosa, utilize um pano umedecido com água e detergente neutro, fazendo acabamento final com uma flanela seca. Evite produtos com álcool, 'lustra-móveis', óleos de peroba, cera, solvente ou qualquer produto abrasivo. Evite umidade excessiva e que o produto fique exposto prolongadamente à luz solar.

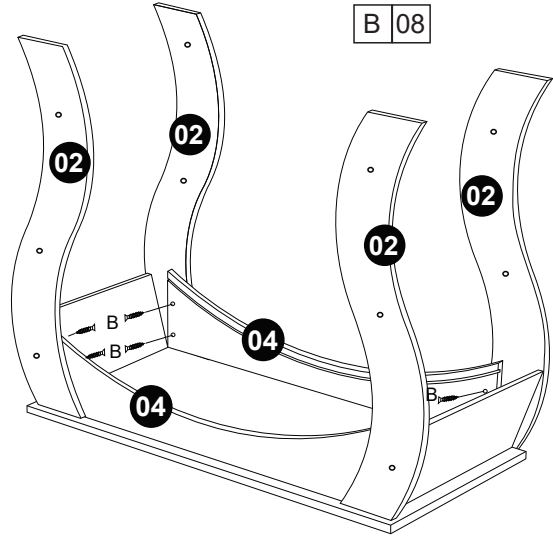
GARANTIA DO PRODUTO

A garantia dos produtos fabricados pela Viero Móveis, abrange eventuais defeitos/vícios de fabricação, no prazo estabelecido pelo Código de Defesa do Consumidor, em seu artigo 26,II, o qual prevê a garantia legal de 90 (Noventa) dias.

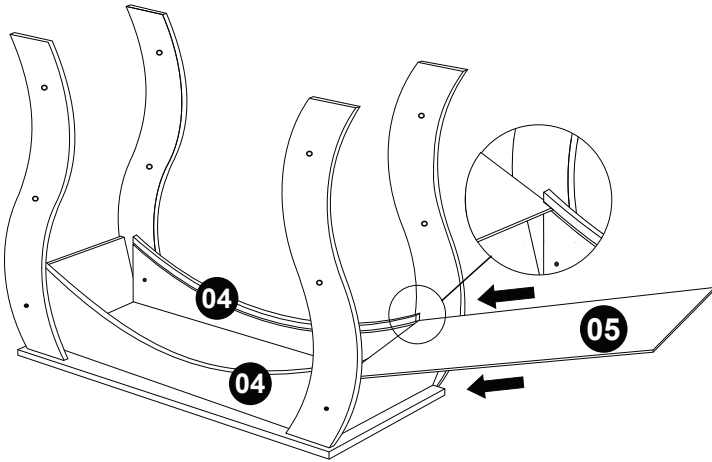
- 01** Unir as peças 01 e 02 com parafusos (A), após isso, fixar a peça 03 na peça 02 com parafusos (H) conforme desenho abaixo.



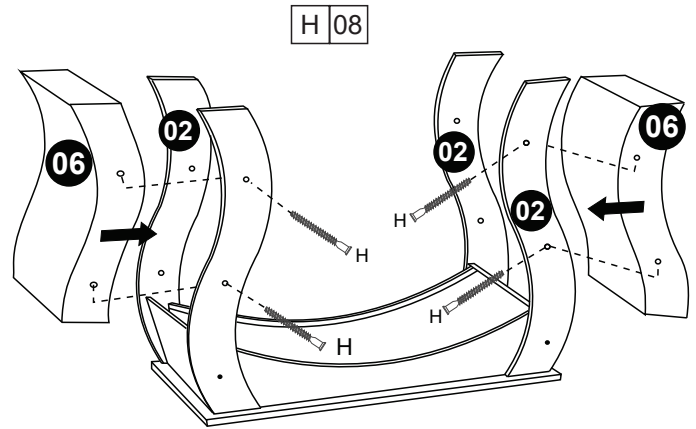
- 02** Encaixar a peça 04 nas laterais 02 e fixá-la com parafusos (B) conforme desenho abaixo.



- 03** Correr a peça 05 nos frisos das peças 04 conforme desenho abaixo.



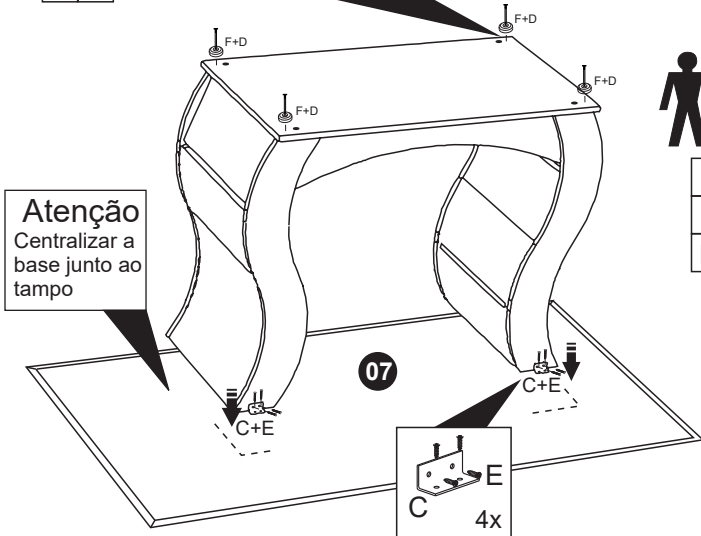
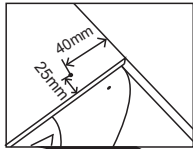
- 04** Encaixar as peças estofadas 06 entre as peças 02 e fixá-las com parafusos (H) conforme desenho abaixo.



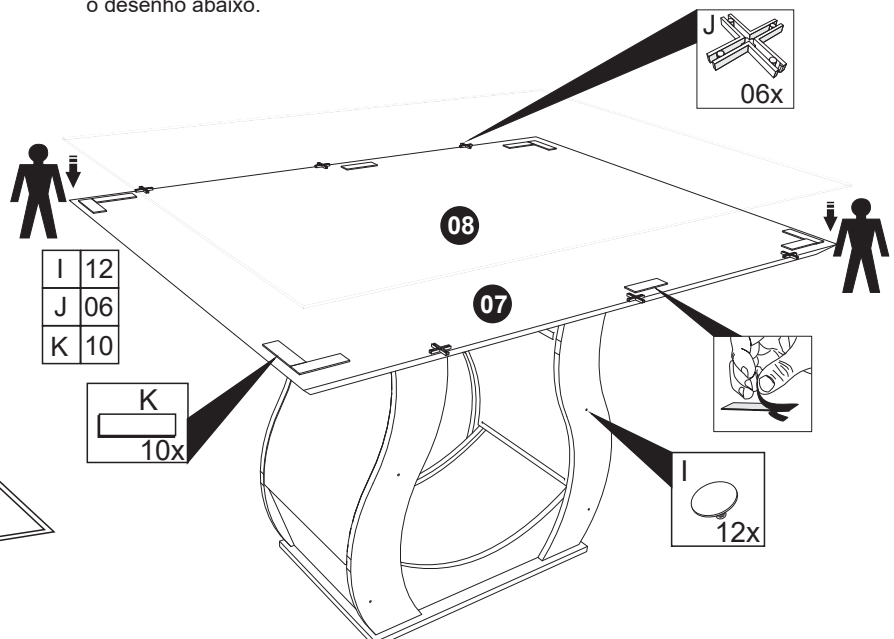
- 05** Fixe o tampo 07 sobre a base utilizando as cantoneiras de engate (C) e parafusos (E) conforme desenho abaixo.

C	04
D	04
E	16
F	04

Fixar o prego com a sapata respeitando a medida ao lado para evitar danificações no produto.



- 06** Para aplicação do vidro 08 posicione os espaçadores (J) e cole as fitas dupla face (K) sobre o tampo de madeira 07 em seguida remova a película protetora e com ajuda de outra pessoa centralize o vidro 08 sobre o tampo, quando centralizado remova cuidadosamente os espaçadores (J) fazendo com que o vidro fixe sobre o tampo de madeira. Para finalizar fixe os tapa furos (I) sobre os parafusos (H) conforme o desenho abaixo.



Cadeira Chair Silla Venus

Viero Móveis Indústria e Comércio LTDA
Rua Pedro Romani, 245 - Distrito de Tamanduá - SC - Brasil
Phone - +55 (49)3425-2300
www.vieromoveis.com.br

Atendimento ao consumidor
Consumer attendance/Atención al consumidor
Phone: +55 (49)3425-2300
assistencia@vieromoveis.com.br



INSTRUÇÕES DE SEGURANÇA

É obrigatório seguir os procedimentos abaixo para uma montagem correta do produto;

1. A montagem deste produto deve ser feita por um profissional qualificado;
2. Não manusear ou utilizar o produto em superfícies que possam estar úmidas, conter infiltrações, ou que estejam expostas a qualquer produto que comprometa sua resistência;
3. Para a instalação do produto devem ser utilizados apenas os acessórios que acompanham os mesmos de maneira adequada conforme indica o manual;
4. Ler e observar atentamente toda a instrução antes de iniciar a montagem;
5. Os parafusos devem ser apertados periodicamente;
6. Evitar batidas e contato com objetos cortantes;
7. Devem ser respeitados os limites de peso indicados no manual.
8. Para sua segurança não fique em pé na cadeira, risco de queda.

ATENÇÃO!

- Ler e observar atentamente toda a instrução antes de iniciar a montagem.
- A montagem do produto deverá ser feita em uma superfície limpa e plana.

SECURITY INSTRUCTIONS

It is mandatory to follow the procedures below for correct assembly of the product;

1. The fitting of this product must be performed by a qualified professional;
2. Do not handle or use the product on surfaces that could be wet, contain infiltrations, or who are exposed to any product which endangers their resistance;
3. For the installation of the product should be used only the accessories that come with the same manner as indicated in the manual;
4. Read and carefully observe the entire instruction before you start to assemble;
5. Screws should be tightened periodically;
6. Avoid bumps and contact with sharp objects;
7. Must be respected the weight limits listed in the manual.
8. For your safety do not stand on the chair, risk of falling.

ATENCIÓN!

- Read and follow all instruction intently before starting assembly. - The assembly of the product should be done on a clean flat surface.
- Recommend the use of the packaging to cover the ground

INSTRUCCIONES DE SEGURIDAD

Es obligatorio seguir los siguientes procedimientos para el montaje correcto del producto.

1. La colocación de este producto debe ser realizado por un profesional cualificado.
2. No manipular o utilizar el producto en superficies que pueden ser húmedas, contienen las infiltraciones, o que están expuestos a cualquier producto que ponga en peligro su resistencia;
3. Para la instalación y el producto de los medios de comunicación que acompañan el mes de noviembre de acuerdo con el manual correspondiente;
4. Lea atentamente toda una instrucción antes de iniciar un montaje;
5. Los tornillos deben apretarse periódicamente;
6. Evite golpes y contacto con objetos afilados.
7. Deben respetarse los límites de peso indicado en el manual.
8. Por su seguridad, no pararse en la silla, el riesgo de caídas.

ATENCIÓN!

- Lea y siga todas las instrucciones cuidadosamente antes de iniciar el montaje.
- El montaje del producto se debe realizar en una superficie limpia y plana.

Para Limpeza e Conservação

Para a limpeza do móvel, utilize uma flanela seca. Para uma limpeza mais rigorosa, utilize um pano umedecido com água e detergente neutro fazendo acabamento final com uma flanela seca. Evite produtos como álcool, lustra-móveis, óleos de peroba, cera, solvente ou qualquer produto abrasivo. Evite umidade excessiva e que o produto fique exposto prolongadamente a luz solar.

For Cleaning and Conservation

For cleaning the furniture, use a dry flannel. For a more rigorous cleaning, use a wetted cloth with water and neutral detergent making final finish with a dry flannel. Avoid products such as alcohol, shine-mobile, pearl oils, wax, solvent or any product abrasive. Avoid excessive humidity and the product is exposed to prolonged sunlight.

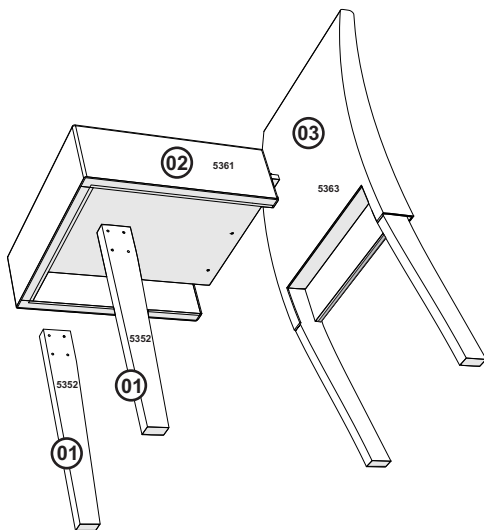
Para la Limpieza y la Conservación

Para limpiar el mueble, utilice una flanela seca. Para una limpieza más rigurosa, utilice un trapo humedecido con agua y detergente neutro haciendo acabado final con una flanela seca. Evite productos como alcohol, lustra-muebles, aceites de peroba, cera, disolvente o cualquier producto abrasivo. Evite la humedad excesiva y que el producto quede expuesto a la luz solar durante mucho tiempo.



Vista explodida, numeração e código de peças

Exploded view, numbering and part code
Despiece, numeración y código de piezas



Relação de Peças

Piece List
Relación de Piezas

Código da peça
Code of the piece
Código de la pieza

00000

Sequência de montagem / Assembly Sequence / Secuencia de ensamble

S.M.	Descrição da peça Description of the parts Descripción de la pieza	Código da peça Part code Código de la pieza	Quantidade Number Cantidad	Dimensões (mm) Dimensions (mm) Dimensiones (mm)	Matéria prima Raw material Materia prima
01	Pé Frontal	5352	02	440x60x25	MDF
02	Assento	5361	01	410x420x130	MDP
03	Encosto	5363	01	980x420x70	MDF

- A matéria prima das peças variar pode variar, dependendo da disponibilidade do mercado.
- The pieces raw material can range depending upon market availability.
- La materia prima de las piezas variar puede variar, dependiendo de la disponibilidad del mercado.

- Caso seja necessário solicitar assistência técnica, favor utilizar o código da peça em sua solicitação.
- In the case of soliciting technical assistance, please use the piece code on your solicitation.
- Para solicitudes de asistencia técnica, es necesario informar el código de la pieza.

Informações Técnicas

Technical Information

Información Técnica

Aspecto Final

Final Aspect
Último Aspecto

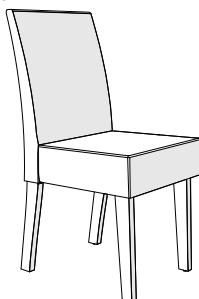
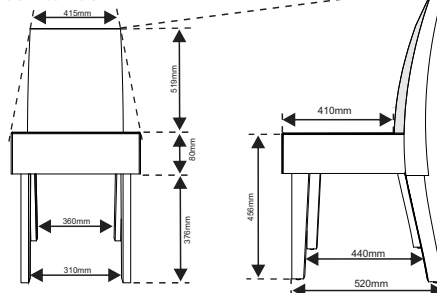


Imagem ilustrativa do produto
Illustrative image of the product
Imagen ilustrativa del producto

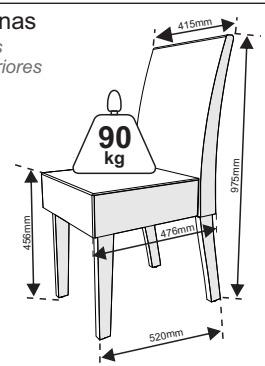
Medidas Internas

Internal Measures
Las Medidas Internas



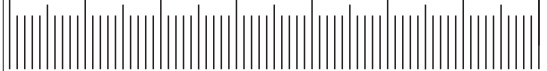
Medidas Externas

External Measures
Las Medidas Exteriores



Utilize a régua para medir os componentes
Use the ruler to measure components
Utilice la medida abajo para medir

0 10 20 30 40 50 60 70



Medidas em milímetros | Measurements in millimetres | Medidas en milímetros

Ferragens / Fittings / Herrajes

Item Item Elemento	Especificações / Specification / Especificación	Qtde Qty Cant
A	Parafuso Philips 4X25mm	20
B	Parafuso Philips 5X45mm	11
C	Sapata 4x13x13mm	04
D	Suporte de aço 47x80x2mm	02
E	Prego 10x10mm	04

Ferramentas utilizadas para montagem (Não Fornecidas).

Tools used for mounting
(Not Supplied).

Herramientas utilizadas para el montaje
(No Suministradas).



PESSOAS
PEOPLES
PERSONAS



MARTELO
HAMMER
MARTILLO



CHAVE DE FENDA
SCREWDRIVER
DESTORNILLADOR



CHAVE PHILIPS
PHILLIPS HEAD
PHILLIPS

Início da Montagem

Start of the assembly

Inicio del montaje

Efetuar montagem conforme ilustração abaixo.

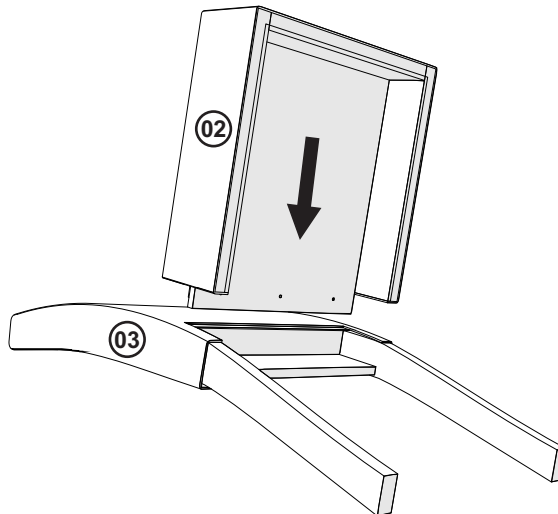
Make mounting according to illustrations below.

Montaje según las ilustraciones siguientes.

- 1º Passo

- 1º Step

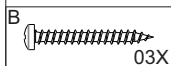
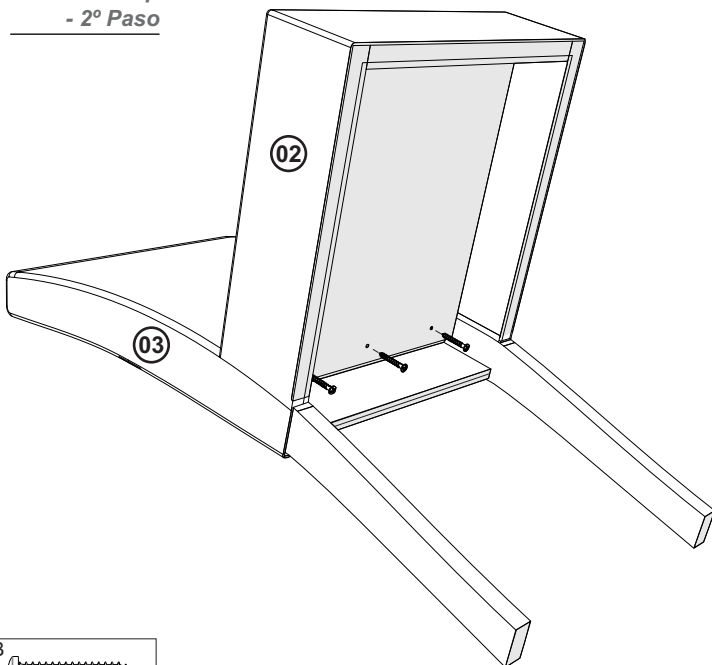
- 1º Paso



- 2º Passo

- 2º Step

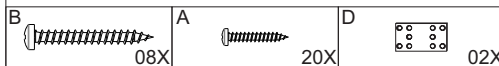
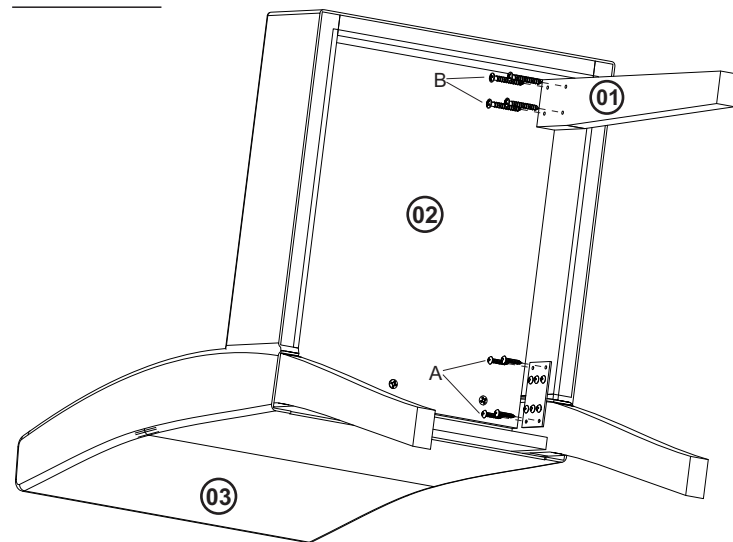
- 2º Paso



- 3º Passo

- 3º Step

- 3º Paso



- 4º Passo

- 4º Step

- 4º Paso

