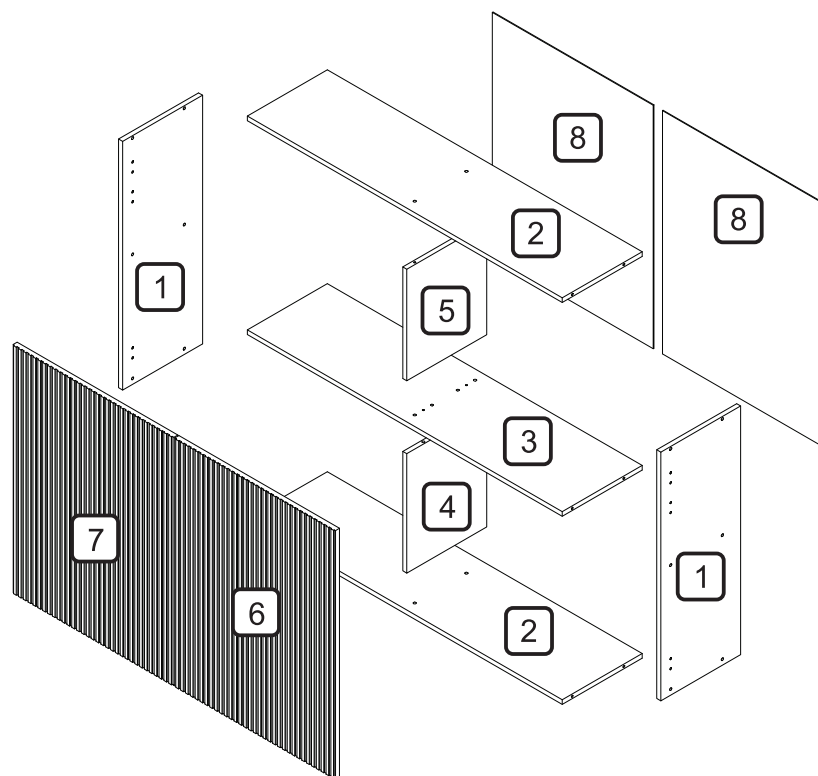
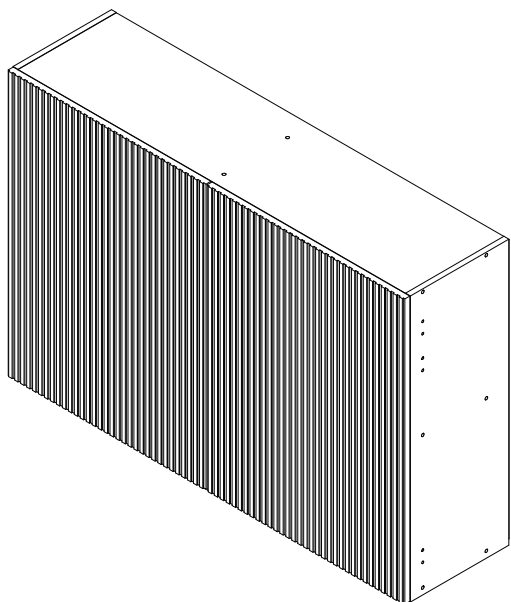


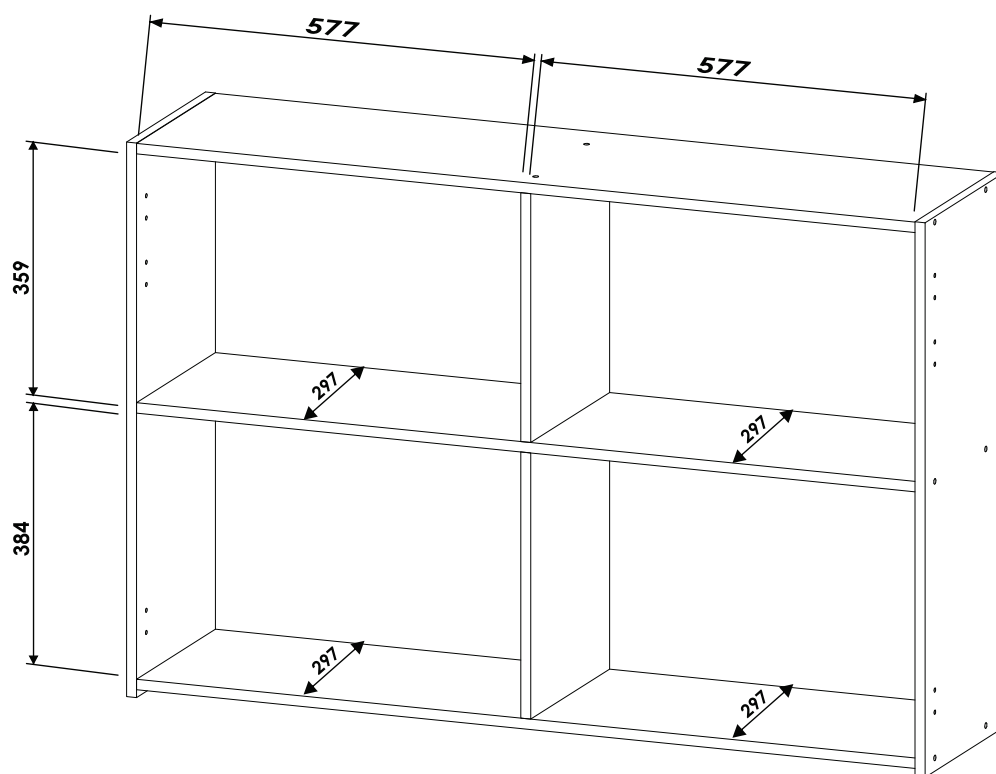
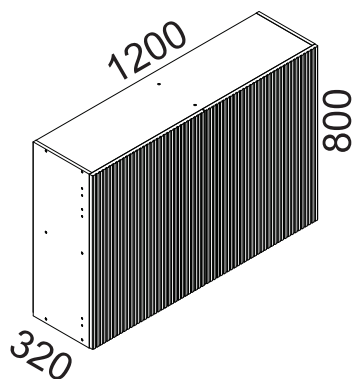


A marca da gestão florestal responsável  
FSC® C168299

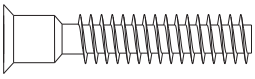
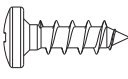
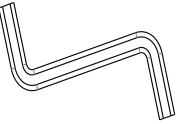
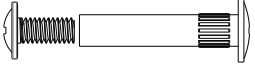
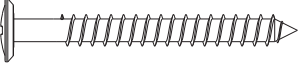


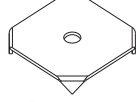
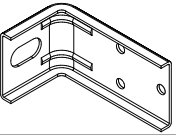
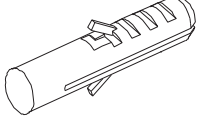
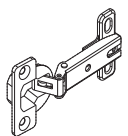

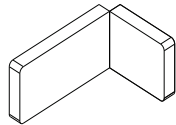
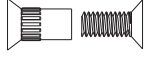
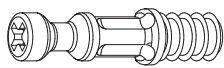
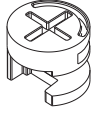

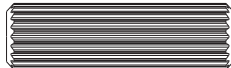


**DIMENSÕES DOS ESPAÇOS INTERNOS (MEDIDAS EM MILÍMETROS)**

DIMENSÕES MÁXIMAS DO PRODUTO MONTADO



| CÓDIGO | DESCRIÇÃO                | QTDE | COMP  | LARG | ESP |
|--------|--------------------------|------|-------|------|-----|
| 1      | LATERAL DIREITA/ESQUERDA | 2    | 800   | 297  | 15  |
| 2      | TAMPO/BASE               | 2    | 1,170 | 297  | 15  |
| 3      | PRATELEIRA               | 1    | 1,170 | 297  | 15  |
| 4      | DIVISÃO INFERIOR         | 1    | 359   | 297  | 15  |
| 5      | DIVISÃO SUPERIOR         | 1    | 384   | 297  | 15  |
| 6      | PORTA DIREITA MONTADA    | 1    | 798   | 597  | 18  |
| 7      | PORTA ESQUERDA MONTADA   | 1    | 798   | 597  | 18  |
| 8      | FUNDO TRASEIRO           | 2    | 785   | 597  | 2.5 |

| CÓDIGO/DESCRIÇÃO   | QUANTIDADE | CÓDIGO/DESCRIÇÃO  | QUANTIDADE |
|--|------------|---|------------|
| <b>A</b><br><br>PARAFUSO 7x40mm CABEÇA CHATA                      | <b>18</b>  | <b>B</b><br><br>PARAFUSO 4x14mm CABEÇA PANELA    | <b>24</b>  |
| <b>C</b><br><br>CHAVE ZETA  | <b>1</b>   | <b>D</b><br><br>PARAFUSO UNIÃO DE MÓDULOS 28MM   | <b>3</b>   |
| <b>E</b><br><br>PARAFUSO 5x50mm CABEÇA FLANGEADA                  | <b>4</b>   | <b>F</b><br><br>TAPA FURO ADESIVO 12mm           | <b>26</b>  |
| <b>G</b><br><br>PREGO 10x10 COM CABEÇA                           | <b>56</b>  | <b>H</b><br><br>FIXADOR FUNDO TRASEIRO METÁLICO | <b>10</b>  |
| <b>I</b><br>CANTONEIRA METÁLICA PARA FIXAÇÃO NA PAREDE<br>      | <b>4</b>   | <b>J</b><br>BUCHA DE PAREDE DE 8mm<br>         | <b>4</b>   |
| <b>K</b><br>DOBRADIÇA SLOW MOTION C/ CALÇO RÉTA CANECO 35mm<br> | <b>6</b>   | <b>L</b><br>BATENTE DE SILICONE<br>            | <b>4</b>   |
| <b>M</b><br>CAPA PLÁSTICA PARA CANTONEIRA<br>                   | <b>4</b>   | <b>N</b><br><br>PARAFUSO UNIÃO DE MÓDULOS 17MM | <b>13</b>  |
| <b>O</b><br>PARAFUSO MINIFIX<br>                                | <b>3</b>   | <b>P</b><br>TAMBOR MINIFIX<br>                 | <b>3</b>   |
| <b>Q</b><br>TAMPA MINIFIX<br>                                   | <b>2</b>   | <b>R</b><br><br>CAVILHA 8x30mm                 | <b>2</b>   |

Ferramentas para montagem e instalação



PARAFUSADEIRA



FURADEIRA



NÍVEL



TRENA



MARTELO



CHAVE PHILIPS E FENDA

Montagem

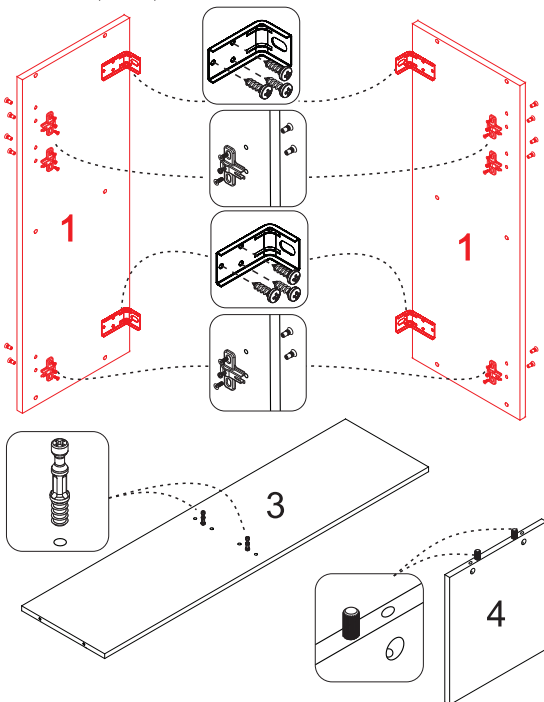
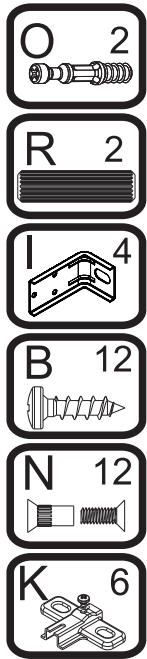


Instalação



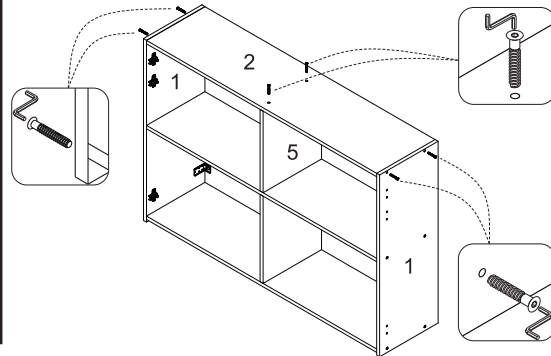
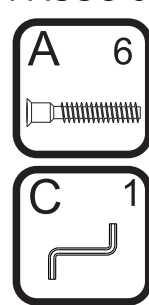
**PASSO 1**

- 1 - Posicione as cantoneiras I na borda traseira das peças 1, e fixá-las com os parafusos B (4x14mm)
- 2 - Inserir as cavilhas F (8x30mm) na peça 4
- 3 - Fixar os calços K nas peças 1 utilizando os parafusos de união N (17mm)



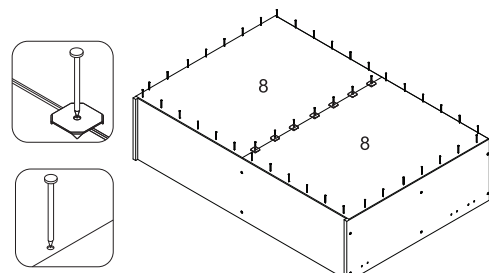
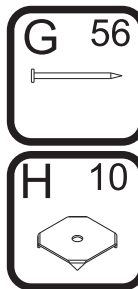
**PASSO 5**

- 1 - Fixar o tampo 2 nas laterais 1 e na divisão superior 5, com parafusos A (7x40mm), utilizando a chave zeta C.



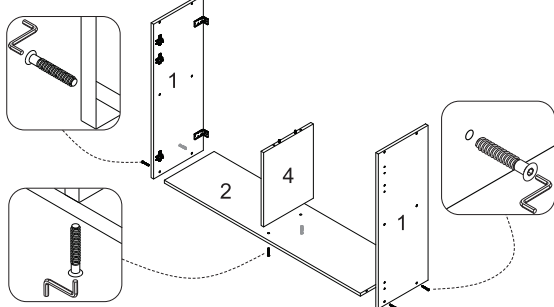
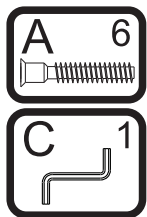
**PASSO 6**

- 1 - Alinhar as peças 8 e fixá-las com pregos G (10x10) nas laterais na parte de cima e em baixo.
- 2 - Na junção entre as peças 8 utilizar os pregos G (10x10) com o fixador metálico H.



**PASSO 2**

- 1 - Fixar a peça 4 na base 2 com parafusos A (7x40mm), utilizando a chave zeta C
- 2 - Fixar as laterais 1 na base 2 com parafusos A (7x40mm), utilizando a chave zeta C

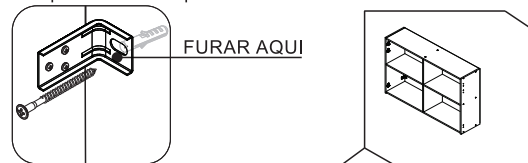
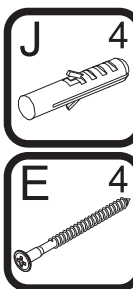


**PASSO 7**

**FIXAÇÃO NA PAREDE (ALVENARIA)**

**ATENÇÃO:** Antes de fixar o armário na parede verifique se o local possui condições adequadas para suportar o produto.

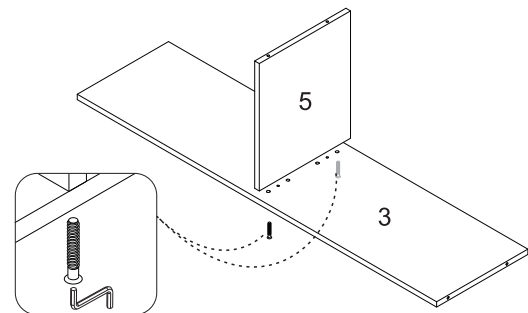
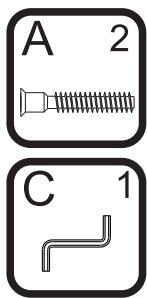
- 1 - Posicione o armário na parede e alinhe-o utilizando um nível
- 2 - Fure a parede com a broca de 8mm através do furo da cantoneira.
- 3 - Insira o conjunto de parafuso e bucha no furo e aperte até o final para travar



**OBS:** No final deste manual, verifique sugestões alternativas de instalação do produto em paredes que não sejam de alvenaria (gesso acartonado/drywall)

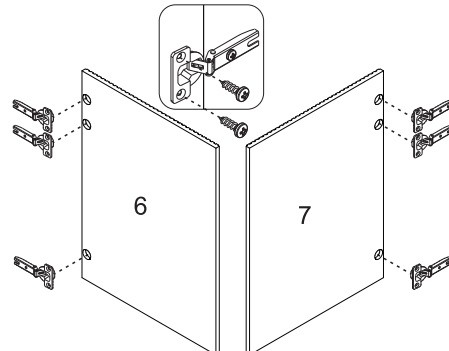
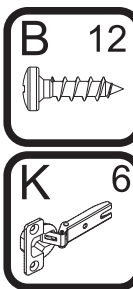
**PASSO 3**

- 1 - Fixar as peças 5 na prateleira 3 com parafusos A (7x40mm), utilizando a chave zeta C



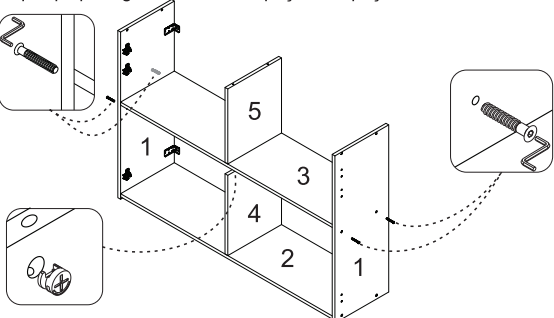
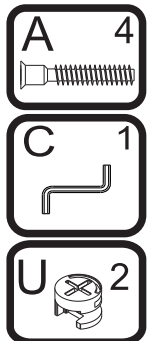
**PASSO 5**

- 1 - Encaixar a dobradiça K nas portas e fixá-las com os parafusos B (4x14mm)



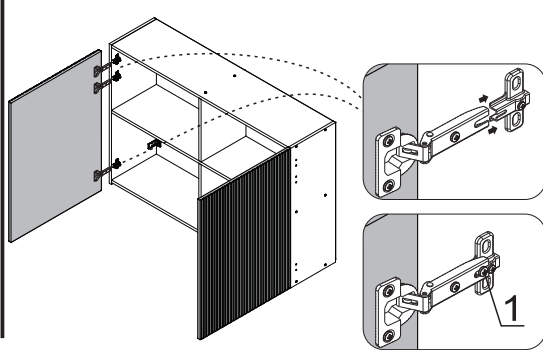
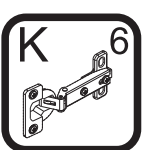
**PASSO 4**

- 1 - Encaixar o conjunto de peças 3 e 5 na peça 4 e fixar nas laterais 1 com parafusos A (7x40mm), utilizando a chave zeta C
- 2 - Encaixar o tambor do minifix P na peça 4 e utilizar uma chave philips para girar até travar a peça 4 na peça 3.

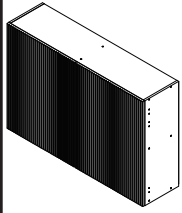


**PASSO 6**

- 1 - Para montar a porta, encaixe a dobradiça no calço travando-a no parafuso indicado com o número 1 abaixo:

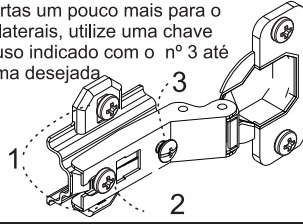


**PASSO 7**

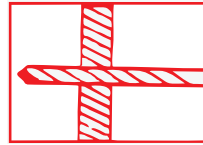


Para regulagem das portas siga as instruções conforme números abaixo:

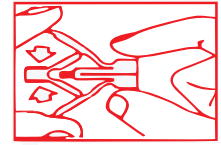
- 1 - Se precisar subir ou abaixar um pouco a porta desaperte um pouco os parafusos indicados com o número 1, reposicione e aperte novamente
- 2 - Se precisar empurrar a porta um pouco mais para dentro ou puxá-la para fora, desaperte um pouco o parafuso indicado com o nº 2, reposicione e aperte novamente
- 3 - Se precisar alinhar as portas um pouco mais para o centro ou em direção as laterais, utilize uma chave philips para girar o parafuso indicado com o nº 3 até posicionar a porta da forma desejada.



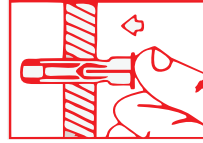
**ATENÇÃO:** Caro(a) cliente, na ferragem desse produto contém componentes para instalação do móvel em parede de alvenaria. Para fixação do armário em paredes de gesso acartonado/drywall, é necessário adquirir, em uma loja de material de construção, a ferragem específica para esses tipos de parede



1 - Fure a parede de acordo com o diâmetro da bucha



2 - Comprima as asas da bucha antes de introduzi-la



3 - Introduza a bucha no furo da parede

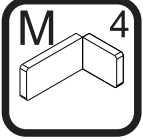
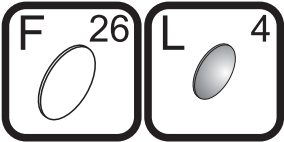


4 - Posicione o armário com a cantoneira sobre a bucha e fixe-o com um parafuso

Aperte o parafuso até a fixação estar segura

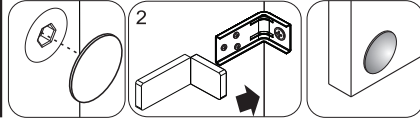
OPÇÃO 1 - FIXAÇÃO GESSO/DRYWALL - BUCHA FLY

**PASSO 8**

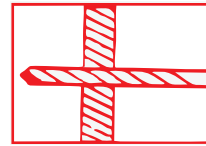


Para fazer o acabamento dos módulos siga os passos abaixo:

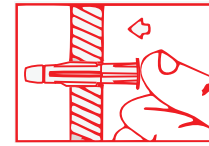
- 1 - Cole o tapa furo adesivo F (12mm) sobre todos os parafusos aparentes
- 2 - Encaixe a tampa plástica M sobre todas as cantoneiras metálicas
- 3 - Cole os batentes de silicone L nos cantos inferiores e superiores de todas as portas



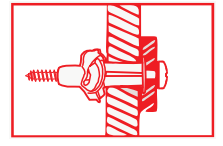
**ATENÇÃO:** Caro(a) cliente, na ferragem desse produto contém componentes para instalação do móvel em parede de alvenaria. Para fixação do armário em paredes de gesso acartonado/drywall, é necessário adquirir, em uma loja de material de construção, a ferragem específica para esses tipos de parede



1 - Fure a parede de acordo com o diâmetro da bucha



2 - Introduza a bucha no furo da parede



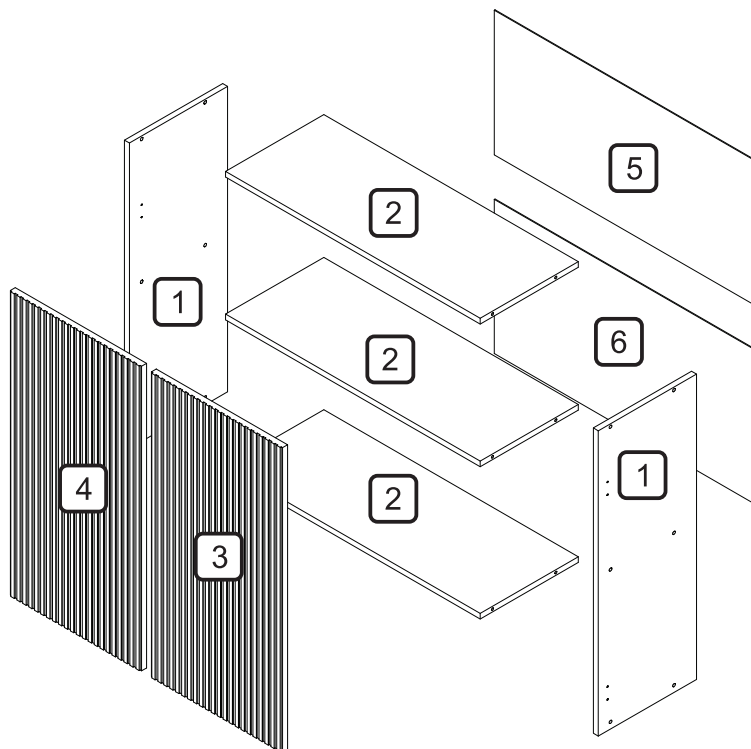
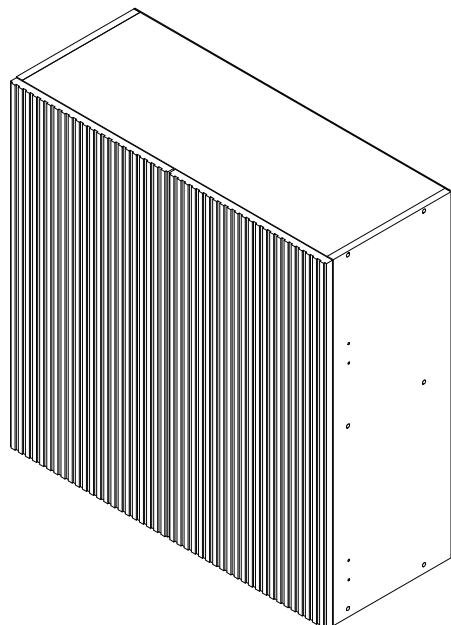
3 - Posicione o armário com a cantoneira sobre a bucha e fixe-o com um parafuso. Aperte o parafuso até a fixação estar segura

OPÇÃO 2 - FIXAÇÃO GESSO/DRYWALL - BUCHA MU



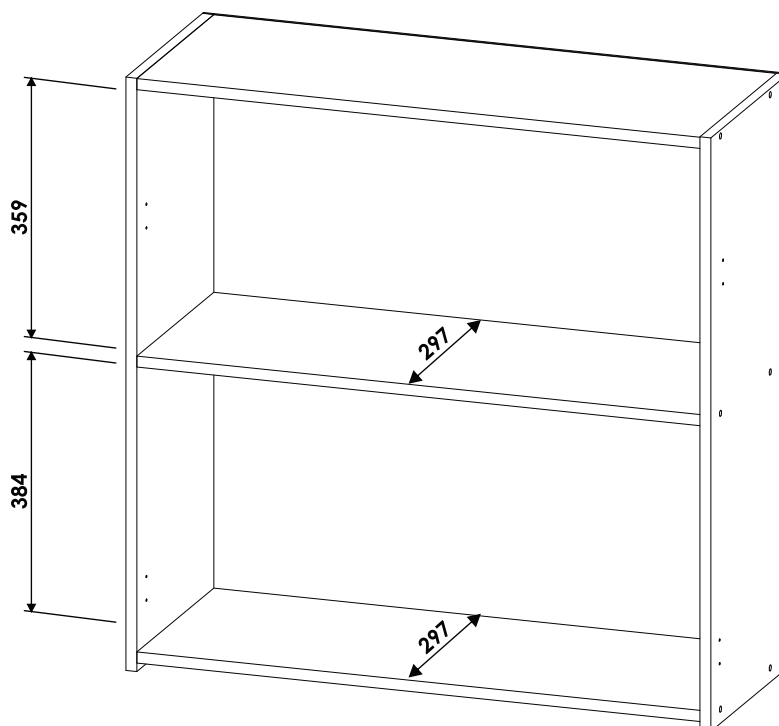
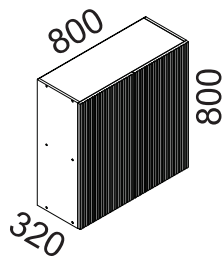


A marca da gestão florestal responsável  
FSC® C168299

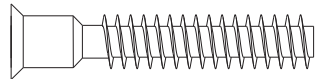
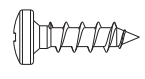
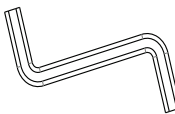
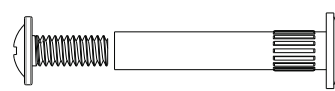
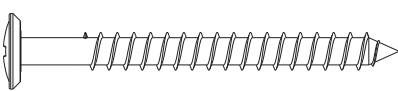


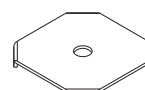
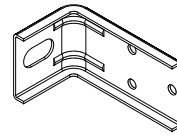
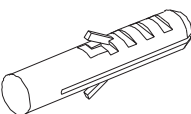
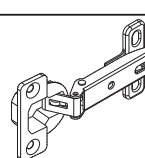

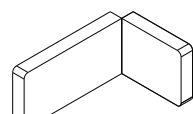
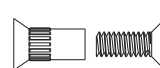










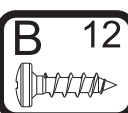



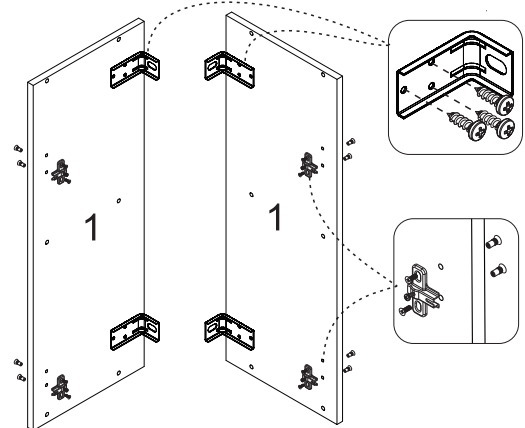
**DIMENSÕES DOS ESPAÇOS INTERNOS (MEDIDAS EM MILÍMETROS)**

DIMENSÕES MÁXIMAS DO PRODUTO MONTADO



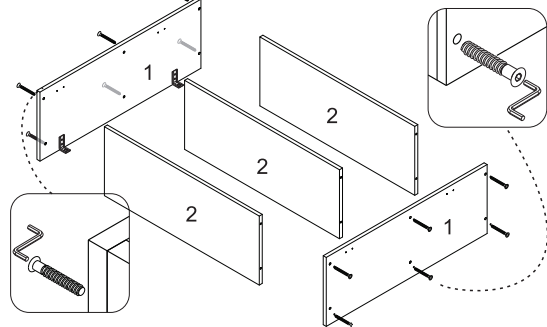
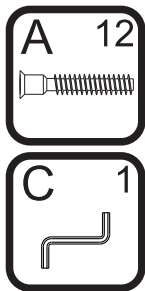
| CÓDIGO | DESCRIÇÃO                | QTDE | COMP | LARG | ESP |
|--------|--------------------------|------|------|------|-----|
| 1      | LATERAL DIREITA/ESQUERDA | 2    | 800  | 297  | 15  |
| 2      | BASE/PRATELEIRA/TAMPO    | 3    | 770  | 297  | 15  |
| 3      | PORTA DIREITA MONTADA    | 1    | 798  | 397  | 18  |
| 4      | PORTA ESQUERDA MONTADA   | 1    | 798  | 397  | 18  |
| 5      | FUNDO TRASEIRO           | 1    | 795  | 379  | 2.5 |
| 6      | FUNDO TRASEIRO           | 1    | 795  | 404  | 2.5 |

| CÓDIGO/DESCRIÇÃO  | QUANTIDADE | CÓDIGO/DESCRIÇÃO   | QUANTIDADE |
|---|------------|--|------------|
| <b>A</b>  PARAFUSO 7x40mm CABEÇA CHATA                       | 12         | <b>B</b>  PARAFUSO 4x14mm CABEÇA PANELA    | 20         |
| <b>C</b>  CHAVE ZETA   | 1          | <b>D</b>  PARAFUSO UNIÃO DE MÓDULOS 28MM   | 3          |
| <b>E</b>  PARAFUSO 5x50mm CABEÇA FLANGEADA                   | 4          | <b>F</b>  TAPA FURO ADESIVO 12mm          | 20         |
| <b>G</b>  PREGO 10x10 COM CABEÇA                            | 40         | <b>H</b>  FIXADOR FUNDO TRASEIRO METÁLICO | 6          |
| <b>I</b>  CANTONEIRA METÁLICA PARA FIXAÇÃO NA PAREDE       | 4          | <b>J</b>  BUCHA DE PAREDE DE 8mm        | 4          |
| <b>K</b>  DOBRADIÇA SLOW MOTION COM CALÇO RÉTA CANECO 35mm | 4          | <b>L</b>  BATENTE DE SILICONE           | 4          |
| <b>M</b>  CAPA PLÁSTICA PARA CANTONEIRA                    | 4          | <b>N</b>  PARAFUSO UNIÃO DE MÓDULOS 17MM | 9          |

|  |  |   |  |  |
|--|--|---|--|--|
| <p><b>Ferramentas para montagem e instalação</b></p> <div style="display: flex; justify-content: space-around;"> <div style="text-align: center;"> <br/>             PARAFUSADEIRA         </div> <div style="text-align: center;"> <br/>             FURADEIRA         </div> <div style="text-align: center;"> <br/>             NÍVEL         </div> </div> <div style="display: flex; justify-content: space-around; margin-top: 20px;"> <div style="text-align: center;"> <br/>             TRENA         </div> <div style="text-align: center;"> <br/>             MARTELO         </div> <div style="text-align: center;"> <br/>             CHAVE PHILIPS E FENDA         </div> </div> | <p><b>Montagem</b></p>  | <p><b>PASSO 1</b></p> <div style="display: flex; flex-direction: column; align-items: center;"> <div style="display: flex; align-items: center; margin-bottom: 5px;">  <div style="margin-left: 5px;">12</div> </div> <div style="display: flex; align-items: center; margin-bottom: 5px;">  <div style="margin-left: 5px;">4</div> </div> <div style="display: flex; align-items: center; margin-bottom: 5px;">  <div style="margin-left: 5px;">8</div> </div> <div style="display: flex; align-items: center;">  <div style="margin-left: 5px;">4</div> </div> </div> | <p><b>Instalação</b></p>  | <p>1 - Posicione as cantoneiras I na borda traseira das peças 1 e fixe-as com os parafusos B (4x14mm)</p> <p>2 - Fixar os calços das dobradiças K com parafuso de união N 17MM</p>  |
|--|--|---|--|--|

**PASSO 2**

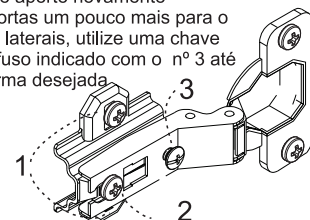
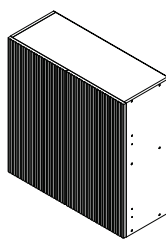
1 - Fixar as peças 1 nas peças 2 com os parafusos A (7x40mm), utilizando a chave zeta C



**PASSO 7**

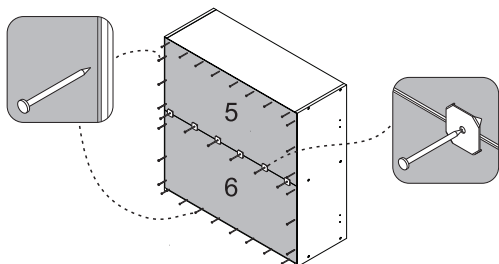
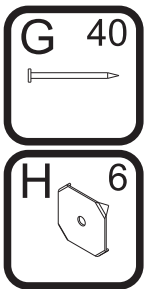
Para regulagem das portas siga as instruções conforme números abaixo:

- 1 - Se precisar subir ou abaixar um pouco a porta desaperte um pouco os parafusos indicados com o número 1, reposicione e aperte novamente
- 2 - Se precisar empurrar a porta um pouco mais para dentro ou puxá-la para fora, desaperte um pouco o parafuso indicado com o nº 2, reposicione e aperte novamente
- 3 - Se precisar alinhar as portas um pouco mais para o centro ou em direção as laterais, utilize uma chave philips para girar o parafuso indicado com o nº 3 até posicionar a porta da forma desejada



**PASSO 3**

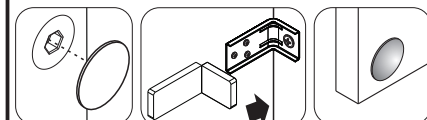
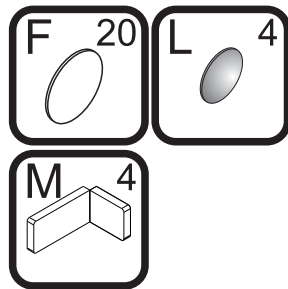
- 1 - Alinhar a peça 5 e fixá-la com pregos G (10x10) na parte de cima e nas laterais
- 2 - Alinhar a peça 6 inferior e fixá-la com pregos G (10x10) na parte inferior e laterais
- 3 - Na junção entre as peças 5 e 6 utilizar os pregos G (10x10) com o fixador metálico H



**PASSO 8**

Para fazer o acabamento dos módulos siga os passos abaixo:

- 1 - Cole o tapa furo adesivo F (12mm) sobre todos os parafusos aparentes
- 2 - Encaixe a tampa plástica M sobre todas as cantoneiras metálicas
- 3 - Cole os batentes de silicone L nos cantos inferiores e superiores de todas as portas

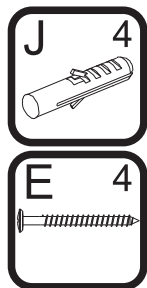


**PASSO 4**

**FIXAÇÃO NA PAREDE (ALVENARIA)**

**ATENÇÃO:** Antes de fixar o armário na parede verifique se o local possui condições adequadas para suportar o produto.

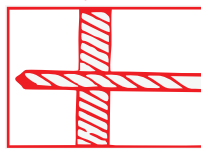
- 1 - Posicione o armário na parede e alinhe-o utilizando um nível
- 2 - Fure a parede com a broca de 8mm através do furo da cantoneira
- 3 - Insira o conjunto de parafuso e bucha no furo e aperte até o final para travar



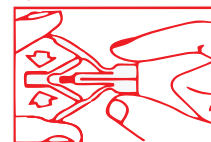
OBS: No final deste manual, verifique sugestões alternativas de instalação do produto em paredes que não sejam de alvenaria (gesso acartonado/drywall)

OPÇÃO 1 - FIXAÇÃO GESSO/DRYWALL - BUCHA FLY

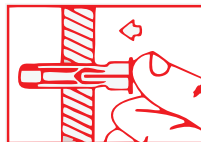
**ATENÇÃO:** Caro(a) cliente, na ferragem desse produto contém componentes para instalação do móvel em parede de alvenaria. Para fixação do armário em paredes de gesso acartonado/drywall, é necessário adquirir, em uma loja de material de construção, a ferragem específica para esses tipos de parede



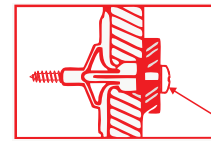
1 - Fure a parede de acordo com o diâmetro da bucha



2 - Comprima as asas da bucha antes de introduzi-la



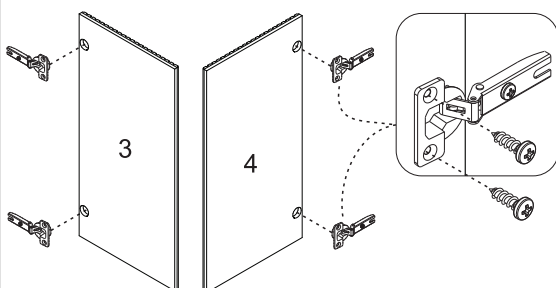
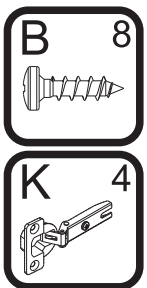
3 - Introduza a bucha no furo da parede



Aperte o parafuso até a fixação estar segura

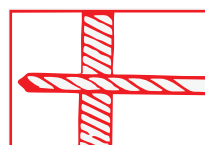
**PASSO 5**

- 1 - Encaixar as dobradiças K nas portas, e fixá-las com os parafusos B (4x14mm)

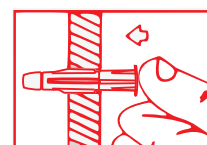


OPÇÃO 2 - FIXAÇÃO GESSO/DRYWALL - BUCHA MU

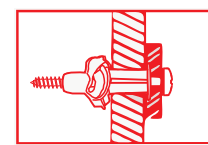
**ATENÇÃO:** Caro(a) cliente, na ferragem desse produto contém componentes para instalação do móvel em parede de alvenaria. Para fixação do armário em paredes de gesso acartonado/drywall, é necessário adquirir, em uma loja de material de construção, a ferragem específica para esses tipos de parede



1 - Fure a parede de acordo com o diâmetro da bucha



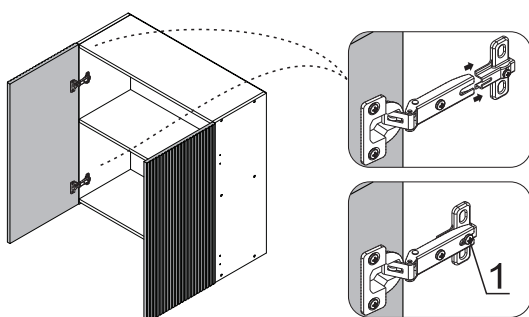
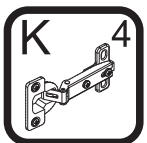
2 - Introduza a bucha no furo da parede

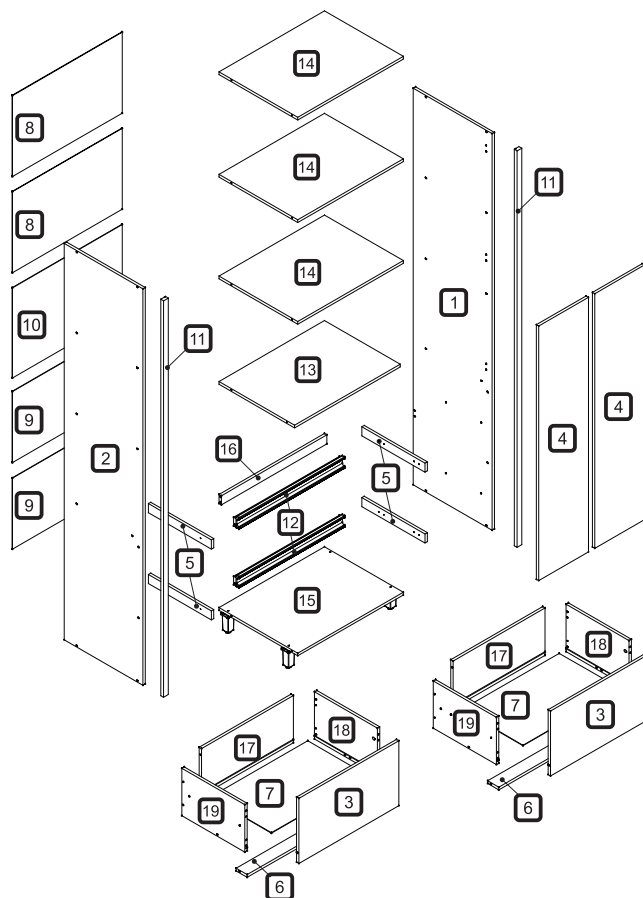
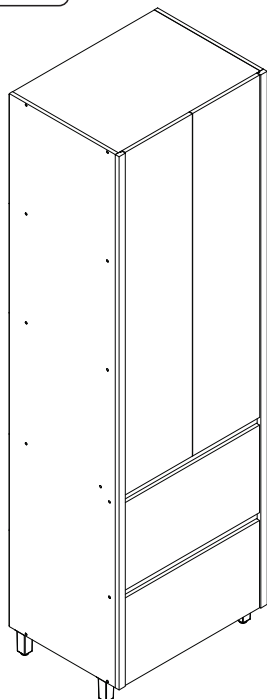


3 - Posicione o armário com a cantoneira sobre a bucha e fixe-o com um parafuso. Aperte o parafuso até a fixação estar segura

**PASSO 6**

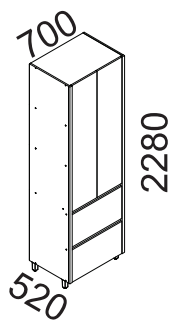
- 1 - Para montar a porta, encaixe a dobradiça no calço travando-a no parafuso indicado com o número 1 abaixo:





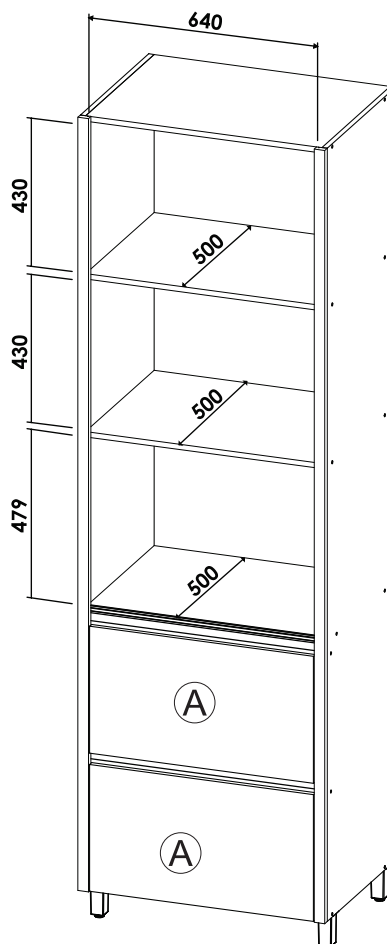
**DIMENSÕES DOS ESPAÇOS INTERNOS (MEDIDAS EM MILÍMETROS)**

DIMENSÕES MÁXIMAS DO PRODUTO MONTADO

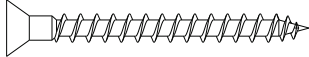
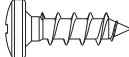
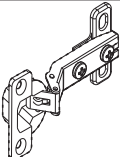
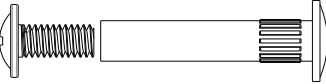
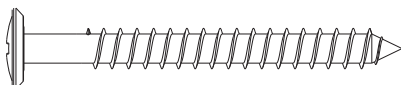

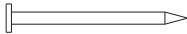
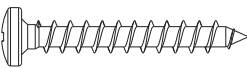
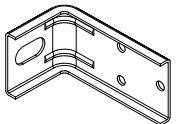
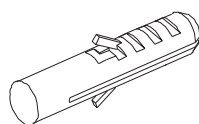
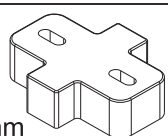
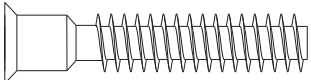

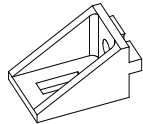

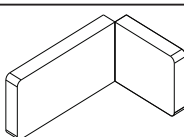


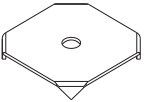
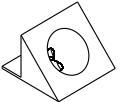
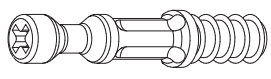
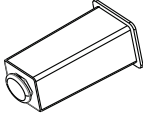

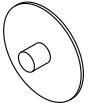
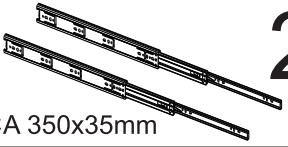
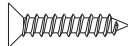
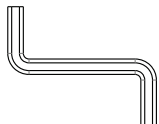
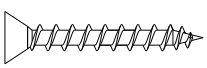
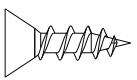
ESPAÇO INTERNO DAS GAVETAS  
(largura x altura x profundidade)

Ⓐ 585 x 240 x 385



| CÓDIGO | DESCRIÇÃO                   | QTDE | COMP. | LARG. | ESP |
|--------|-----------------------------|------|-------|-------|-----|
| 1      | LATERAL DIREITA             | 1    | 2,180 | 500   | 15  |
| 2      | LATERAL ESQUERDA            | 1    | 2,180 | 500   | 15  |
| 3      | FRENTE DE GAVETÃO           | 2    | 635   | 357   | 15  |
| 4      | PORTA                       | 2    | 1,400 | 316   | 15  |
| 5      | AFASTADOR DE GAVETAS        | 4    | 400   | 40    | 15  |
| 6      | TRAVESSA DE GAVETA          | 2    | 585   | 70    | 15  |
| 7      | FUNDO DE GAVETA             | 2    | 597   | 398   | 2,5 |
| 8      | FUNDO TRASEIRO              | 2    | 697   | 446   | 2,5 |
| 9      | FUNDO TRASEIRO              | 2    | 697   | 391   | 2,5 |
| 10     | FUNDO TRASEIRO              | 1    | 697   | 495   | 2,5 |
| 11     | MOLDURA LATERAL             | 2    | 2,180 | 30    | 18  |
| 12     | PERFIL PUXADOR "C"          | 2    | 670   | 62    | 35  |
| 13     | TAMPO GAVETA                | 1    | 670   | 480   | 15  |
| 14     | TAMPO/PRATELEIRA            | 3    | 670   | 500   | 15  |
| 15     | BASE                        | 1    | 670   | 500   | 15  |
| 16     | TRAVESSA TRASEIRA           | 1    | 670   | 70    | 15  |
| 17     | TRASEIRO DE GAVETA MAIOR    | 2    | 585   | 260   | 15  |
| 18     | LATERAL DE GAVETA DIR MAIOR | 2    | 400   | 260   | 15  |
| 19     | LATERAL DE GAVETA ESQ MAIOR | 2    | 400   | 260   | 15  |

| CÓDIGO/DESCRIÇÃO   | QUANTIDADE | CÓDIGO/DESCRIÇÃO   | QUANTIDADE |
|--|------------|--|------------|
| <b>A</b>   | <b>8</b>   | <b>B</b>    | <b>50</b>  |
| PARAFUSO 3,5x40mm CABEÇA CHATA   |            | PARAFUSO 4x14mm CABEÇA PANELA  |            |
| <b>C</b>  | <b>6</b>   | <b>D</b>   | <b>4</b>   |
| DOBRADIÇA SLOW MOTION COM CALÇO ALTA CANECO 35mm   |            | PARAFUSO UNIÃO DE MÓDULOS 28MM   |            |
| <b>E</b>  | <b>10</b>  | <b>F</b>  | <b>22</b>  |
| PARAFUSO 5x50mm CABEÇA FLANGEADA   |            | CAVILHA 8x30mm   |            |
| <b>G</b>  | <b>80</b>  | <b>H</b>   | <b>12</b>  |
| PREGO 10x10 COM CABEÇA   |            | PARAFUSO 4x30mm CABEÇA PANELA  |            |
| <b>I</b>  | <b>6</b>   | <b>J</b>  | <b>6</b>   |
| CANTONEIRA METÁLICA PARA FIXAÇÃO NA PAREDE   |            | BUCHA DE PAREDE DE 8mm   |            |
| <b>K</b>  | <b>6</b>   | <b>L</b>   | <b>30</b>  |
| SEPARADOR DE DOBRADIÇA 15mm  |            | PARAFUSO 7x40mm CABEÇA CHATA   |            |
| <b>M</b>  | <b>6</b>   | <b>N</b>  | <b>10</b>  |
| BATENTE DE SILICONE  |            | SUORTE ANGULAR   |            |
| <b>O</b>  | <b>24</b>  | <b>P</b>  | <b>6</b>   |
| TAPA FURO ADESIVO 12mm   |            | CAPA PLÁSTICA PARA CANTONEIRA  |            |

|   |   |   |   |
|---|---|---|---|
| <b>Q</b><br>FIXADOR FUNDO TRASEIRO METÁLICO<br>20   |   | <b>R</b><br>DISPOSITIVO FIXADOR DE FUNDO<br>8     |   |
| <b>S</b><br>PARAFUSO MINIFIX<br>9                   |  | <b>T</b><br>PÉS<br>4                              |  |
| <b>U</b><br>TAMBOR MINIFIX<br>9                     |  | <b>V</b><br>TAMPA MINIFIX<br>8                    |  |
| <b>W</b><br>PAR CORREDIÇA TELESCÓPICA 350x35mm<br>2 |  | <b>X</b><br>PARAFUSO 3X16mm CABEÇA CHATA<br>8     |  |
| <b>Y</b><br>CHAVE ZETA<br>1                         |  | <b>Z</b><br>PARAFUSO 3,5X 25mm CABEÇA CHATA<br>12 |   |
| <b>A1</b><br>PARAFUSO 3,5X14mm CABEÇA CHATA<br>32   |  |   |   |

Ferramentas para montagem e instalação



PARAFUSADEIRA



FURADEIRA



NÍVEL



TRENA



MARTELO



CHAVE PHILIPS E FENDA

Montagem

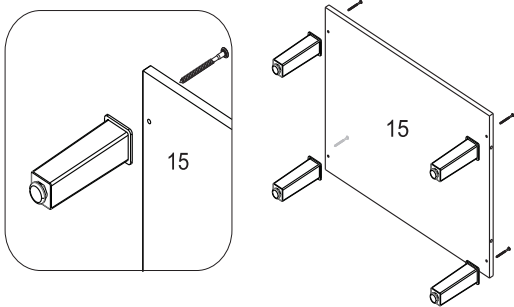
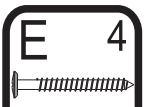


Instalação

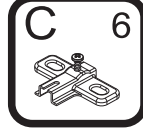
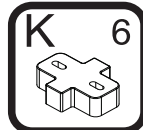
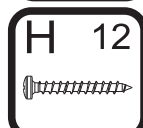
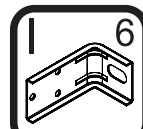
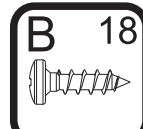
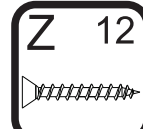


PASSO 1

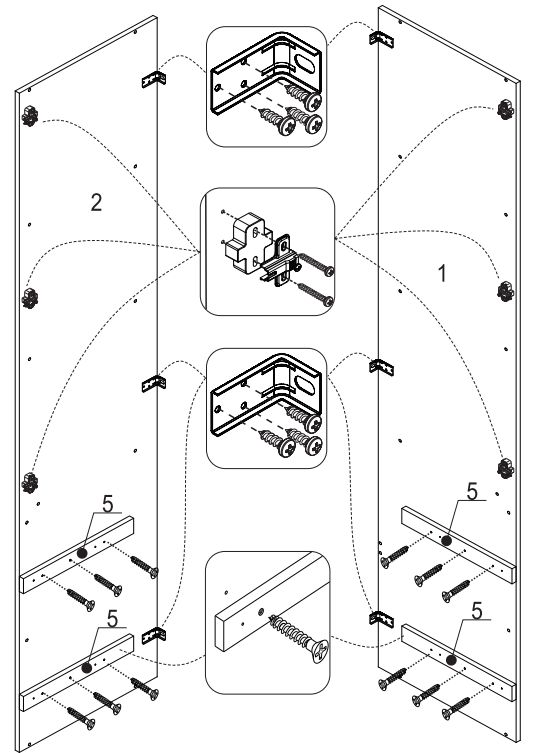
1 - Alinhar os pés T com o furo da base 15 e fixá-los com os parafusos E (5x50mm)



PASSO 3

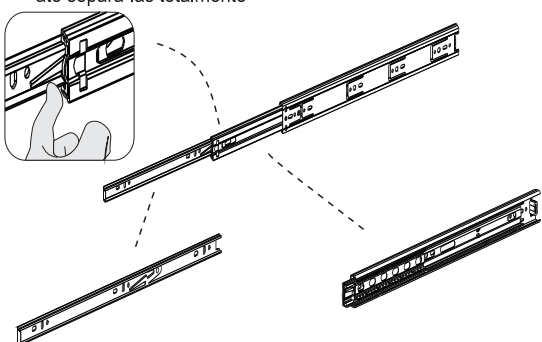


- 1 - Fixar os afastadores 5 nas marcações das laterais 1 e 2 utilizando os parafusos Z (3,5x25mm)
- 2 - Posicione as cantoneiras I na borda traseira das peças 1 e 2 e fixe-as com os parafusos B (4x14mm)
- 3 - Com o parafuso H (4x30mm), fixe o calço da dobradiça C e o separador de dobradiça K nas marcações frontais das peças 1 e 2



PASSO 2

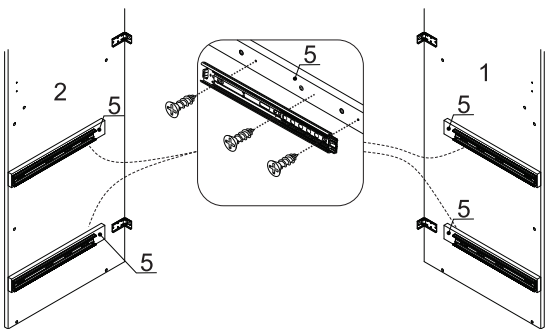
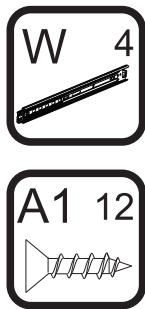
- 1 - Para montagem das corredeiras nas gavetas é necessário primeiramente separar o conjunto
- 2 - Levante a trava indicada no desenho abaixo e puxe a peça até separá-las totalmente





**PASSO 4**

1 - Fixe as correções W nas marcações dos afastadores 5 utilizando o parafuso A1 (3,5x14mm)

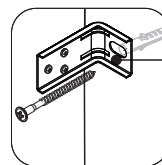
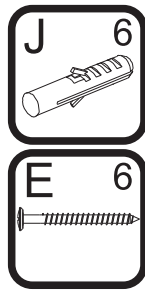


**PASSO 9**

**FIXAÇÃO NA PAREDE (ALVENARIA)**

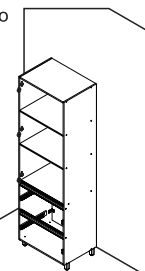
**ATENÇÃO:** Antes de fixar o armário na parede verifique se o local possui condições adequadas para suportar o produto.

- 1 - Posicione o armário na parede e alinhe-o utilizando um nível
- 2 - Fure a parede com a broca de 8mm através do furo da cantoneira
- 3 - Insira o conjunto de parafuso e bucha no furo e aperte até o final para travar



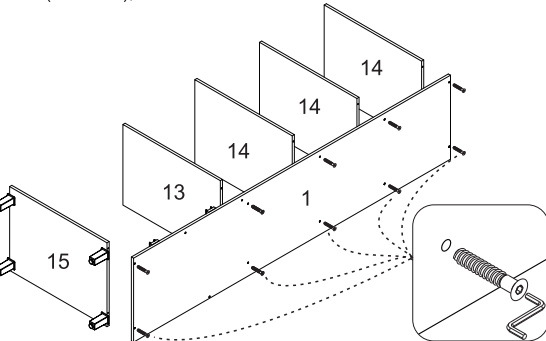
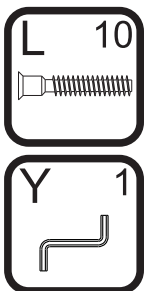
FURAR AQUI

OBS: No final deste manual, verifique sugestões alternativas de instalação do produto em paredes que não sejam de alvenaria (gesso acartonado/drywall)



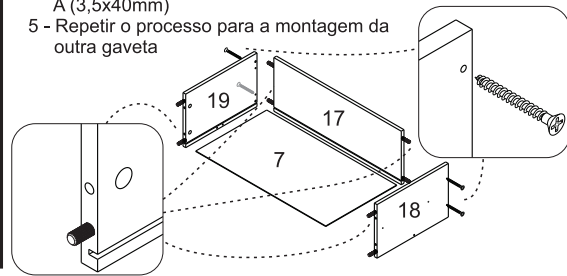
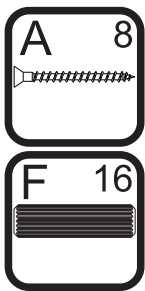
**PASSO 5**

1 - Fixar as peças 13, 14 e 15 na lateral 1 com os parafusos L (7x40mm), utilizando a chave zeta Y



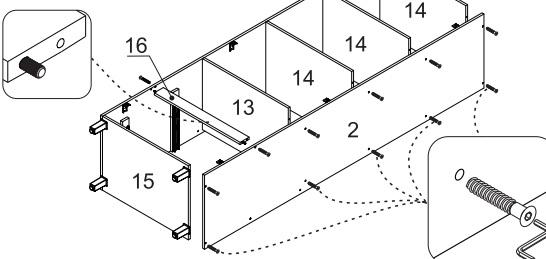
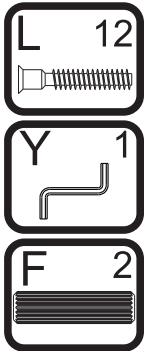
**PASSO 10**

- 1 - Inserir as cavilhas F (8x30mm) nas peças 17, 18 e 19
- 2 - Encaixar a peça 17 na lateral 18 e fixá-la com os parafusos A (3,5x40mm)
- 3 - Encaixar a peça 7 no conjunto
- 4 - Encaixar a peça 19 do outro lado e fixá-la com os parafusos A (3,5x40mm)
- 5 - Repetir o processo para a montagem da outra gaveta



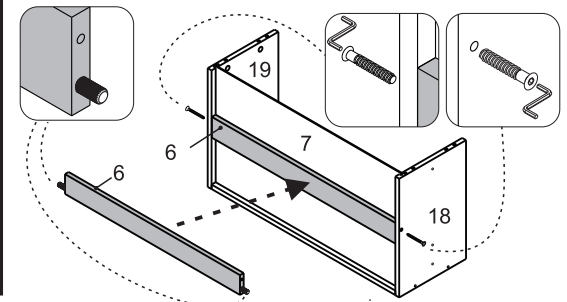
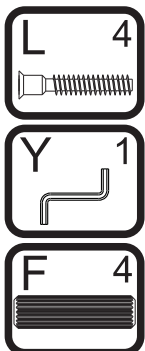
**PASSO 6**

- 1 - Fixar a lateral 2 nas peças 13, 14 e 15 com os parafusos L (7x40mm), utilizando a chave zeta Y
- 2 - Inserir as cavilhas F (8x30mm) na travessa traseira 16
- 3 - Fixar a travessa traseira 16 nas laterais 1 e 2 com os parafusos L (7x40mm), utilizando a chave zeta Y



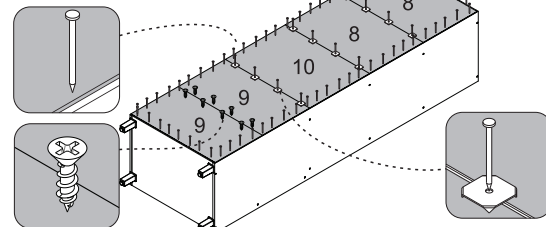
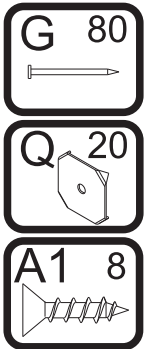
**PASSO 11**

- 1 - Inserir as cavilhas F (8x30mm) na peça 6
- 2 - Encaixar a peça 6 entre as laterais 18 e 19 e fixá-la com parafusos L (7x40mm), utilizando a chave zeta Y
- 3 - Repetir o processo para montagem da outra gaveta



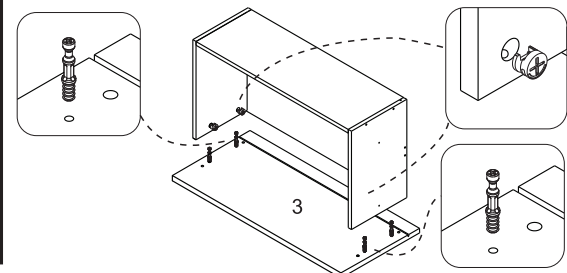
**PASSO 7**

- 1 - Alinhar uma das peças 8 e fixá-la com pregos G (10x10) na parte de cima e nas laterais
- 2 - Em seguida alinhar as demais peças 10 e 9 e fixá-las com os pregos G (10x10) nas laterais e base
- 3 - Na junção entre as peças 8, 10 e 9 utilizar os pregos G (10x10) com o fixador metálico Q e parafuso A1 (3,5x14mm) na junção das peças 9, fixando-as na travessa traseira



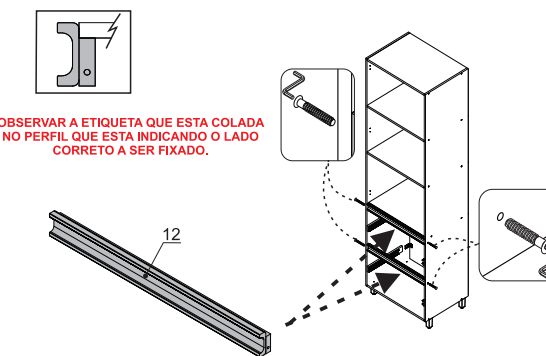
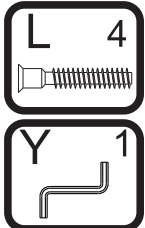
**PASSO 12**

- 1 - Inserir os minifix S na peça 3
- 2 - Encaixar a peça 3 no conjunto montado
- 3 - Encaixar o tambor do minifix U nas laterais de gaveta utilizando uma chave philips girar até travar
- 4 - Repetir o processo para montagem da outra gaveta



**PASSO 8**

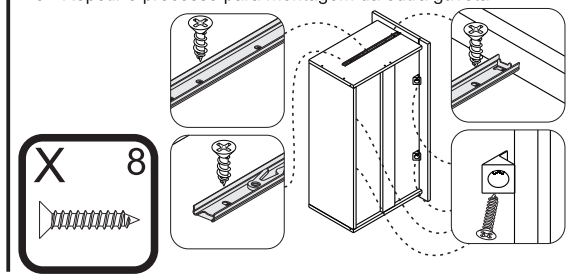
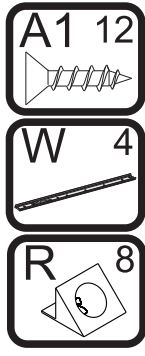
1 - Fixar o perfil C 12 nas laterais 1 e 2 com os parafusos L (7x40mm), utilizando a chave zeta Y.



OBSERVAR A ETIQUETA QUE ESTA COLADA NO PERFIL QUE ESTA INDICANDO O LADO CORRETO A SER FIXADO.

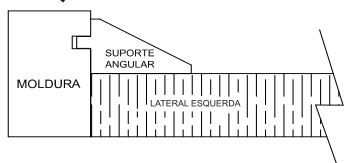
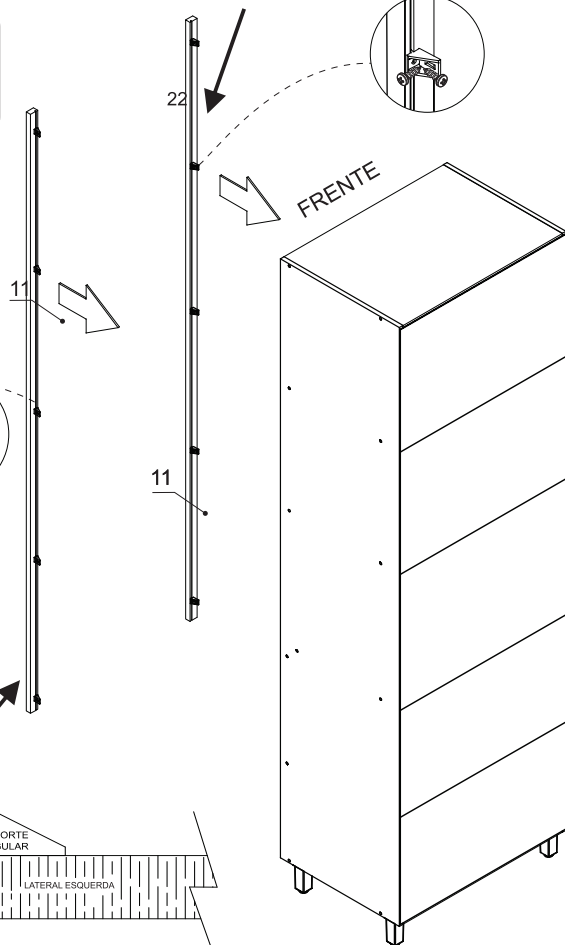
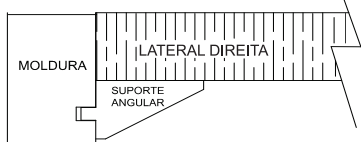
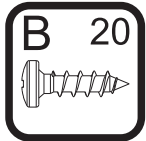
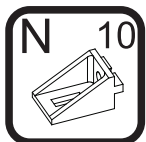
**PASSO 13**

- 1 - Encostar a correção W (350x35mm) na frente de gaveta, alinhar os furos com as marcações da lateral e fixar com parafuso A1 (3,5x14mm)
- 2 - Encaixe o fixador de fundo R entre o rasgo e o fundo de gaveta e fixe-os com os parafusos X (3x16mm)
- 3 - Repetir o processo para montagem da outra gaveta



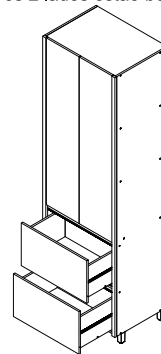
**PASSO 14**

1 - Colocar as molduras na parte frontal do paineliro e fixá-las com os acessórios N e parafusos B (4x14mm)



**PASSO 17**

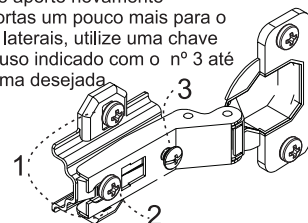
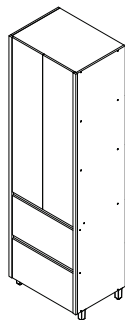
1 - Encaixar as gavetas  
2 - Verificar se os 2 lados estão bem encaixados



**PASSO 18**

Para regulagem das portas siga as instruções conforme números abaixo:

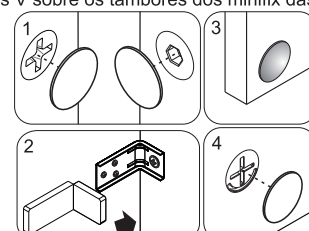
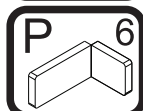
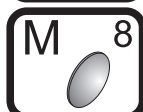
- 1 - Se precisar subir ou abaixar um pouco a porta desaperte um pouco os parafusos indicados com o número 1, reposicione e aperte novamente
- 2 - Se precisar empurrar a porta um pouco mais para dentro ou puxá-la para fora, desaperte um pouco o parafuso indicado com o nº 2, reposicione e aperte novamente
- 3 - Se precisar alinhar as portas um pouco mais para o centro ou em direção as laterais, utilize uma chave philips para girar o parafuso indicado com o nº 3 até posicionar a porta da forma desejada



**PASSO 19**

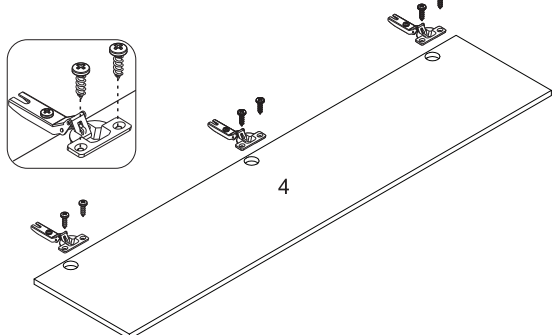
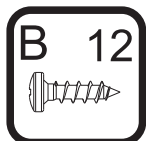
Para fazer o acabamento dos módulos siga os passos abaixo:

- 1 - Cole o tapa furo adesivo O (12mm) sobre todos os parafusos aparentes
- 2 - Encaixe a tampa plástica P sobre todas as cantoneiras metálicas
- 3 - Cole os batentes de silicone M nos cantos inferiores de todas as portas
- 4 - Encaixe as tampas V sobre os tambores dos minifix das gavetas



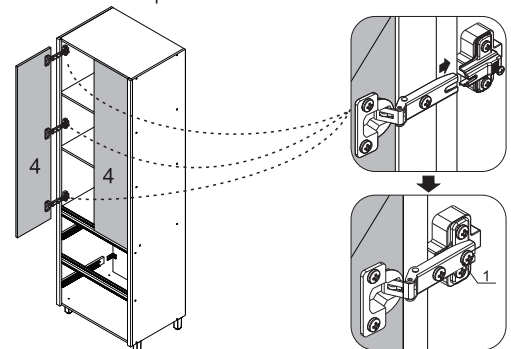
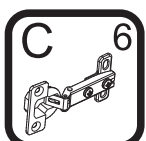
**PASSO 15**

1 - Fixar as dobradiças C nas portas 4 com parafuso B (4x14mm)  
2 - Repetir o processo para montagem da outra porta



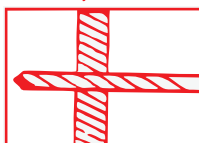
**PASSO 16**

1 - Para montar a porta, encaixe a dobradiça no calço travando-a no parafuso indicado com o número 1 abaixo:

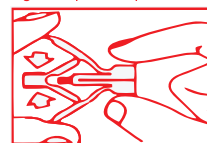


**ATENÇÃO:** Caro(a) cliente, na ferragem desse produto contém componentes para instalação do móvel em parede de alvenaria. Para fixação do armário em paredes de gesso acartonado/drywall, é necessário adquirir, em uma loja de material de construção, a ferragem específica para esses tipos de parede

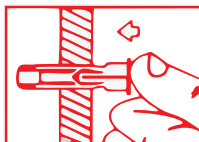
OPÇÃO 1 - FIXAÇÃO GESSO/DRYWALL - BUCHA FLY



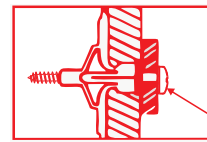
1 - Fure a parede de acordo com o diâmetro da bucha



2 - Comprima as asas da bucha antes de introduzi-la



3 - Introduza a bucha no furo da parede

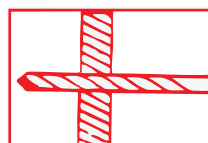


4 - Posicione o armário com a cantoneira sobre a bucha e fixe-o com um parafuso

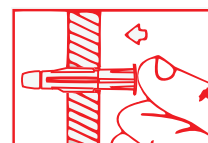
Aperte o parafuso até a fixação estar segura

**ATENÇÃO:** Caro(a) cliente, na ferragem desse produto contém componentes para instalação do móvel em parede de alvenaria. Para fixação do armário em paredes de gesso acartonado/drywall, é necessário adquirir, em uma loja de material de construção, a ferragem específica para esses tipos de parede

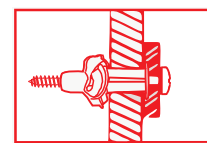
OPÇÃO 2 - FIXAÇÃO GESSO/DRYWALL - BUCHA WU



1 - Fure a parede de acordo com o diâmetro da bucha



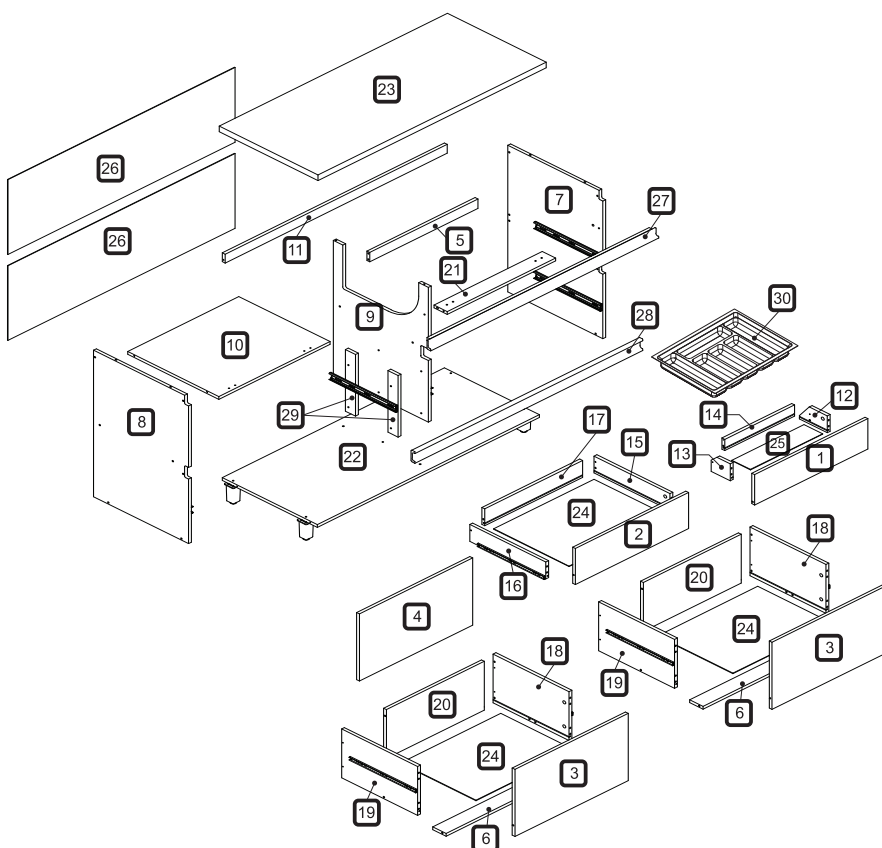
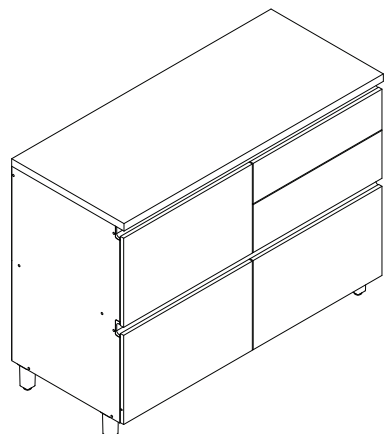
2 - Introduza a bucha no furo da parede



3 - Posicione o armário com a cantoneira sobre a bucha e fixe-o com um parafuso. Aperte o parafuso até a fixação estar segura

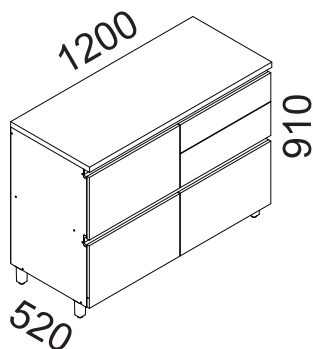


A marca da gestão florestal responsável  
FSC® C168299



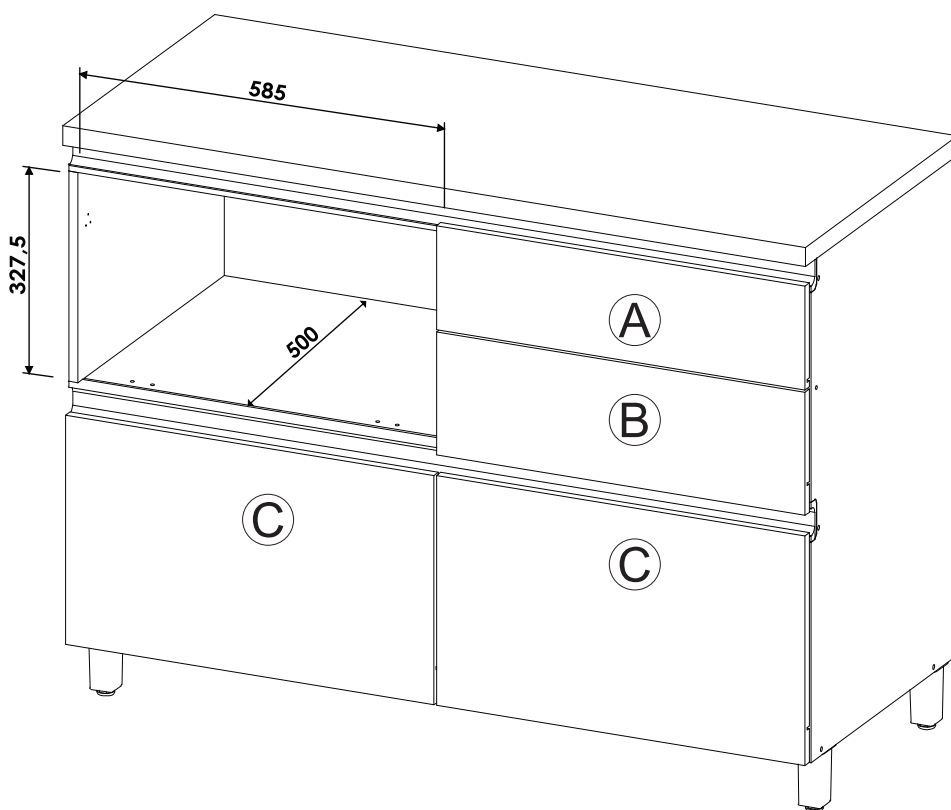
**DIMENSÕES DOS ESPAÇOS INTERNOS (MEDIDAS EM MILÍMETROS)**

**DIMENSÕES MÁXIMAS DO PRODUTO MONTADO**

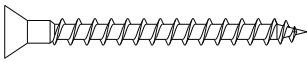
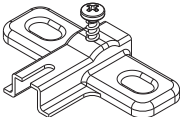
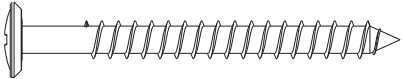
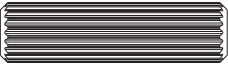

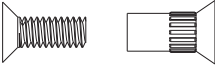
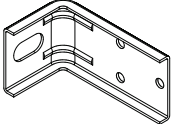
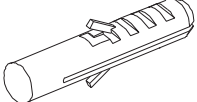
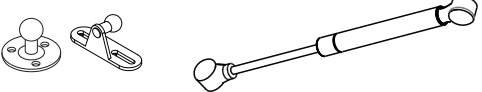
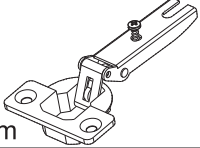





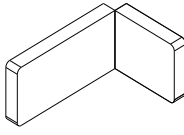
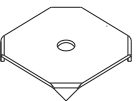
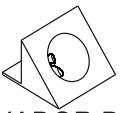
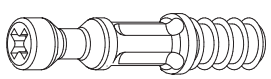
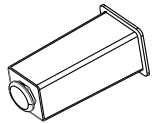
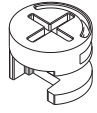

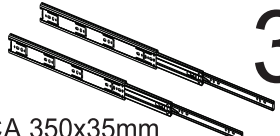
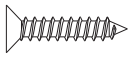
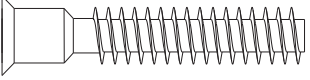
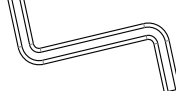
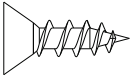
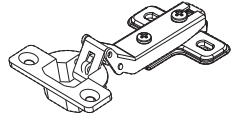
**ESPAÇO INTERNO DAS GAVETAS  
(largura x altura x profundidade)**

- Ⓐ 367 x 78 x 85 mm
- Ⓑ 515 x 78 x 385 mm
- Ⓒ 515 x 242 x 385 mm



| CÓDIGO | DESCRIÇÃO                        | QTDE | COMP. | LARG. | ESP. |
|--------|----------------------------------|------|-------|-------|------|
| 1      | FRENTE GAVETA CODIMENTOS         | 1    | 596   | 162   | 15   |
| 2      | FRENTE GAVETA MENOR              | 1    | 596   | 192   | 15   |
| 3      | FRENTE DE GAVETA MAIOR           | 2    | 596   | 357   | 15   |
| 4      | PORTA BASCULANTE                 | 1    | 596   | 357   | 15   |
| 5      | TRAVESSA TRASEIRA                | 1    | 570   | 70    | 15   |
| 6      | TRAVESSA DE GAVETA               | 2    | 515   | 70    | 15   |
| 7      | LATERAL DIREITA                  | 1    | 780   | 500   | 15   |
| 8      | LATERAL ESQUERDA                 | 1    | 780   | 500   | 15   |
| 9      | DIVISÃO                          | 1    | 717   | 500   | 15   |
| 10     | PRATELEIRA                       | 1    | 585   | 480   | 15   |
| 11     | TRAVESSA SUPERIOR                | 1    | 1,170 | 47    | 15   |
| 12     | LATERAL DE GAVETA DIREITA COND.  | 1    | 147   | 90    | 15   |
| 13     | LATERAL DE GAVETA ESQUERDA COND. | 1    | 100   | 90    | 15   |
| 14     | TRASEIRO CODIMENTOS              | 1    | 367   | 60    | 15   |
| 15     | LATERAL DE GAVETA DIREITA MENOR  | 1    | 400   | 90    | 15   |
| 16     | LATERAL DE GAVETA ESQUERDA MENOR | 1    | 400   | 90    | 15   |
| 17     | TRASEIRO DE GAVETA MENOR         | 1    | 515   | 90    | 15   |
| 18     | LATERAL DE GAVETA DIREITA MAIOR  | 2    | 400   | 260   | 15   |
| 19     | LATERAL DE GAVETA ESQUERDA MAIOR | 2    | 400   | 260   | 15   |
| 20     | TRASEIRO GAVETA MAIOR            | 2    | 515   | 260   | 15   |
| 21     | TRAVESSA FRONTAL                 | 1    | 570   | 70    | 15   |
| 22     | BASE                             | 1    | 1,170 | 500   | 15   |
| 23     | BANCADA MONTADA                  | 1    | 1,201 | 520   | 30   |
| 24     | FUNDO DE GAVETA                  | 3    | 528   | 397   | 2.5  |
| 25     | FUNDO CODIMENTOS                 | 1    | 380   | 98    | 2.5  |
| 26     | FUNDO TRASEIRO                   | 2    | 1,195 | 398   | 2.5  |
| 27     | PERFIL PUXADOR "J"               | 1    | 1,201 | 47    | 20   |
| 28     | PERFIL PUXADOR "C"               | 1    | 1,201 | 62    | 20   |
| 29     | AFASTADOR DE GAVETA              | 2    | 328   | 53    | 15   |
| 30     | DIVISOR TALHERES 384X514         | 1    | 384   | 514   |      |

| CÓDIGO/DESCRIÇÃO   | QUANTIDADE | CÓDIGO/DESCRIÇÃO   | QUANTIDADE |
|--|------------|--|------------|
| <b>A</b> <br>PARAFUSO 3,5x40mm CABEÇA CHATA             | <b>12</b>  | <b>B</b> <br>PARAFUSO 4x14mm CABEÇA PANELA   | <b>50</b>  |
| <b>C</b> <br>CALÇO 5MM PARA DOBRADIÇA                   | <b>2</b>   | <b>D</b> <br>PARAFUSO UNIÃO DE MÓDULOS 28MM  | <b>9</b>   |
| <b>E</b> <br>PARAFUSO 5x50mm CABEÇA FLANGEADA           | <b>11</b>  | <b>F</b> <br>CAVILHA 8x30mm                 | <b>40</b>  |
| <b>G</b> <br>PREGO 10x10 COM CABEÇA                     | <b>45</b>  | <b>H</b> <br>PARAFUSO DE UNIÃO 17mm         | <b>9</b>   |
| <b>I</b> <br>CANTONEIRA METÁLICA PARA FIXAÇÃO NA PAREDE | <b>6</b>   | <b>J</b> <br>BUCHA DE PAREDE DE 8mm         | <b>6</b>   |
| <b>K</b> <br>PISTÃO A GÁS 60N INVERSO                   | <b>1</b>   | <b>L</b> <br>DOBRADIÇA RETA CANECO 35mm     | <b>2</b>   |
| <b>M</b> <br>BATENTE DE SILICONE                        | <b>10</b>  | <b>N</b> <br>CANTONEIRA METÁLICA DE FIXAÇÃO | <b>12</b>  |

|  |  |
|--|--|
| <p><b>O</b></p>  <p>TAPA FURO ADESIVO 12mm</p> <p>15</p>             | <p><b>P</b></p>  <p>CAPA PLÁSTICA PARA CANTONEIRA</p> <p>6</p>                       |
| <p><b>Q</b></p>  <p>FIXADOR FUNDO TRASEIRO METÁLICO</p> <p>6</p>    | <p><b>R</b></p>  <p>DISPOSITIVO FIXADOR DE FUNDO</p> <p>12</p>                      |
| <p><b>S</b></p>  <p>PARAFUSO MINIFIX</p> <p>13</p>                  | <p><b>T</b></p>  <p>PÉS</p> <p>5</p>  |
| <p><b>U</b></p>  <p>TAMBOR MINIFIX</p> <p>13</p>                    | <p><b>V</b></p>  <p>TAMPA MINIFIX</p> <p>12</p>                                     |
| <p><b>W</b></p>  <p>PAR CORREDIÇA TELESCÓPICA 350x35mm</p> <p>3</p> | <p><b>X</b></p>  <p>PARAFUSO 3X16mm CABEÇA CHATA</p> <p>12</p>                       |
| <p><b>Y</b></p>  <p>PARAFUSO 7x40mm CABEÇA CHATA</p> <p>22</p>      | <p><b>Z</b></p>  <p>CHAVE ZETA</p> <p>1</p>  |
| <p><b>A1</b></p>  <p>PARAFUSO 3,5X14mm CABEÇA CHATA</p> <p>42</p>  | <p><b>A2</b></p>  <p>DOBRADIÇA SLOW MOTION COM CALÇO ALTA CANECO 35mm</p> <p>2</p> |

Ferramentas para montagem e instalação



PARAFUSADEIRA



FURADEIRA



NÍVEL



TRENA



MARTELO



CHAVE PHILIPS E FENDA

Montagem

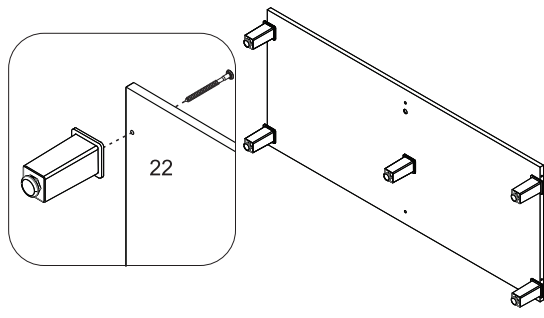
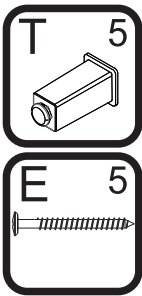


Instalação



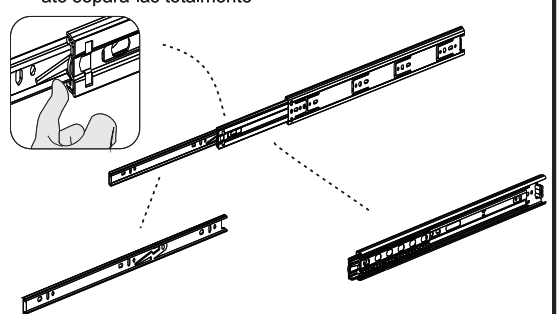
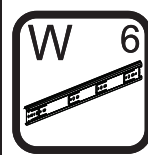
PASSO 1

1 - Alinhar os pés T com o furo da base 22 e fixá-los com os parafusos E (5x50mm)



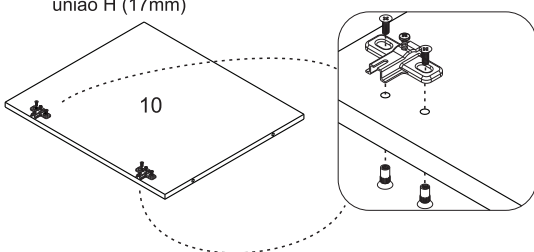
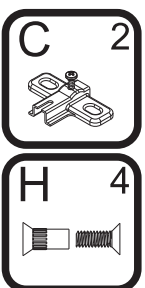
PASSO 3

1 - Para montagem das corredeiras nas gavetas é necessário primeiramente separar o conjunto  
2 - Levante a trava indicada no desenho abaixo e puxe a peça até separá-las totalmente



PASSO 2

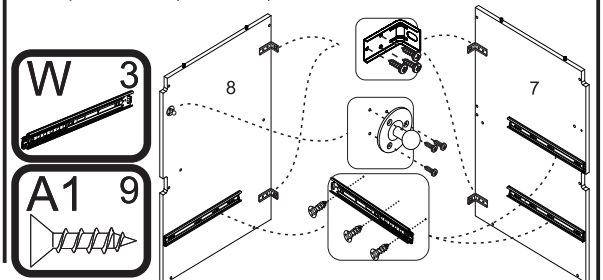
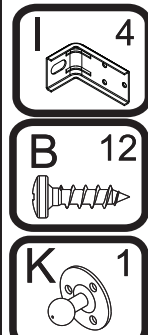
1 - Fixar os calços C na prateleira 10 utilizando os parafusos de união H (17mm)



**OBS - DEIXAR O CALÇO FOLGADO NESSE PASSO**

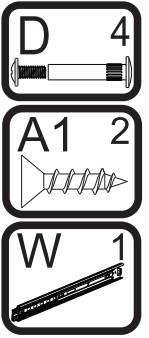
PASSO 4

1 - Posicione as cantoneiras I na borda traseira das peças 7 e 8 e fixe-as com os parafusos B (4x14mm)  
2 - Alinhe o suporte K do pistão na marcação superior da lateral 8 e fixe-o com os parafusos do kit do pistão  
3 - Fixe as corredeiras W nas marcações das laterais 7 e 8 utilizando o parafuso A1 (3,5x14mm)

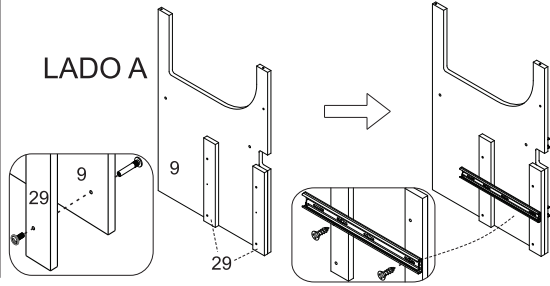




**PASSO 5**

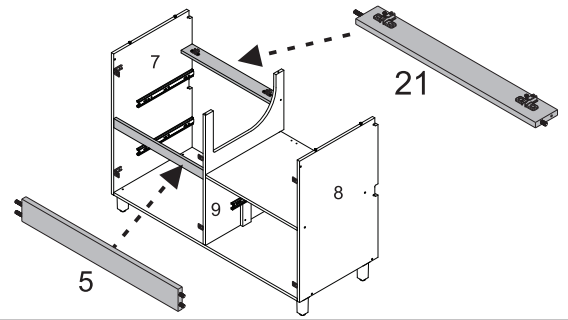


- 1 - Fixar os afastadores 29 na peça 9 utilizando o parafuso de união D (28mm)
- 2 - Fixe uma corredeira W nas marcações do afastador 29, utilizando os parafusos A1 (3,5x14mm)

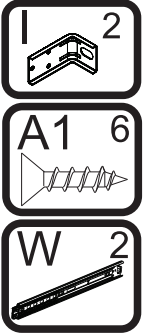


**PASSO 10**

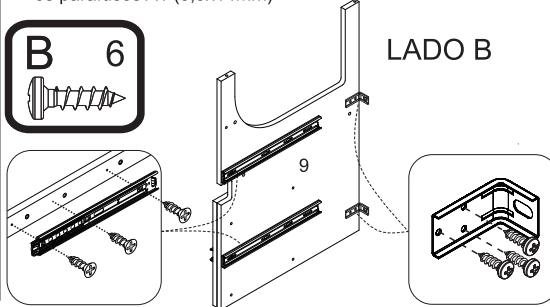
- 1 - Encaixar a travessa traseira 5 na lateral direita 7 e divisão 9
  - 2 - Encaixar a travessa frontal 21 na lateral direita 7 e divisão 9
- Obs. NÃO aparafuse a travessa 21 neste passo**



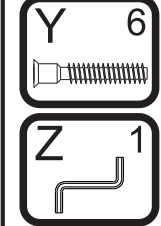
**PASSO 6**



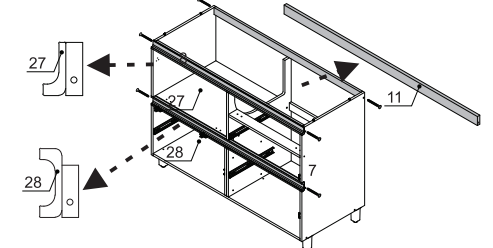
- 1 - Posicione as cantoneiras I na borda traseira da divisão 9 e fixe-as com os parafusos B (4x14mm)
- 2 - Fixe 2 corredeiras W nas marcações da divisão 9, utilizando os parafusos A1 (3,5x14mm)



**PASSO 11**

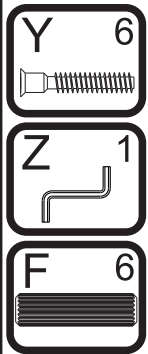


- 1 - Encaixar o perfil puxador J 27 entre as laterais 7 e 8, e fixar com parafuso Y (7x40mm) utilizando a chave zeta Z.
- 2 - Encaixar o perfil puxador C 28 entre as laterais 7 e 8, e fixar com parafuso Y (7x40mm) utilizando a chave zeta Z.
- 3 - Encaixar a travessa traseira 11 entre as laterais 7 e 8, e fixar com parafuso Y (7x40mm) utilizando a chave zeta Z.

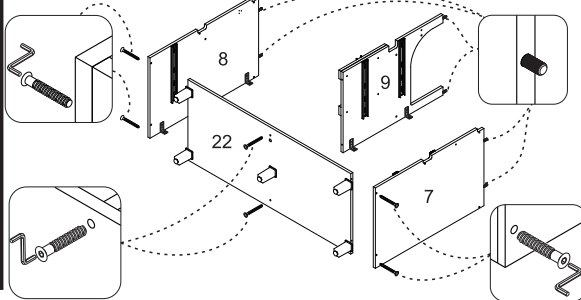


**OBS - APÓS FIXAR O PERFIL 28 APERTE O CALÇO DA DOBRADIÇA (ISSO PARA NÃO ARRANHAR O PERFIL)**

**PASSO 7**



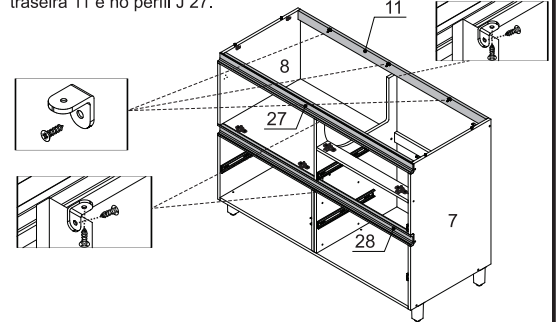
- 1 - Inserir as cavilhas F (8x30mm) nos topos das peças 7, 8 e 9
- 2 - Fixar a peça 22 entre as laterais 7 e 8 com os parafusos Y (7x40mm), utilizando a chave zeta Z
- 3 - Fixar a peça 9 na peça 22 com os parafusos Y (7x40mm), utilizando a chave zeta Z



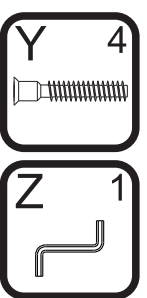
**PASSO 12**



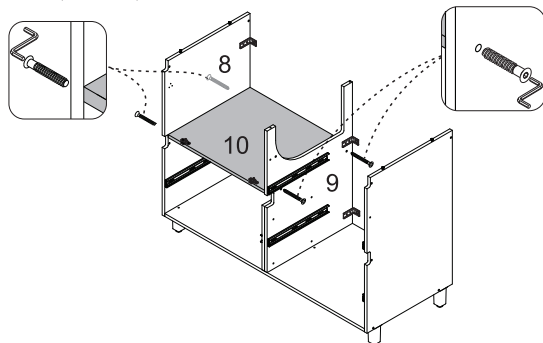
- 1 - Fixar cantoneiras N nas laterais 7 e 8, na travessa traseira 11 e no perfil J 27, afim de fixar a bancada no próximo passo.
- 2 - Fixar também as cantoneiras N, travando a divisão 9 na travessa traseira 11 e no perfil J 27.



**PASSO 8**



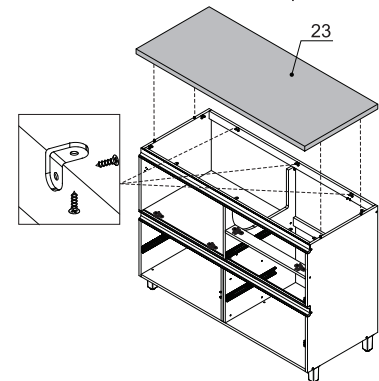
- 1 - Fixar a peça 10 entre as peças 8 e 9 com o parafuso Y (7x40mm), utilizando a chave zeta Z



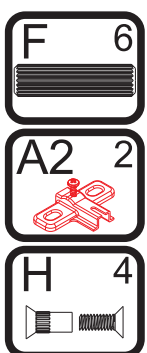
**PASSO 13**



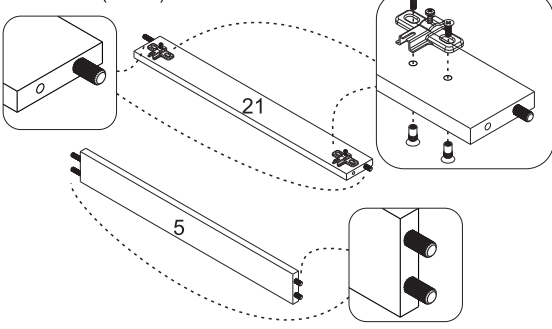
- 1 - Encaixar a bancada 23 e travar com parafuso A1



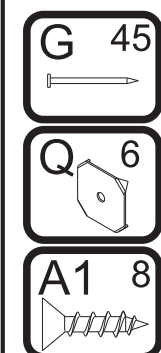
**PASSO 9**



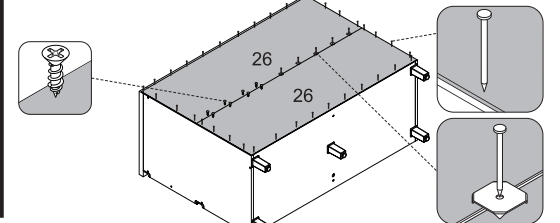
- 1 - Inserir as cavilhas F (8x30mm) nos topos das peças 5 e 21
- 2 - Fixar os calços A2 na travessa 21, utilizando os parafusos de união H (17mm)



**PASSO 14**



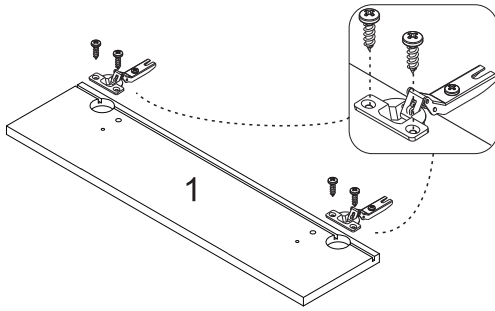
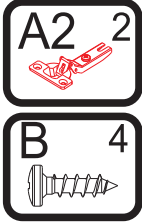
- 1 - Alinhar uma peça 26 e fixá-la com pregos G (10x10) na lateral e na base
- 2 - Em seguida alinhar a outra peça 26 e fixá-la com os pregos G (10x10) na lateral e na base
- 3 - Na junção entre as peças utilizar os pregos G (10x10) com o fixador metálico Q
- 4 - Utilizar o parafuso A1 (3,5x14mm) para fixar os fundos na travessa traseira.





**PASSO 15**

1 - Encaixar as dobradiças slowmotion A2 na porta 1 e fixá-las com os parafusos B (4x14mm)

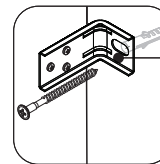
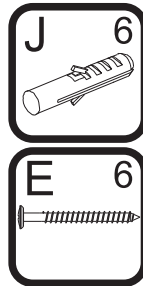


**PASSO 20**

**FIXAÇÃO NA PAREDE (ALVENARIA)**

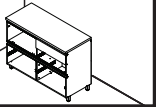
**ATENÇÃO:** Antes de fixar o armário na parede verifique se o local possui condições adequadas para suportar o produto.

- 1 - Posicione o armário na parede e alinhe-o utilizando um nível
- 2 - Fure a parede com a broca de 8mm através do furo da cantoneira
- 3 - Insira o conjunto de parafuso e bucha no furo e aperte até o final para travar



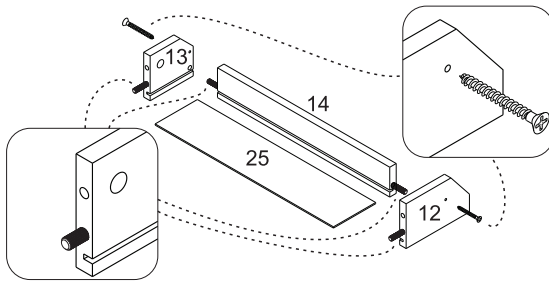
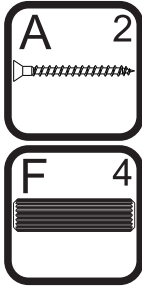
FURAR AQUI

OBS: No final deste manual, verifique sugestões alternativas de instalação do produto em paredes que não sejam de alvenaria (gesso acartonado/drywall)



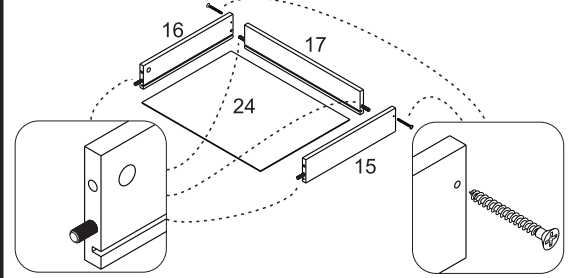
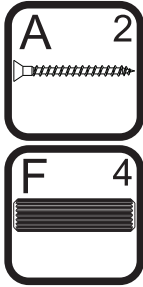
**PASSO 16**

- 1 - Inserir as cavilhas F (8x30mm) nas peças 12, 13 e 14
- 2 - Encaixar a peça 14 entre as laterais 12 e 13
- 3 - Fixar as peças com os parafusos A (3,5x40mm)
- 4 - Encaixar o fundo 25 no conjunto



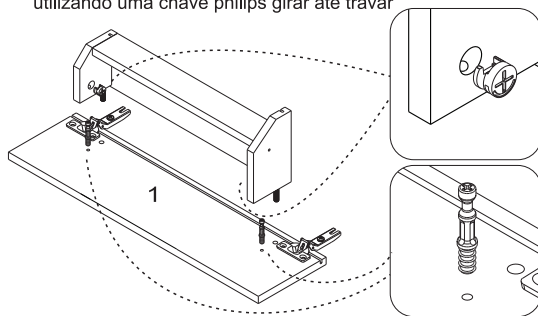
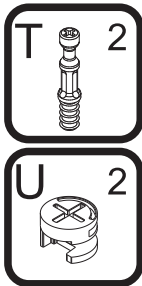
**PASSO 21**

- 1 - Inserir as cavilhas F (8x30mm) nas peças 15, 16 e 17
- 2 - Encaixar a peça 17 entre as laterais 15 e 16
- 3 - Fixar as peças com os parafusos A (3,5x40mm)
- 4 - Encaixar o fundo 24 no conjunto



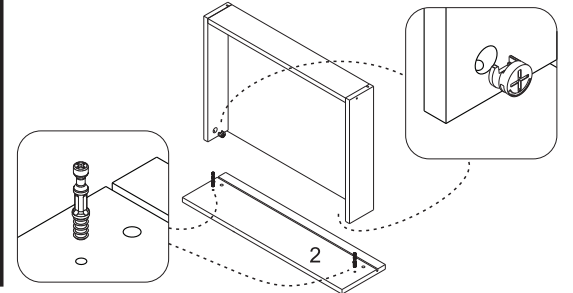
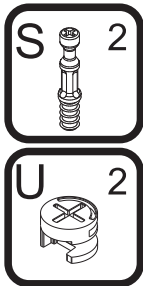
**PASSO 17**

- 1 - Inserir os minifix S na peça 1
- 2 - Encaixar a peça 1 no conjunto montado no passo anterior
- 3 - Encaixar o tambor do minifix U nas laterais de gaveta e utilizando uma chave philips girar até travar



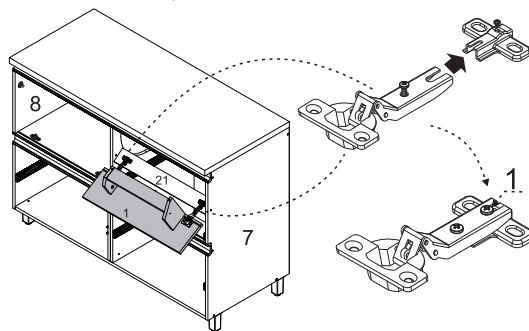
**PASSO 22**

- 1 - Inserir os minifix S na peça 2
- 2 - Encaixar a peça 2 no conjunto montado no passo anterior
- 3 - Encaixar o tambor do minifix U nas laterais de gaveta e utilizando uma chave philips para girar até travar



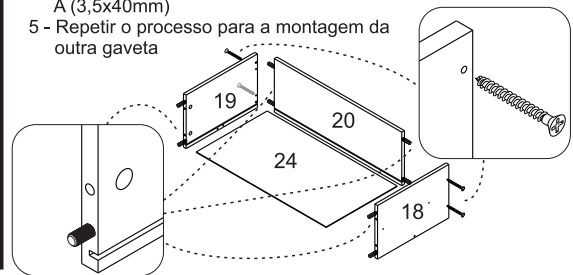
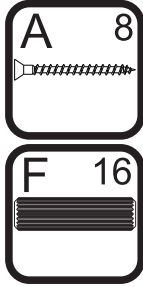
**PASSO 18**

- 1 - Para montar o conjunto da gaveta para condimentos, gire a travessa 21 e encaixe a dobradiça slow motion A2 no calço A2 travando-a no parafuso indicado com o número 1 abaixo:



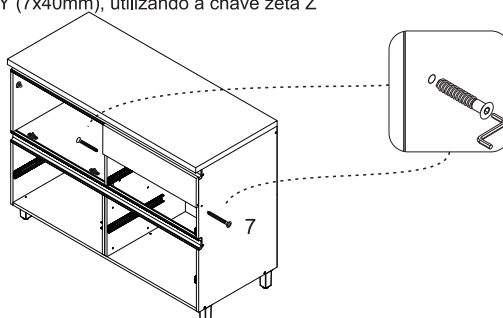
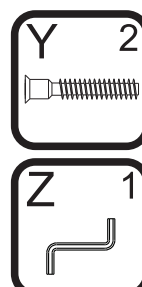
**PASSO 23**

- 1 - Inserir as cavilhas F (8x30mm) nas peças 18,19 e 20
- 2 - Encaixar a peça 20 na lateral 18 e fixá-la com os parafusos A (3,5x40mm)
- 3 - Encaixar a peça 24 no conjunto
- 4 - Encaixar a peça 19 do outro lado e fixá-la com os parafusos A (3,5x40mm)
- 5 - Repetir o processo para a montagem da outra gaveta



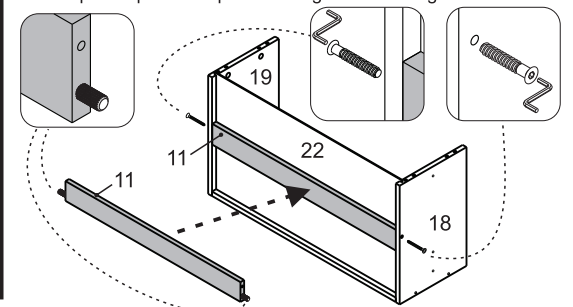
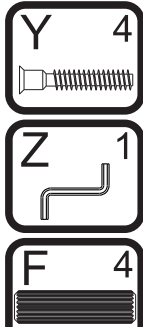
**PASSO 19**

- 1 - Feche a gaveta para condimentos como na imagem abaixo, deixando a travessa 21 na posição horizontal
- 2 - Fixe a travessa 21 na lateral 7 e divisão 9 com os parafusos Y (7x40mm), utilizando a chave zeta Z



**PASSO 24**

- 1 - Inserir as cavilhas F (8x30mm) na peça 6
- 2 - Encaixar a peça 6 entre as laterais 18 e 19 e fixá-la com parafusos Y (7x40mm), utilizando a chave zeta Z
- 3 - Repetir o processo para montagem da outra gaveta



**PASSO 25**

- 1 - Inserir os minifix S na peça 3
- 2 - Encaixar a peça 3 no conjunto montado no passo anterior
- 3 - Encaixar o tambor do minifix U nas laterais de gaveta e utilizando uma chave philips para girar até travar
- 4 - Repetir o processo para montagem da outra gaveta

**PASSO 30** **INSTRUÇÃO DE MONTAGEM DO PISTÃO**

- 1 - Em ambas extremidades do pistão há uma capa protetora
- 2 - Retire esta capa puxando-a para cima
- 3 - Em seguida, sem a capa, encaixe o conector no local indicado
- 4 - Recoloque a capa de proteção para travar o conector.

Repita o procedimento para fixar a outra extremidade do pistão

**PASSO 26**

- 1 - Encostar a corrediça W na frente de gaveta, alinhar os furos com as marcações da lateral e fixar com parafuso A1 (3,5x14mm)
- 2 - Encaixe o fixador de fundo R entre o rasgo e o fundo de gaveta e fixe-os com os parafusos X (3x16mm)
- 4 - Repetir o processo para montagem da outra gaveta

**PASSO 31**

- 1 - Encaixe a haste do pistão K nos suportes que foram fixados na lateral 2 e na porta 26 nos passos anteriores.
- 8 - A parte mais grossa ficará apoiada na lateral e a mais fina na porta

**PASSO 27**

- 1 - Encostar a corrediça W na frente de gaveta e alinhar na parte de baixo da lateral e fixar com parafuso A1 (3,5x14mm)
- 2 - Encaixe o fixador de fundo R entre o rasgo e o fundo de gaveta e fixe-os com os parafusos X (3x16mm)

**PASSO 32**

- 1 - Encaixar os conjuntos de gavetas no balcão
- 2 - Verificar se os 2 lados estão bem encaixados
- 3 - Inserir o divisor de talheres 30 dentro da segunda gaveta

**PASSO 28**

- 1 - Encaixar as dobradiças L na porta 4 e fixá-las com os parafusos B (4x14mm)
- 2 - Fixar o suporte do pistão K na marcação da porta 4 com os parafusos do kit do pistão

**PASSO 33**

Para regulagem das portas siga as instruções conforme números abaixo:

- 1 - Se precisar subir ou abaixar um pouco a porta desaperte um pouco os parafusos indicados com o número 1, reposicione e aperte novamente
- 2 - Se precisar empurrar a porta um pouco mais para dentro ou puxá-la para fora, desaperte um pouco o parafuso indicado com o nº 2, reposicione e aperte novamente
- 3 - Se precisar alinhar as portas um pouco mais para o centro ou em direção as laterais, utilize uma chave philips para girar o parafuso indicado com o nº 3 até posicionar a porta da forma desejada

**PASSO 29**

- 1 - Para montar a porta, encaixe a dobradiça L no calço C travando-a no parafuso indicado com o número 1 abaixo:

**PASSO 34**

Para fazer o acabamento dos módulos siga os passos abaixo:

- 1 - Cole o tapa furo adesivo O (12mm) sobre todos os parafusos aparentes
- 2 - Encaixe a tampa plástica P sobre todas as cantoneiras metálicas
- 3 - Cole os batentes de silicone M nos cantos superiores da porta e da gaveta para condimentos
- 4 - Encaixe as tampas V sobre os tambores dos minifix das gavetas

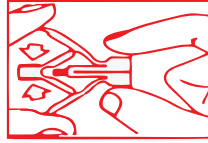
ATENÇÃO: Caro(a) cliente, na ferragem desse produto contém componentes para instalação do móvel em parede de alvenaria. Para fixação do armário em paredes de gesso acartonado/drywall, é necessário adquirir, em uma loja de material de construção, a ferragem específica para esses tipos de parede

ATENÇÃO: Caro(a) cliente, na ferragem desse produto contém componentes para instalação do móvel em parede de alvenaria. Para fixação do armário em paredes de gesso acartonado/drywall, é necessário adquirir, em uma loja de material de construção, a ferragem específica para esses tipos de parede

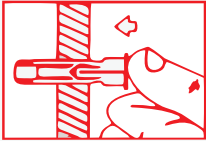
OPÇÃO 1 - FIXAÇÃO GESSO/DRYWALL - BUCHA FLY



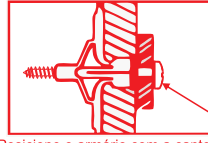
1 - Fure a parede de acordo com o diâmetro da bucha



2 - Comprima as asas da bucha antes de introduzi-la



3 - Introduza a bucha no furo da parede



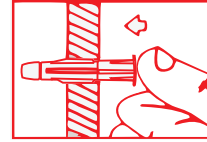
4 - Posicione o armário com a cantoneira sobre a bucha e fixe-o com um parafuso

Aperte o parafuso até a fixação estar segura

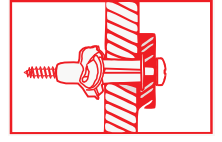
OPÇÃO 2 - FIXAÇÃO GESSO/DRYWALL - BUCHA MU



1 - Fure a parede de acordo com o diâmetro da bucha



2 - Introduza a bucha no furo da parede

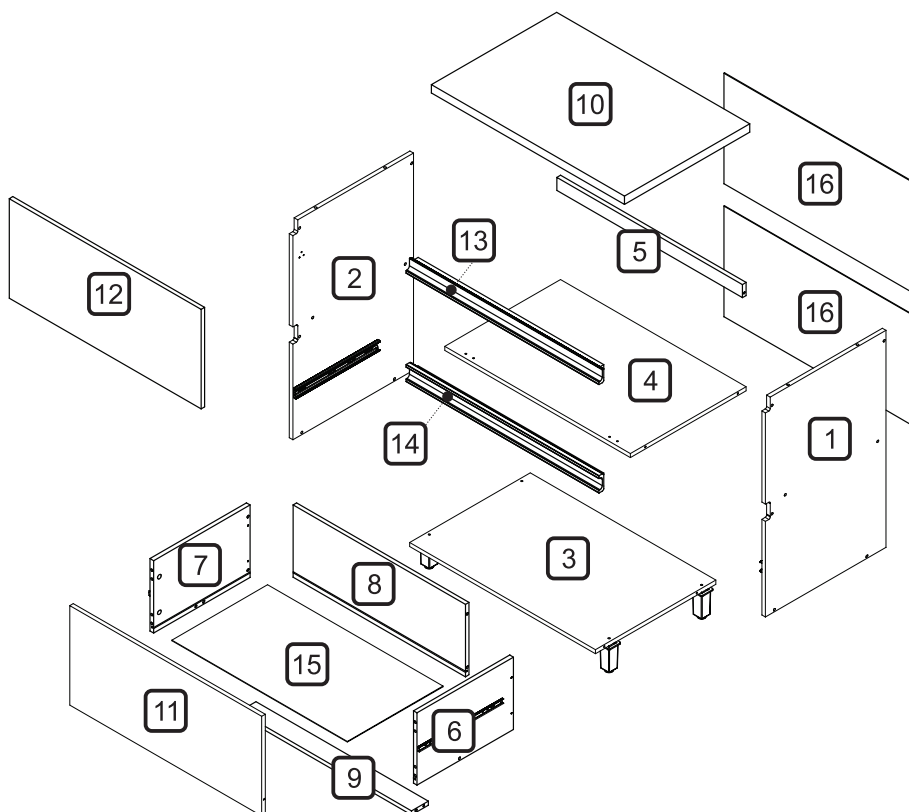
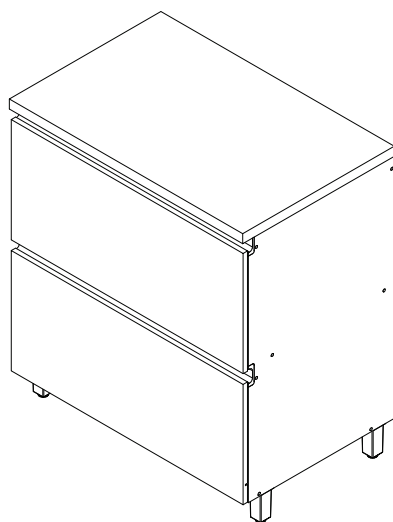


3 - Posicione o armário com a cantoneira sobre a bucha e fixe-o com um parafuso. Aperte o parafuso até a fixação estar segura



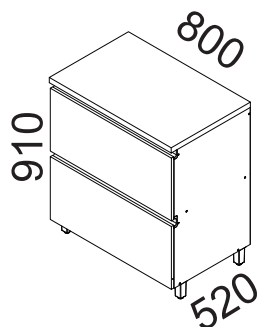
A marca da gestão  
florestal responsável

FSC® C168299



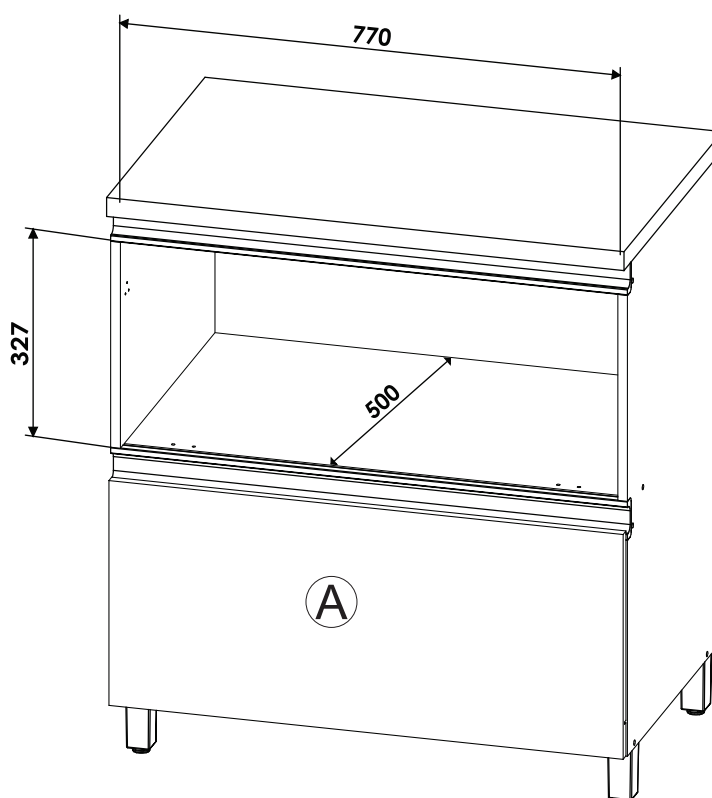
**DIMENSÕES DOS ESPAÇOS INTERNOS (MEDIDAS EM MILÍMETROS)**

DIMENSÕES MÁXIMAS  
DO PRODUTO MONTADO

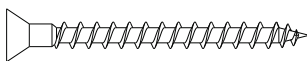
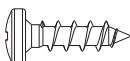
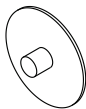
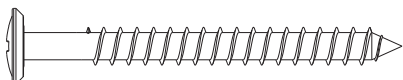

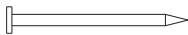
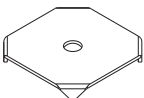
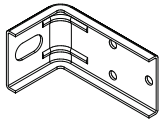
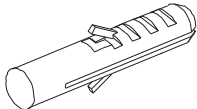

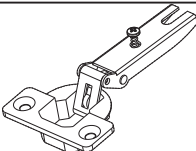
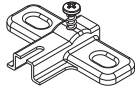
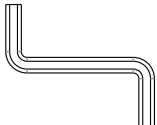

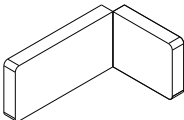


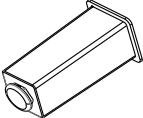
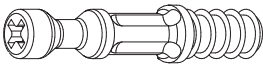


ESPAÇO INTERNO  
DAS GAVETAS  
(largura x altura x profundidade)

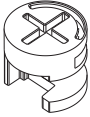
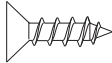
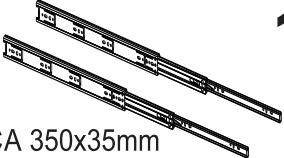

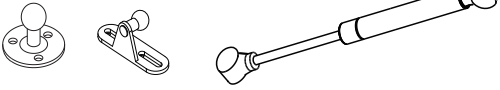
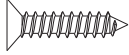
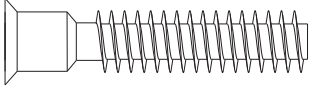
Ⓐ 715 x 242 x 385 mm




| CÓDIGO | DESCRIÇÃO                  | QTDE | COMP. | LARG. | ESP. |
|--------|----------------------------|------|-------|-------|------|
| 1      | LATERAL DIREITA            | 1    | 780   | 500   | 15   |
| 2      | LATERAL ESQUERDA           | 1    | 780   | 500   | 15   |
| 3      | BASE                       | 1    | 770   | 500   | 15   |
| 4      | PRATELEIRA                 | 1    | 770   | 480   | 15   |
| 5      | TRAVESSA SUPERIOR          | 1    | 770   | 47    | 15   |
| 6      | LATERAL DE GAVETA DIREITA  | 1    | 400   | 260   | 15   |
| 7      | LATERAL DE GAVETA ESQUERDA | 1    | 400   | 260   | 15   |
| 8      | TRASEIRO DE GAVETA         | 1    | 715   | 260   | 15   |
| 9      | TRAVESSA DE GAVETA         | 1    | 715   | 70    | 15   |
| 10     | BANCADA MONTADA            | 1    | 801   | 520   | 30   |
| 11     | FRENTE DE GAVETA           | 1    | 796   | 357   | 15   |
| 12     | PORTA                      | 1    | 796   | 357   | 15   |
| 13     | PERFIL PUXADOR "J"         | 1    | 801   | 47    | 20   |
| 14     | PERFIL PUXADOR "C"         | 1    | 801   | 62    | 20   |
| 15     | FUNDO DE GAVETA            | 1    | 728   | 398   | 2.5  |
| 16     | FUNDO TRASEIRO             | 2    | 795   | 398   | 2.5  |


| CÓDIGO/DESCRIÇÃO  | QUANTIDADE | CÓDIGO/DESCRIÇÃO  | QUANTIDADE |
|---|------------|---|------------|
| <b>A</b>  PARAFUSO 3,5x40mm CABEÇA CHATA               | 4          | <b>B</b>  PARAFUSO 4x14mm CABEÇA PANELA     | 32         |
| <b>C</b>  TAMPA MINIFIX                                | 4          | <b>D</b>  DISPOSITIVO FIXADOR DE FUNDO      | 4          |
| <b>E</b>  PARAFUSO 5x50mm CABEÇA FLANGEADA             | 8          | <b>F</b>  CAVILHA 8x30mm                    | 14         |
| <b>G</b>  PREGO 10x10 COM CABEÇA                     | 35         | <b>H</b>  FIXADOR FUNDO TRASEIRO METÁLICO | 8          |
| <b>I</b>  CANTONEIRA METÁLICA PARA FIXAÇÃO NA PAREDE | 4          | <b>J</b>  BUCHA DE PAREDE DE 8mm         | 4          |
| <b>K</b>  PARAFUSO DE UNIÃO 17mm                     | 5          | <b>L</b>  DOBRADIÇA RETA CANECO 35mm     | 2          |
| <b>M</b>  CALÇO PARA DOBRADIÇA 5mm                   | 2          | <b>N</b>  CHAVE ZETA                     | 1          |
| <b>O</b>  TAPA FURO ADESIVO 12mm                     | 14         | <b>P</b>  CAPA PLÁSTICA PARA CANTONEIRA  | 4          |
| <b>Q</b>  BATENTE DE SILICONE                        | 4          | <b>R</b>  PARAFUSO UNIÃO DE MÓDULOS 28MM  | 3          |
| <b>S</b>  PÉS  | 4          | <b>T</b>  PARAFUSO MINIFIX                | 5          |





|   |   |
|---|---|
| <p><b>U</b></p>  <p>TAMBOR MINIFIX</p>                                 | <p><b>5</b></p> <p><b>V</b></p>  <p>PARAFUSO 3,5x14mm CABEÇA CHATA</p> <p><b>12</b></p> |
| <p><b>W</b></p>  <p>PAR CORREDIÇA TELESCÓPICA 350x35mm</p>             | <p><b>1</b></p> <p><b>X</b></p>  <p>CANTONEIRA METÁLICA DE FIXAÇÃO</p> <p><b>8</b></p>  |
| <p><b>Y</b></p>  <p>PISTÃO A GÁS 60N INVERSO</p>                       | <p><b>1</b></p> <p><b>Z</b></p>  <p>PARAFUSO 3 x 16 CABEÇA CHATA</p> <p><b>4</b></p>    |
| <p><b>A1</b></p>  <p>PARAFUSO 7x40mm CABEÇA CHATA</p> <p><b>16</b></p> |   |


### Ferramentas para montagem e instalação


  
PARAFUSADEIRA

  
FURADEIRA


  
NÍVEL

  
TRENA


  
MARTELO

  
CHAVE PHILIPS E FENDA

### Montagem



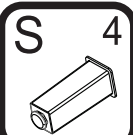
### Instalação



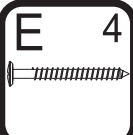
### PASSO 1

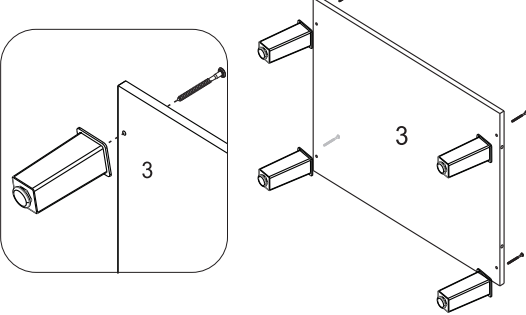
1 - Alinhar os pés S com os furos da base 3 e fixá-los com os parafusos E (5x50mm)

**S** 4



**E** 4




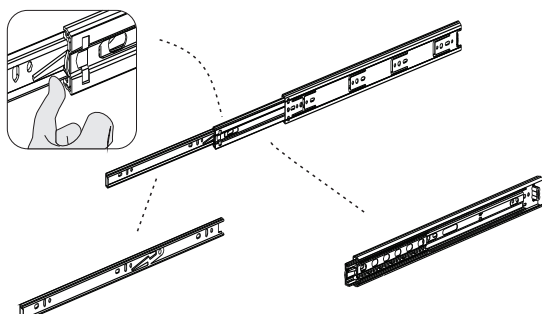


### PASSO 2

1 - Para montagem das corrediças nas gavetas é necessário primeiramente separar o conjunto  
2 - Levante a trava indicada no desenho abaixo e puxe a peça até separá-las totalmente

**W** 2

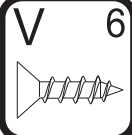





### PASSO 3

- 1 - Fixar as corrediças W nas marcações das laterais 1 e 2 utilizando os parafusos V (3,5x14mm)
- 2 - Posicione as cantoneiras I na borda traseira das peças 1 e 2 e fixe-as com os parafusos B (4x14mm)
- 3 - Alinhe o suporte Y do pistão na marcação superior da lateral 2 e fixe-o com os parafusos do kit do pistão

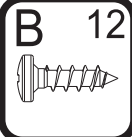
**V** 6




**W** 2




**B** 12

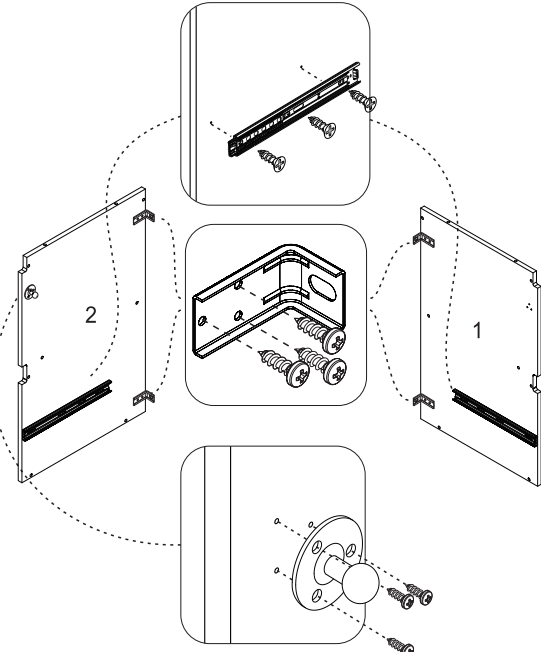


**I** 4



**Y** 1






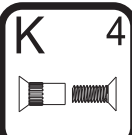
### PASSO 4

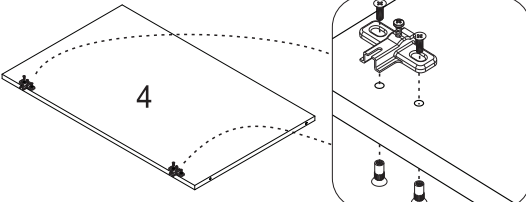
1 - Fixar os calços M na prateleira 4 utilizando os parafusos de união K (17mm)

**M** 2



**K** 4

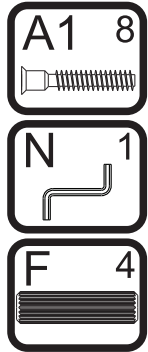




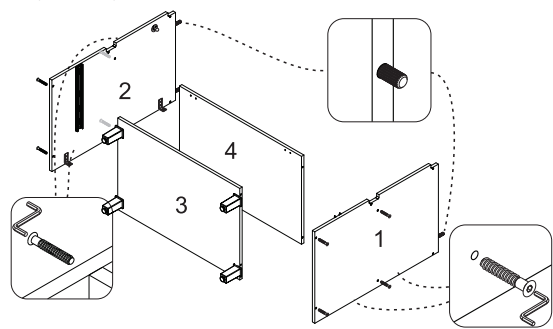
OBS - DEIXAR O CALÇO FOLGADO NESSE PASSO



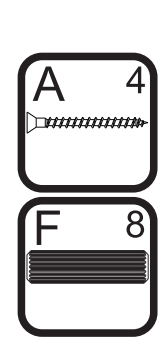
**PASSO 5**



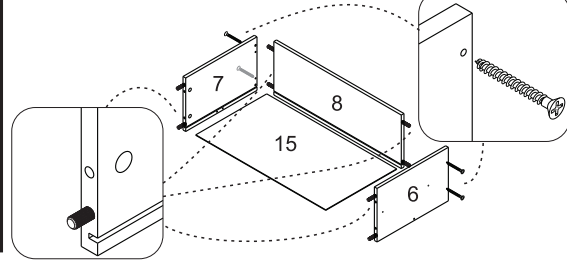
- 1 - Inserir as cavilhas F (8x30mm) nos topos das peças 1 e 2
- 2 - Fixar as peças 3 e 4 nas laterais 1 e 2 com parafusos A1 (7x40mm), utilizando a chave zeta N



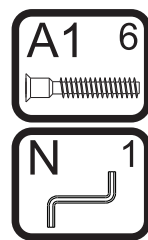
**PASSO 10**



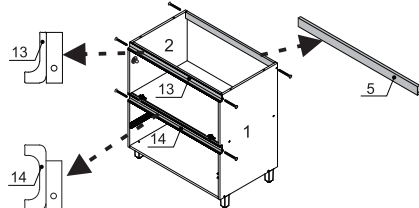
- 1 - Inserir as cavilhas F (8x30mm) nas peças 6, 7 e 8
- 2 - Encaixar a peça 8 na lateral 7 e fixá-la com os parafusos A (3,5x40mm)
- 3 - Encaixar a peça 15 no conjunto
- 4 - Encaixar a peça 6 do outro lado e fixá-la com os parafusos A (3,5x40mm)



**PASSO 6**

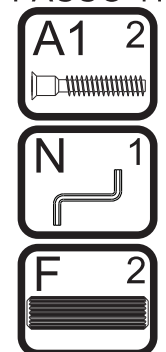


- 1 - Encaixar o perfil puxador J 13 entre as laterais 1 e 2, e fixar com parafuso A1 (7x40mm) utilizando a chave zeta N.
- 2 - Encaixar o perfil puxador C 14 entre as laterais 1 e 2, e fixar com parafuso A1 (7x40mm) utilizando a chave zeta N.
- 3 - Encaixar a travessa traseira 5 entre as laterais 1 e 2, e fixar com parafuso A1 Y (7x40mm) utilizando a chave zeta N.

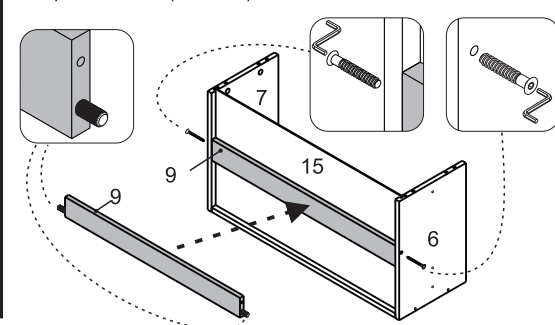


**OBS - APÓS FIXAR O PERFIL 14 APORTE O CALÇO DA DOBRADIÇA (ISSO PARA NÃO ARRANHAR O PERFIL)**

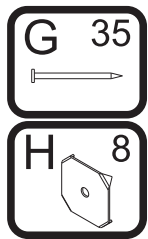
**PASSO 11**



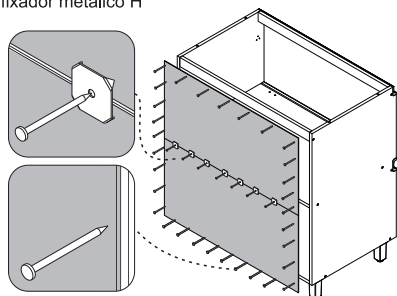
- 1 - Inserir as cavilhas F (8x30mm) na peça 9
- 2 - Encaixar a peça 9 entre as laterais 6 e 7 e fixá-la com parafusos A1 (7x40mm), utilizando a chave zeta N.



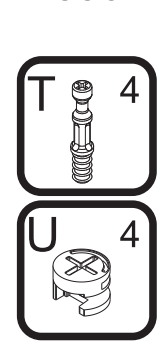
**PASSO 7**



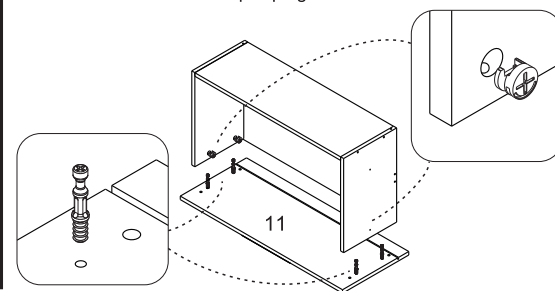
- 1 - Alinhar uma peça 16 com as laterais e a base do armário e fixá-la com pregos G (10x10) nas laterais e na base
- 2 - Em seguida alinhar outra peça 16 superior e fixá-la com os pregos G (10x10) nas laterais
- 3 - Na junção entre as peças 16 utilizar os pregos G (10x10) com o fixador metálico H



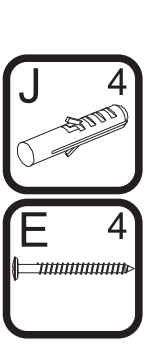
**PASSO 12**



- 1 - Inserir os minifix T na peça 11
- 2 - Encaixar a peça 11 no conjunto montado
- 3 - Encaixar o tambor do minifix U nas laterais de gaveta e utilizando uma chave philips girar até travar

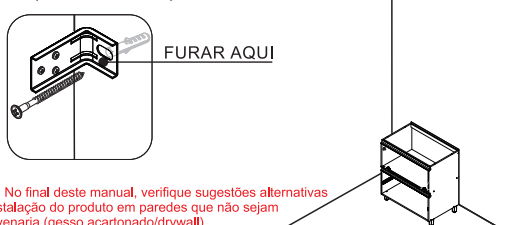


**PASSO 8**



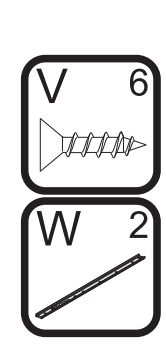
**FIXAÇÃO NA PAREDE (ALVENARIA)**  
**ATENÇÃO: Antes de fixar o armário na parede verifique se o local possui condições adequadas para suportar o produto.**

- 1 - Posicione o armário na parede e alinhe-o utilizando um nível
- 2 - Fure a parede com a broca de 8mm através do furo da cantoneira
- 3 - Insira o conjunto de parafuso e bucha no furo e aperte até o final para travar

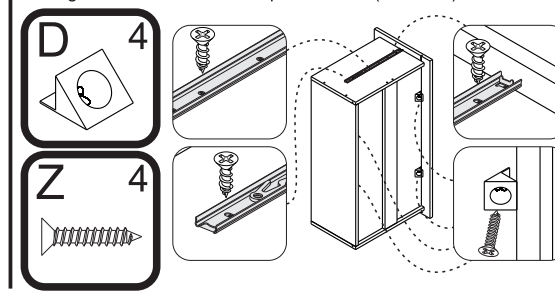


**OBS: No final deste manual, verifique sugestões alternativas de instalação do produto em paredes que não sejam de alvenaria (gesso acartonado/drywall)**

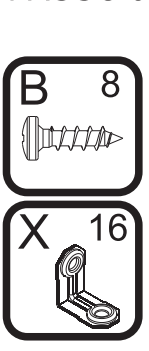
**PASSO 13**



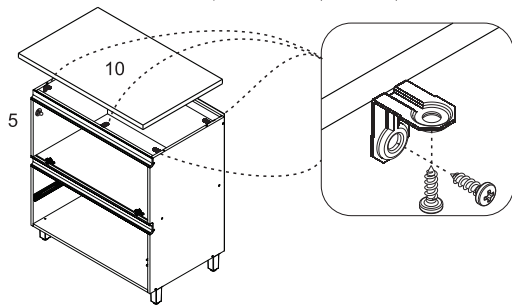
- 1 - Encostar a corrediça W (350x35mm) na frente de gaveta, alinhar os furos com as marcações da lateral e fixar com parafuso V (3,5x14mm)
- 2 - Encaixe o fixador de fundo D entre o rasgo e o fundo de gaveta e fixe-os com os parafusos Z (3x16mm)



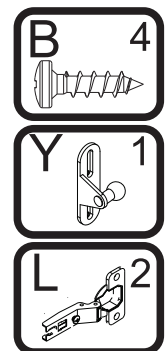
**PASSO 9**



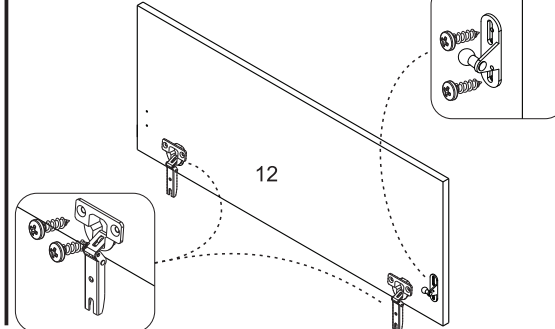
- 1 - Fixar 2 cantoneiras X em cada lateral e 1 em cada travessa com parafuso B (4x14mm)
- 2 - Encaixar a bancada 14 sobre o balcão e fixá-la através das cantoneiras X e parafusos B (4x14mm)



**PASSO 14**

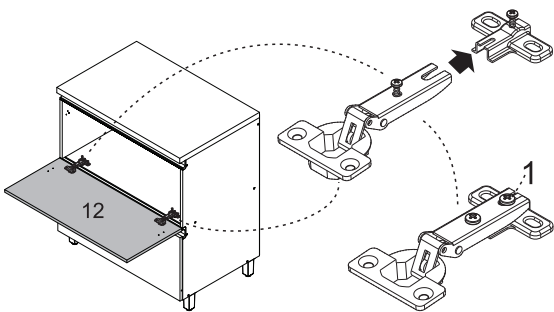
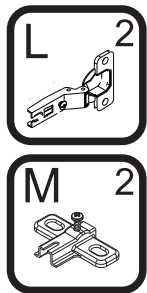


- 1 - Fixar as dobradiças L na porta 12 com parafuso B (4x14mm)
- 2 - Fixar o suporte do pistão Y na marcação da porta 12 com os parafusos do kit do pistão



**PASSO 15**

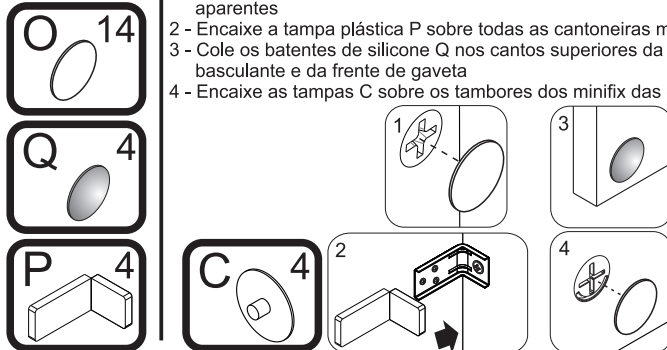
1 - Para montar a porta 12, encaixe a dobradiça L no calço M travando-a no parafuso indicado com o número 1 abaixo:



**PASSO 20**

Para fazer o acabamento dos módulos siga os passos abaixo:

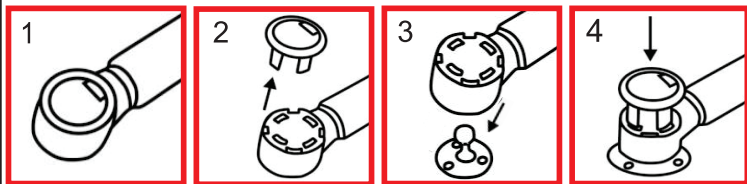
- 1 - Cole o tapa furo adesivo O (12mm) sobre todos os parafusos aparentes
- 2 - Encaixe a tampa plástica P sobre todas as cantoneiras metálicas
- 3 - Cole os batentes de silicone Q nos cantos superiores da porta basculante e da frente de gaveta
- 4 - Encaixe as tampas C sobre os tambores dos minifix das gavetas



**PASSO 16**

**INSTRUÇÃO DE MONTAGEM DO PISTÃO**

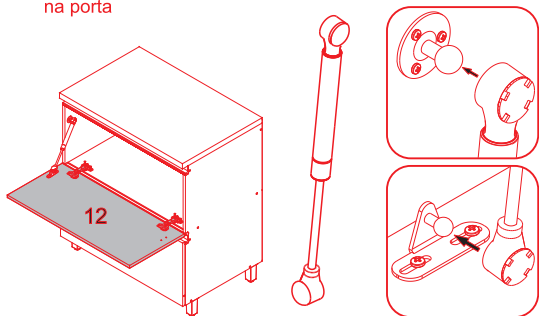
- 1 - Em ambas extremidades do pistão há uma capa protetora
- 2 - Retire esta capa puxando-a para cima
- 3 - Em seguida, sem a capa, encaixe o conector no local indicado
- 4 - Recoloque a capa de proteção para travar o conector.



Repita o procedimento para fixar a outra extremidade do pistão

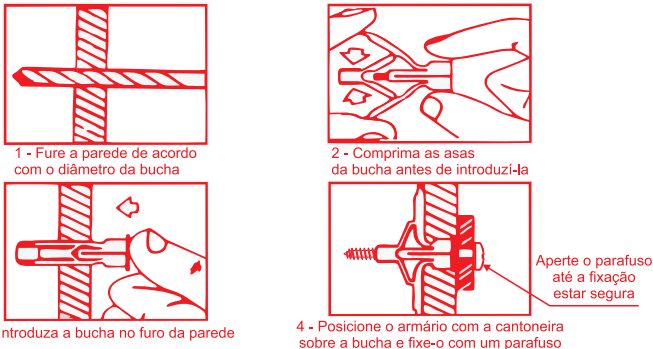
**PASSO 17**

- 1 - Encaixe a haste do pistão Y nos suportes que foram fixados na lateral 2 e na porta 12 nos passos anteriores.
- 2 - A parte mais grossa ficará apoiada na lateral e a mais fina na porta



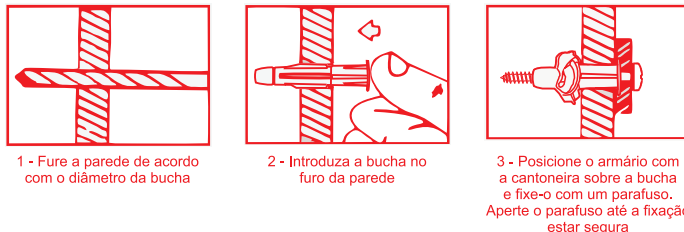
**ATENÇÃO:** Caro(a) cliente, na ferragem desse produto contém componentes para instalação do móvel em parede de alvenaria. Para fixação do armário em paredes de gesso acartonado/drywall, é necessário adquirir, em uma loja de material de construção, a ferragem específica para esses tipos de parede

OPÇÃO 1 - FIXAÇÃO GESSO/DRYWALL - BUCHA FLY



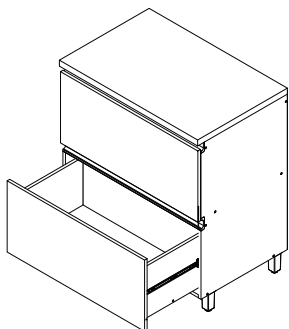
OPÇÃO 2 - FIXAÇÃO GESSO/DRYWALL - BUCHA MU

**ATENÇÃO:** Caro(a) cliente, na ferragem desse produto contém componentes para instalação do móvel em parede de alvenaria. Para fixação do armário em paredes de gesso acartonado/drywall, é necessário adquirir, em uma loja de material de construção, a ferragem específica para esses tipos de parede



**PASSO 18**

- 1 - Encaixar o conjunto de gaveta no balcão
- 2 - Verificar se os 2 lados estão bem encaixados



**PASSO 19**

Para regulagem das portas siga as instruções conforme numeros abaixo:

- 1 - Se precisar subir ou abaixar um pouco a porta desaperte um pouco os parafusos indicados com o número 1, reposicione e aperte novamente
- 2 - Se precisar empurrar a porta um pouco mais para dentro ou puxá-la para fora, desaperte um pouco o parafuso indicado com o nº 2, reposicione e aperte novamente
- 3 - Se precisar alinhar as portas um pouco mais para o centro ou em direção as laterais, utilize uma chave philips para girar o parafuso indicado com o nº 3 até posicionar a porta da forma desejada

