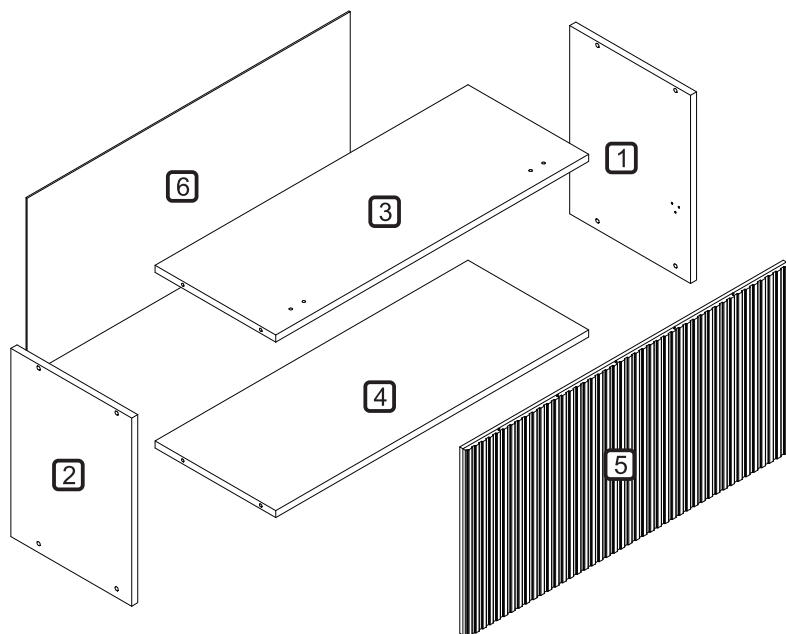
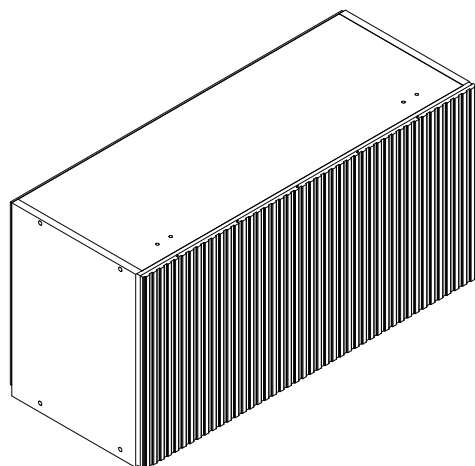


neshher

MANUAL DE MONTAGEM CÓDIGO 301708 ARMÁRIO GELADEIRA 1 PORTA BASCULANTE NESHER RAINHA 80CM 100% MDF

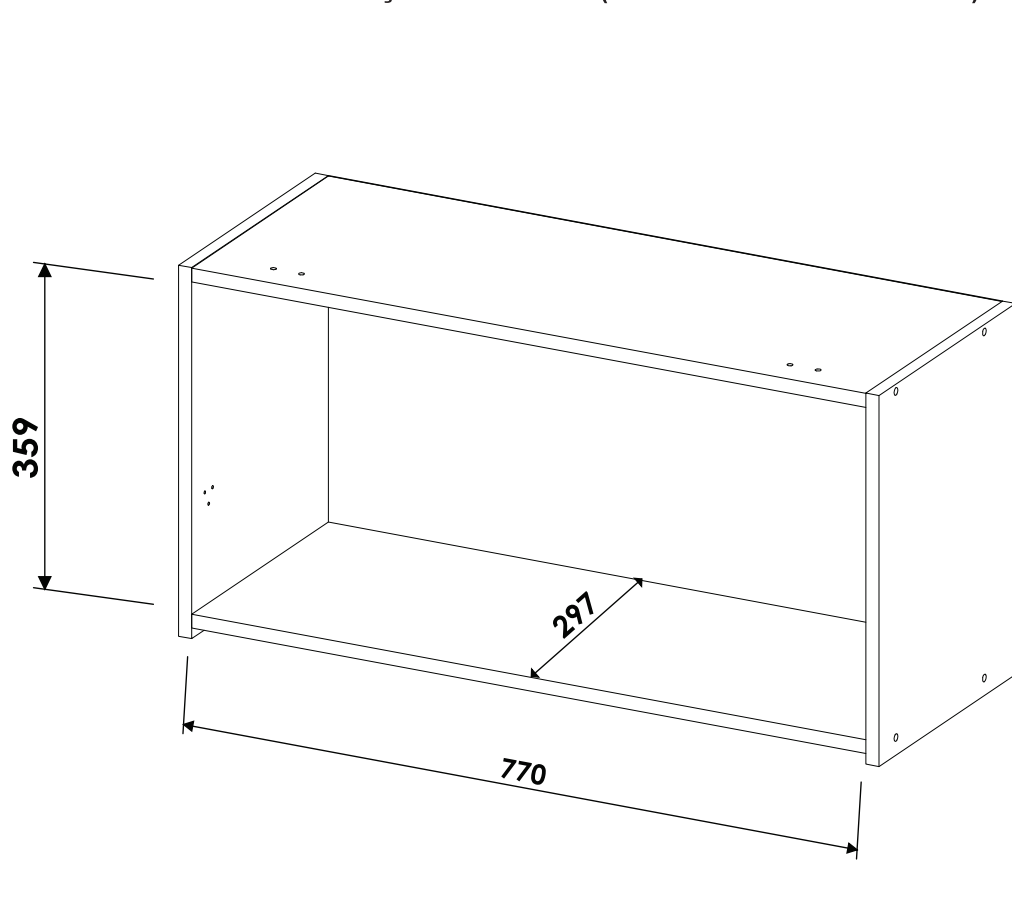
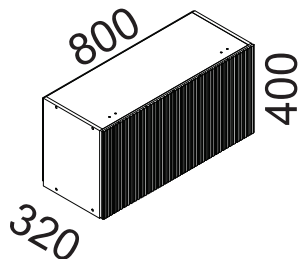


A marca da gestão florestal responsável
FSC® C168299

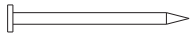
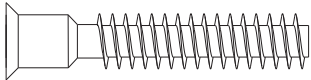
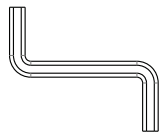
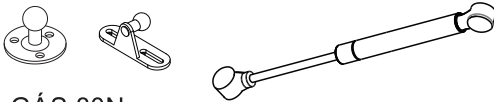
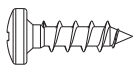
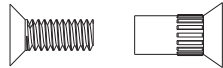
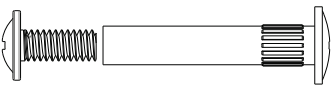

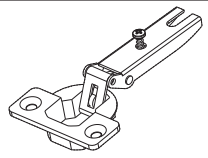
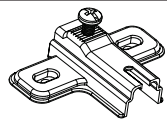
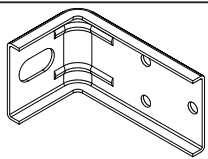
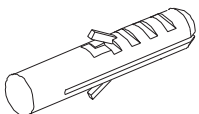
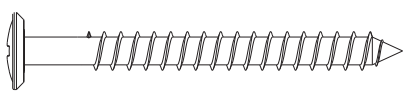
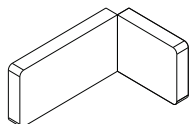



DIMENSÕES DOS ESPAÇOS INTERNOS (MEDIDAS EM MILÍMETROS)

DIMENSÕES MÁXIMAS DO PRODUTO MONTADO



CÓDIGO	DESCRIÇÃO	QTDE	COMP	LARG	ESP
1	LATERAL DIREITA	1	401	297	15
2	LATERAL ESQUERDA	1	401	297	15
3	TAMPO	1	770	297	15
4	BASE	1	770	297	15
5	PORTA	1	798	399	18
6	FUNDO TRASEIRO	1	795	379	2.5

CÓDIGO/DESCRIÇÃO	QUANTIDADE	CÓDIGO/DESCRIÇÃO	QUANTIDADE
A  PREGO 10x10 COM CABEÇA	25	B  PARAFUSO 7x40mm CABEÇA CHATA	8
C  CHAVE ZETA	1	D  PISTÃO A GÁS 80N	1
E  PARAFUSO 4x14mm CABEÇA PANELA	10	F  PARAFUSO DE UNIÃO 17mm	5
G  PARAFUSO UNIÃO DE MÓDULOS 28MM	3	H  BATENTE DE SILICONE	2
I  DOBRADIÇA RETA CANECO 35mm	2	J  CALÇO DE DOBRADIÇA 5mm	2
K  CANTONEIRA METÁLICA PARA FIXAÇÃO NA PAREDE	2	L  BUCHA DE PAREDE DE 8mm	2
M  PARAFUSO 5x50mm CABEÇA FLANGEADA	2	N  CAPA PLÁSTICA PARA CANTONEIRA	2
O  TAPA FURO ADESIVO 12mm	8		

Ferramentas para montagem e instalação



PARAFUSADEIRA



FURADEIRA



NÍVEL



TRENA



MARTELO



CHAVE PHILIPS E FENDA

Montagem

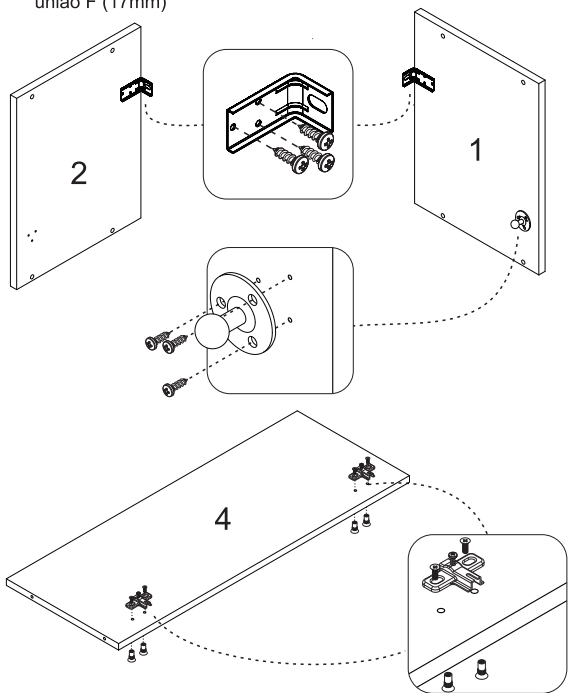
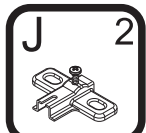
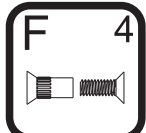
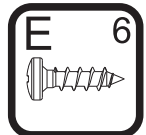
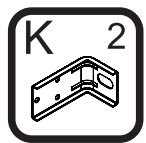


Instalação



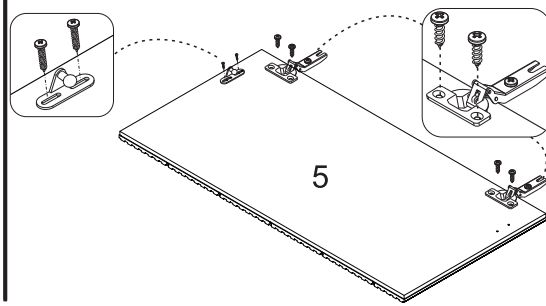
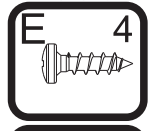
PASSO 1

- 1 - Posicione as cantoneiras K na borda traseira das peças 1 e 2, fixe-as com os parafusos E (4x14mm)
- 2 - Alinhe o suporte D do pistão na marcação da lateral e fixe-o com os parafusos do kit do pistão
- 3 - Fixar os calços J na peça 4 utilizando os parafusos de união F (17mm)



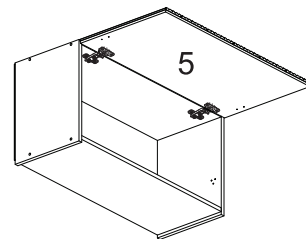
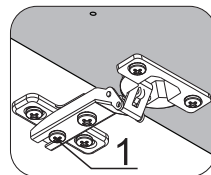
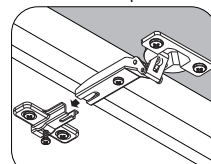
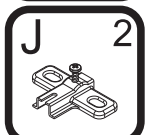
PASSO 5

- 1 - Fixar as dobradiças I na porta 5 com parafusos E (4x14mm)
- 2 - Fixar o suporte do pistão D na marcação da porta 5 com os parafusos do kit pistão



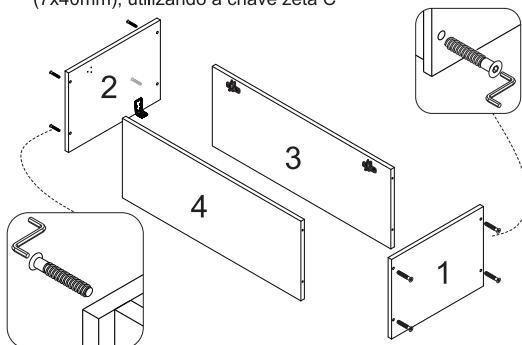
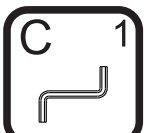
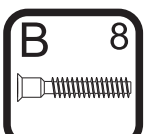
PASSO 6

- 1 - Para montar a porta, encaixe a dobradiça I no calço J travando-a no parafuso indicado com o número 1 abaixo:



PASSO 2

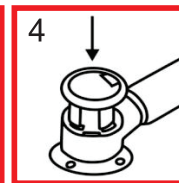
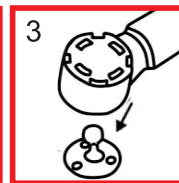
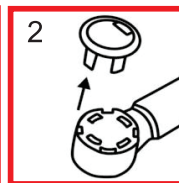
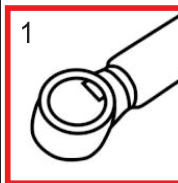
- 1 - Fixar as laterais 1 e 2 nas peças 3 e 4 com os parafusos B (7x40mm), utilizando a chave zeta C



PASSO 7

INSTRUÇÃO DE MONTAGEM DO PISTÃO

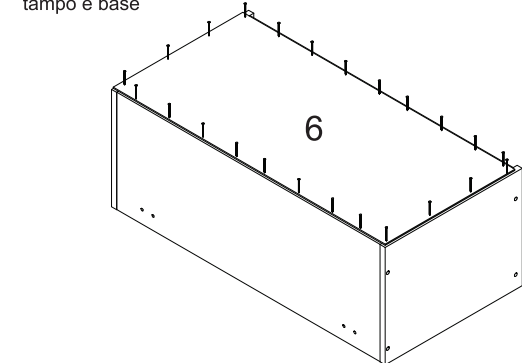
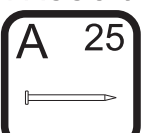
- 1 - Em ambas extremidades do pistão há uma capa protetora
- 2 - Retire esta capa puxando-a para cima
- 3 - Em seguida, sem a capa, encaixe o conector no local indicado
- 4 - Recoloque a capa de proteção para travar o conector.



Repita o procedimento para fixar a outra extremidade do pistão

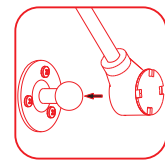
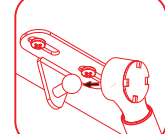
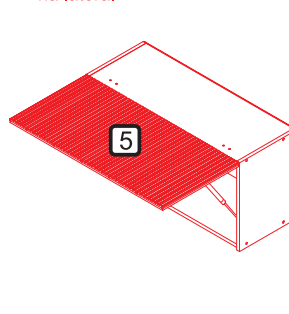
PASSO 3

- 1 - Alinhar a peça 6 e fixá-la com pregos A (10x10) nas laterais, tampo e base



PASSO 8

- 1 - Encaixe a haste do pistão D no suporte que foi fixado na lateral 1 e na porta 5 nos passos anteriores.
- 2 - A parte mais grossa ficará apoiada na porta e a mais fina na lateral

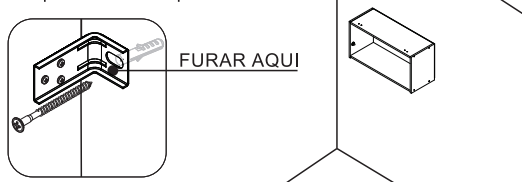


PASSO 4

FIXAÇÃO NA PAREDE (ALVENARIA)

ATENÇÃO: Antes de fixar o armário na parede verifique se o local possui condições adequadas para suportar o produto.

- 1 - Posicione o armário na parede e alinhe-o utilizando um nível
- 2 - Fure a parede com a broca de 8mm através do furo da cantoneira e aperte até o final para travar

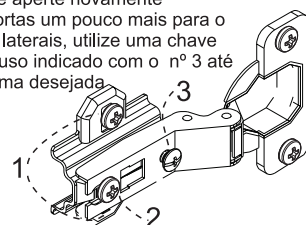
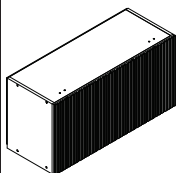


OBS: No final deste manual, verifique sugestões alternativas de instalação do produto em paredes que não sejam de alvenaria (gesso acartonado/drywall)

PASSO 9

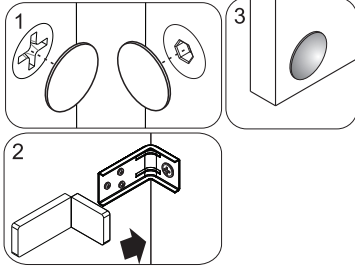
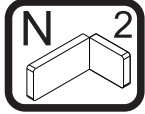
Para regulagem das portas siga as instruções conforme números abaixo:

- 1 - Se precisar subir ou abaixar um pouco a porta desaperte um pouco os parafusos indicados com o número 1, reposicione e aperte novamente
- 2 - Se precisar empurrar a porta um pouco mais para dentro ou puxá-la para fora, desaperte um pouco o parafuso indicado com o nº 2, reposicione e aperte novamente
- 3 - Se precisar alinhar as portas um pouco mais para o centro ou em direção as laterais, utilize uma chave philips para girar o parafuso indicado com o nº 3 até posicionar a porta da forma desejada.



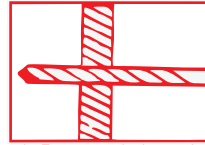
PASSO 10

Para fazer o acabamento dos módulos siga os passos abaixo:
 1 - Cole o tapa furo adesivo O (12mm) sobre todos os parafusos aparentes
 2 - Encaixe a tampa plástica N sobre todas as cantoneiras metálicas
 3 - Cole os batentes de silicone H nos cantos inferiores da porta

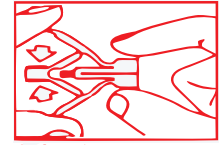


ATENÇÃO: Caro(a) cliente, na ferragem desse produto contém componentes para instalação do móvel em parede de alvenaria. Para fixação do armário em paredes de gesso acartonado/drywall, é necessário adquirir, em uma loja de material de construção, a ferragem específica para esses tipos de parede

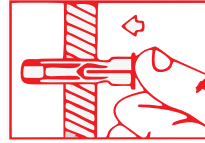
OPÇÃO 1 - FIXAÇÃO GESSO/DRYWALL - BUCHA FLY



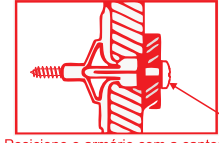
1 - Fure a parede de acordo com o diâmetro da bucha



2 - Comprima as asas da bucha antes de introduzi-la



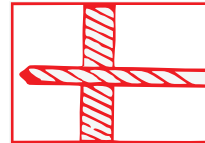
3 - Introduza a bucha no furo da parede



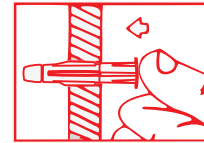
4 - Posicione o armário com a cantoneira sobre a bucha e fixe-o com um parafuso. Aperte o parafuso até a fixação estar segura

ATENÇÃO: Caro(a) cliente, na ferragem desse produto contém componentes para instalação do móvel em parede de alvenaria. Para fixação do armário em paredes de gesso acartonado/drywall, é necessário adquirir, em uma loja de material de construção, a ferragem específica para esses tipos de parede

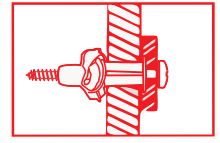
OPÇÃO 2 - FIXAÇÃO GESSO/DRYWALL - BUCHA MU



1 - Fure a parede de acordo com o diâmetro da bucha



2 - Introduza a bucha no furo da parede



3 - Posicione o armário com a cantoneira sobre a bucha e fixe-o com um parafuso. Aperte o parafuso até a fixação estar segura



Agora que você já comprou o seu móvel, ele merece ser montado do jeito certo.

Erros de montagem causam mais de **60%** dos danos em móveis.

Por que contratar?

Tranquilidade do **início ao fim** da montagem



PROFISSIONAIS QUALIFICADOS

Especialistas certificados na **MadeiraMadeira Serviços**.



FERRAMENTAS PROFISSIONAIS

que **protegem** seus móveis.



AGENDAMENTO EM 24 HORAS

escolha a data e o turno **ideais para** você.



GARANTIA DE 3 MESES

de cobertura **completa**.

Mais de 1 MILHÃO DE MONTAGENS
★ com avaliação 4.7 ★

Mariana S., São Paulo

"Chegaram no horário e montaram tudo rapidamente. Serviço incrível!"



Carlos R., Belo Horizonte

"Tentei montar sozinho e foi um desastre. Com a **MadeiraMadeira Serviços** ficou perfeito."



Ana P., Rio de Janeiro

"Agendamento ágil e **montagem pontual e perfeita**. Recomendo demais!"



Agende agora pelo QR Code

Madeira**Madeira** Serviços · Atendimento em todo o Brasil



Escaneie o QRCode