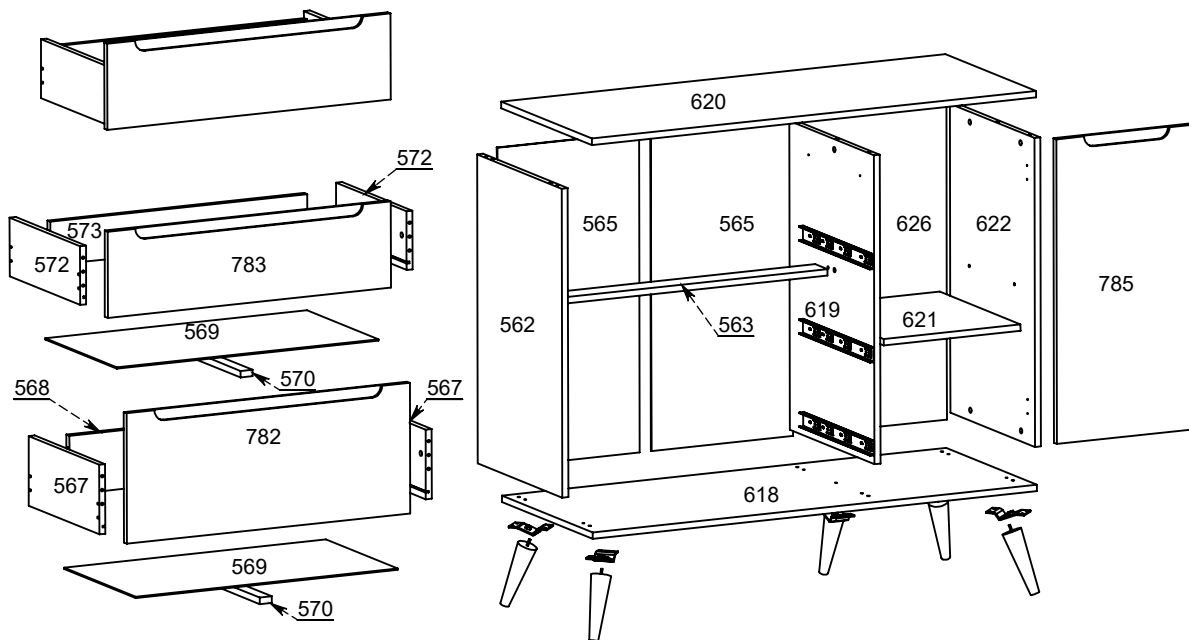


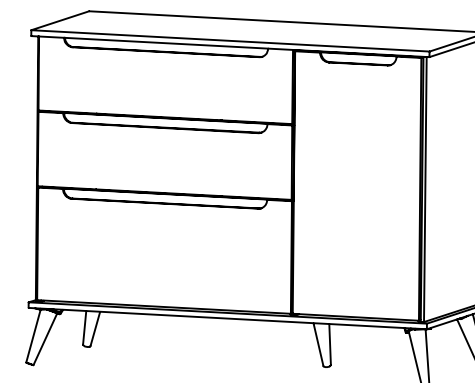
## CÔMODA MELINDA 1 PTA


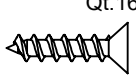




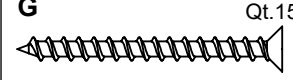

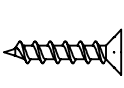


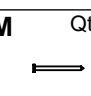

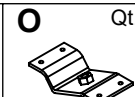

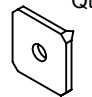

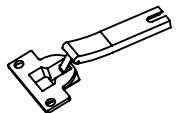
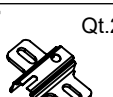
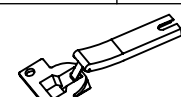
### LISTA DE PEÇAS



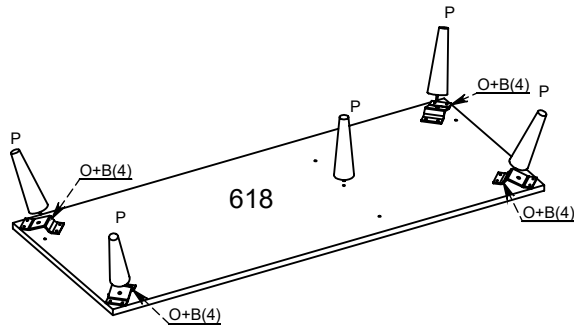
Codigo	Descrição	Compr	Larg	Qtde.
562	LATERAL ESQUERDA	710	420	1
563	TRAVA GAVETEIRO	702	60	1
565	FUNDO TRAS. MAIOR	735	357	2
567	LATERAL GAVETAO	350	160	2
568	CONTRA FUNDO GAVETAO	648	135	1
569	FUNDO GAVETA	660	355	3
570	TRAVA GAVETA	350	30	3
572	LATERAL GAVETA	350	135	4
573	CONTRA FUNDO GAV	648	100	2
618	BASE	1120	450	1
619	DIVISORIA	710	420	1
620	TAMPO	1120	450	1
621	PRATELEIRA MÓVEL	400	345	1
622	LATERAL DIREITA	710	420	1
626	FUNDO TRAS. MENOR	735	362	1
782	FRENTE GAVETAO	714	300	1
783	FRENTE GAVETA	714	198	2
785	PORTA	700	355	1

### ASPECTO FINAL

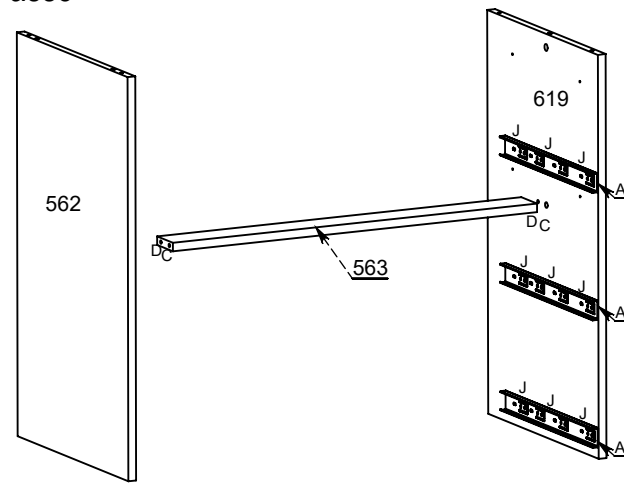


<b>Acessórios</b>		<b>B</b> Qt.16	<b>C</b> Qt.14	<b>D</b> Qt.26	<b>E</b> Qt.1	<b>F</b> Qt.3	<b>G</b> Qt.15
<b>A</b> Qt.3							
<b>H</b> Qt.6		<b>J</b> Qt.50	<b>K</b> Qt.8	<b>L</b> Qt.6	<b>M</b> Qt.76		
							
<b>N</b> Qt.1	<b>O</b> Qt.4	<b>P</b> Qt.5	<b>Q</b> Qt.4	<b>R</b> Qt.6	<b>S</b> Qt.6	<b>T</b> Qt.2	<b>U</b> Qt.2
							
Cola Sache	Chapa Pé Palito	Pé Palito	Suporte Prateleira	Porca Cilindrica	Fixador Metálica	Calço Dobradiça	Dobradiça

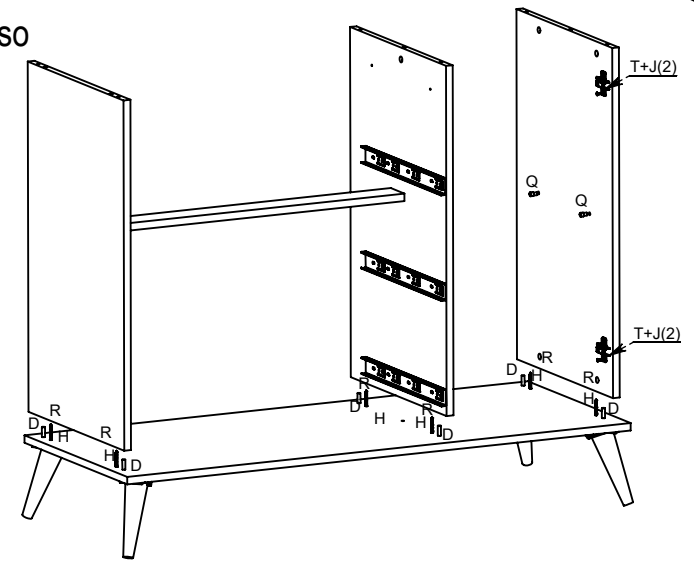
### 1° Passo



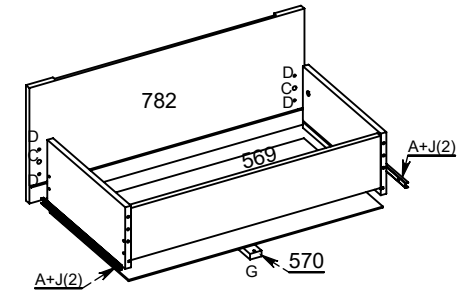
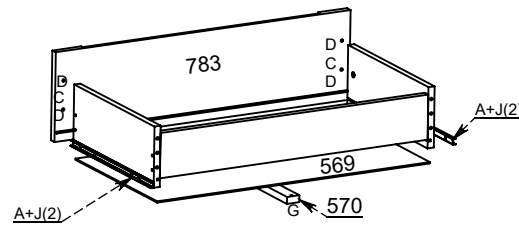
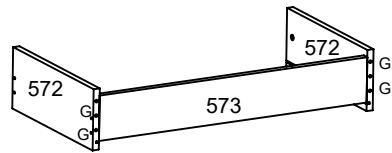
### 2° Passo



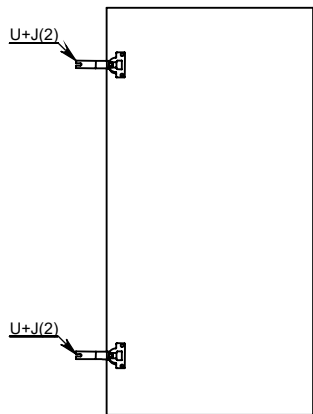
### 3° Passo



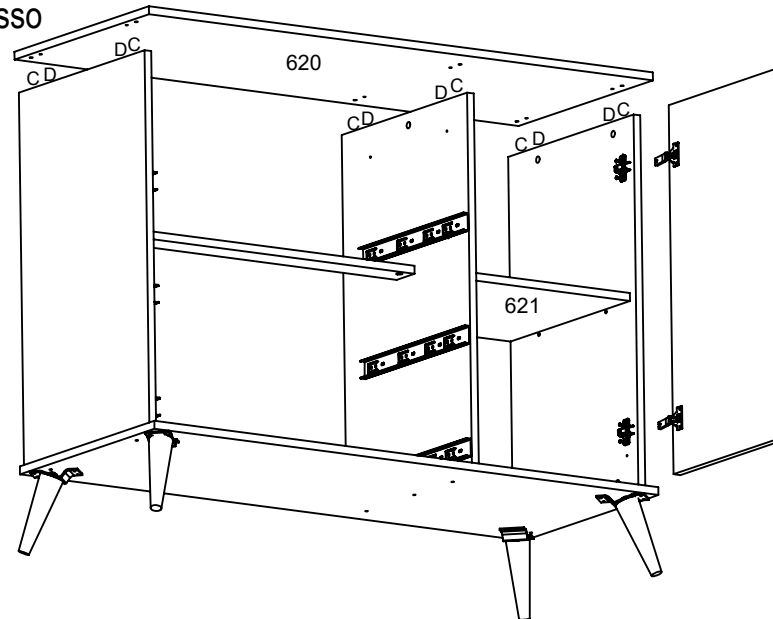
### 4° Passo



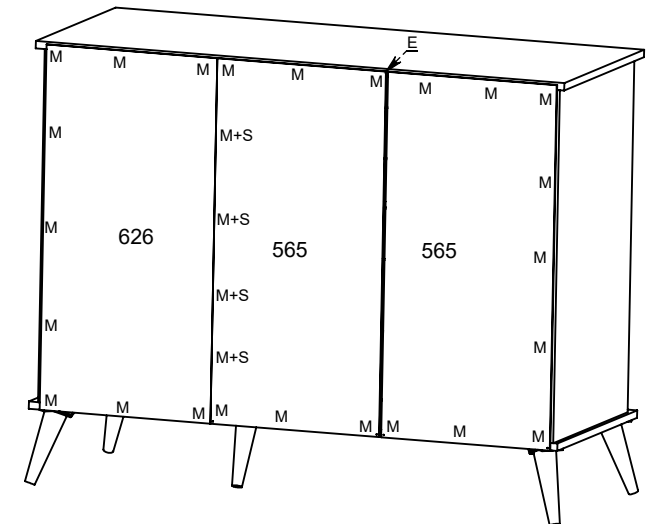
### 5° Passo



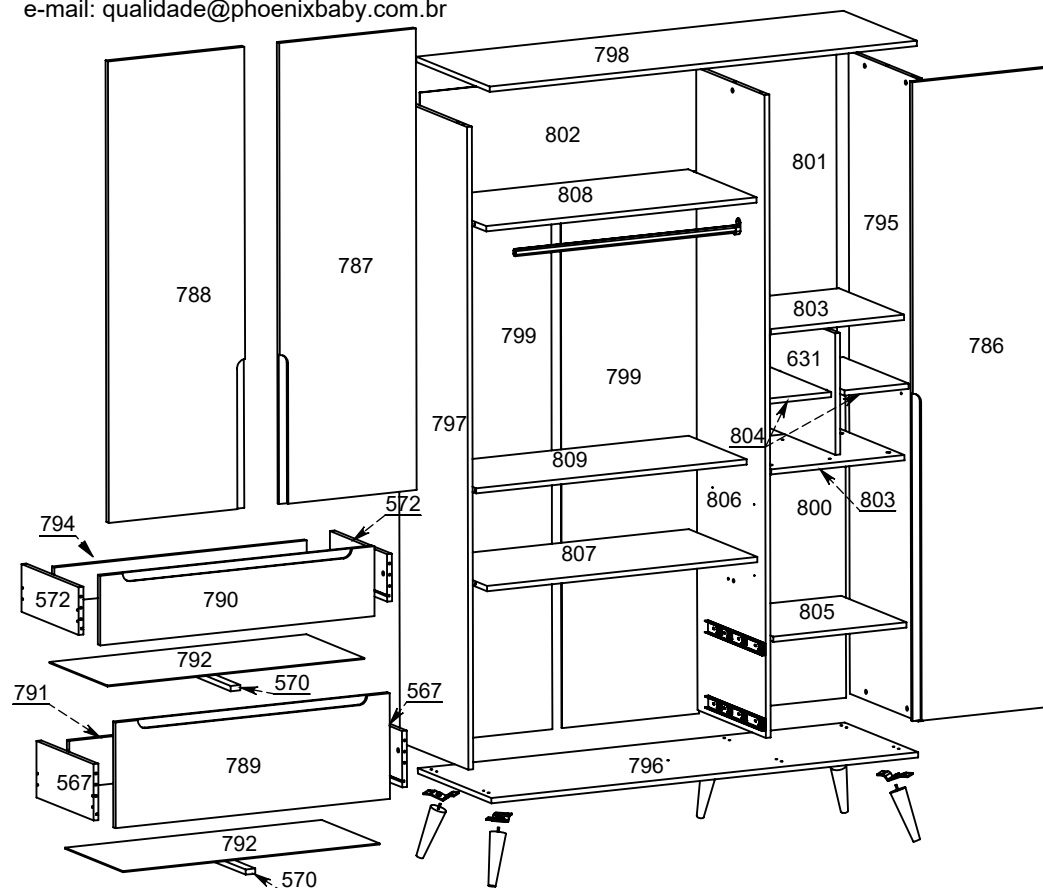
### 6° Passo



### 7° Passo



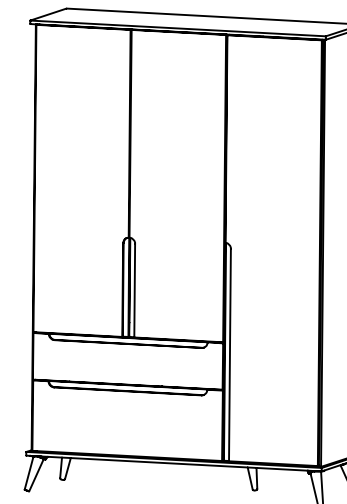
## GUARDA-ROUPA MELINDA

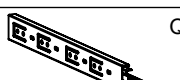
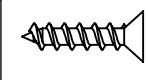


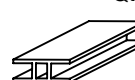

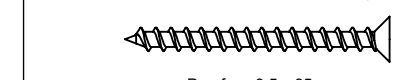
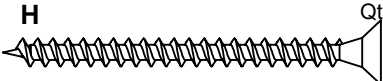
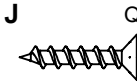
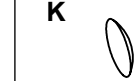

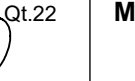
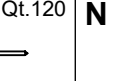




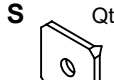




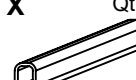


### LISTA DE PEÇAS

Codigo	Descrição (Esquema)	Compr	Larg	Qtde.
567	LATERAL GAVETÃO	350	160	2
570	TRAVA GAVETA	350	30	2
572	LATERAL DA GAVETA	350	135	2
631	DIVISÓRIA NICHOS	345	400	1
786	PORTA MAIOR	1815	425	1
788	PORTA MEDIA ESQUERDA	1310	425	1
789	FRENTE GAVETÃO	854	300	1
790	FRENTE DA GAVETA	854	198	1
791	CONTRA FUNDO GAVETÃO	786	135	1
792	FUNDO DA GAVETA	800	355	2
794	CONTRA FUNDO	786	100	1
795	LATERAL DIREITA	1825	420	1
796	BASE	1330	450	1
797	LATERAL ESQUERDA	1825	420	1
798	CHAPEU	1330	450	1
799	FUNDO TRAS. MAIOR	1540	427	2
800	FUNDO TRAS. MENOR	883	432	1
802	FUNDO TRAS. MALEIRO	865	307	1
803	TAMPO/BASE NICHOS	415	400	2
804	PRATELEIRA NICHOS	200	400	2
805	PRATELEIRA MENOR	400	415	1
806	DIVISÓRIA	1825	420	1
807	TAMPO GAVETEIRO	842	420	1
808	TAMPO MALEIRO	842	420	1
809	PRATELEIRA MÓVEL	842	355	1
801	FUNDO TRAS. MEDIO	965	432	1
787	PORTA MEDIA DIREITA	1310	425	1

### ASPECTO FINAL



<b>Acessórios</b>		<b>B</b> Qt.16	<b>C</b> Qt.26	<b>D</b> Qt.44	<b>E</b> Qt.1	<b>F</b> Qt.2	<b>G</b> Qt.10
<b>A</b> Qt.2							
Corredija Telesc. 350mm		Parafuso 3,5x16	Conjunto Minifix	Cavilha 6x30 mm	Perfil H	Cantoneira	Parafuso 3,5 x 35
<b>H</b> Qt.6	<b>J</b> Qt.72	<b>K</b> Qt.10	<b>L</b> Qt.22	<b>M</b> Qt.120	<b>N</b> Qt.1		
							
Parafuso 5,0 x 50	Parafuso 3,5x14	Batente Silicone	Tapa Furo Ades.	Prego 8x8	Cola SACHE		
<b>O</b> Qt.4	<b>P</b> Qt.5	<b>Q</b> Qt.8	<b>R</b> Qt.6	<b>S</b> Qt.28	<b>T</b> Qt.10	<b>U</b> Qt.10	<b>V</b> Qt.2
							
Chapa Pé Palito	Pé Palito	Suporte Prateleira	Porca Cilindrica	Fixador Metálica	Calço Dobradiça	Dobradiça	Cavilha 6x50 mm
<b>W</b> Qt.2	<b>X</b> Qt.1						
							
Suporte Cab Ob.	Cab. Oblongo						





DP-001-3820 **Instruções de Montagem**  
/ Instrucciones de Armado / Assembly Instructions

**3820 - BERÇO MINI CAMA Q ENCANTO RETRO**  
3820 - CUNA MINI CAMA Q ENCANTO RETRO  
3820 - COT MINI BED Q ENCANTO RETRO

Site: [www.qmovi.com.br](http://www.qmovi.com.br) - e-mail: [qmovi@qmovi.com.br](mailto:qmovi@qmovi.com.br)

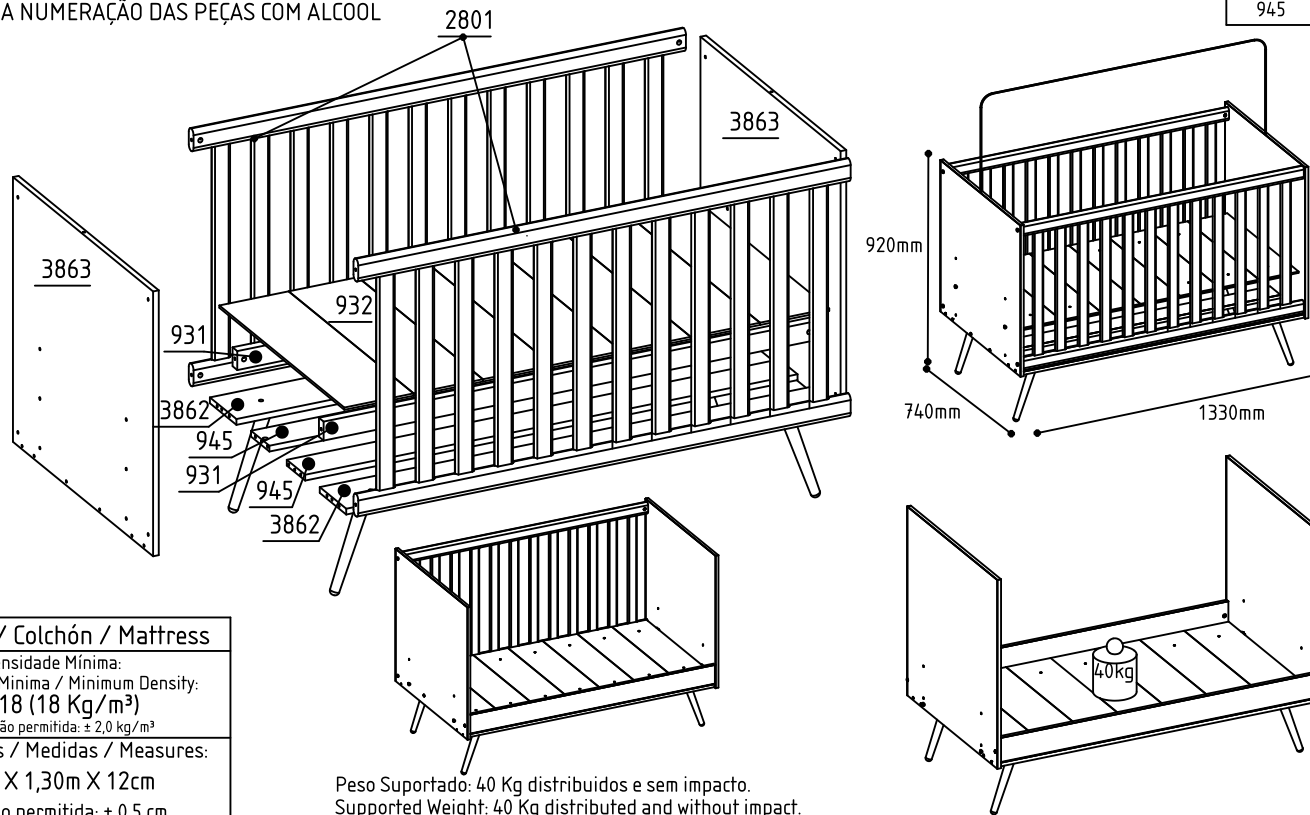
Atualização 3  
Actualización / Update  
25/05/2023

QR Code para acessar  
vídeo de montagem

**Legendas de Peças / Leyenda de Piezas / Legends of Parts**

CÓD	DESCRIÇÃO	DESCRISIONES	DESCRIPTION	QTD	DIMENSÃO
2801	GRADE	CUADRÍCULA CUNA	GRID CRIB	2	1300 X 666
3862	BASE PARA PÉ	BASE DEL PIE	FOOT BASE	2	1300 X 140
3863	CABECEIRA/PESEIRA	CABECERA/PESERA	HEADBOARD	2	740 X 685
931	TRAVESSA BERÇO	TRAVESSA CUNA	BATTEN CRIB	2	1300 X 49
932	BASE DO COLCHÃO	COLCHÓN DE BASE	BASE MATTRESS	7	183 X 680
945	BARRA	BARRA CUNA	BAR CREADLE	2	1300 X 97

RETIRAR A NUMERAÇÃO DAS PEÇAS COM ALCOOL



**Colchão / Colchón / Mattress**

Densidade Mínima:  
Densidad Mínima / Minimum Density:  
D-18 (18 Kg/m³)  
Variação permitida: ± 2,0 kg/m³

Medidas / Medidas / Measures:  
70cm X 1,30m X 12cm  
Variação permitida: ± 0,5 cm

Peso Suportado: 40 Kg distribuidos e sem impacto.  
Supported Weight: 40 Kg distributed and without impact.  
Peso soportado: 40 Kg distribuidos y sin impacto.

**Instrução**

- 01 - Utilize a embalagem para forrar o chão e iniciar a montagem;
- 02 - Separe as peças colocando em pé, nunca empilhe uns sobre os outros;
- 03 - Identifique as peças do móvel antes de iniciar a montagem;
- 04 - Caso seja utilizado parafusadeira para montagem, recomendamos que a pressão seja até 5 Newtons, finalizando o aperto com chave manual. Em caso de ensaio ou remontagem utilizar chave manual ou parafusadeira com pressão de até 5 Newtons.
- 04.1 - Indicamos que o montador observe se há quinas vivas no acabamento das peças, caso houver devem ser lixadas manualmente com cuidado antes da montagem.
- 05 - Aconselhamos que a montagem seja feita por montador profissional.

- 01 - Utilizar el material de embalaje para cubrir el suelo e iniciar el montaje.
- 02 - Separar las piezas que ponen en pie, nunca se apilan unas sobre otras.
- 03 - Identificar las partes móviles ante de comenzar ensamblaje.
- 04 - Si el montaje se realiza con una presión de apriete a 5 newtons, nalizó los tornillos con una llave de la primera asamblea. para la verificación o el reensamblaje generar manual de volver a apretar las jaciones.
- 05 - Se recomienda que el montaje se realiza por un instalador profesional.

- 01 - Use the packaging material to cover the floor and start assembling;
- 02 - Separate the parts by placing them upright, never over each other;
- 03 - Identify the mobile parts before starting assembling;
- 04 - If using an electric screwdriver with 5 Newton pressure, finish tightening the screws manually for the first assembling. In testing or reassembling, tighten the screws manually.
- 05 - We strongly recommend using a professional furniture assembler for the task.

\*TERMO DE GARANTIA- a Qmovi garante este produto por defeito de fabricação pelo devido prazo legal de 90 dias a contar da emissão da Nota ao consumidor. Apresentar este certificado de garantia acompanhado da Nota Fiscal do local de aquisição do produto.  
\*Ao solicitar peças para Assistência Técnica ao lojista, informe o código do produto, a cor, o número da peça danificada e o lote.

\*Plazo de garantía - qmovi garantiza este producto por defecto de fabricación durante el plazo legal de 90 días desde la emisión de la factura al consumidor. Presente este certificado de garantía junto con el redibo de compra del establecimiento.  
\*Cuando solicite piezas para asistencia técnica al tendero, introduzca el código del producto, el color, el número de pieza dañado y el lote.

\*warranty term - qmovi guarantees this product against manufacturing defect for the due legal period of 90 days from the issuance of the invoice to the consumer. Submit this certificate of guarantee accompanied by the purchase receipt of the place of purchase of the product.  
\* When ordering parts to the Technical Assistance, inform the product code, the color, the number of the damaged part and the batch. Please contact us by email to

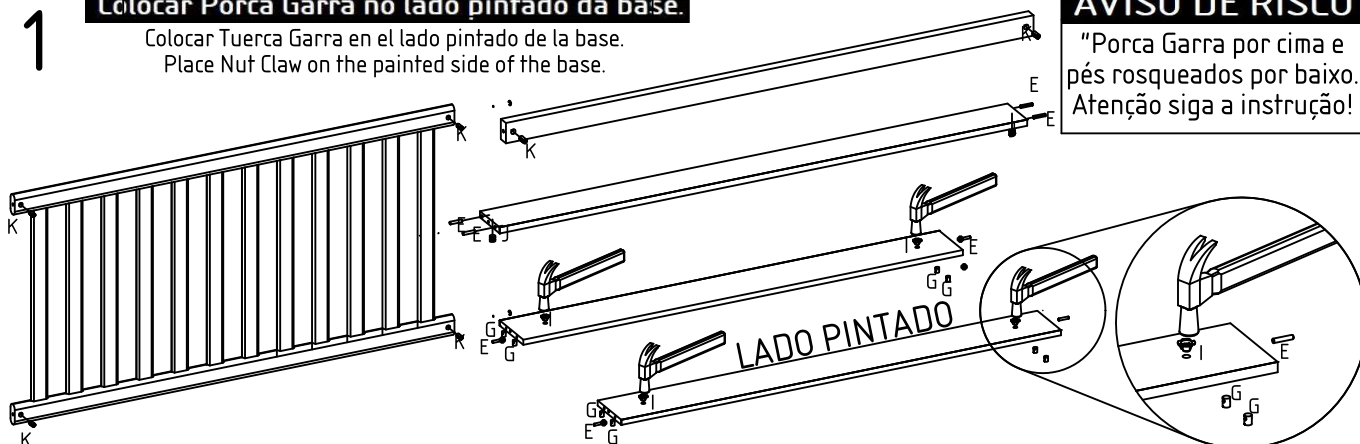
NOTA: Produto não contém tapa furo para maior segurança e conformidade com a Norma.  
NOTA: el Producto no contiene tapa el agujero para mayor seguridad y de conformidad con la Norma.  
NOTE: Product does not contain slap hole for added security and compliance with the Standard.

A	2549	Qt:12	B	2542	Qt:8	C	2547	Qt:4	D	2430	Qt:14
E	34	Qt:16	F	2866	Qt:4	G	211	Qt:8	H	144	Qt:1
I	3577	Qt:4	J	213	Qt:4	K	208	Qt:12			

1

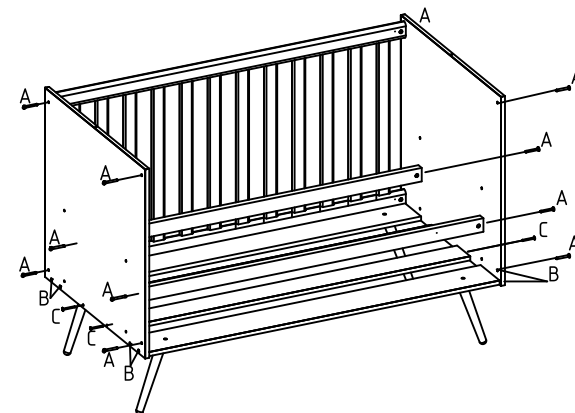
**Colocar Porca Garra no lado pintado da base.**

Colocar Tuerca Garra en el lado pintado de la base.  
Place Nut Claw on the painted side of the base.

**AVISO DE RISCO**

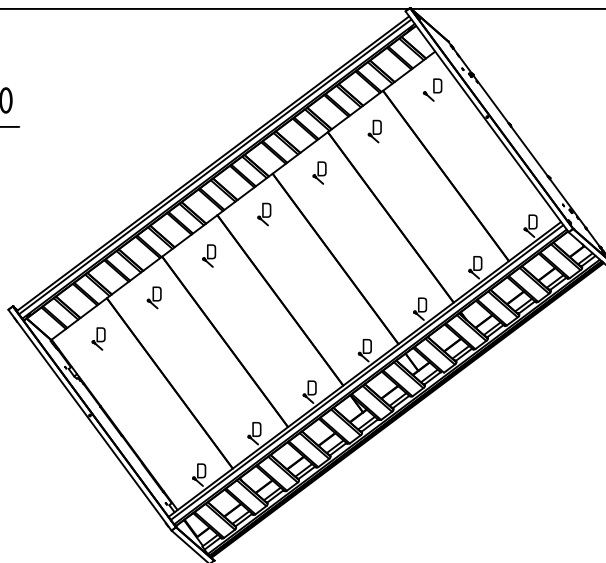
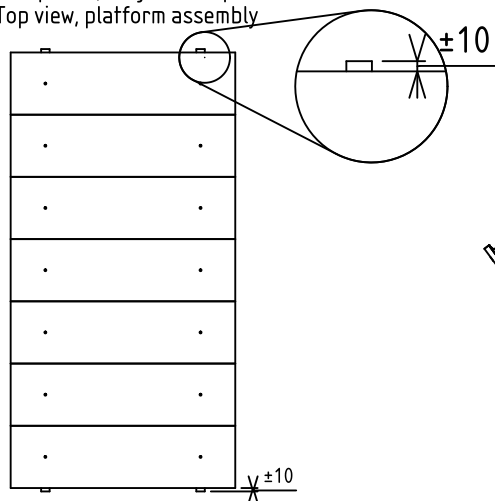
"Porca Garra por cima e pés rosqueados por baixo.  
Atenção siga a instrução!"

2



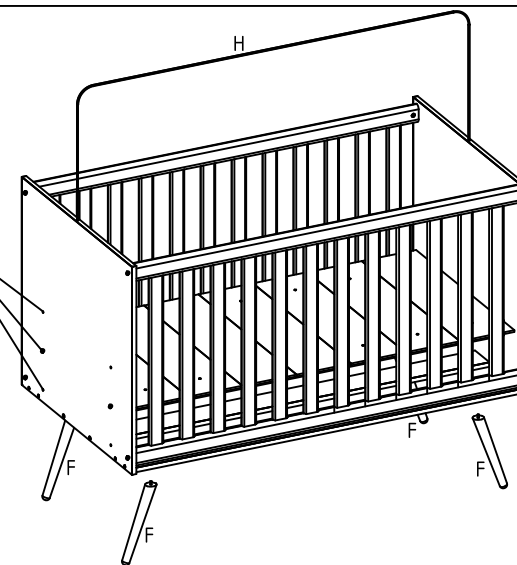
3

Vista Superior, montagem de estrado  
Vista superior, conjunto de paletas  
Top view, platform assembly

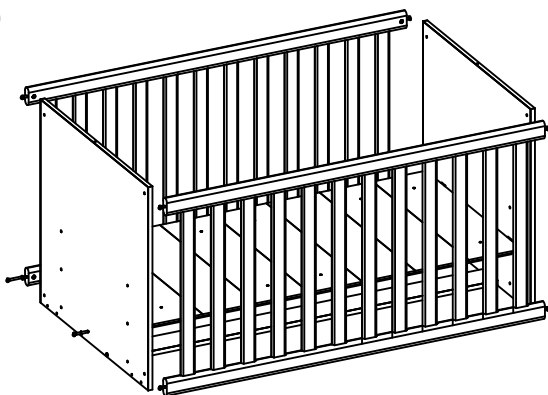


4

O berço tem três regulagens de altura do estrado  
La cuna tiene tres ajustes de altura de la plataforma  
The crib has three height adjustments

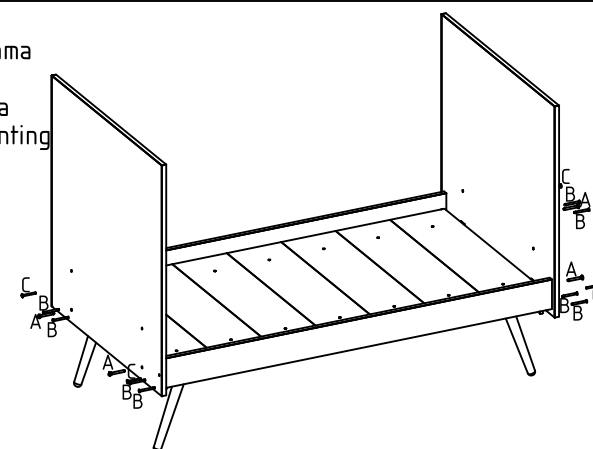
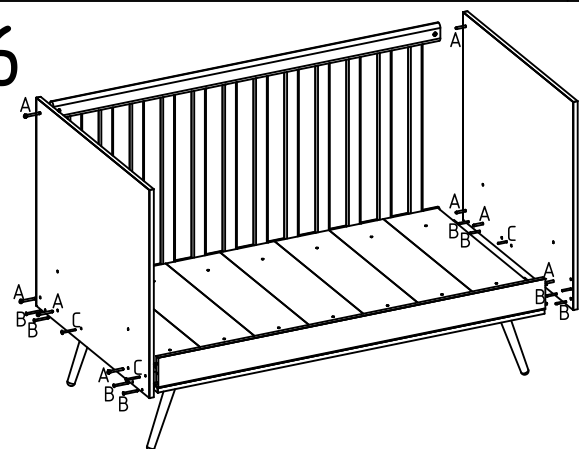


5



6

Duas opções de montagem da mini cama  
Dos opciones de montaje de mini-cama  
Two options for mounting the mini bed





DP-001-3820

Instruções de Montagem / Instrucciones de Armado / Assembly Instructions

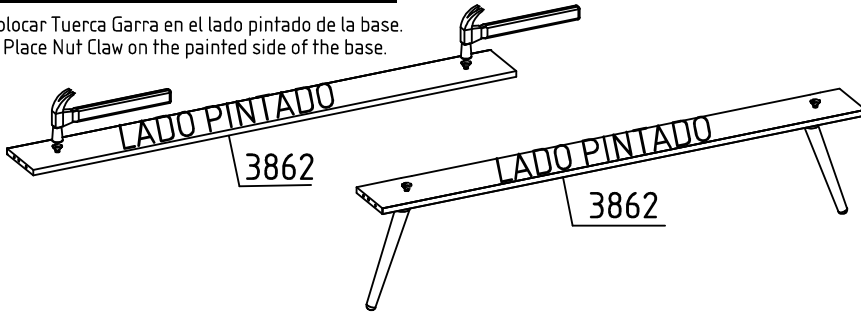
# FIXAÇÃO DE PORCA GARRA NA BASE

## 3820 - BERCO MINI CAMA Q ENCANTO RETRO

Atualização 2  
Actualización / Update  
26/05/2022



Colocar Tuerca Garra en el lado pintado de la base.  
Place Nut Claw on the painted side of the base.

**AVISO DE RISCO**

"Porca Garra por cima e pés rosqueados por baixo.  
Atenção siga a instrução!"

Baixe APP gratuito de leitura QR CODE  
& veja o vídeo de montagem.  
Localizado em:  
<https://www.youtube.com/watch?v=e8EN7gUUdkM>



DP-001-3820

Instruções de Montagem / Instrucciones de Armado / Assembly Instructions

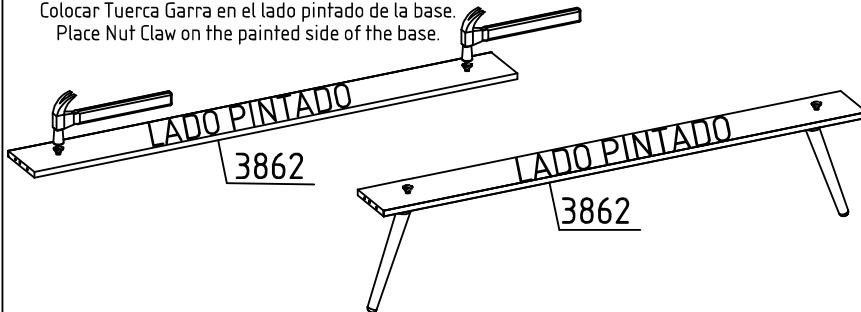
# FIXAÇÃO DE PORCA GARRA NA BASE

## 3820 - BERCO MINI CAMA Q ENCANTO RETRO

Atualização 2  
Actualización / Update  
26/05/2022



Colocar Tuerca Garra en el lado pintado de la base.  
Place Nut Claw on the painted side of the base.

**AVISO DE RISCO**

"Porca Garra por cima e pés rosqueados por baixo.  
Atenção siga a instrução!"

Baixe APP gratuito de leitura QR CODE  
& veja o vídeo de montagem.  
Localizado em:  
<https://www.youtube.com/watch?v=e8EN7gUUdkM>



DP-001-3820

Instruções de Montagem / Instrucciones de Armado / Assembly Instructions

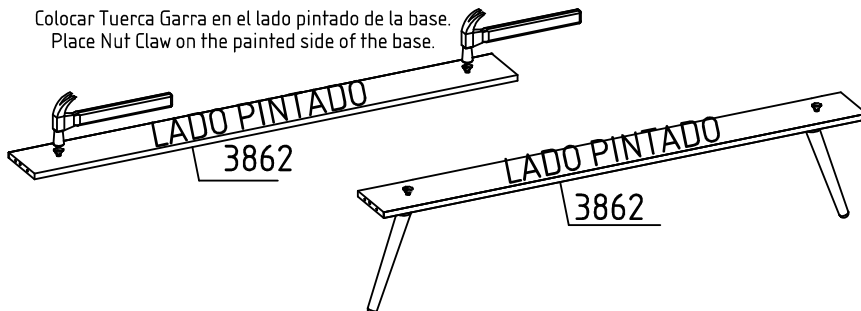
# FIXAÇÃO DE PORCA GARRA NA BASE

## 3820 - BERCO MINI CAMA Q ENCANTO RETRO

Atualização 2  
Actualización / Update  
26/05/2022



Colocar Tuerca Garra en el lado pintado de la base.  
Place Nut Claw on the painted side of the base.

**AVISO DE RISCO**

"Porca Garra por cima e pés rosqueados por baixo.  
Atenção siga a instrução!"

Baixe APP gratuito de leitura QR CODE  
& veja o vídeo de montagem.  
Localizado em:  
<https://www.youtube.com/watch?v=e8EN7gUUdkM>



DP-001-3820

Instruções de Montagem / Instrucciones de Armado / Assembly Instructions

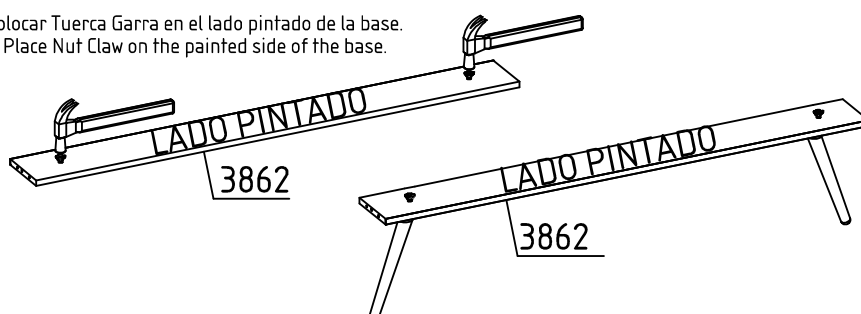
# FIXAÇÃO DE PORCA GARRA NA BASE

## 3820 - BERCO MINI CAMA Q ENCANTO RETRO

Atualização 2  
Actualización / Update  
26/05/2022



Colocar Tuerca Garra en el lado pintado de la base.  
Place Nut Claw on the painted side of the base.

**AVISO DE RISCO**

"Porca Garra por cima e pés rosqueados por baixo.  
Atenção siga a instrução!"

Baixe APP gratuito de leitura QR CODE  
& veja o vídeo de montagem.  
Localizado em:  
<https://www.youtube.com/watch?v=e8EN7gUUdkM>

# Agora que você já comprou o seu móvel, ele merece ser montado do jeito certo.

Erros de montagem causam mais de **60%** dos danos em móveis.

## Por que contratar?

Tranquilidade do **início ao fim** da montagem



### PROFISSIONAIS QUALIFICADOS

Especialistas certificados na **MadeiraMadeira Serviços**.



### FERRAMENTAS PROFISSIONAIS

que **protegem** seus móveis.



### AGENDAMENTO EM 24 HORAS

escolha a data e o turno **ideais para** você.



### GARANTIA DE 3 MESES

de cobertura **completa**.

**Mais de 1 MILHÃO DE MONTAGENS**  
★ com avaliação 4.7 ★

#### Mariana S., São Paulo

"Chegaram no horário e montaram tudo rapidamente. Serviço incrível!"



#### Carlos R., Belo Horizonte

"Tentei montar sozinho e foi um desastre. Com a **MadeiraMadeira Serviços** ficou perfeito."



#### Ana P., Rio de Janeiro

"Agendamento ágil e **montagem pontual e perfeita**. Recomendo demais!"



## Agende agora pelo QR Code

Madeira**Madeira** Serviços · Atendimento em todo o Brasil



Escaneie o QRCode