
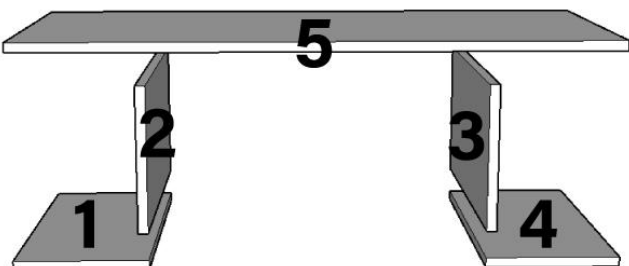
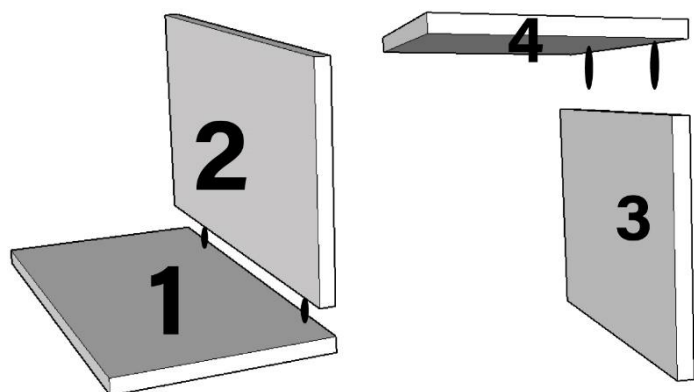


## MANUAL DE MONTAGEM MESA RETA 900X420 SUSPensa COM PRATELEIRAS

ACESSÓRIOS			
A1	ADESIVO TAPA FURO		4
A3	CAPA CANTONEIRA EM L		2
B4	BUCHA DE FIXAÇÃO NA PAREDE		2
C10	SUPORTE L DE FIXAÇÃO		2
M1	TAMBOR MINIFIX		4
M2	HASTE MINIFIX ROSCA SOBERBA		4
P1	PARAFUSO 3,5X14		6
P4	PARAFUSO ESTRUTURAL		4
P7	PARAFUSO 6x80		2

VISTA EXPLODIDA	PEÇA	DESCRIÇÃO DA PEÇA	QUANTIDADE
	1	PRATELEIRA ESQUERDA	1
	2	LATERAL ESQUERDA	1
	3	LATERAL DIREITA	1
	4	PRATELEIRA DIREITA	1
	5	TAMPO	1

### PASSO 01



FIXE A PRATELEIRA "1" E LATERAL "2"  
USANDO PARAFUSO ESTRUTURAL "P4".

DEPOIS REPITA O PROCESSO NO OUTRO  
LADO.

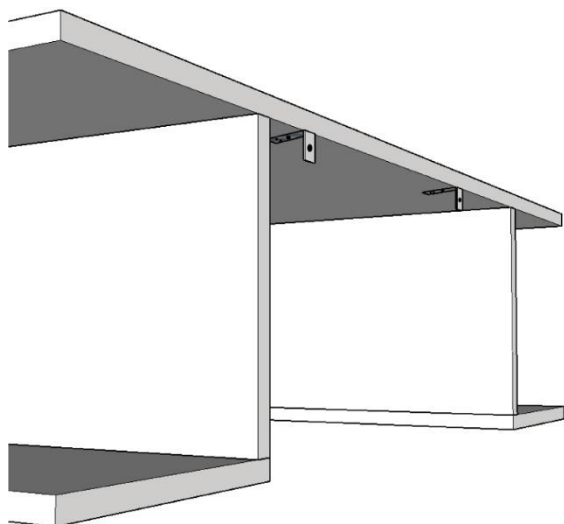
PASSO 02



FIXE NAS LATERAIS "2" E "3" A HASTE MINIFIX "M2" E ENCAIXE O TAMPO "5" SOBRE AS PARTES MONTADAS.

FEITO ISSO, ENCAIXE NAS PARTES INTERNAS DAS LATERAIS O TAMBOR MINIFIX "M1" E APERTE-OS.

PASSO 03



FIXE SUPORTE L DE FIXAÇÃO "C10" SOBRE A PARTE INTERNA DO TAMPO "5" USANDO 3 PARAFUSOS 3,5X14 "P1" EM CADA PEÇA.

APÓS, FIXE A MESA NA PAREDE USANDO A BUCHA "B4" E O PARAFUSO 6X80 "P7".

FEITO ISSO, APLIQUE A CAPA SUPORTE FIXAÇÃO "A3".

AO FIM DA MONTAGEM, COLE OS ADESIVOS TAPA FUROS "A1".

IMAGEM PRODUTO MONTADO

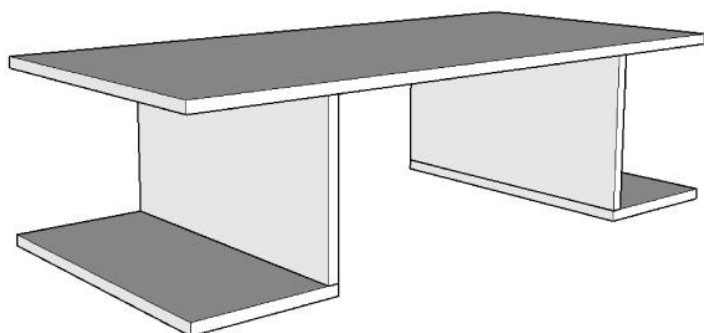


IMAGEM DE FRENTE

IMAGEM VERSO

