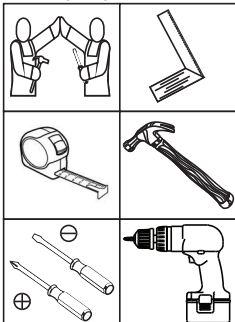


## Torre Quente 2 Fornos 715mm Connect | Torre caliente 2 Hornos 715mm Connect | Hot Tower 2 Ovens 715mm Connect

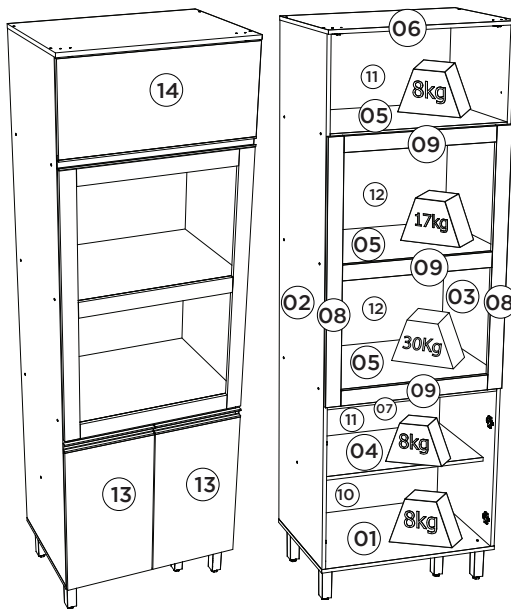
### Referência/Cor

- c C69-35 - Duna/Cristal
- c C69-42 - Fendi
- c C69-139 - Off White

### Requisitos para montagem Requisitos para la montaje Assembly Requirements



Imagens meramente ilustrativas, não acompanha o produto.  
Imágenes ilustrativas, no incluidas con el producto.  
Illustrative images, not included with the product.



Pesos máximos recomendados com carga distribuída  
Peso máximo recomendado con la carga distribuida  
Recommended maximum weight with distributed load.

### Lista de Peças | Lista de piezas | List of parts

Item	Caixa Caja Box	Qtd Ctd Qty	Descrição   Descripción   Description	Medidas (mm)   Dimensions (mm)   Size (measurements) (mm)
01	2/2	01	Base   Base   Base	715x490x15
02	1/2	01	Lateral esquerda   Lateral izquierda   Left side	2030x490x15
03	1/2	01	Lateral direita   Lateral derecha   Right side	2030x490x15
04	1/2	01	Prateleira Inferior   Estante Inferior   Bottom Shelf	683x400x15
05	1/2 e 2/2	03	Prateleira maior   Estante mayor   Largest shelf	683x490x15
06	2/2	01	Tampo   Tapa   Top	715x505x15
07	1/2	01	Travessa inferior frontal   Travesaño inferior frontal   Front lower crossbar	683x65x15
08	1/2	02	Travessa lateral   Travesaño lateral   Lateral crossbar	1012x60x15
09	1/2	03	Travessa frontal   Travesaño frontal   Front crossbar	589x60x15
10	1/2	01	Fundo inferior   Fondo inferior   Bottom background	707x341x3
11	1/2	02	Fundo   Fondo   Bottom	707x376x3
12	2/2	02	Fundo central   Fondo central   Central fund	707x479x3
13	1/2	02	Porta   Puerta   Door	625x354x15
13	1/2	02	Porta   Puerta   Door (Somnete para C69-139)	629x354x15
14	1/2	01	Porta basculante   Puerta basculante   Swing door	710x327x15
14	1/2	01	Porta basculante   Puerta basculante   Swing door (Somnete para C69-139)	711x331x15

**AVISO**  
Para limpeza de seu móvel, use uma flanela seca ou umedecida, e não utilize produtos químicos que possam danificar seu produto.

**SISTEMA DE MONTAGEM**  
O sistema de montagem dos produtos, funciona de acordo com a ordem crescente dos números indicados no desenho. Ex: 01, 02, 03, 04... até a conclusão da montagem.

**ASSISTÊNCIA TÉCNICA**  
Para solicitação de Assistência Técnica você consumidor deverá entrar em contato com o Lojista o qual você realizou a compra deste produto e solicitar a assistência técnica das peças avariadas. A garantia abrange todas as peças, partes e componentes que eventualmente venham apresentar defeito de fabricação no prazo de 03 (três) meses, contando a partir da entrega do produto ao consumidor, mediante nota fiscal de compra. Se houver qualquer alteração na estrutura do produto ou ocorrer defeito por negligência do montador/consumidor em relação a instrução de montagem e manuseio, não será fornecido assistência técnica gratuita.

**ADVERTENCIA**  
Para limpieza de su móvil, use una flanela seca o húmeda, y no utilice productos químicos que puedan dañar su producto.

**SISTEMA DE MONTAJE**  
El sistema de montaje de los productos funciona de acuerdo con el orden creciente de los números indicados en el dibujo. Ej.: 01, 02, 03, 04... hasta la conclusión del montaje.

**ASSISTENCIA TÉCNICA**  
Para solicitar Asistencia Técnica, el consumidor debe comunicarse con el Comercio que usted realizó la compra de este producto y solicita asistencia técnica para las partes dañadas. La garantía cubre todas las partes, piezas y componentes que eventualmente puedan presentar defecto de fabricación en el plazo de 03 (tres) meses, contados a partir de la entrega del producto al consumidor, mediante factura de compra. Si se produce algún cambio en la estructura del producto o se produce un defecto por negligencia del montador/consumidor en relación con las instrucciones de montaje y manipulación, no se prestará asistencia técnica gratuita.

**NOTICE**  
To clean your furniture, use a dry or wet cloth, and do not use chemicals that may damage your product.

**ASSEMBLY SYSTEM**  
The products' assembly system works according to the increasing order of the indicated numbers. For example: 01, 02, 03, 04 ... to the end of the assembly.

**TECHNICAL ASSISTANCE**  
To request Technical Assistance, the consumer must contact the retailer from whom you purchased this product and request technical assistance for the damaged parts. The warranty covers all parts, parts and components that may eventually present a manufacturing defect within a period of 03 (three) months, counting from the delivery of the product to the consumer, by means of a purchase invoice. If there is any change in the structure of the product or defect occurs due to negligence of the assembler/consumer in relation to the assembly and handling instruction, free technical assistance will not be provided.

### Ferragens | Herrajes | Hardware

<b>A</b> 04x	<b>B</b> 01x	<b>C</b> 04x
Parafuso 7,0x40mm CHT. Tornillo 7,0x40mm CHT. Screw 7,0x40mm CHT.	Parafuso 5,0x50mm FLA. Tornillo 5,0x50mm FLA. Screw 5,0x50mm FLA.	Parafuso União 30mm Tornillo Unión 30mm Union Screw 30mm
<b>D</b> 22x	<b>E</b> 02x	<b>F</b> 56x
Parafuso 3,5x40mm CHT. Tornillo 3,5x40mm CHT. Screw 3,5x40mm CHT.	Parafuso 4,0x25mm CHT. Tornillo 4,0x25mm CHT. Screw 4,0x25mm CHT.	Parafuso 4,0x14mm CHT. Tornillo 4,0x14mm CHT. Screw 4,0x14mm CHT.
<b>G</b> 07x	<b>H</b> 28x	<b>I</b> 04x
Parafuso 3,5x12mm CHT. Tornillo 3,5x12mm CHT. Screw 3,5x12mm CHT.	Cavilha 8x25mm Cinta 8x25mm Dowel 8x25mm	Parafuso União 15mm Tornillo Unión 15mm Union Screw 15mm
<b>J</b> 74x	<b>K</b> 24x	<b>L</b> 08x
Prego 10x10mm Clavo 10x10mm Nail 10x10mm	Fixador de fundos Fijador de fondos Bottom fixer	Conector de Montagem Conector de montaje Mounting Connector
<b>M</b> 04x	<b>N</b> 01x	<b>O</b> 02x
Dobradilha 35mm POP Balza C Amort + Calço Fixo Bisagra bala POP de 35 mm con amortiguación + calce fijo 35mm POP Low Hinge with Damping + Fixed Shim	Sachê de cola Bolsa de pegamento Glue bag	Calço metal Super Alto 8mm Calzado metálico Super Alto 8mm Super 8mm metal chock
<b>P</b> 02x	<b>Q</b> 04x	<b>R</b> 02x
Dobradilha metal 35mm Alta Bisagras metálicas 35mm Alta Metal hinge 35mm High	Suporte metal Soporte metálico Metal support	Puxador MOV 354mm Tirador MOV 354mm MOV 354mm Handle
<b>S</b> 01x	<b>T</b> 01x	<b>U</b> 04x
Puxador MOV 710mm Tirador MOV 710mm MOV 710mm Handle	Kit Pistão a Gás 60N Kit Pistón a Gas 60N 60N Gas Piston Kit	Pé 145mm x 42mm Pie 145mm x 42mm Foot 145mm x 42mm
<b>V</b> 06x	<b>W</b> 01x	<b>X</b> 01x
Batente PVC para Porta Parada de PVC para Puerta PVC Door Stop	Suporte de fixação Soporte de fijación Mounting bracket	Proteção para cantoneira Ángulo de protección Protection angle
<b>Y</b> 02x	<b>Z</b> 01x	<b>AA</b> 01x
Giz de correção Tiza de corrección Chalk of correction	Bucha plástica 8mm Bucha de plástico 8mm 8mm plastic bushing	Etiqueta resinada Henn Etiqueta resinada Henn Henn resin label
<b>AB</b> 22x	<b>AC</b> 04x	<b>AD</b> 01x
Adesivo tapa parafuso 10mm Adhesivo tapón de tornillo 10mm Bolt cover adhesive 10mm	Adesivo tapa parafuso 17mm Adhesivo tapón de tornillo 17mm Bolt cover adhesive 17mm	Kit Ponteira Plástica MOV4083 Kit de punta de plástico MOV4083 Plastic Tip Kit MOV4083
<b>AE</b> 01x	<b>AF</b> 02x	
Puxador MOV4083 - 707mm Tirador MOV4083 - 707mm MOV4083 - 707mm Handle	Puxador MOV4083 - 350mm Tirador MOV4083 - 350mm MOV4083 - 350mm Handle	

O parafuso (C) deve ser usada somente quando este módulo for acoplado a outro módulo componível Henn.

El tornillo (C) se debe utilizar sólo cuando el módulo está conectado a otro módulo componible Henn.

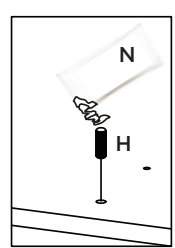
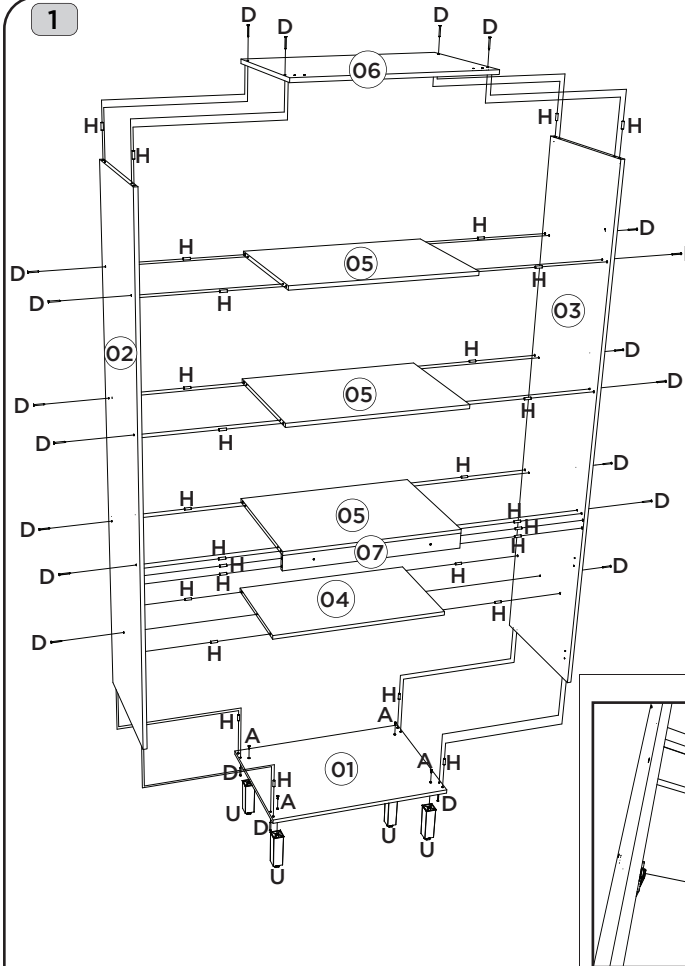
The screw (C) should be used only when this module is attached to another Henn modular module.

**RECOMENDAÇÃO**  
Para fixar o móvel na parede usar o suporte de fixação (W), o parafuso 4,0x14mm CHT (F), a Bucha 8mm (Z) e o parafuso 5,0x50mm FLA (B).

**RECOMENDACIÓN**  
Para conectar el móvil a la pared con el soporte (W), tornillo 4,0x14mm CHT (F), el casquillo de 8 mm (Z) y el 5,0 x50mm tornillo FLA (B).

**RECOMMENDATION**  
To fix the furniture to the wall use the fixing bracket (W), the 4,0x14mm CHT (F) screw, the 8mm bushing (Z) and the 5.0x50mm FLA (B).

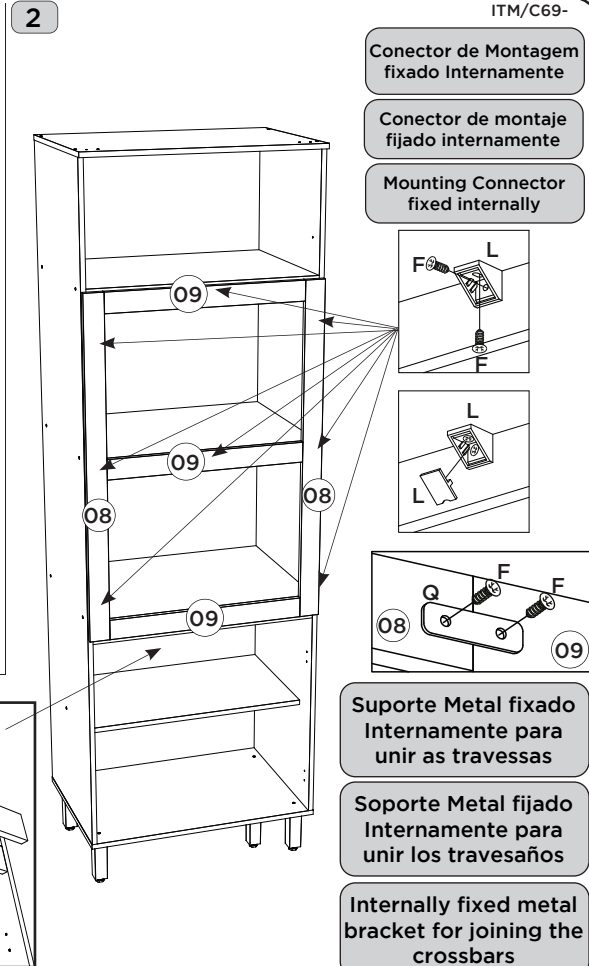
Somente para (C69-139)  
Solo para (C69-139)  
Only for (C69-139)



Utilizar o sachê de cola (N) em todas as cavilhas (H) do produto.

Con el pegamento sobre (N) en todos los pernos (H) producto.

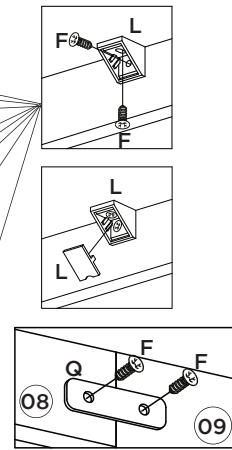
Use the glue sachet (N) on all the pegs (H) of the product.



Conector de Montagem fixado Internamente

Conector de montaje fijado internamente

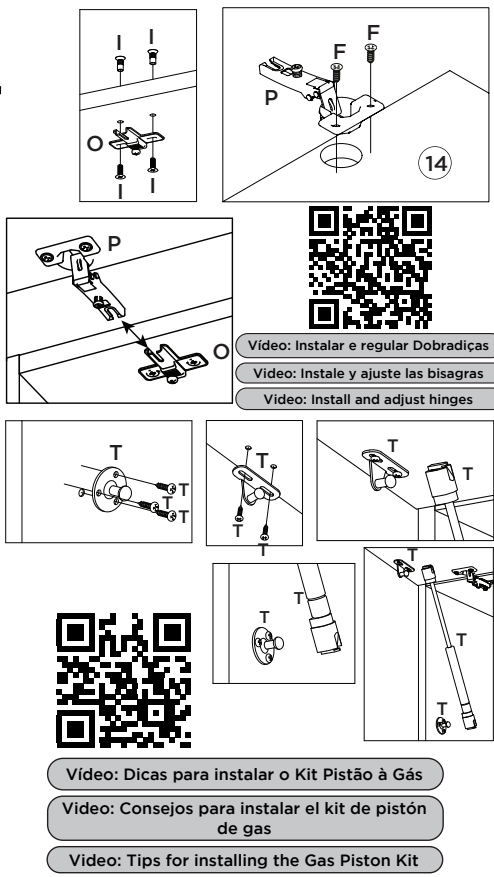
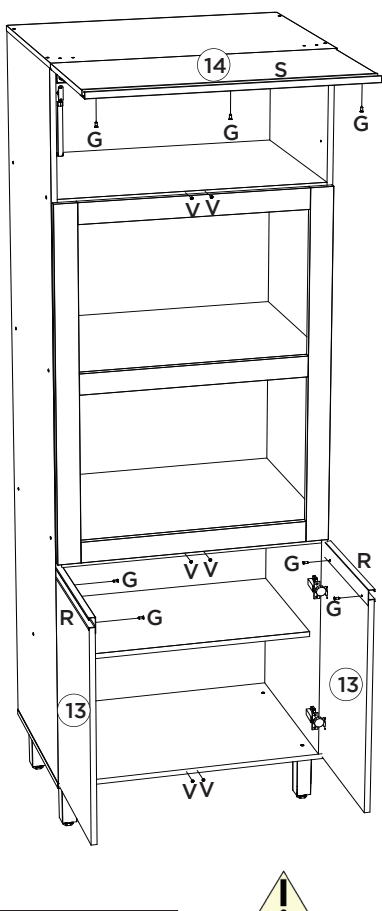
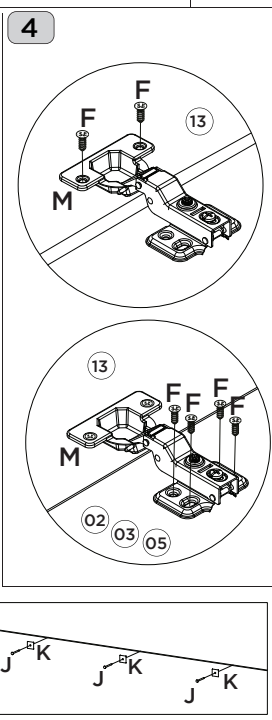
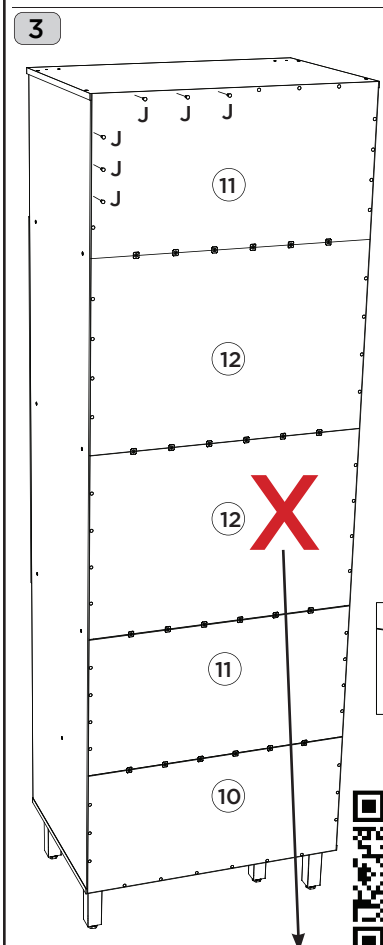
Mounting Connector fixed internally



Suporte Metal fixado Internamente para unir as travessas

Soporte Metal fijado Internamente para unir los travesaños

Internally fixed metal bracket for joining the crossbars



Video: Instalar e regular Dobradiças

Video: Instale y ajuste las bisagras

Video: Install and adjust hinges

Video: Dicas para instalar o Kit Pistão à Gás

Video: Consejos para instalar el kit de pistón de gas

Video: Tips for installing the Gas Piston Kit

**ATENÇÃO:** Por questão de segurança, recomendamos a não utilização do Fundo (12) caso o espaço seja utilizado por forno elétrico ou forno embutido, dessa forma, haverá melhor propagação do calor, evitando danos em seu móvel.

**ADVERTENCIA:** Por razones de seguridad, se recomienda no utilizar el Fondo (12) si el espacio es utilizado por horno eléctrico o una función de horno, de esta manera no será mejor propagación del calor, evitando el daño a su móvil.

**ATTENTION:** For safety reasons, we recommend not using the Wall (12) if the space is used by an electric oven or built-in oven, in this way, there will be better propagation of the heat, avoiding damage to your furniture.

Somente para (C69-139)

Solo para (C69-139)

Only for (C69-139)

