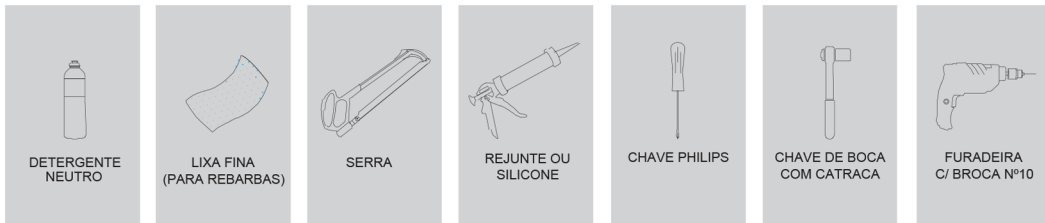


SINTOMA ISSUES PROBLEMAS	PROVÁVEIS CAUSAS PROBABLE CAUSES CAUSAS PROBABLES	SOLUÇÃO SOLUTION SOLUCIÓN
Mau cheiro no banheiro. Bad smell in the bathroom. Mal olor en el baño.	Ausência do tubo de ventilação. Missing ventilation pipe. Ausencia del tubo de ventilación.	Verificar a instalação hidráulica da sua residência. Check the hydraulic installation in your home. Verificar la instalación hidráulica de su residencia.
Balço na bacia com caixa acoplada. Rocking basin with coupled tank. Movimiento del inodoro con depósito acoplado.	Falha da vedação na instalação da bacia. Lack of sealing in basin installation. Falla en el sellado en la instalación del inodoro.	Instalar com anel de vedação, parafusos e rejunte. Install with seal ring, screws and grout. Instalar con junta tórica, tornillos y lechada.
Impossibilidade de instalação da bacia com caixa acoplada. Impossibility of installing the basin with coupled tank. Imposibilidad de instalar un inodoro con depósito acoplado.	Ponto de esgoto menor que 300mm do centro do furo até a parede. Sewage point smaller than 300mm from the middle of the hole to the wall. Punto de desagüe con una distancia inferior a 300mm, desde el centro del agujero hasta la pared.	Refazer o ponto de esgoto. Redo sewage point. Rehacer el punto de desagüe.
Escoamento constante na bacia com caixa acoplada. Constant flow in the basin with coupled tank. Desagüe constante en el inodoro con depósito acoplado.	Boia em nível superior ao tubo extravasor (vazamento pelo ladrão). Float at a level higher than the overflow pipe. Flotador en nivel superior al tubo de canalización (fuga por el sumidero).	Ajustar o nível de boia para o nível indicado. Adjust the float to the indicated level. Ajustar el nivel del flotador al nivel indicado.
Vazamento entre a bacia e a caixa acoplada. Constant flow in the basin with coupled tank. Desagüe constante en el inodoro con depósito acoplado.	Bolsa de vedação ou parafusos de xação mal instalados. Float at a level higher than the overflow pipe. Flotador en nivel superior al tubo de canalización (fuga por el sumidero).	Ajustar o nível de boia para o nível indicado. Adjust the float to the indicated level. Ajustar el nivel del flotador al nivel indicado.
Escoamento constante. Constant flow. Desagüe constante.	Botão acionando mecanismo de saída. Button engaging outflow mechanism. Botón accionando el mecanismo de salida.	Ajustar botão de acionamento. Check the installation. Verificar la instalación.

FERRAMENTAS RECOMENDADAS PARA AUXILIAR A INSTALAÇÃO - NÃO ACOMPANHAM O PRODUTO



MANUAL DE INSTALAÇÃO - KIT SOLUÇÃO COMPLETA PARA BACIA CONVENCIONAL

INSTALLATION GUIDE - COMPLETE SOLUTION KIT FOR CONVENTIONAL TOILET

MANUAL DE INSTALACIÓN - KIT SOLUCIÓN COMPLETA PARA INODORO CONVENCIONAL

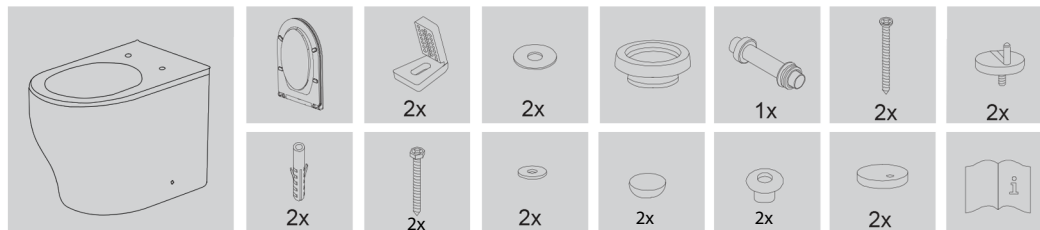


Acqua Brasil Ltda.

CNPJ: 44.813.520/0001-99

Rua Barão do Campo Místico, 707
Poços De Caldas
CEP 37701-039

CONTEÚDO DA EMBALAGEM



01 TERMO DE GARANTIA
(VÁLIDO SOMENTE EM TERRITÓRIO BRASILEIRO)

CERTIFICADO DE GARANTIA

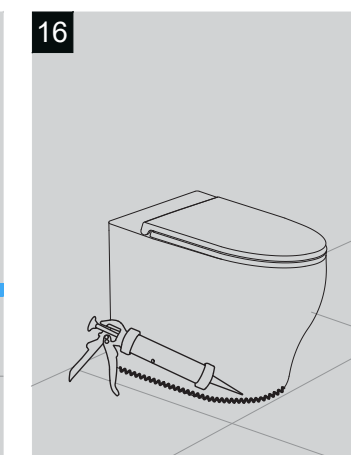
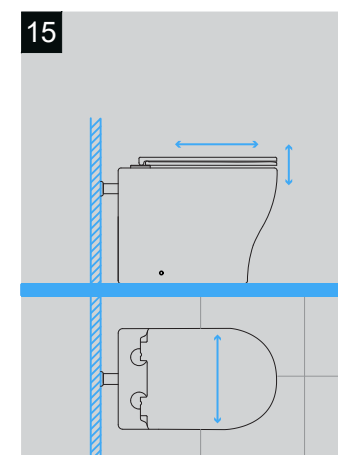
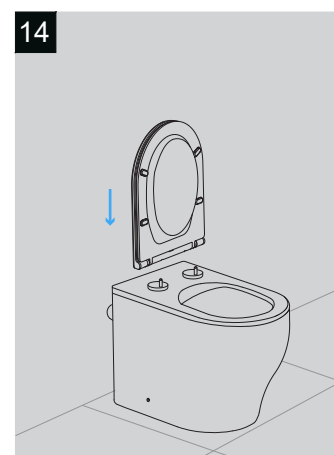
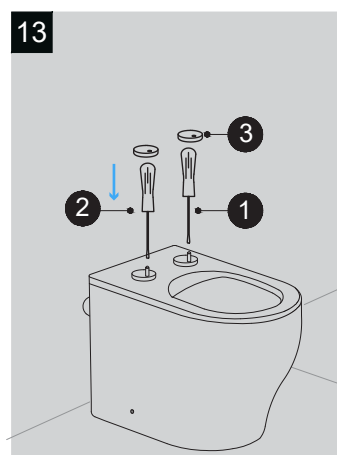
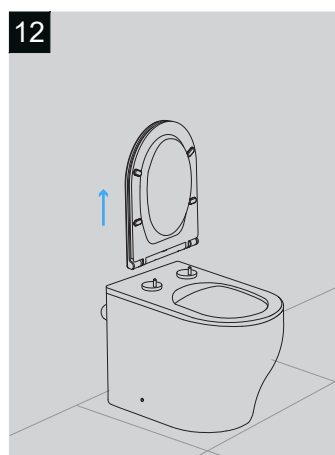
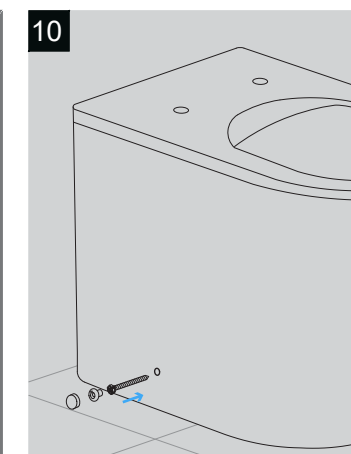
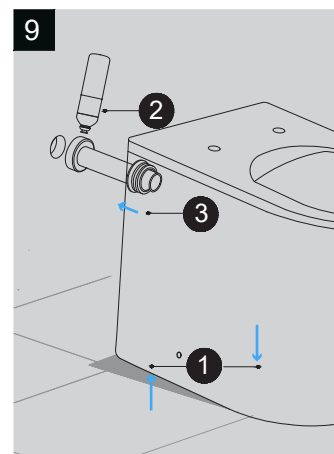
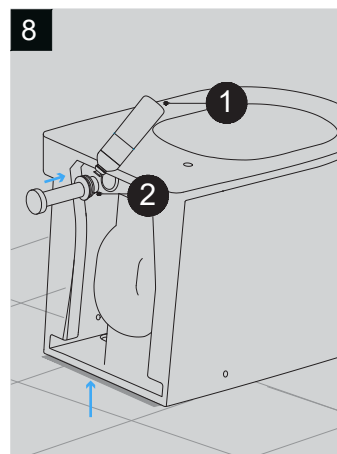
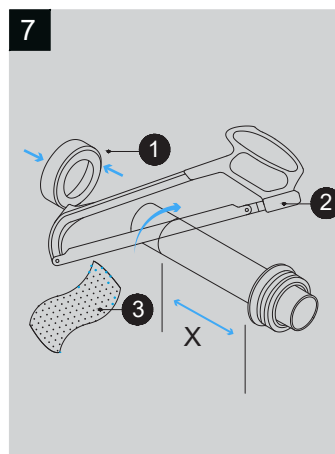
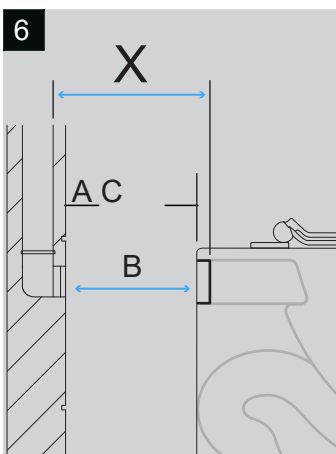
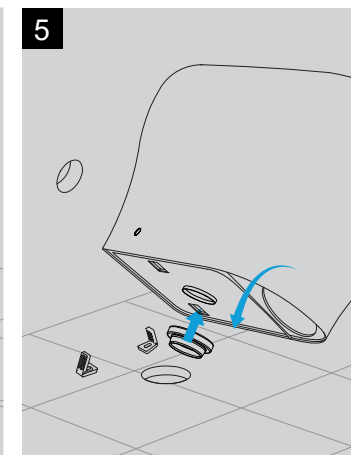
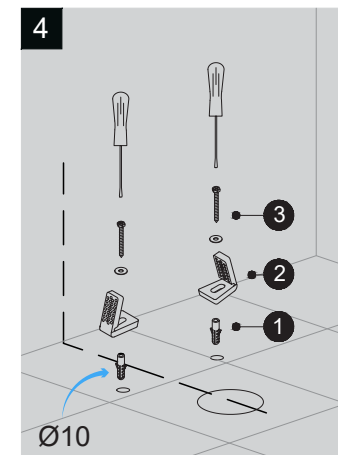
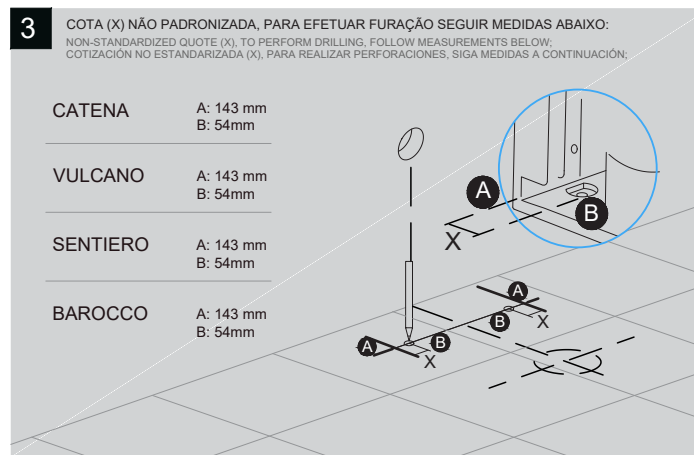
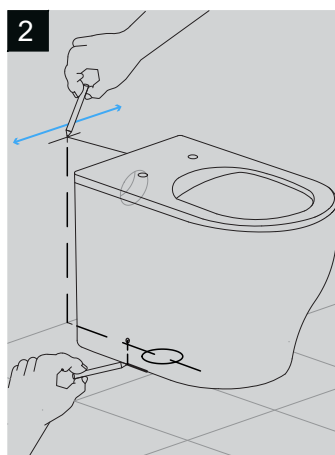
A garantia AcquaVita possui tempo indeterminado para as louças sanitárias ACQUA, sendo a responsabilidade do fabricante restrita aos defeitos de fabricação. A garantia AcquaVita aplica-se exclusivamente aos produtos destinados ao uso residencial e instalados de acordo com as normas brasileiras vigentes, mediante a apresentação de Nota Fiscal da aquisição do produto. Para os produtos instalados em locais públicos, de uso industrial, de uso coletivo e/ou ambientes externos terão o período de garantia específico de 5 (cinco) anos a contar da data de compra. Atendimento AcquaVita: www.acquagr.com.br

GARANTIA NÃO ASSEGURADA:

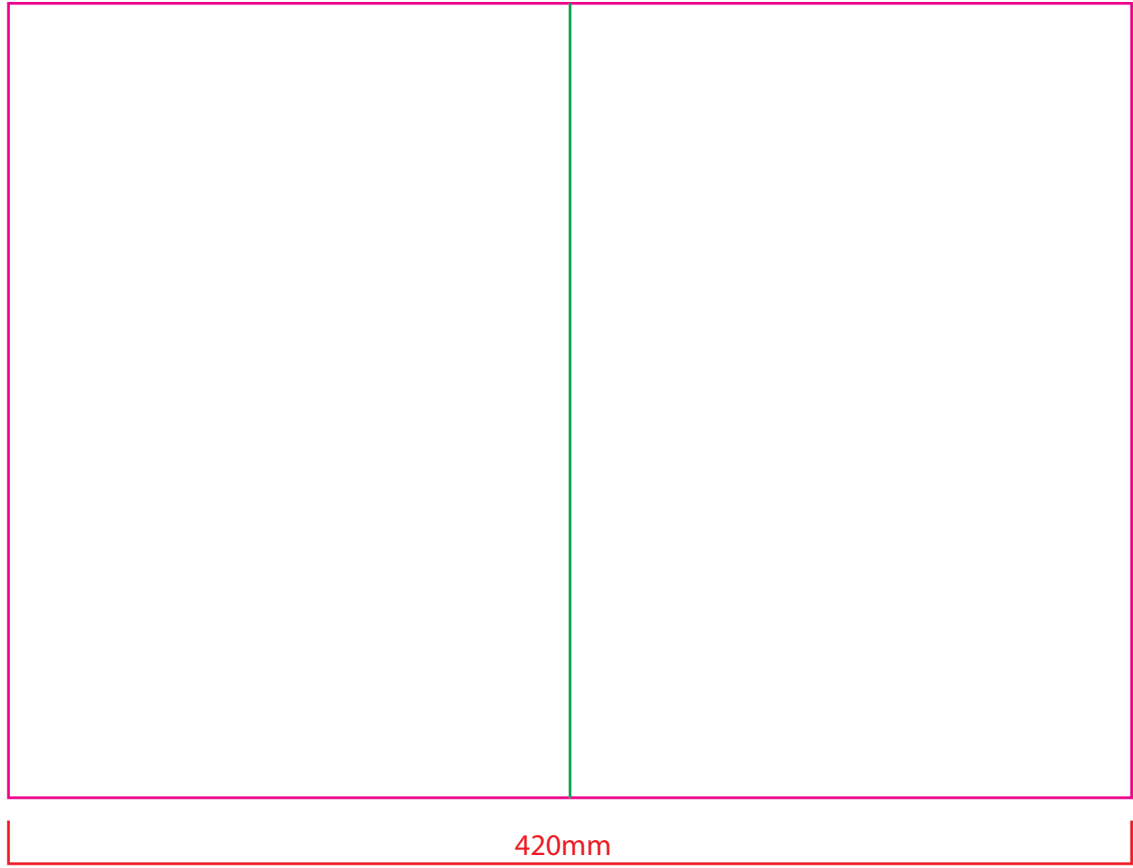
Avarias causadas por: quedas acidentais, manuseio e uso inadequado, instalação incorreta, erros de especificação, por limpeza inadequada (produtos químicos, solventes, abrasivos do tipo saponáceo, palha de aço, esponja dupla face entre outros); peças que apresentem desgaste natural pelo uso regular, tais como: vedantes, gaxetas, anéis de vedação, guarnições, cunhas, mecanismos de vedação; reparos executados por profissionais não credenciados a rede autorizada ACQUA; aplicação de peças não originais ou inadequadas, ou ainda adaptação de peças adicionais sem autorização prévia do fabricante; produtos instalados em locais onde a água é considerada não potável ou contenha impurezas e substâncias estranhas à mesma, que ocasionem o mau funcionamento do produto; objetos estranhos no interior do produto que prejudiquem ou impossibilitem o seu funcionamento. Avarias no produto decorrentes de instalações hidráulicas e elétricas em desacordo com as normas brasileiras vigentes. A rede hidráulica não deve apresentar grandes variações de pressão; avarias no produto provocados por caso fortuito ou de força maior; defeitos ou danos no produto decorrentes de colocação do mesmo em ambientes de alta temperatura e/ou atmosfera agressiva; danos resultantes de transporte inadequado do produto e defeitos ou danos no produto decorrentes de instalação e utilização sem observância das orientações previstas no Manual de Instalações, que acompanha o produto.

INFORMAÇÕES:

Informações importantes para a cobertura da garantia AcquaVita dos produtos ACQUA:
 - Ser realizada pela rede de atendimento AcquaVita autorizada, com cobertura de custos e serviços por 10 (dez) anos, mediante apresentação de Nota Fiscal da aquisição do produto;
 - Assento sanitário, mecanismo da caixa de descarga, anel de vedação, engate flexível, tudo de ligação, kit de fixação não são cobertos pela garantia AcquaVita, esses itens terão o período de garantia específico de 3 (três) anos a contar da data de compra;
 - Recomenda-se para limpeza periódica o uso de flanela úmida e sabão neutro;
 - Com o tempo as peças plásticas poderão ter a cor original do produto alterada;
 - A incidência de luz no ambiente pode gerar diferenças de tonalidade no produto;
 - Não sendo caracterizada a garantia, a responsabilidade de qualquer ônus será do consumidor;
 - A ACQUA dentro dos mais avançados padrões de tecnologia e qualidade, busca de forma contínua o aperfeiçoamento em seus produtos e em função disso, poderá alterá-los sempre que julgar necessário, sem prévio aviso.
IMPORTANTE:
 - Nunca utilize nenhum tipo de massa ou cimento para fixar a bacia, pois o uso desses materiais causará a perda da garantia e poderá causar trincas no produto.



Este desenho é propriedade da ACQUA Brasil Ltda. Seu uso só é permitido com sua expressa autorização. This document is property of ACQUA Brasil Ltd. It cannot be used without ACQUA's written permission.



Cores:

C 100 M 100 Y 100 K 100 ■

C 75 M 22 Y 0 K 0 ■

Enviar aceite eletrônico para aprovação

ESPECIFICAÇÕES					
Descrição	MAN INST KIT SOLUÇÃO COMPLETA - BACIA CONVENCIONAL		Revisão	02	
Projeto		Produto	PA001		
Material / Material		OFFSET 90g			
		A3 297x420 mm (ABERTO/OPEN)			
Cores / Colors		1 x 1 CMYK			
Observação: "Sentiero" duplicated twice instead of "Barocco" in frame 3		LINHA ROSA PINK LINE: LINHA DE CORTE COT LINES LINHA VERDE GREEN LINE: LINHA DE DOBRA FOLD LINE			
Fardos / pçs		Designer	Giovane Purcino	Data	02/MAR/2023

Agora que você já comprou o seu móvel, ele merece ser montado do jeito certo.

Erros de montagem causam mais de **60%** dos danos em móveis.

Por que contratar?

Tranquilidade do **início ao fim** da montagem



PROFISSIONAIS QUALIFICADOS

Especialistas certificados na **MadeiraMadeira Serviços**.



FERRAMENTAS PROFISSIONAIS

que **protegem** seus móveis.



AGENDAMENTO EM 24 HORAS

escolha a data e o turno **ideais para** você.



GARANTIA DE 3 MESES

de cobertura **completa**.

Mais de 1 MILHÃO DE MONTAGENS
★ com avaliação **4.7** ★

Mariana S., São Paulo

"Chegaram no horário e montaram tudo rapidamente. Serviço incrível!"



Carlos R., Belo Horizonte

"Tentei montar sozinho e foi um desastre. Com a **MadeiraMadeira Serviços** ficou perfeito."



Ana P., Rio de Janeiro

"Agendamento ágil e **montagem pontual e perfeita**. Recomendo demais!"



Agende agora pelo QR Code

Madeira**Madeira** Serviços · Atendimento em todo o Brasil



Escaneie o QRCode