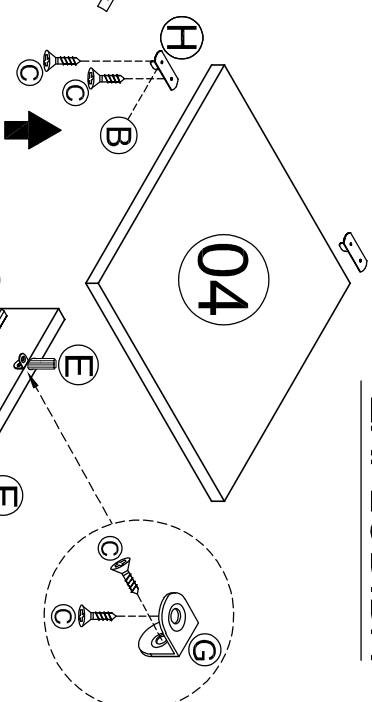
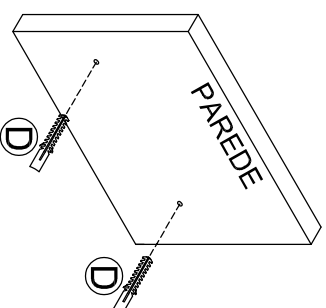
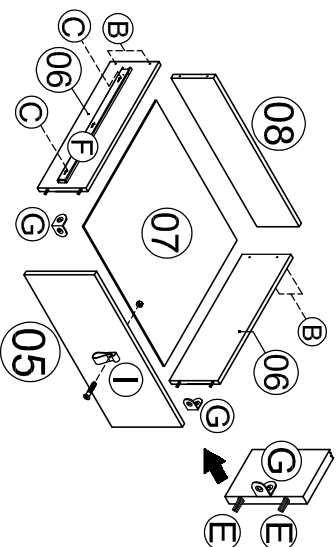
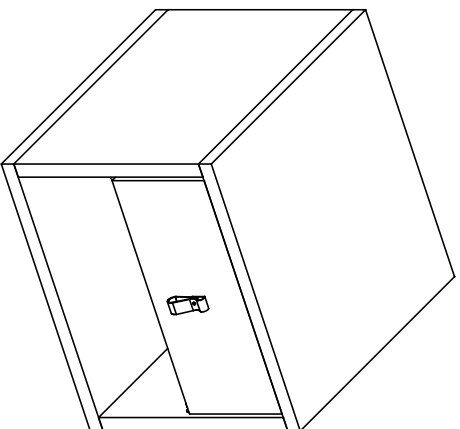


MANUAL DE MONTAGEM/ MESA DE CABECEIRA JÚLIA SUSPENSA

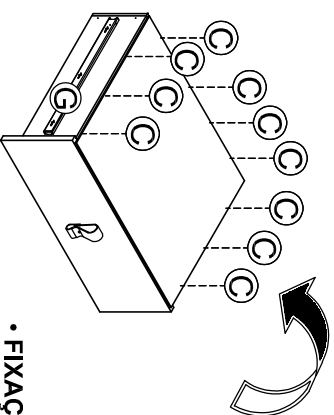
ATENÇÃO SR. MONTADOR:
LEIA ATENTAMENTE ESTE MANUAL ANTES DE INICIAR A MONTAGEM. GUARDAR PARA EVENTUAIS CONSULTAS.

DIMENSÃO		
ALTURA	LARG.	PROF.
580 MM	300 MM	300 MM

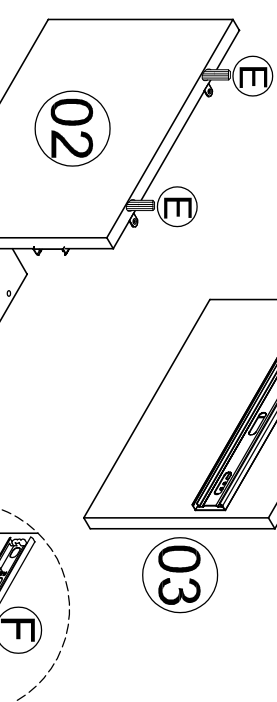
VISTA
EXPLODIDA



IMPORTANTE
Utilize as ferramentas corretamente, evitando o uso de materiais que possam causar danos ao produto.



• FIXAR O TAMPO Nº04 COM CANTONEIRAS 3 FUROS.



• FIXAÇÃO DA CANTONEIRA: 2 PARAFUSOS 3,5 X 14 CH. PHS. NO TAMPO E 1 PARAFUSOS 3,5 X 35 CH. PHS. NA PAREDE.

CÓD.	QTD/DE	DESCRIÇÃO	ILUSTRAÇÃO
A	04	PARAFUSO 5,0 X 50 SOBERBO	
B	06	PARAFUSO 3,5 X 35 CH. PHS	
C	32	PARAFUSO 3,5 X 14 CH. PHS	
D	02	BUCHA C/ ANEL 6 MM	
E	08	CAVILHA 6 X 30	
F	01	PAR CORREDIÇÃO TELESCÓPICA 250MM	
G	06	CANTONEIRA METÁLICA 2 FUROS	
H	02	CANTONEIRA METÁLICA 3 FUROS	
I	01	PUXADOR DE COURO	

DETALHE DE
GAVETA

LEGENDA

Nº	DESCRIÇÃO	QTDE	COMPR.	LARG.	ESPESS.
01	BASE	01	303	300	15 MM
02	LATERAL ESQUERDA	01	300	220	15 MM
03	LATERAL DIREITA	01	300	220	15 MM
04	TAMPO SUPERIOR	01	303	300	15 MM
05	FRENTE DE GAVETA	01	262	110	12 MM
06	LATERAL GAVETA ESQ./ DIR.	02	300	90	12 MM
07	CONTRA FUNDO GAVETA	01	218	90	12 MM
08	FUNDO DE GAVETA	01	305	238	03 MM



1X
MÃO-DE-OBRA

Rua Augusto Fernandes dos Santos, nº850
Centro - Jaci-SP - Cep. 15155-000
Fone: (17) 3283-9400 / Fax: (17) 3283-9407
e-mail: assistencia@jamoveis.com.br

