

RACK CRONOS 2.2
V1 - 28/08/2023

Informações Utéis

Para assegurar a garantia, é recomendada a prévia conferência das peças e componentes, bem como a leitura do manual de montagem.

Qualquer dúvida sobre os nossos produtos você pode entrar em contato via nosso canal de atendimento:

Limpeza

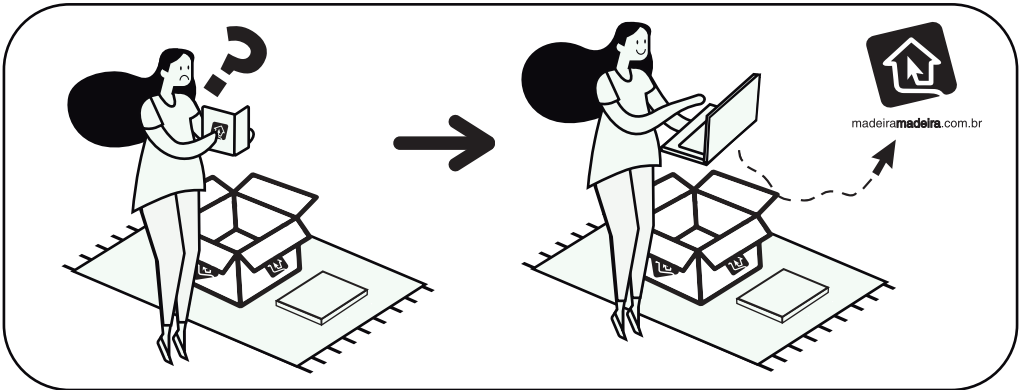
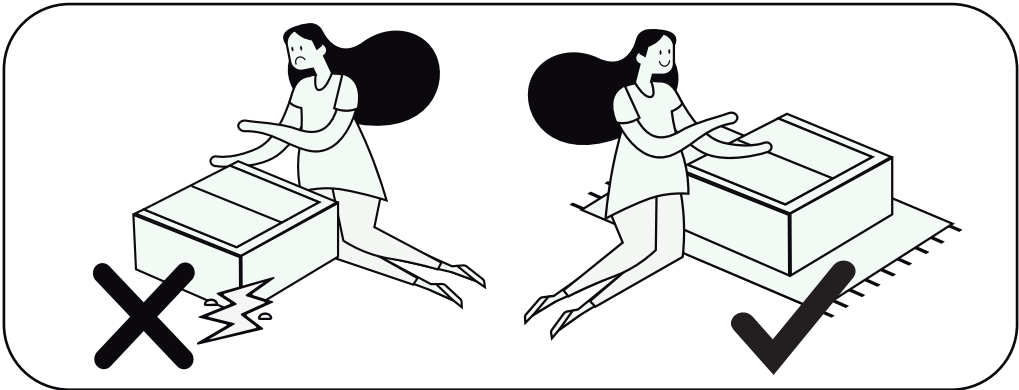
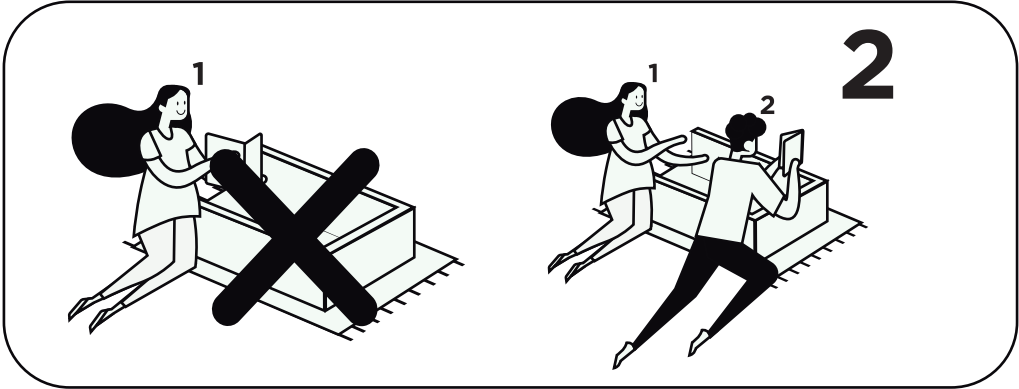
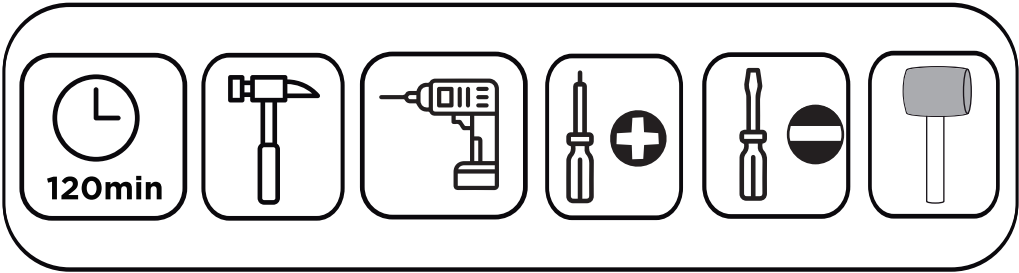
- Para começar a limpeza, retire o pó com flanela seca, depois use um pano macio, levemente umedecido com água. É possível o uso de detergente neutro, ou sabão neutro com água;
- De tempos em tempos, reaperte os parafusos do produto para garantir sua estabilidade e durabilidade;
- Tenha cuidado com a disposição de aparelhos eletrônicos sobre o móvel, a falta de ventilação e excesso de calor podem prejudicar a durabilidade e acabamento do seu produto.

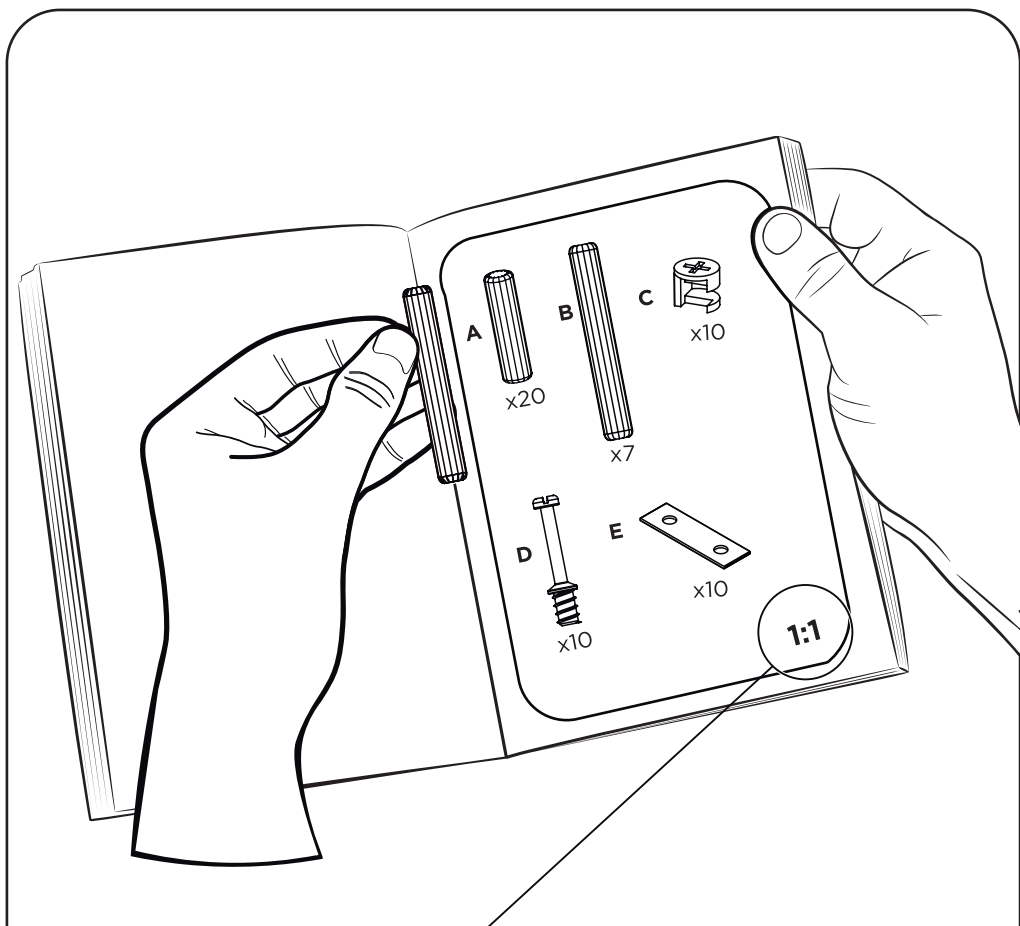
Para mais dicas amigas e inspirações de decoração acesse nosso blog: <https://www.madeiramadeira.com.br/central-de-dicas>

Siga MadeiraMadeira:



Convite à Filosofia e à História da Filosofia
madeiramadeira.com.br








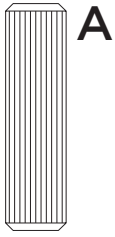
Preste Atenção!

As ferragens dos nossos manuais são sempre apresentadas nas mesmas proporções da peça na vida real. Caso apareça alguma dúvida no decorrer do processo de montagem, coloque a ferragem ao lado do desenho e faça a consulta :D



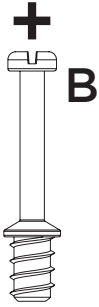
Símbolos:

-  Parafuso Phillips
-  Parafuso Fenda
-  Parafuso Allen



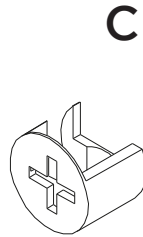
A

x42



B

x25



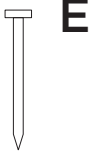
C

x25



D

x03



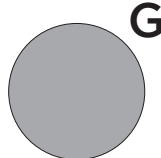
E

x72



F

x80



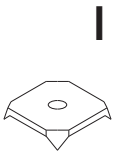
G

x24



H

x06



I

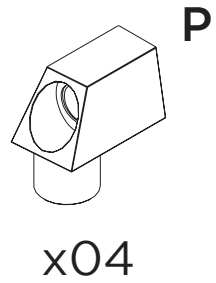
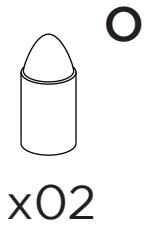
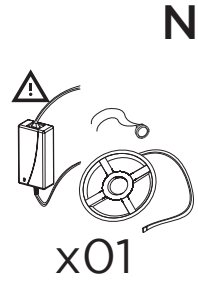
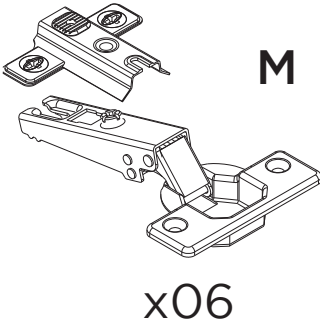
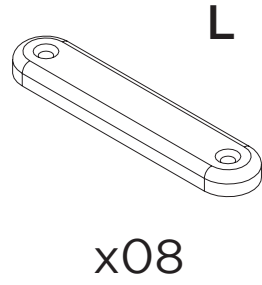
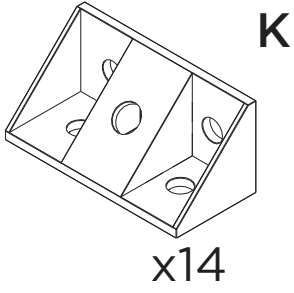
x14



J

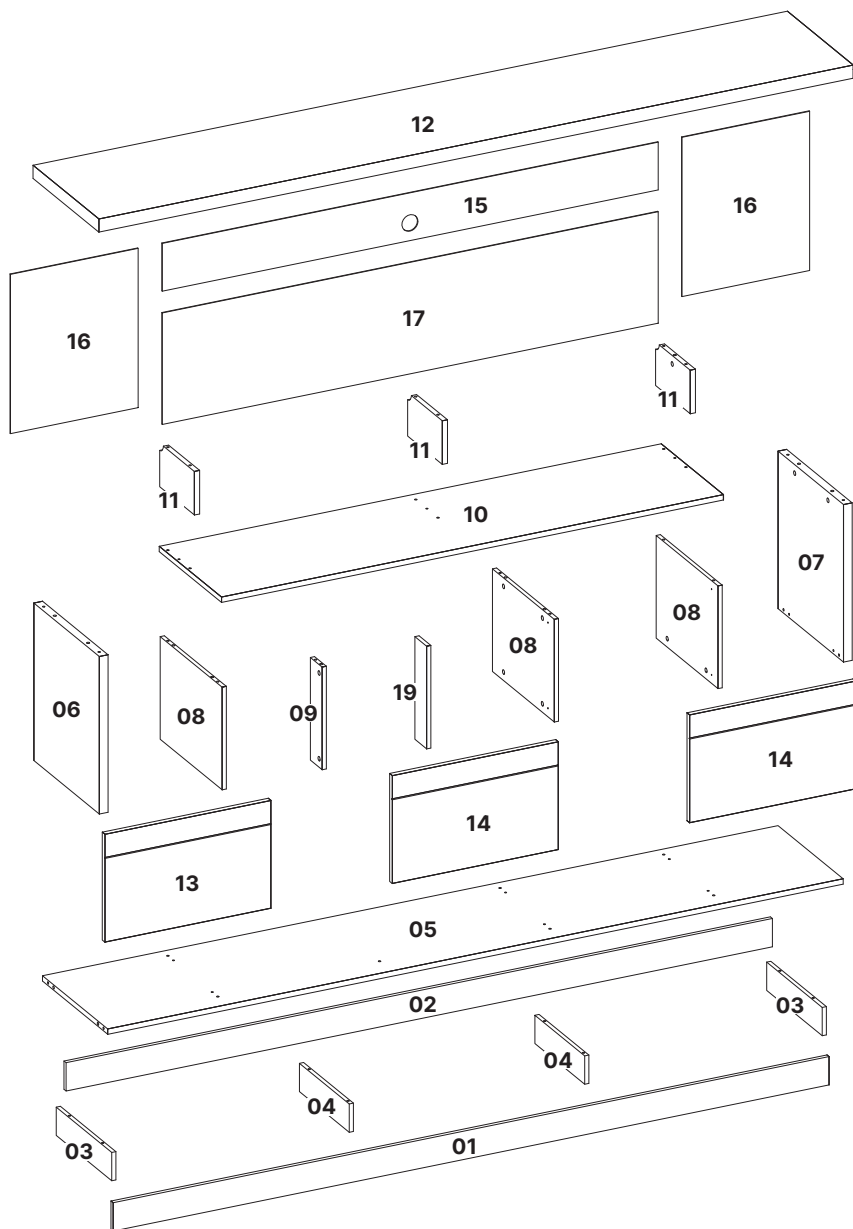
x06

1:1

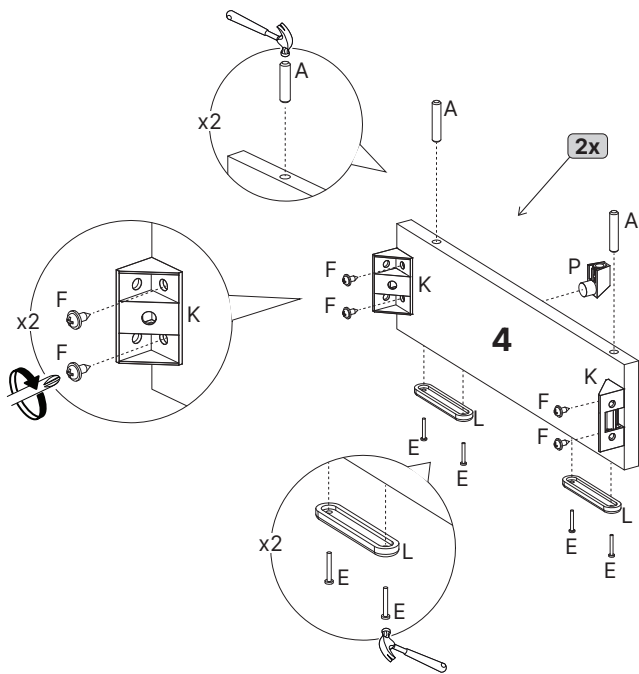


LISTA DE PEÇAS

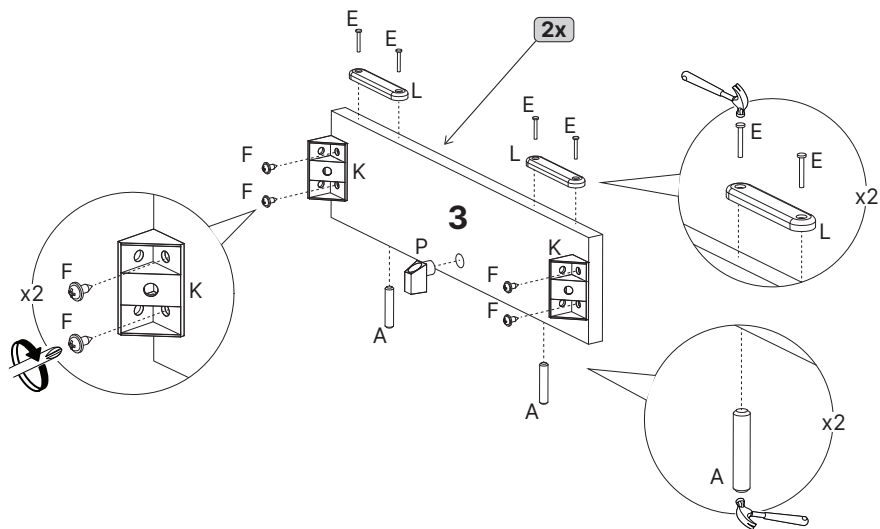
N° PEÇA	CÓD. FORNECEDOR	DESCRIÇÃO	QTD	DIMENSÕES (mm)			PESO UNT (KG)
				COMP.	LARG.	ESP.	
1	510324001	RODAPE FRONTAL	1	2065	80	12	1,98
2	510324002	RODAPE TRASEIRO	1	2037	80	12	1,95
3	510324003	RODAPE LATERAL	2	320	80	12	0,31
4	510324004	RODAPE CENTRAL	2	287	80	12	0,27
5	510324005	BASE	1	2121	376	15	11,95
6	510324006	LATERAL ESQUERDA	1	445	378	25	4,20
7	510324007	LATERAL DIREITA	1	445	378	25	4,20
8	510324008	DIVISAO INFERIOR	3	357	290	12	1,23
9	510324009	BATENTE PORTA	1	290	68	12	0,24
10	510324010	TAMPO INFERIOR	1	1448	359	15	7,80
11	510324011	DIVISÃO SUPERIOR	3	200	123	15	0,36
12	510324012	TAMPO TV	1	2176	380	37	20,90
13	510324013	PORTA ESQUERDA	1	479	305	15	2,18
14	510324014	PORTA DIREITA	2	479	305	15	2,18
15	510324015	FUNDO SUPERIOR	1	1430	135	2,8	0,54
16	510324016	FUNDO LATERAL	2	450	368	2,8	0,46
17	510324017	FUNDO INFERIOR	1	1430	315	2,8	1,26
19	510324019	APOIO PORTA	1	290	68	12	0,24



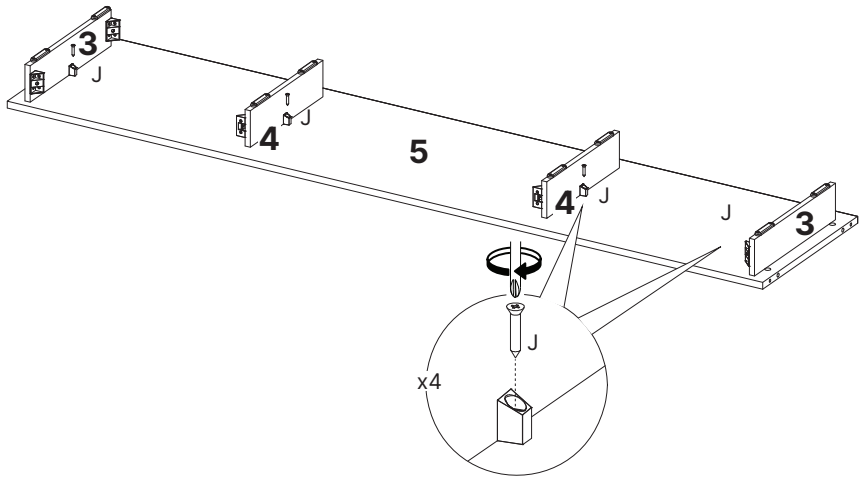
1



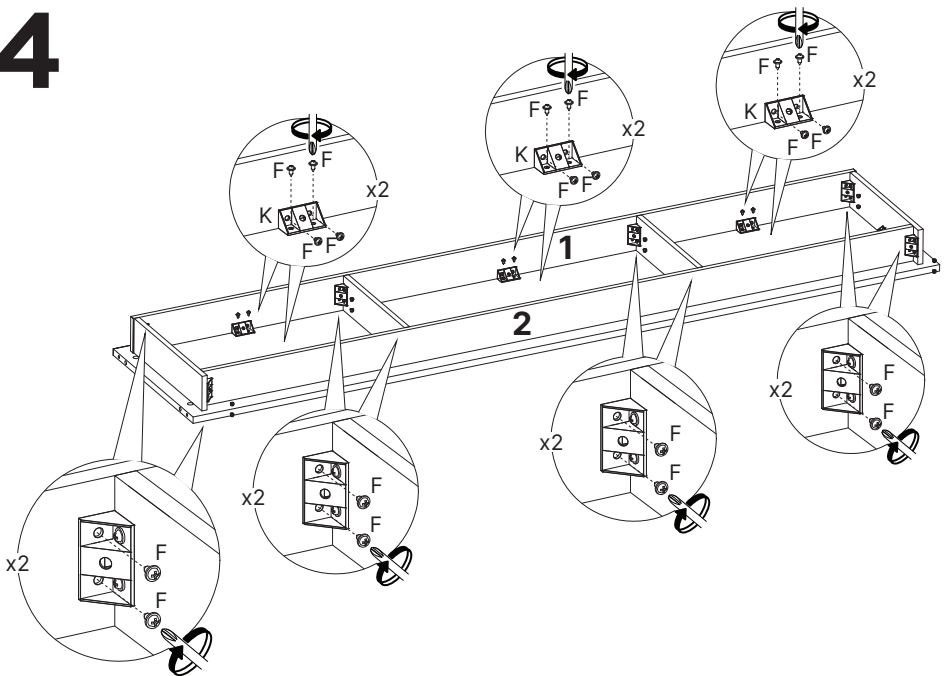
2



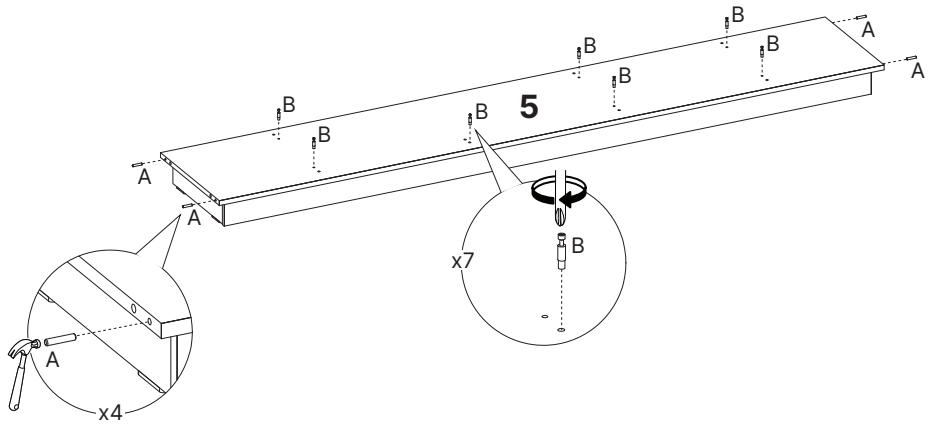
3



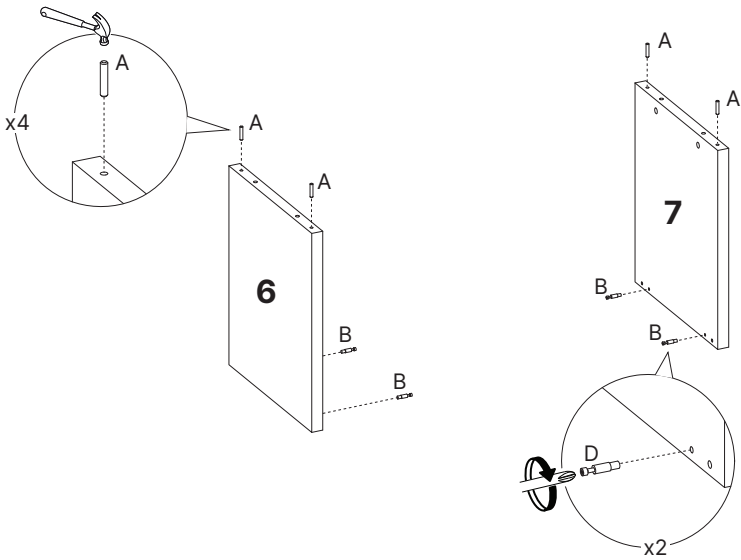
4



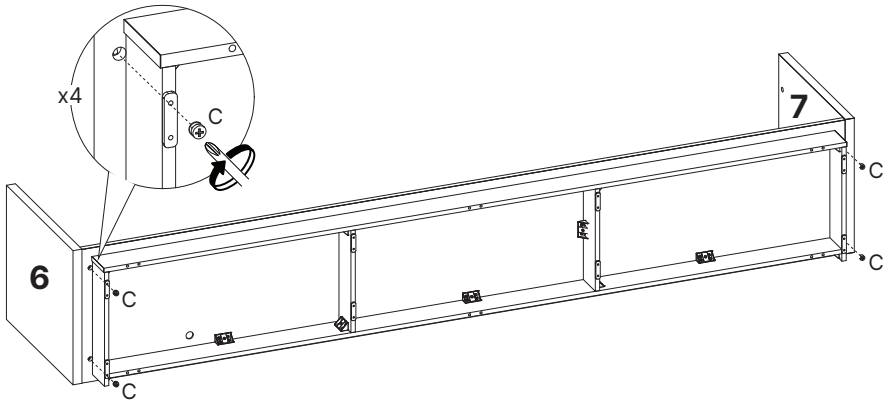
5



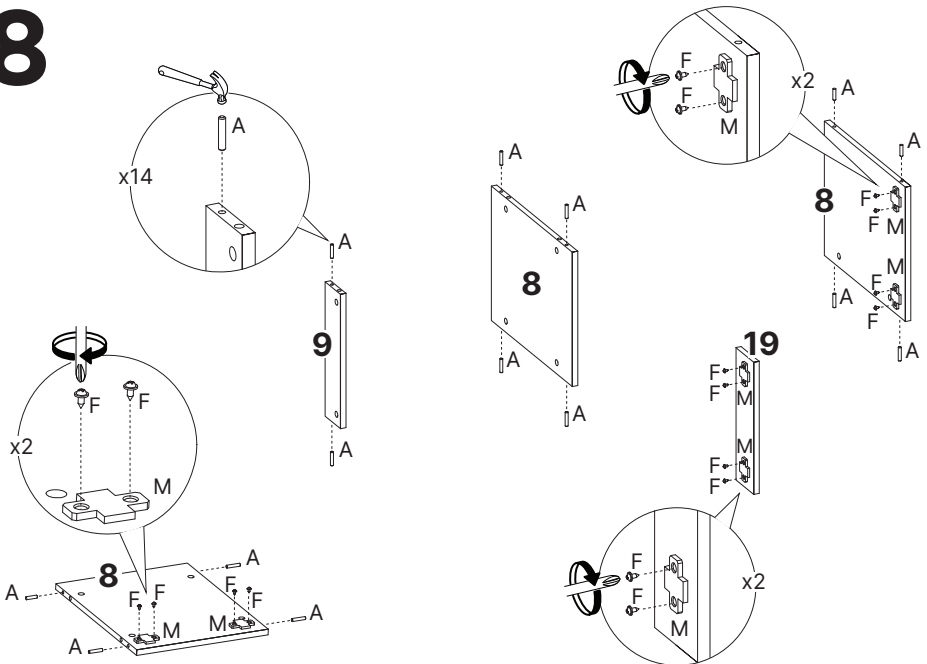
6



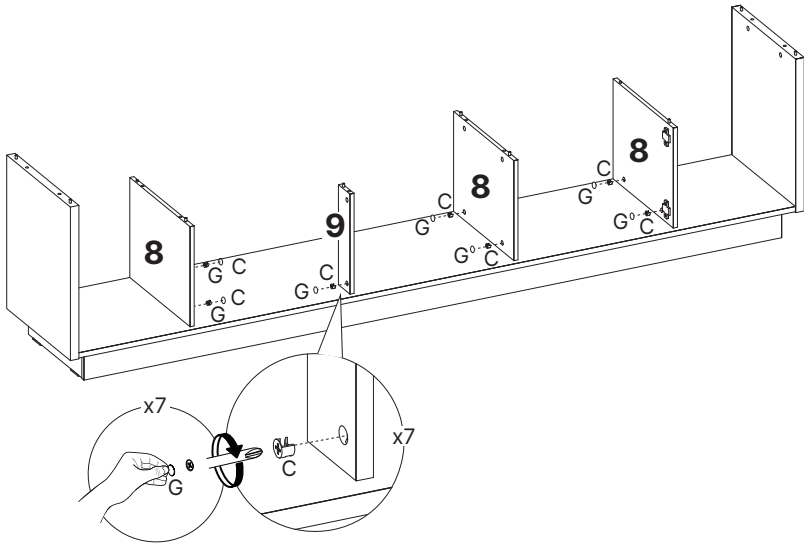
7



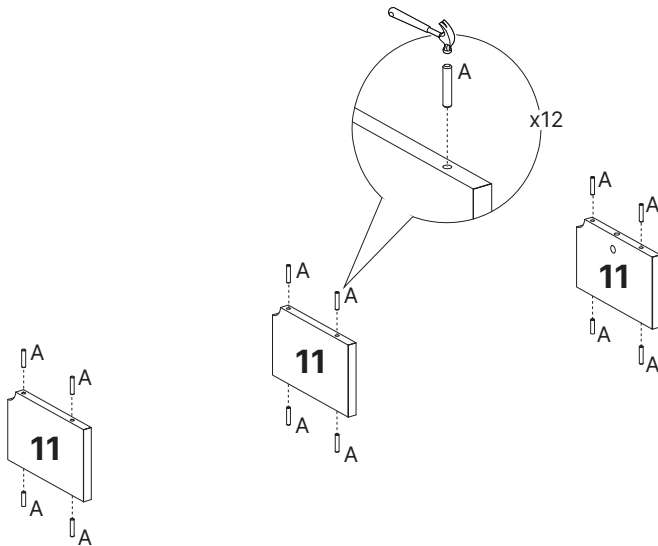
8



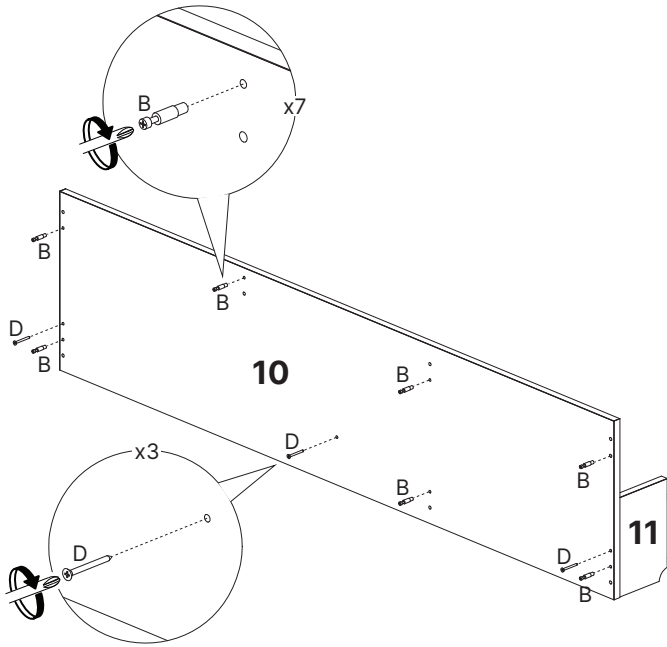
9



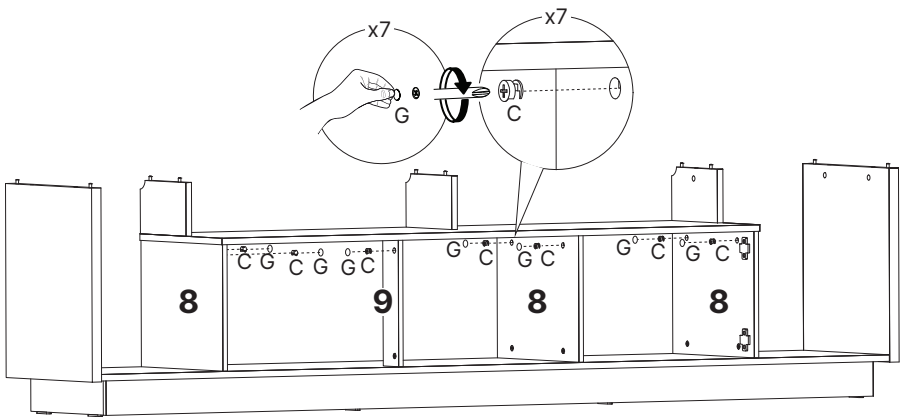
10



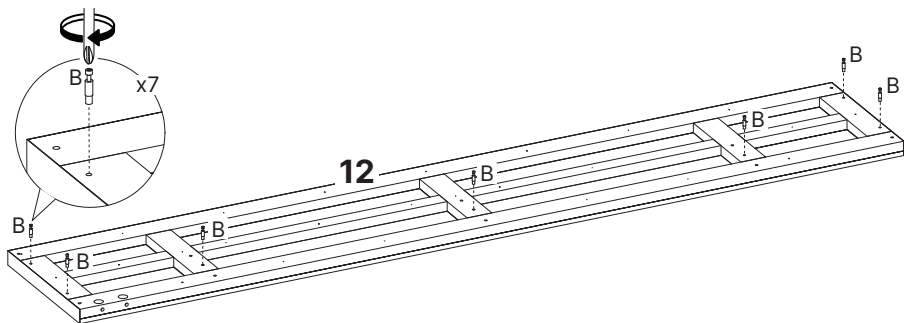
11



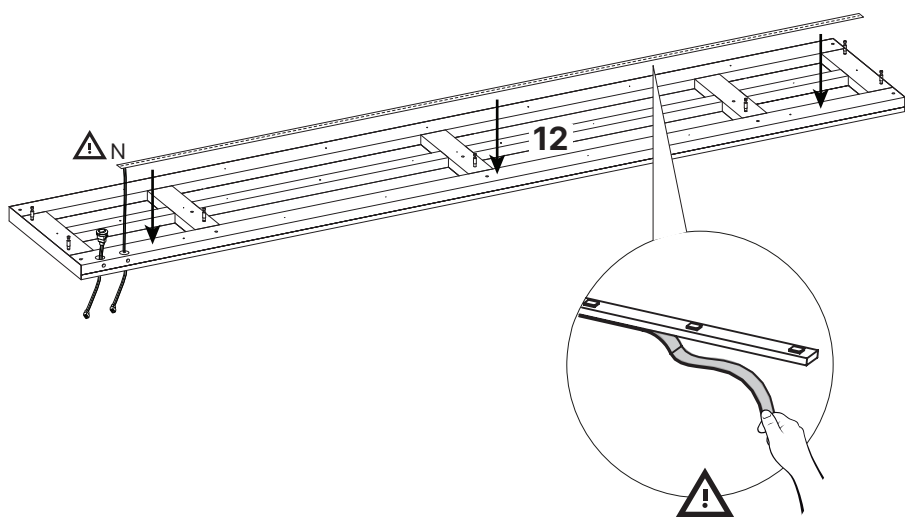
12



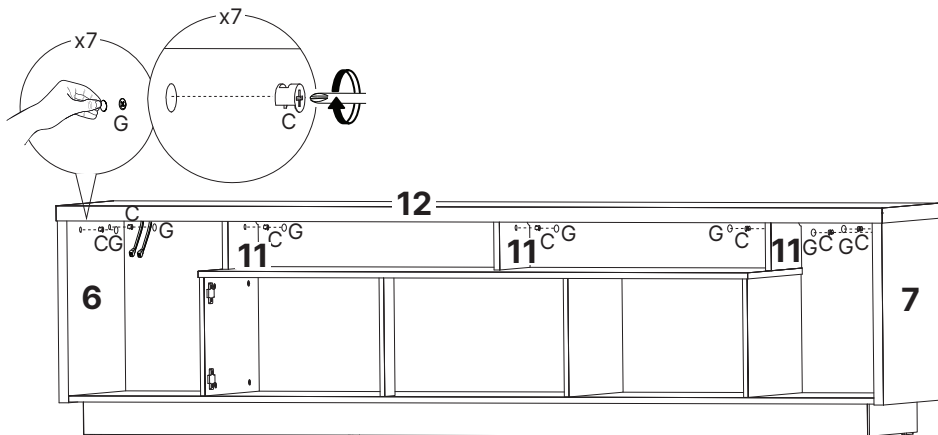
13



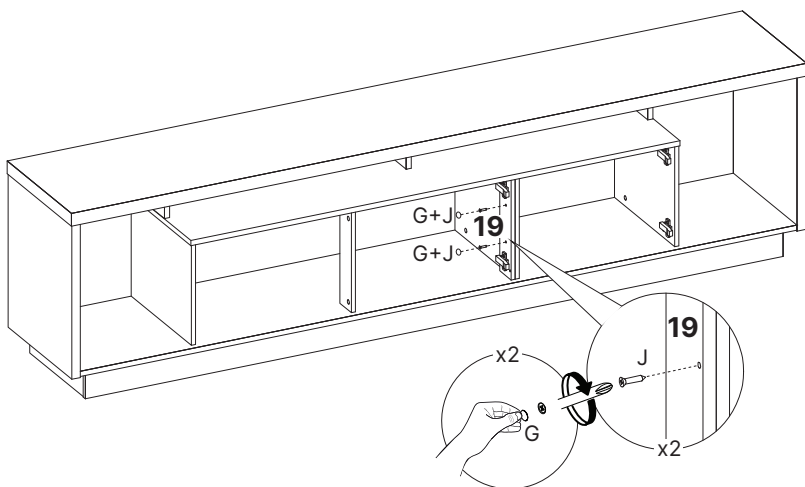
14



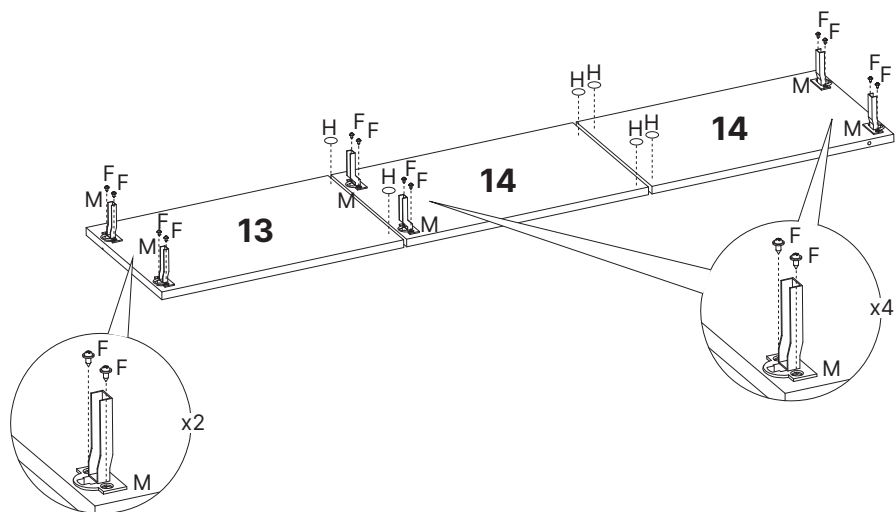
15



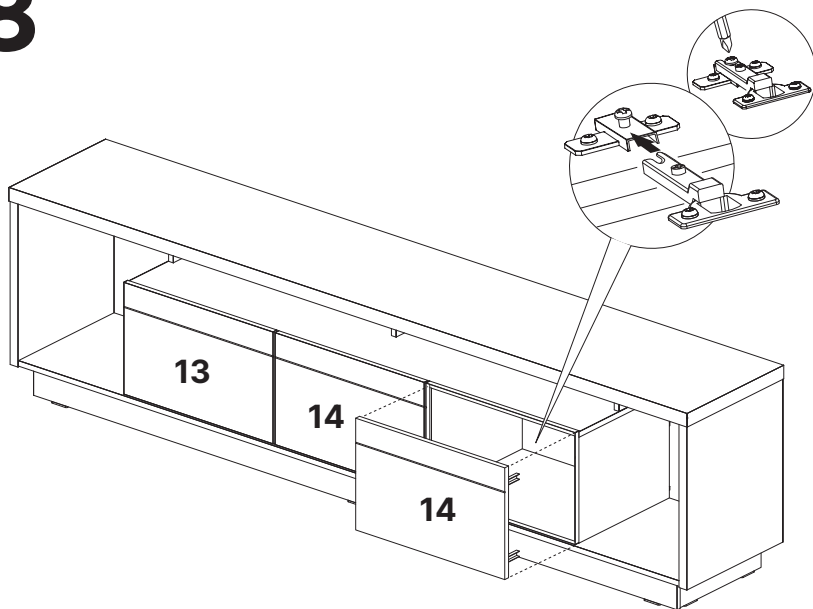
16



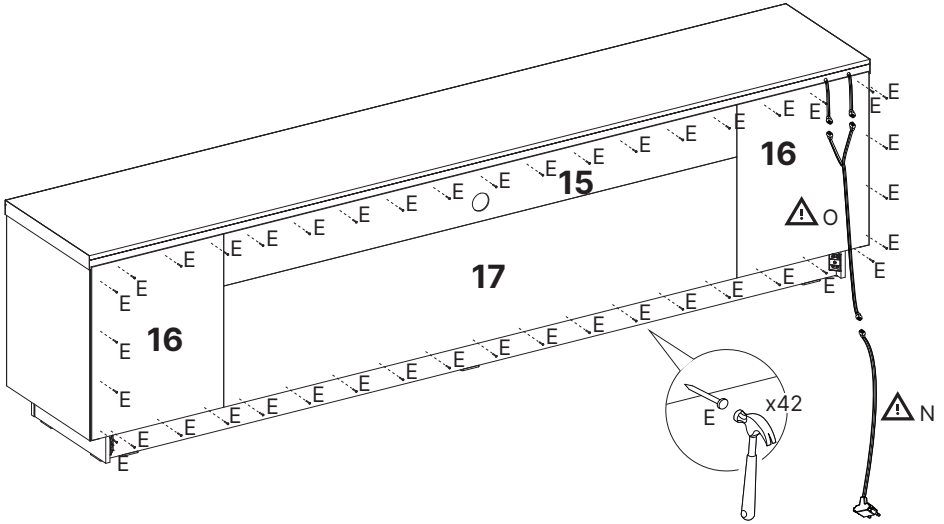
17



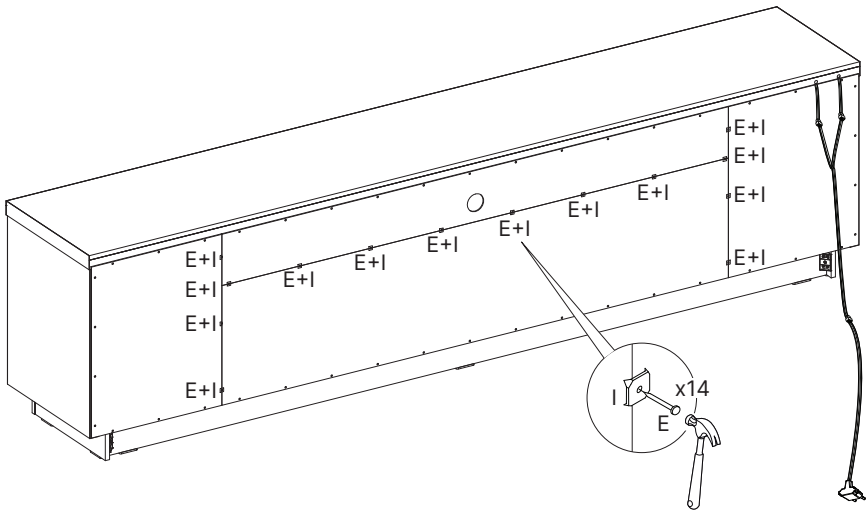
18

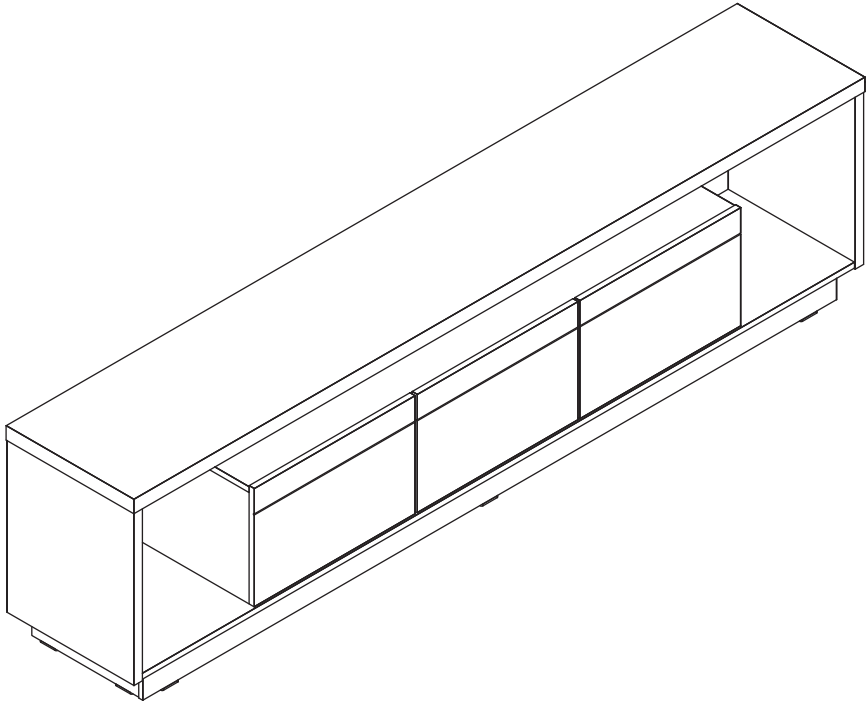


19



20







yes casa