

E-957

Manual de Montagem

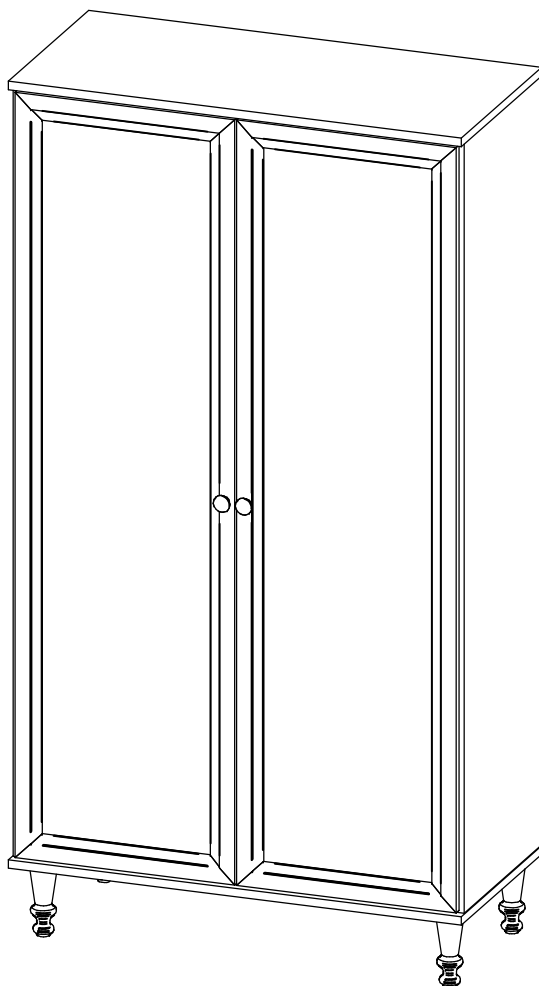
Assembly Manual / Manual de Armado

Rev.: 04

Data: 26/03/2024

Cód.: 1402

Cristaleira Vitrina Hutch



ditalia



Aponte a câmera do seu celular para o QR code e assista a montagem da E-957



Limpeza: utilizar apenas pano umedecido com água.

Cleaning: use only a cloth moistened with water.

Limpieza: use sólo un paño humedecido en agua.

Notas especiais:

01 - Examine completamente todas as peças do móvel antes de iniciar o trabalho.

02 - Recomenda-se montar o móvel conforme este manual de montagem.

03 - É de responsabilidade do montador seguir as instruções do Manual de Montagem, que são fundamentais para garantir a estrutura do móvel.

Special Notes:

01 - Examine carefully all parts of the furniture before starting the work.

02 - It is recommended to assemble the furniture as explained in this assembly manual.

03 - The assembler has the responsibility of following the instructions of the Assembly Manual, which are essential to insure the furniture structure.

Notas Especiales:

01 - Examinar en detalle todas las piezas del mueble antes de comenzar el armado.

02 - Se recomienda montar el mueble utilizando este manual de armado. En caso de duda póngase en contacto con el Servicio al cliente de Easy.

03 - Es responsabilidad del instalador de seguir las instrucciones del manual de Armado, que son esenciales para asegurar la estructura y resistencia del mueble.

Aviso:

Para mais informações consulte as notas especiais, através do link: www.ditalia.com.br

For further information please check the special notes accessing the link: www.ditalia.com.br

Para más informaciones favor dirigirse a los apuntes especiales a través del link: www.ditalia.com.br








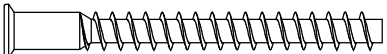

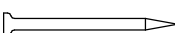



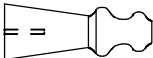



Antes de montar seu móvel, leia cuidadosamente o Manual de Instruções e o mantenha para futuras consultas. OBRIGADO. Before assembling your furniture, read the Assembly Instructions carefully, and keep it for future checking. THANKS! Antes de armar su mueble, lea el Manual de Instrucciones cuidadosamente y consérvelo para futuras referencias. GRACIAS

Ditalia Móveis Industrial Ltda • Estrada RS-444, s/n • KM-26 • Prédio Adm. • Monte Belo do Sul • RS • Brasil

• CEP-95718-000 • Fone/Fax (55.54) 2102.5000 • e-mail: assistencia@ditalia.com.br •

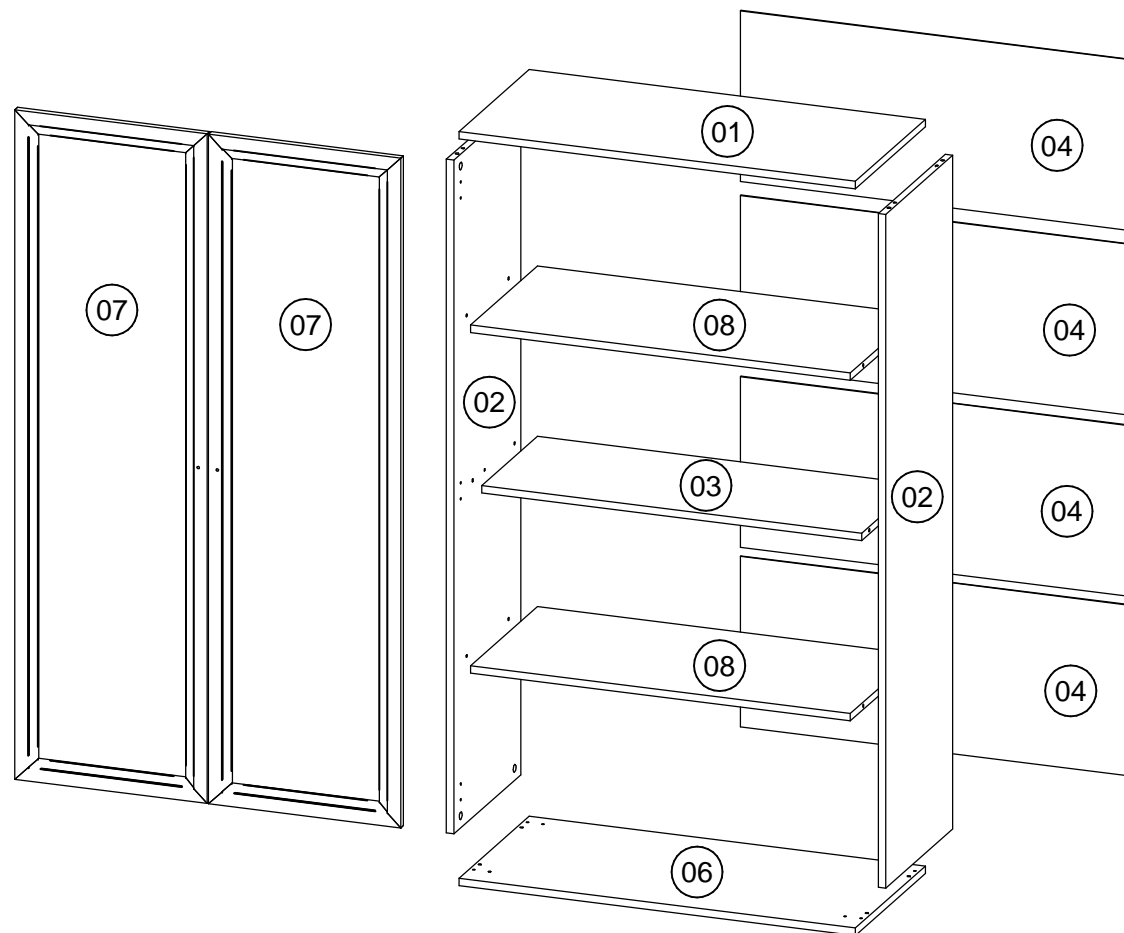
www.ditalia.com.br

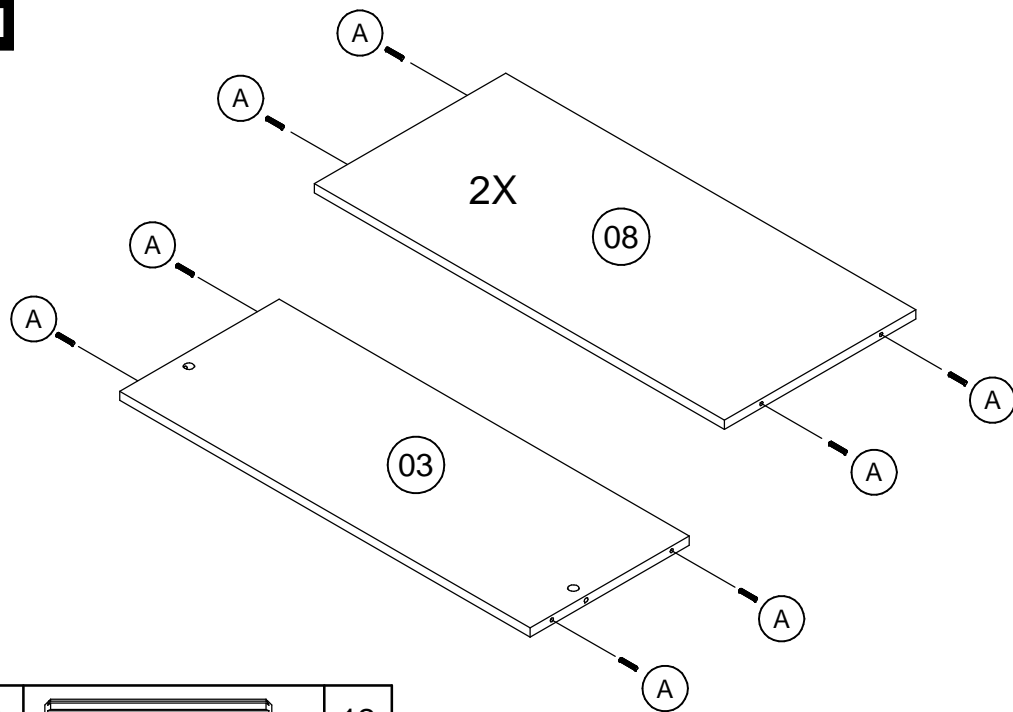
LISTA DE FERRAGENS / HARDWARE LIST / LISTA DE MATERIALES


COD	DESCRIÇÃO / DESCRIPTION / DESCRIPCIÓN	QTD
A	 Cavilha Ø6x30 Wood Dowel / Clavija	20
AZ	 Chave 21x47x4 Key 21x47x4 / Clave 21x47x4	1
B	 Parafuso Minifix Minifix screw / Tornillo minifix	10
BO	 Fixador Costa Back Fixation / Fijador Costa	15
C	 Tambor Minifix Drum Lock / Tambor Minifix	10
D	 Parafuso CC 3,5x14 Screw / Tornillo	26
DB	 Dobradiça Baixa Hinge / Bisagra	6
DZ	 Parafuso CC 7x50 Screw / Tornillo	4
E	 Parafuso CC 4x40 Screw / Tornillo	1
EN	 Prego 10x10 Tack / Clavo	55
FB	 Parafuso M4x22 Screw / Tornillo	2
FM	 Tampa para parafuso Allen Screw Cap / Tapa p/ Tornillo	4
L	 Bucha Plástica 6mm Plug / Tapón	1
PE	 Pé Madeira Foot / Pie	4
PX	 Puxador Ø 29,5 Handle / Manija	2
V	 04.08.032 Cantoneira Metallic bracket / Soporte de metal	1
Y	 Adesivo Tapa Furo Sticker / Adhesivo	8

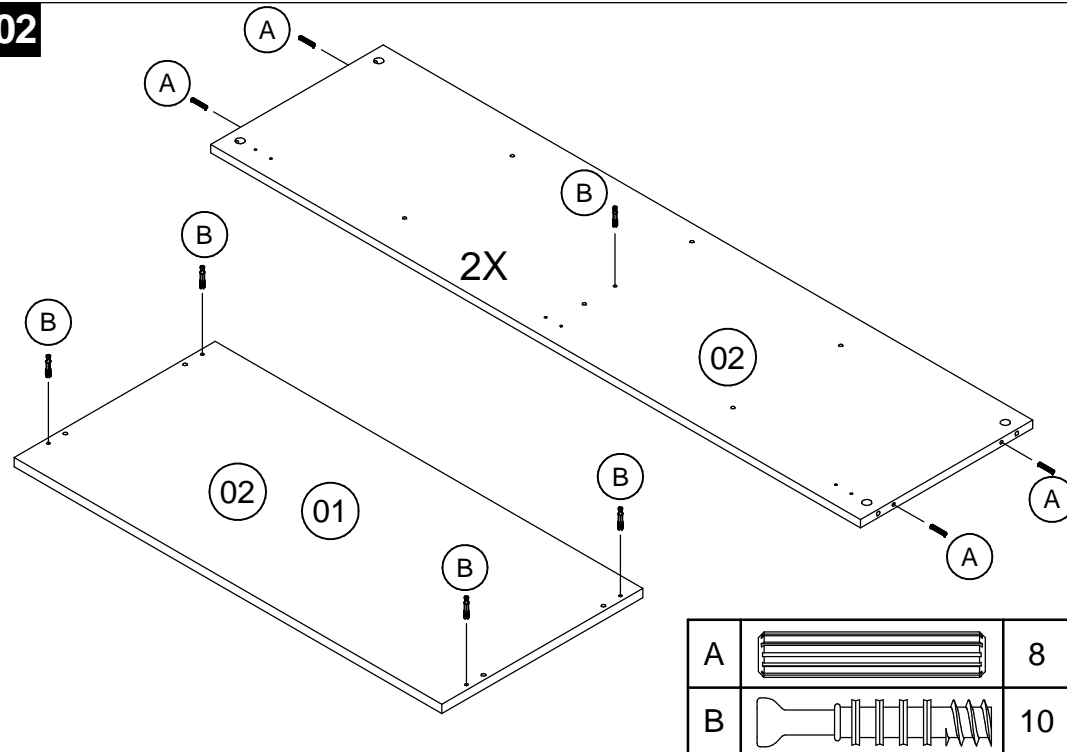
LISTA DE PEÇAS/PIECES LIST/LISTA DE PIEZAS



Nº	COD __ DESCRIÇÃO/DESCRIPTION/DESCRIPCIÓN	DIMENSÃO/DIM	QTD
01	102332 Tampo / Top / Tapa	800 x 376 x 15	1
02	102333 Lateral / Side / Lateral	1350 x 358 x 15	2
03	102334 Prateleira Menor / Shelf / Estante	767 x 298 x 15	1
04	102335 Costa / Back / Costa	790 x 342 x 3	4
06	102336 Base / Base / Base	800 x 376 x 15	1
07	102341 Porta Moldura / Door / Puerta	1342 x 388 x 15	2
08	102337 Prateleira Maior / Shelf / Estante	767 x 358 x 15	2



01

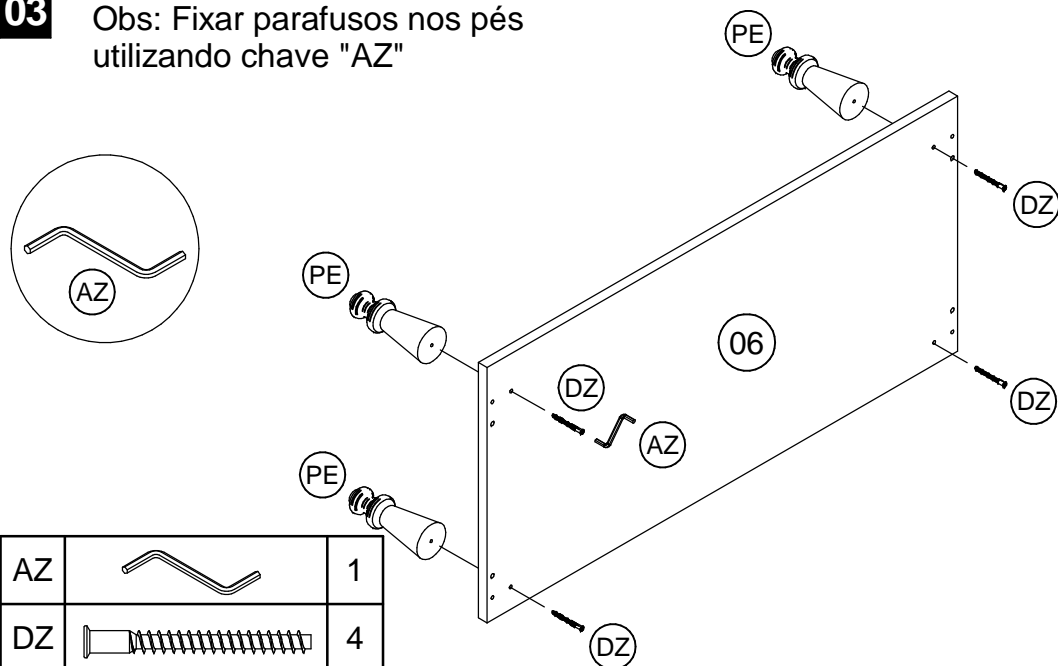
A		12
---	---	----


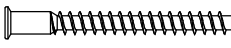

02

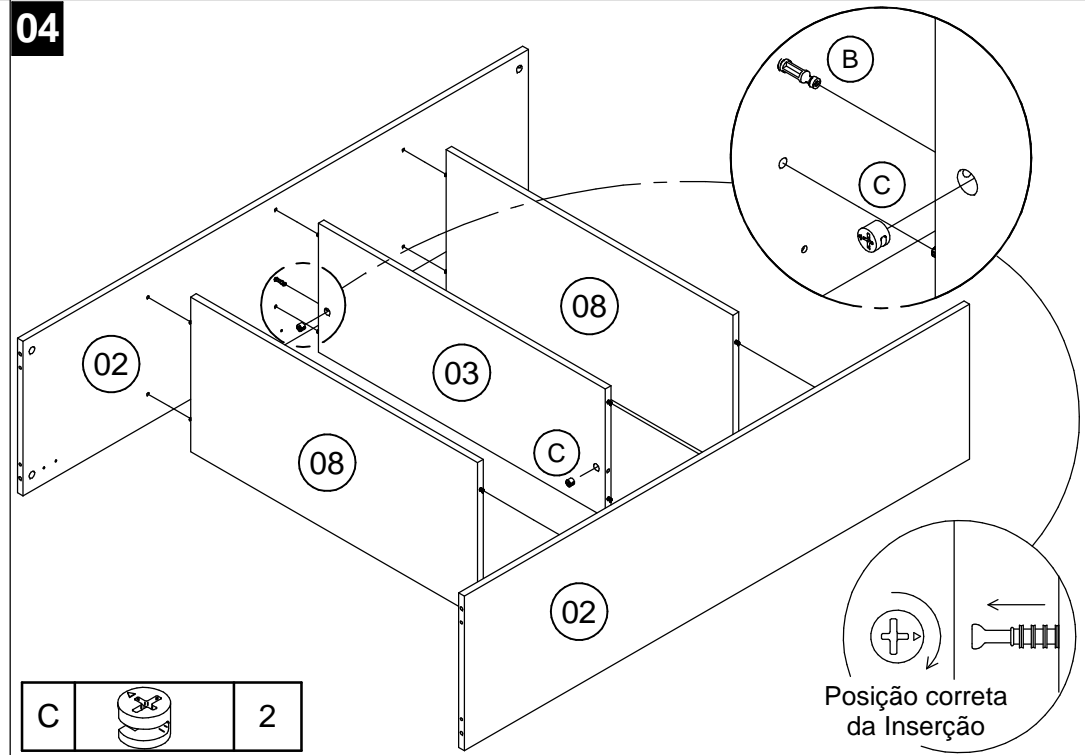
A		8
B		10

03

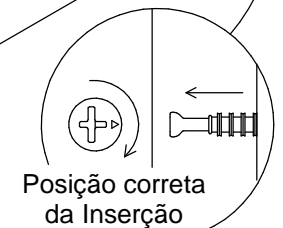
Obs: Fixar parafusos nos pés utilizando chave "AZ"



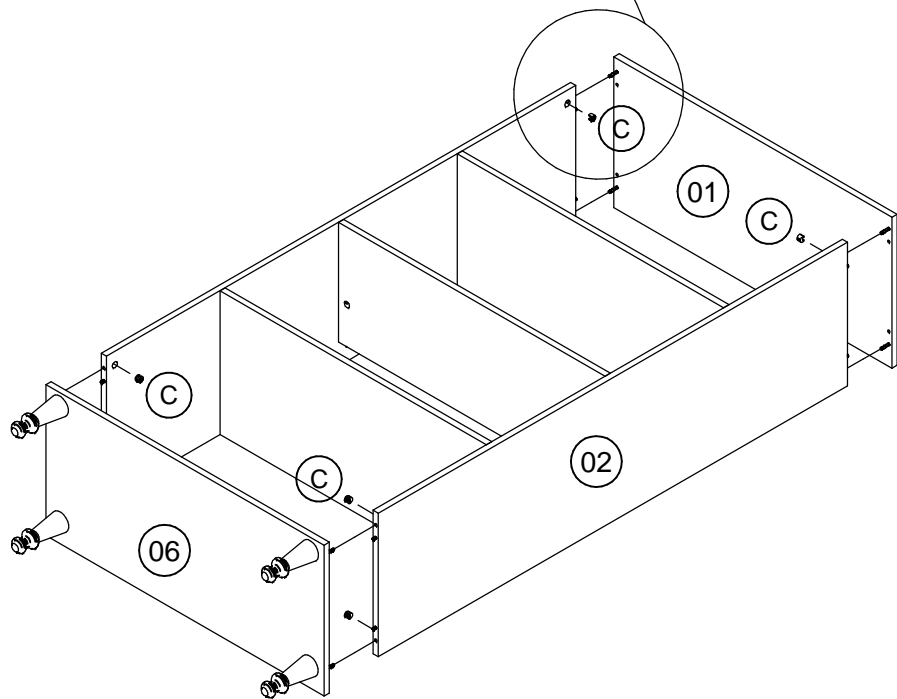
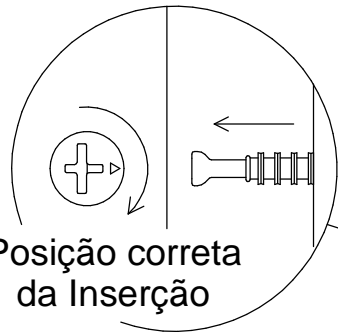
AZ		1
DZ		4
PE		4

04

C		2
---	---	---

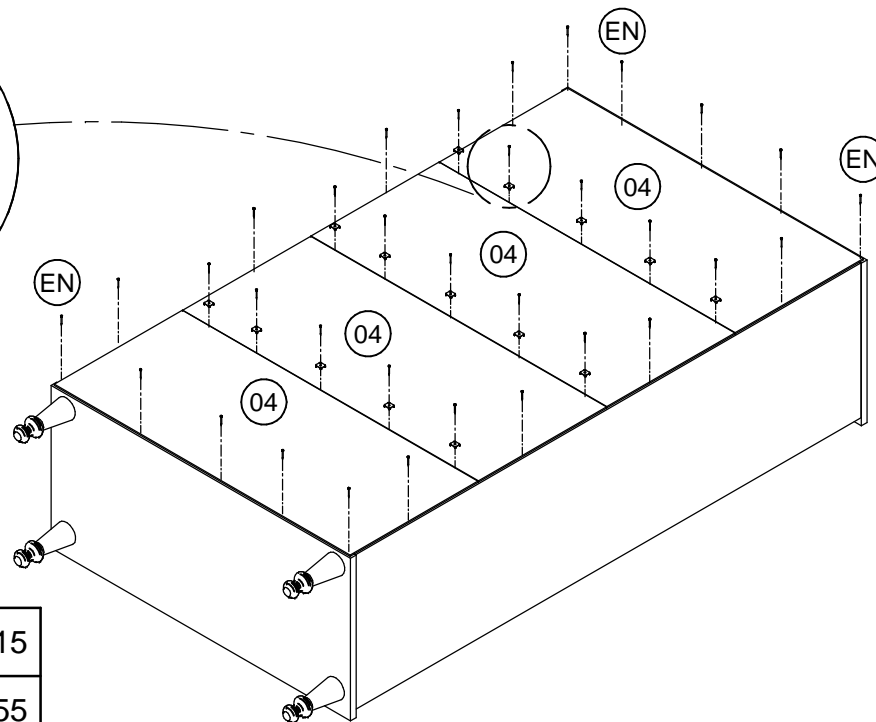
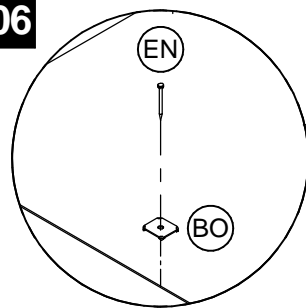


05



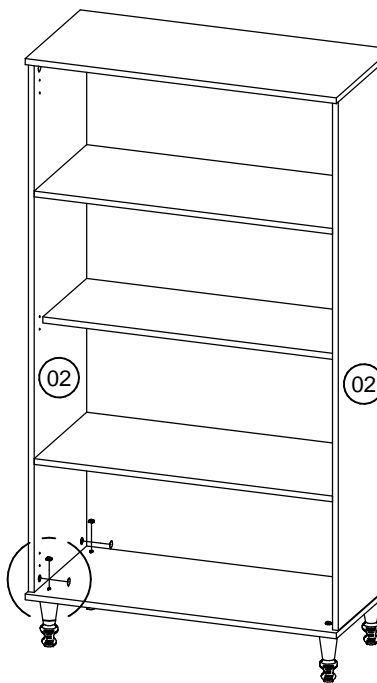
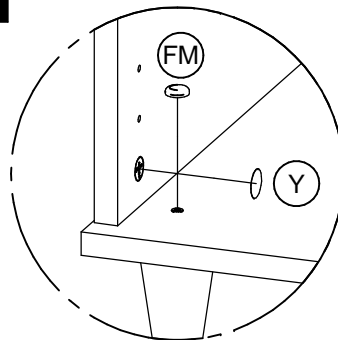
C		8
---	--	---

06



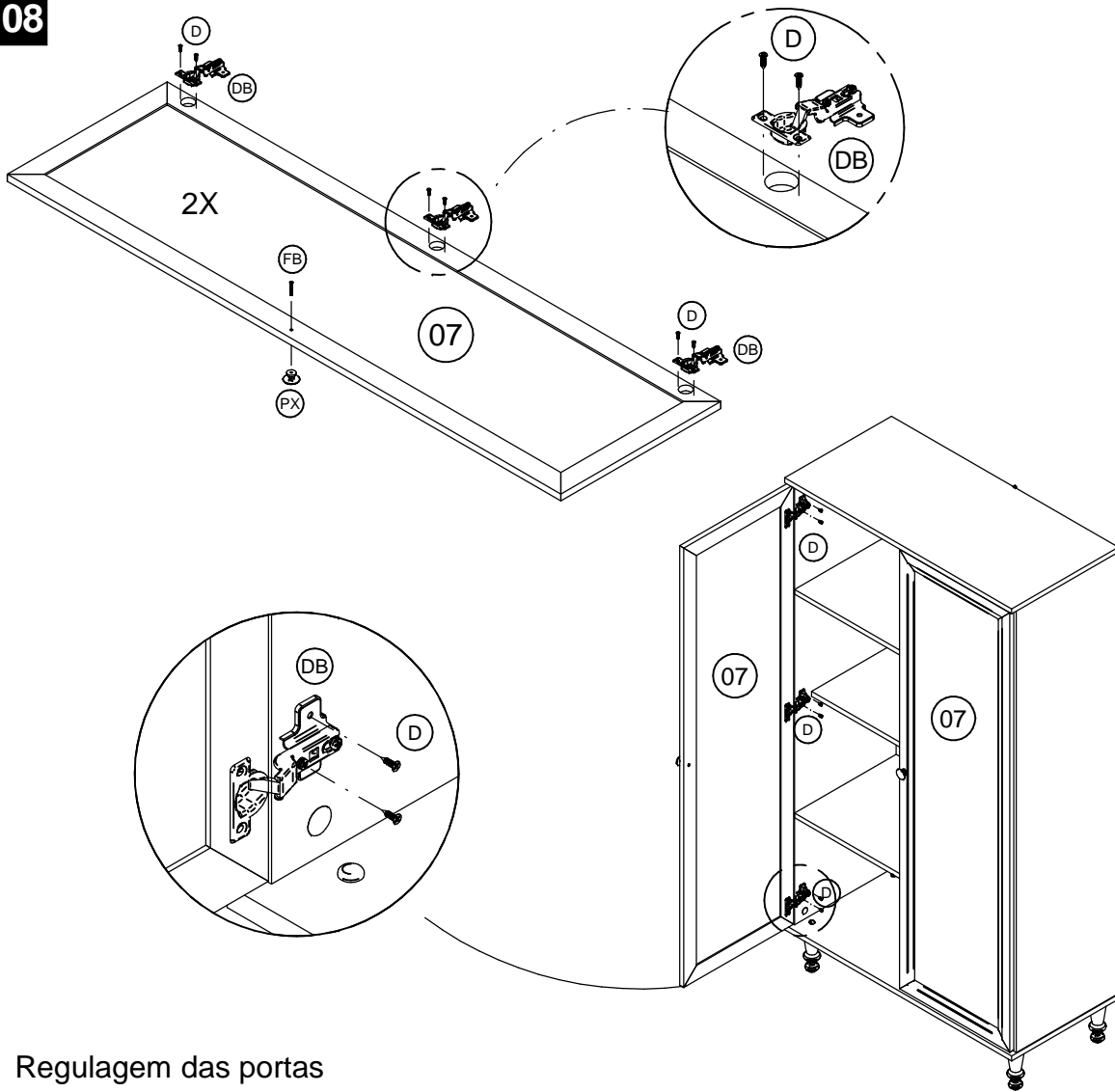
BO		15
EN		55

07

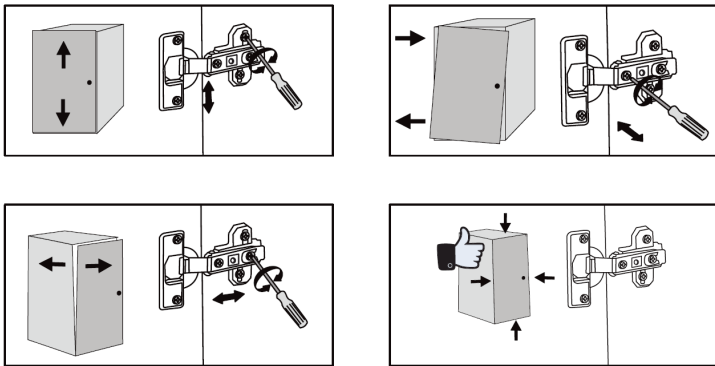


FM		4
Y		8

08



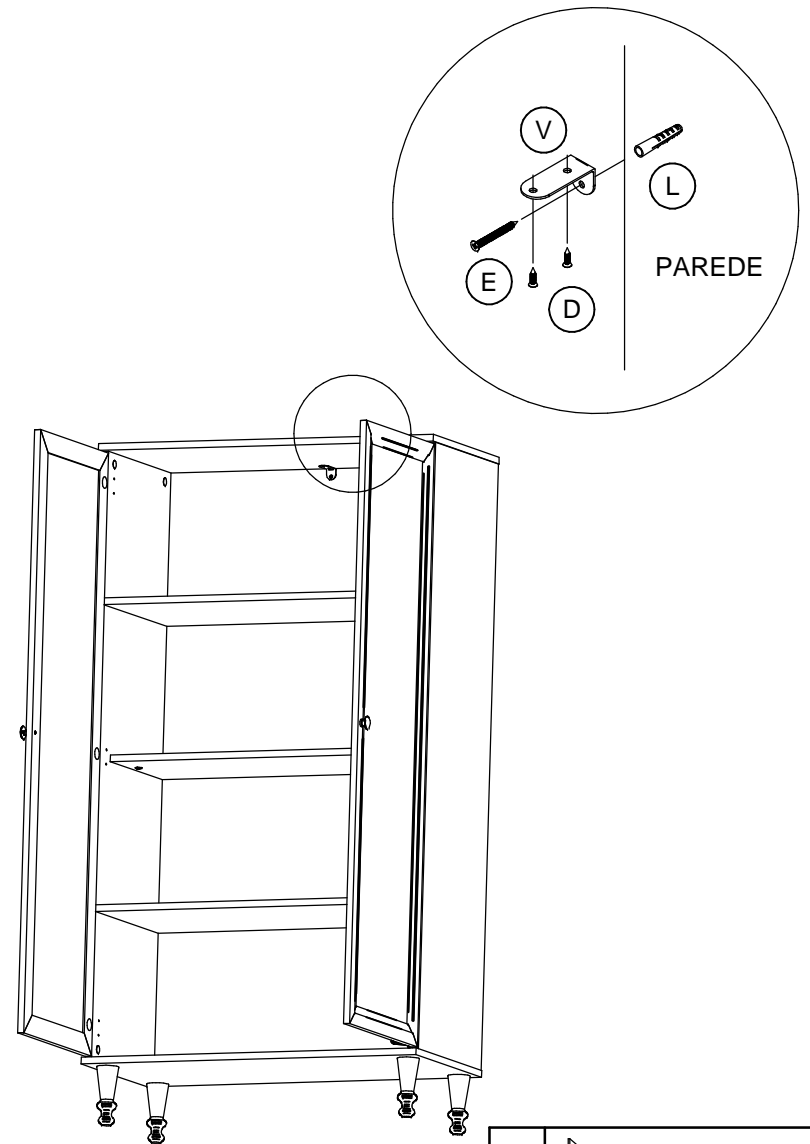
Regulagem das portas



D		24
DB		6
FB		2
PX		2

09

Anti tombamento:
Fixar cantoneira "V" na parte interna do móvel.
Furar a parede e inserir bucha "L", após fixar com parafuso "E".



D		2
E		1
L		1
V		1