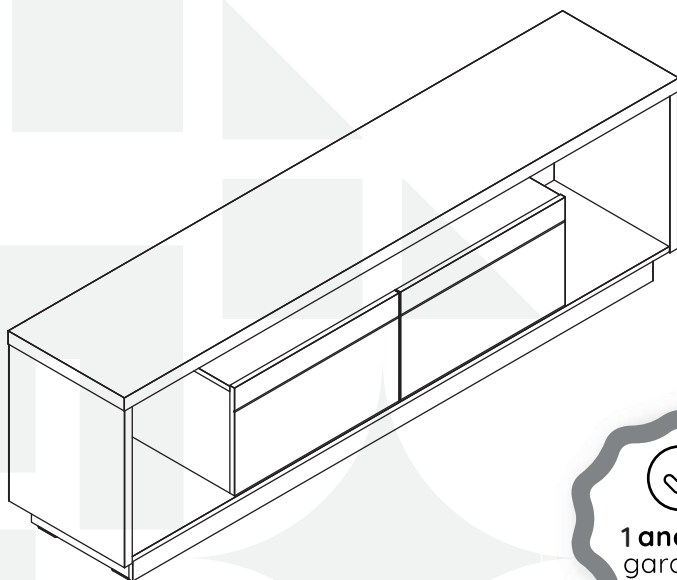


madeiramadeira **CABECASA**



**RACK
CRONOS 181CM**



Conheça nossos
produtos CabeCasa

CabeCasa

Casa e Decoração por MadeiraMadeira

Caber é fazer dar certo.

E para caber na sua vida, criamos a CabeCasa.

Ao invés da gente dizer o que cabe

Fomos perguntar para quem sabe: você, cliente Madeira.

Agora cabe no bolso, cabe na vida

Cabe o que você quiser que caiba.

Cabe em casa.

CabeCasa é a primeira marca original MadeiraMadeira, conheça nossa loja:



+ de **10 anos**
de mercado




+ de **8 mil**
entregas por dia



+ de **5 milhões**
de clientes

Como trocar seu produto

Para caber na sua vida, tem que caber mais transparência. Se o seu produto CabeCasa chegou com algum defeito, **você tem 7 dias para solicitar a troca**, saiba como agora mesmo.

- 1** Tenha em mãos: as fotos das peças com defeito; nome; código (como está aqui no manual) e quantidade de peças com defeito
- 2** Acesse o chat em nosso site, clicando no ícone 
- 3** Selecione o seu pedido, e depois a opção "Quero trocar um produto".
- 4** Pronto, agora é só preencher as informações e enviar. Vamos entrar em contato por e-mail e te dar todas as instruções.

CABE NO BOLSO • CABE NA VIDA • CABE EM CASA

Garantia Cabecasa

A MadeiraMadeira garante que o produto está isento de defeitos de material e fabricação durante período de tempo a contar partir do recebimento do produto com a assinatura de recebimento do mesmo:

- 90 dias (garantia legal) - Abrange o acabamento de peças, defeitos de costura, revestimentos, partes e peças sujeitas a desgaste natural. Neste tipo de garantia o cliente deve acionar o canal de vendas no qual fez a compra.
- Produtos com 2 anos (garantia estrutural) - Estão inclusos aqui, defeitos estruturais que possam comprometer o correto funcionamento do produto.
- Produtos com 5 anos (garantia estrutural) - Estão inclusos aqui, defeitos estruturais que possam comprometer o correto funcionamento do produto.

O presente termo e as garantias aplicam-se apenas ao território nacional.

Solicitação da Garantia

Aconselhamos que a caixa deva ser aberta no momento do recebimento do produto e que a qualidade do mesmo seja verificada, desta forma podemos solucionar eventuais problemas o mais rápido possível. Ocorrendo algum problema dentro do prazo de 90 dias, o consumidor deve entrar em contato com o canal de vendas seguindo as orientações do mesmo.

Em casos de garantia superior a 90 dias, o consumidor deve entrar em contato com a central de atendimento ao cliente através da área www.madeiramadeira.com.br/central-de-ajuda ou www.madeiramadeira.com.br/garantia-cabecasa, que lhe trará as orientações necessárias.

A MadeiraMadeira caberá a responsabilidade de realizar uma análise prévia do produto através de fotos e vídeos, em caso de parecer positivo (comprovado defeito) a empresa arcará com custo de transporte envio de peças e produtos. E reservado o direito da empresa de reter o produto ou a(s) peça(s) danificada(s). Com a comprovação de defeito no produto, a MadeiraMadeira poderá optar pela substituição total ou parcial de peças. Esta se reserva no direito de realizar os serviços de reposição de partes de peças e componentes que constatem satisfatoriamente a existência de defeito de material ou de manufatura. Se, no momento em que ocorrer a assistência o mesmo produto ou seus materiais não estiverem disponíveis, a empresa poderá substituí-los por de igual qualidade e valor equivalentes a nova linha de produção.

Perda de Garantia

Fica determinado que a garantia perderá efeito nos casos:

- Desgaste em parte e/ ou peças e acabamento decorrentes de uso intenso ou exposição a condições extremas, incluindo, mas não se limitando a exposição ao frio e calor intensos, luz direta do sol, chuva, umidade excessiva, maresia, entre outros;
- Danos causados durante o transporte, quando estes não tiverem sido executados pela MadeiraMadeira e, principalmente, não há cobertura de danos decorrentes de transportes e mudanças de endereço do cliente;
- Danos decorrente da má utilização do produto, esforços indevidos ou qualquer uso diverso daquele orientado pela MadeiraMadeira, bem como no caso de montagem em desacordo com o manual de instruções ou no caso de o cliente ou prestador de serviços por este contratado, vir a realizar alterações na estrutura ou acabamento do produto diferente da forma como o produto foi entregue;
- Não há cobertura por danos causados por descuido, limpeza e/ou manutenção em desacordo com as instruções repassadas pela MadeiraMadeira ou no caso de danos causados por prestadores de serviços de limpeza ou conserto contratados pelo cliente;
- Não se aplica a danos causados por materiais corrosivos como ácidos, solventes, tintas e fluidos corporais;
- Danos causados por acidentes, quedas, sinistros, ataques de pragas ou agentes da natureza. Ou ainda danos decorrentes de corrosão devido a falta de limpeza, manutenção com produtos inadequados ou conservação em lugares diversos daqueles indicados pela MadeiraMadeira (excetuados os produtos destinados ao uso nestas condições);
- Esta garantia não cobre afrouxamento de tecido ocorrido com o uso e pelo desgaste natural do tecido bem como pela deformação do enchimento ou espuma e pelo desalinhamento de costuras eventualmente advindas com o tempo de uso;
- Produtos enviados a título de amostra não são cobertas por garantia.
- Produtos sem Nota Fiscal não possuem garantia.

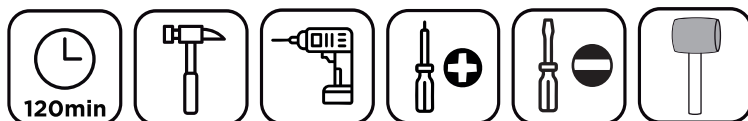
CABE NO BOLSO • CABE NA VIDA • CABE EM CASA

Prepare-se para a montagem

IMPORTANTE - LEIA CUIDADOSAMENTE - RETENHA PARA REFERÊNCIA FUTURA

- Confira as peças, componentes e se já tem em mãos as ferramentas necessárias.
- Para proteger seu móvel, coloque as peças sobre um tapete.
- Para realizar a montagem são necessárias 02 pessoas. Convide sua família ou amigos pra montar com você.

Para realizar a montagem você vai precisar dessas ferramentas:



Se ficar alguma dúvida, é só falar com a gente pelo chat do site.

Atenção!

Grau de dificuldade de montagem AVANÇADO
Contrate nosso serviço profissional de montagem, é só apontar a câmera do seu celular para o QR Code ao lado ou chamar o número (41) 9 9877-0911 no whatsapp.



Faça utilização da régua abaixo para medir as ferragens.

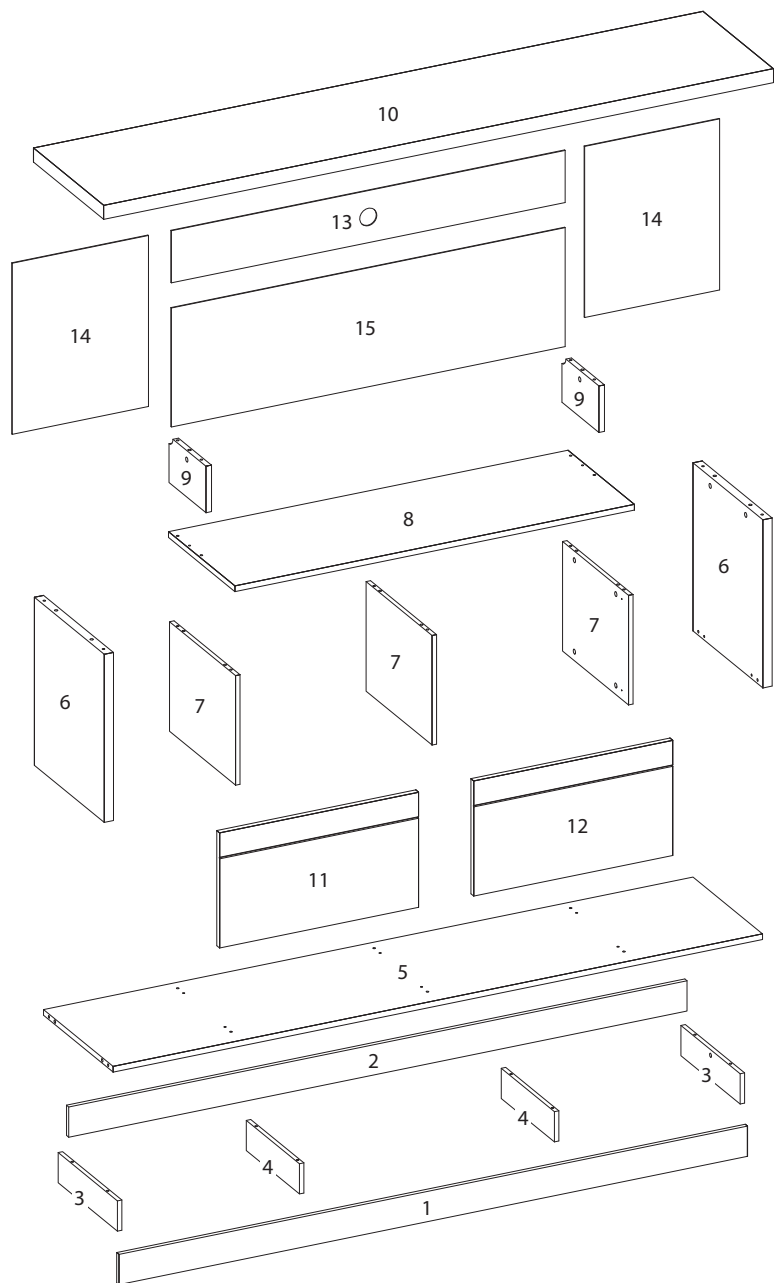


LISTA DE FERRAGENS

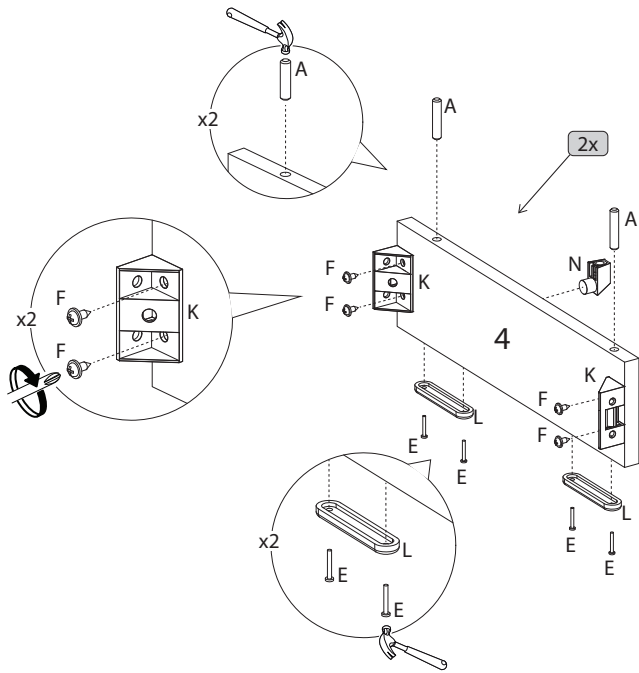
REF.	DESCRIÇÃO	ILUSTRAÇÃO	QTD
A	CAVILHAS 6X30MM		36
B	PINO GIROFIX COM ROSCA SOBERBA		22
C	CASTANHA DO MINI-GIROFIX		22
D	PARAFUSO 3,5X40 CABEÇA CHATA PHS BICROMATIZADO		2
E	PREGO CABEÇA LISA 3,5MM		71
F	PARAFUSO 3,5X12 CABEÇA FLANGEADA		72
G	TAMPA ADESIVA 18MM		18
H	BATENTE SILICONE 8MM RESINA		4
I	PRENDEDOR DE FUNDOS 13X13 COM 1 FURO		16
J	PARAFUSO 4,5X25 CABEÇA CHATA PHS BICROMATIZADO		4
K	CANTONEIRA PLÁSTICA COM 4 FUROS		14
L	SAPATA OVAL 12X50		8
M	DOBRADICA CANECA 35MM BAIXA+CALÇO 3MM		4
N	DISPOSITIVO TRAPEZIO CINZA		4
O	GIZ DE CORRECAO 15X8		2
P	KIT FITA LED LUZ BRANCA QUENTE 1 FITA (2000MM) BOTAO SAIDA LATERAL		1

LISTA DE PEÇAS

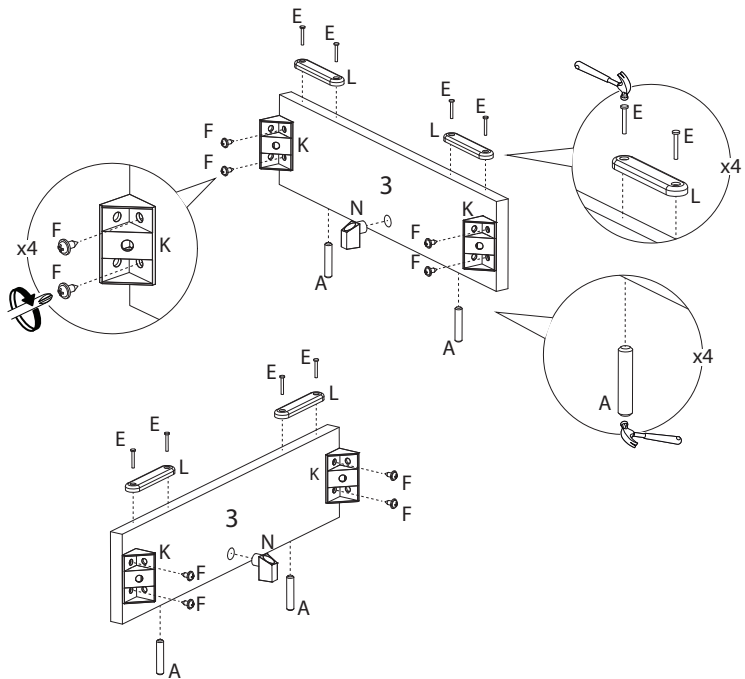
N° PEÇA	CÓD. FORNECEDOR	DESCRIÇÃO	QTD	DIMENSÕES (mm)			PESO UNT (KG)
				COMP.	LARG.	ESP.	
1	510326001	RODAPE FRONTAL	1	1699	80	12	1.05
2	510326002	RODAPE TRASEIRO	1	1671	80	12	1.03
3	510326003	RODAPE LATERAL	2	320	80	12	0.20
4	510326004	RODAPE CENTRAL	2	287	80	12	0.18
5	510326005	BASE	1	1755	376	15	6.47
6	510326006	LATERAL	2	445	378	25	2.75
7	510326007	DIVISAO INFERIOR	3	357	290	12	0.80
8	510326008	TAMPO INFERIOR	1	1080	359	15	3.80
9	510326009	DIVISAO SUPERIOR	2	200	123	15	0.24
10	510326010	TAMPO TV	1	1810	380	37	11.30
11	510326011	PORTA ESQUERDA	1	538	305	15	1.83
12	510326012	PORTA DIREITA	1	538	305	15	1.83
13	510326013	FUNDO SUPERIOR (COM FURO)	1	1064	141	2.8	0.48
14	510326014	FUNDO LATERAL	2	453	368	2.8	0.55
15	510326015	FUNDO INFERIOR	1	1064	312	2.8	1.09



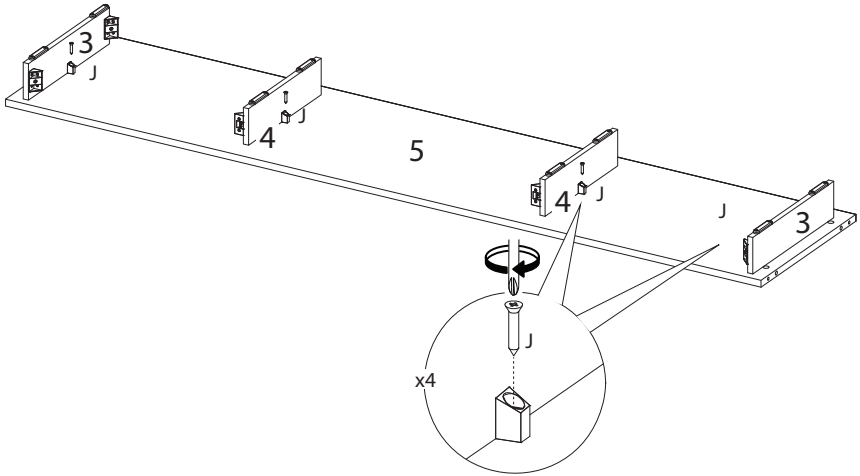
1



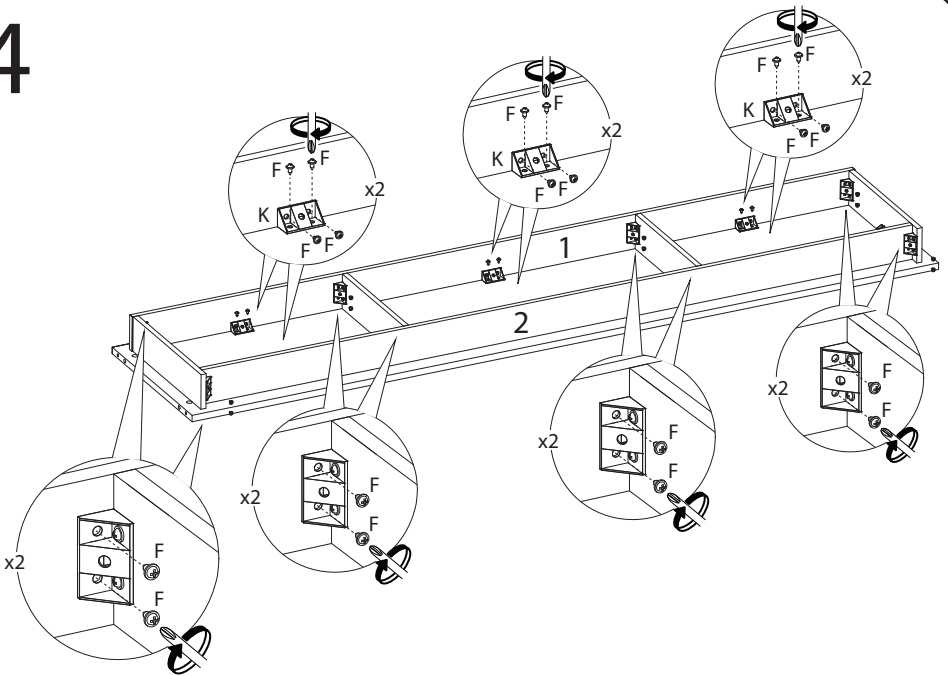
2



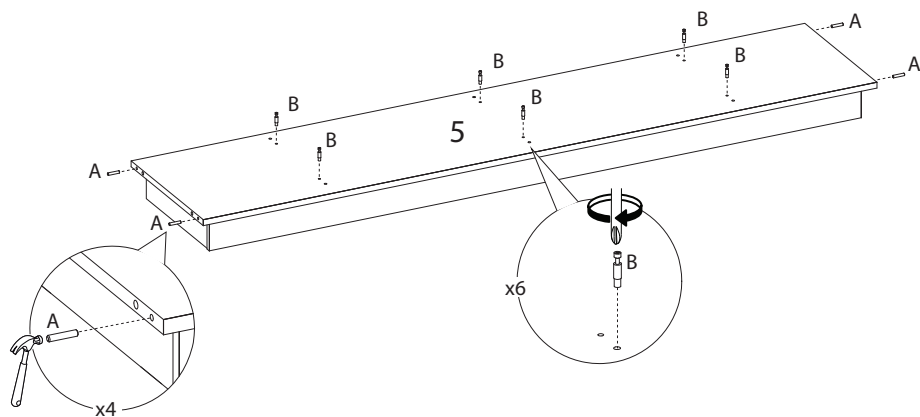
3



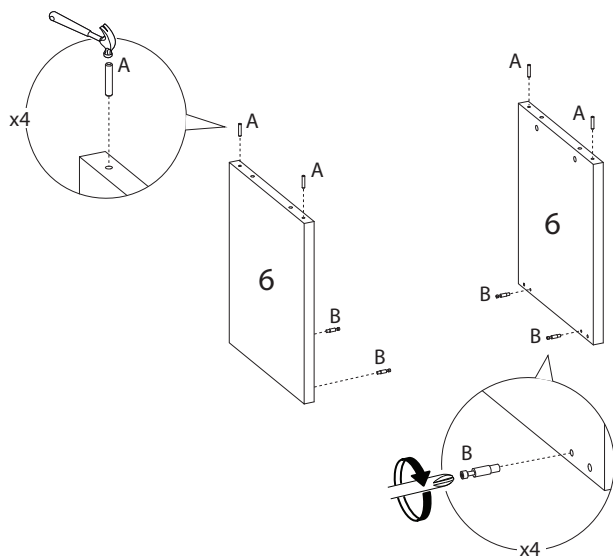
4



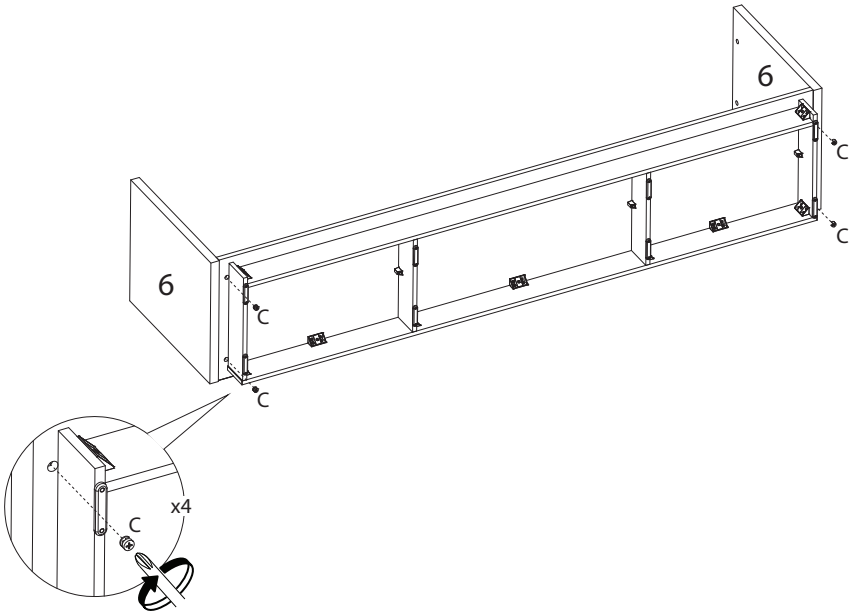
5



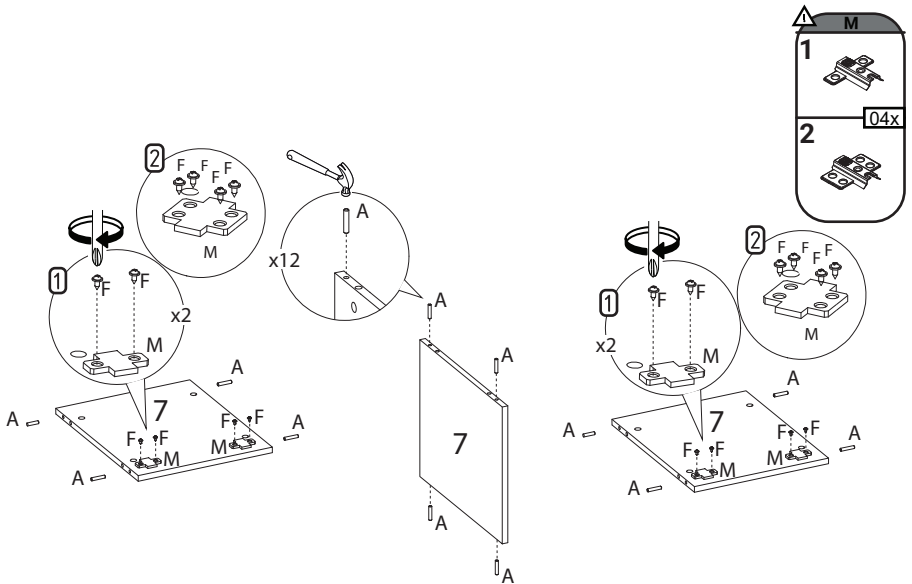
6



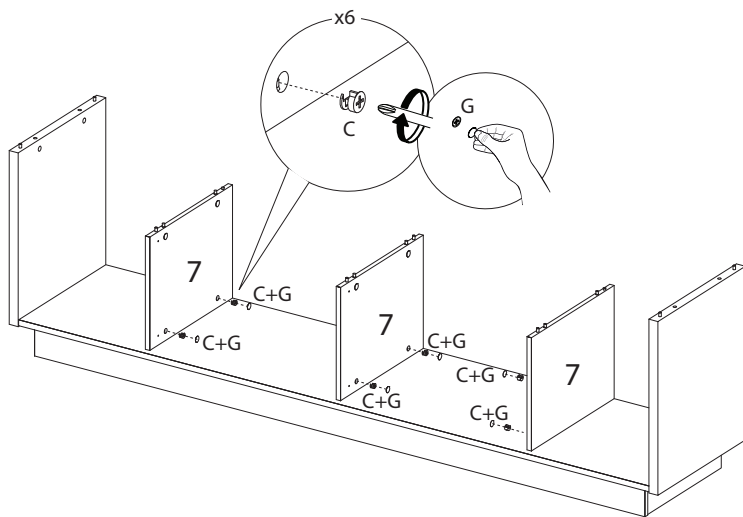
7



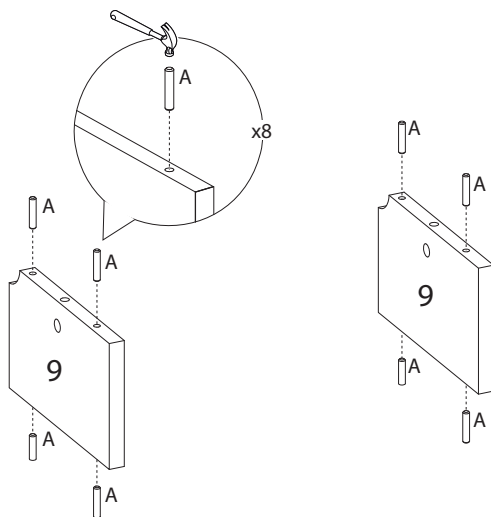
8



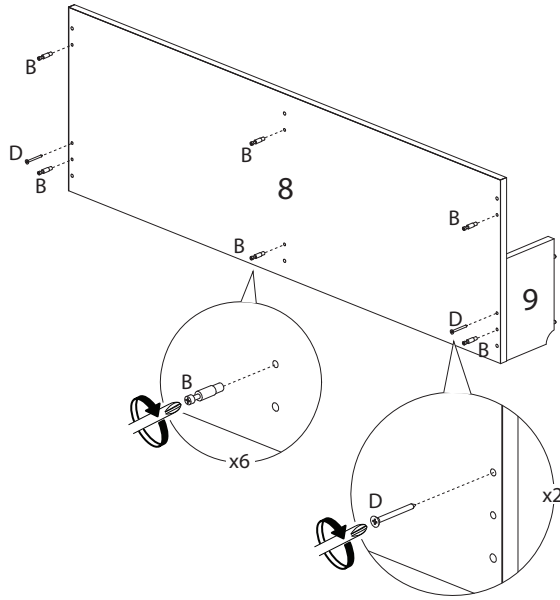
9



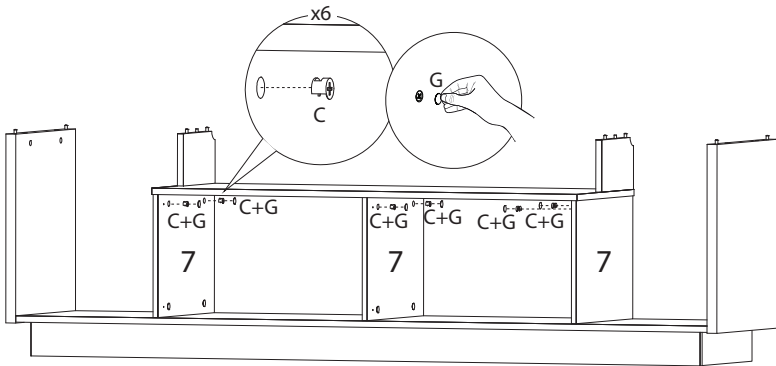
10



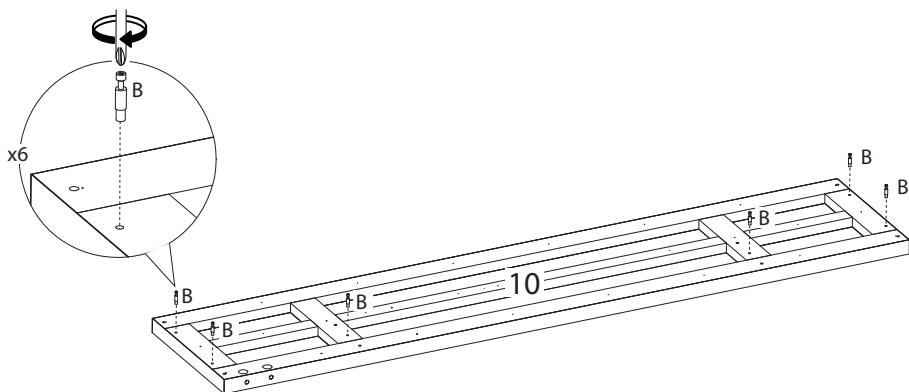
11



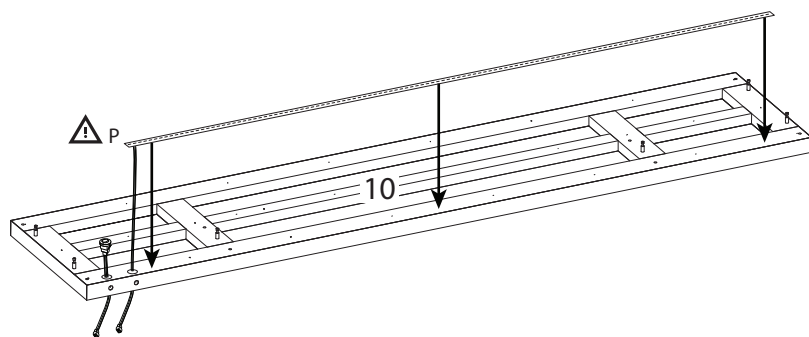
12



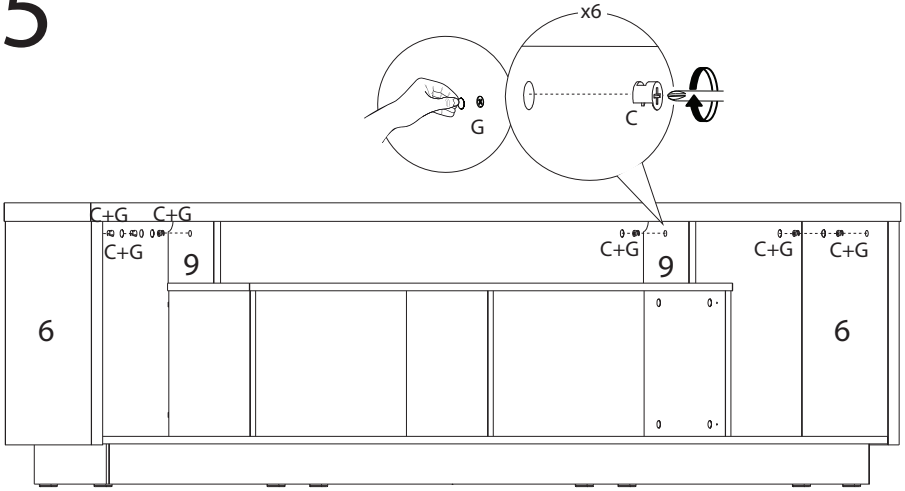
13



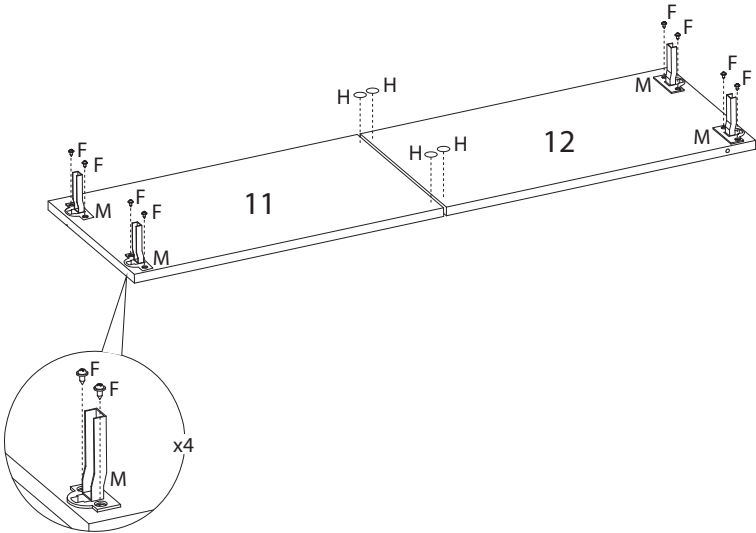
14



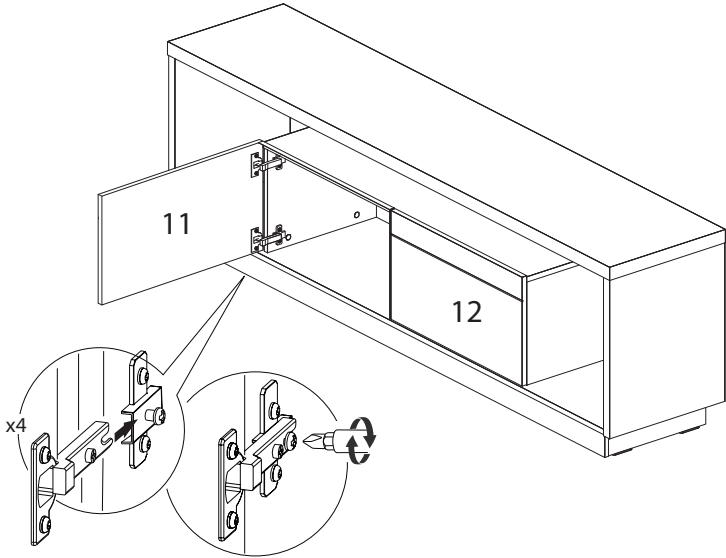
15



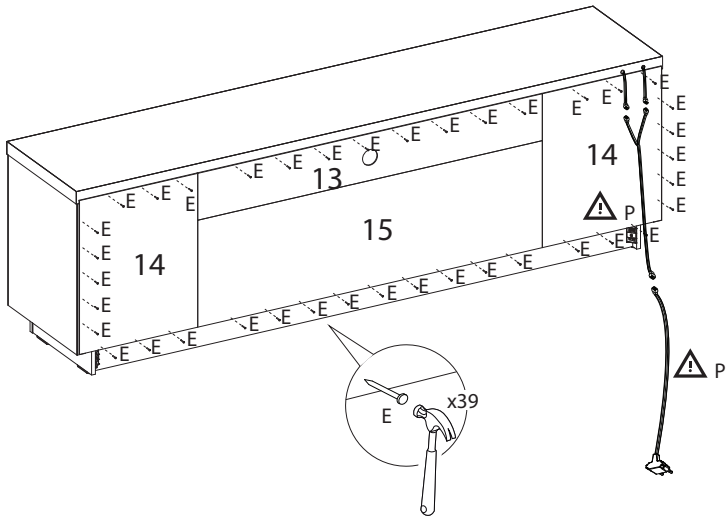
16



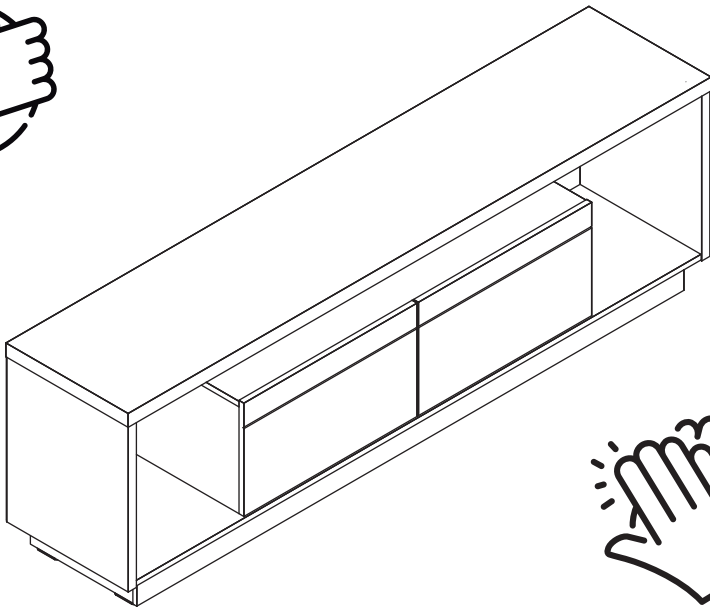
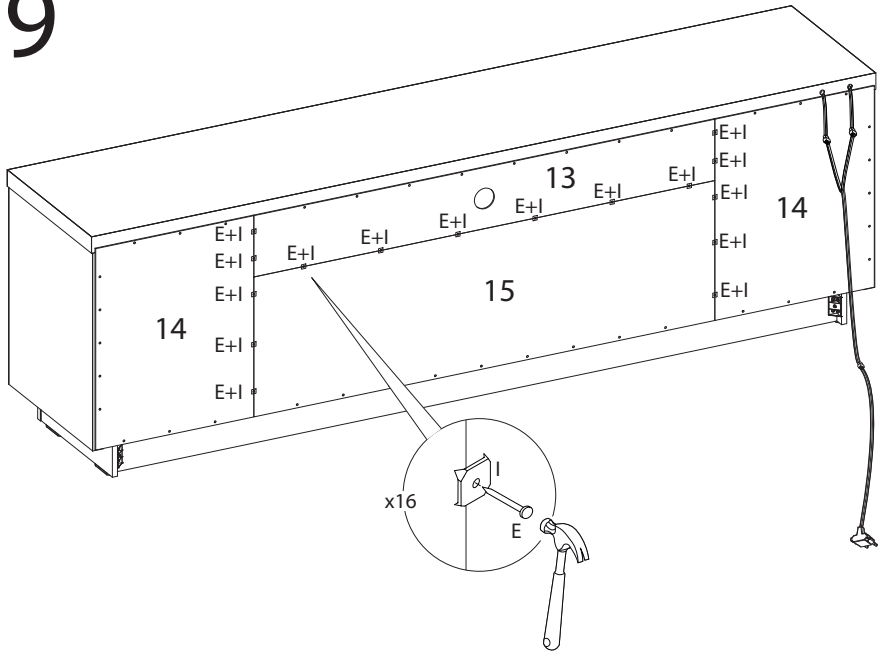
17



18



19



Dicas para assegurar a garantia e prolongar a vida útil do seu móvel

Limpeza

Use um pano macio, levemente umedecido com água. É possível o uso de detergente neutro, ou sabão neutro com água.

Manutenção

Para garantir estabilidade e durabilidade, é recomendado reapertar os parafusos de tempos em tempos.

Ventilação

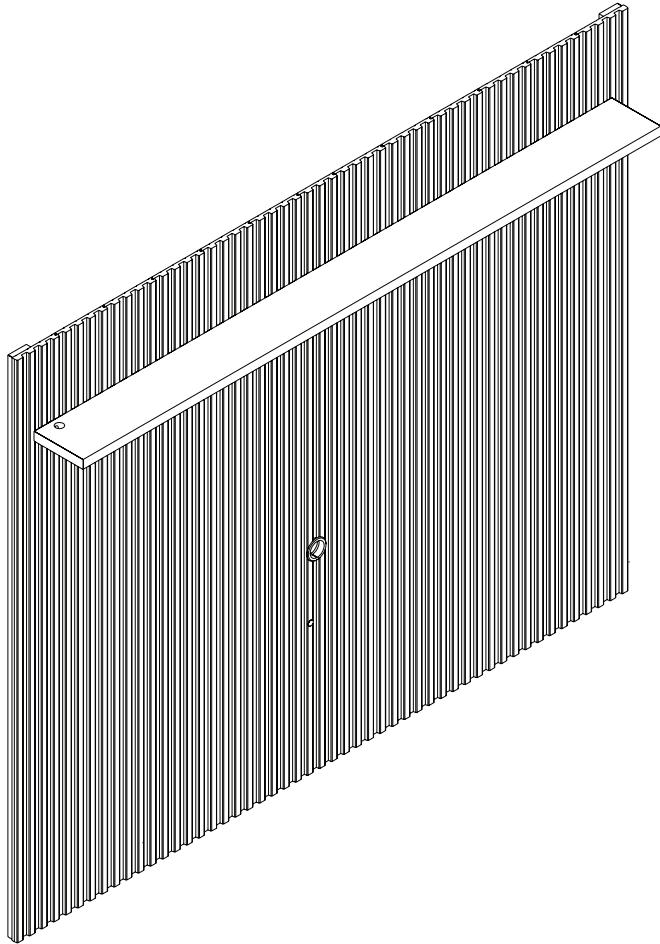
A falta de ventilação e excesso de calor pode prejudicar a durabilidade e acabamento do produto.



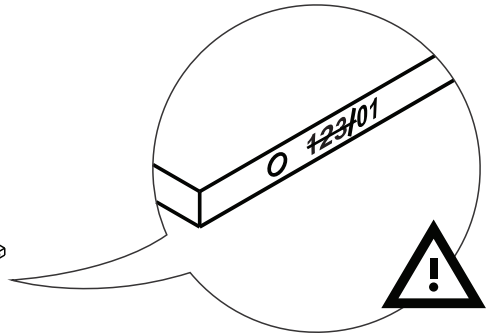
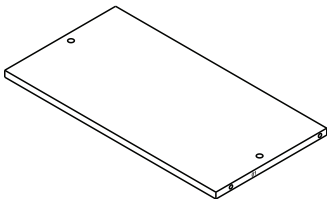
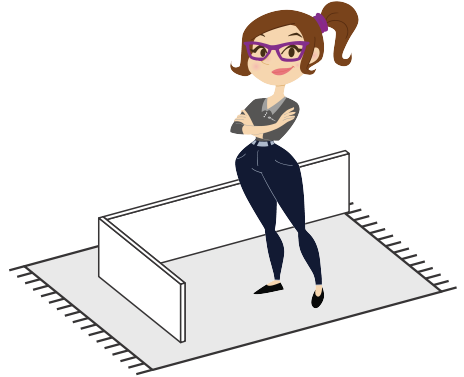
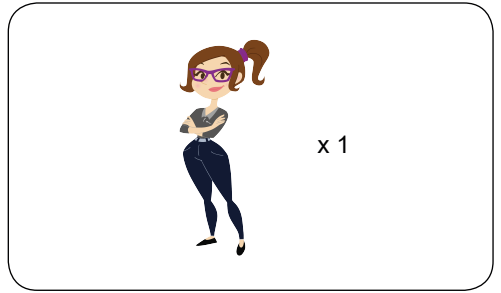
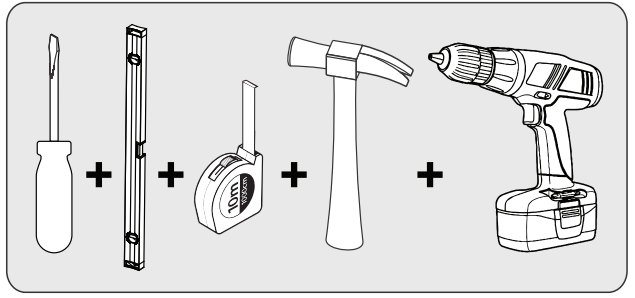
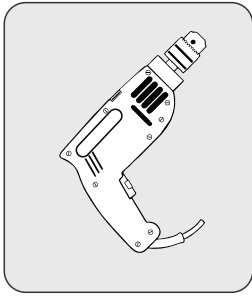


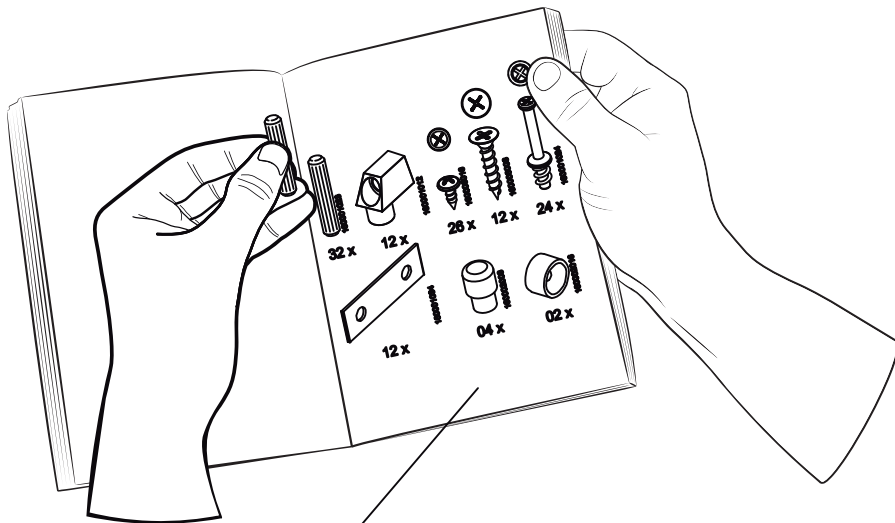
madeira
madeira
CABE
CASA

V.05



V-5 31/05/23





Preste Atenção!
¡Preste atención!
Attention!



As ferragens dos nossos manuais são sempre apresentadas nas mesmas proporções da peça na vida real.
 Caso apareça alguma dúvida no decorrer do processo de montagem, coloque a ferragem ao lado do desenho e faça a consulta :D

Los accesorios de nuestros manuales siempre se presentan en las mismas proporciones que la pieza en la vida real.
 Si tiene alguna duda durante el proceso de montaje, coloque los accesorios junto al dibujo y haga una consulta :D

The accessories in our manuals are always presented in the same proportions as the spare part in real life.
 If you have any questions during the assembly process, place the accessory next to the drawing and make an inquiry :D

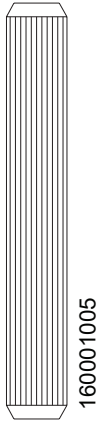
Símbolos:
Simbolos:
Symbols:



- + Parafuso Phillips
- Parafuso Fenda
- ⬡ Parafuso Allen

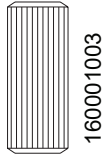
- + Tomillo Phillips
- Tomillo Ranurado
- ⬡ Tomillo Allen

- + Phillips screw
- Slotted Screw
- ⬡ Allenscrew



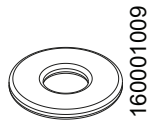
160001005

02 x



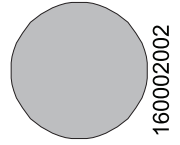
160001003

11 x



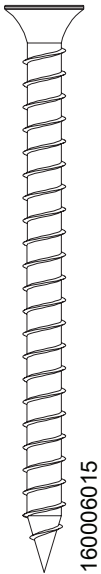
160001009

05 x



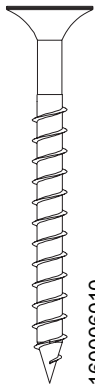
160002002

01x



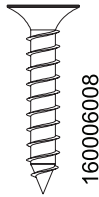
160006015

05 x



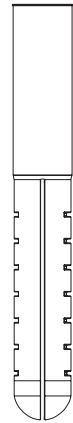
160006010

07 x



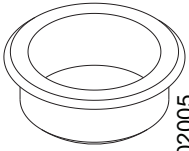
160006008

81 x



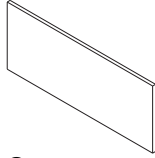
160002006

05 x



01 x

160002005



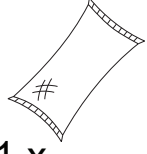
08 x

160001055



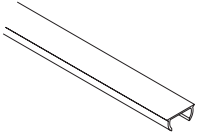
01 x

160010022



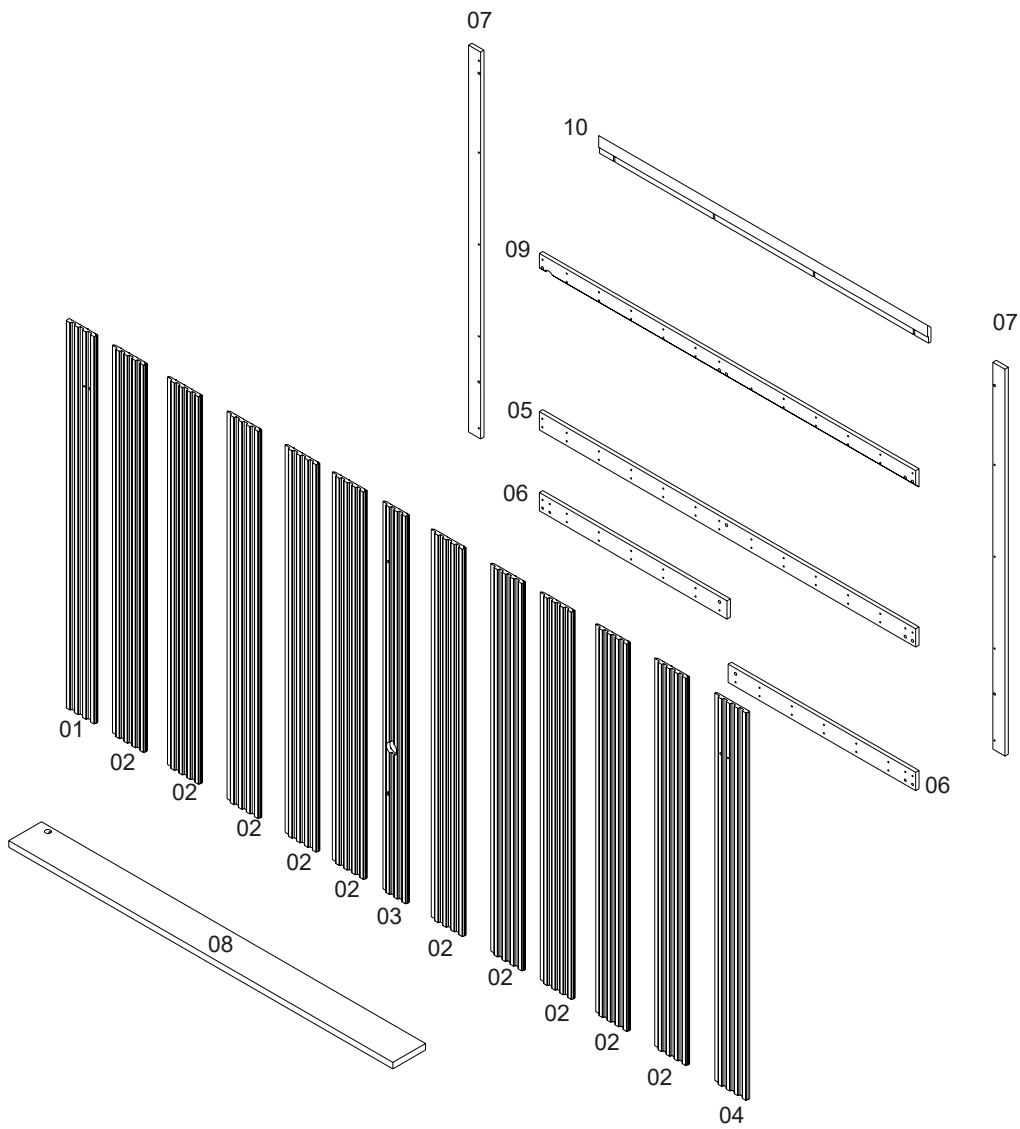
01 x

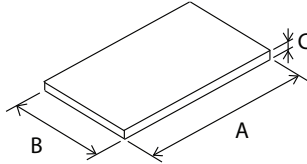
160001001



01 x

160002048



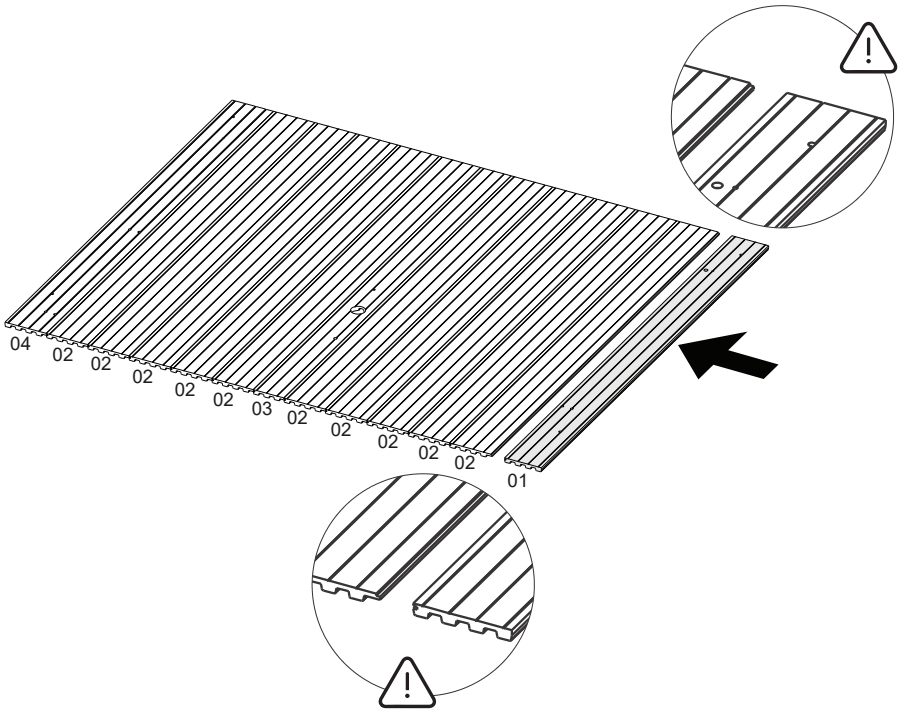


VOLUME Caja Box	ITEM Artículo Item	PEÇA Pieza Part	DESCRIÇÃO Descripción Description	DIMENSÕES (mm) Dimensión/Dimension			QUANTIDADE Cantidad Amount	MATERIAL
				A	B	C		
1	1	510273001	MOLDURA LATERAL ESQUERDA	1484	126	15	1	MDF
1	2	510273002	MOLDURA CENTRAL	1484	147	15	10	MDF
1	3	510273003	MOLDURA CENTRAL (COM FURO)	1484	110	15	1	MDF
1	4	510273004	MOLDURA LATERAL DIREITA	1484	147	15	1	MDF
1	5	510273005	TRAVESSA CENTRAL	1665	70	15	1	MDP
1	6	510273006	TRAVESSA INFERIOR	830	70	15	2	MDP
1	7	510273007	TRAVESSA LATERAL	1480	54	15	2	MDP
1	8	510273008	PRATELEIRA SUPERIOR	1700	145	25	1	MDP
1	9	510273009	TRAVESSA SUPERIOR	1665	70	15	1	MDP
1	10	510273010	TRAVESSA PAREDE	1360	70	15	1	MDP

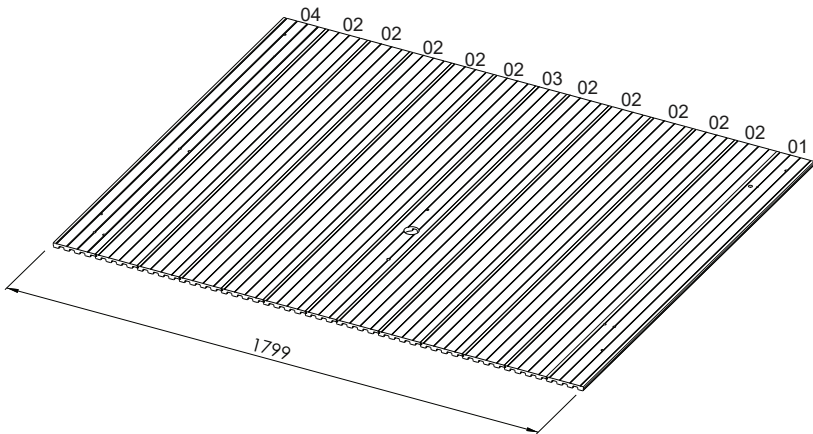
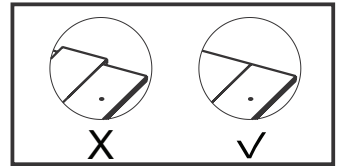
ARTÍCULO	DESCRIPCIÓN
1	MARCO LATERAL IZQUIERDO
2	MARCO CENTRAL
3	MARCO CENTRAL (CON AGUJERO)
4	MARCO LATERAL DERECHO
5	TRAVESAÑO CENTRAL
6	TRAVESAÑO INFERIOR
7	TRAVESAÑO LATERAL
8	REPISA SUPERIOR
9	TRAVESAÑO SUPERIOR
10	TRAVESAÑO DE PARED

ITEM	DESCRIPTION
1	LEFT SIDE FRAME
2	CENTER FRAME
3	CENTER FRAME (WHITH ROLE)
4	RIGHT SIDE FRAME
5	CENTER CROSSBAR
6	LOWER CROSSBAR
7	SIDE CROSSBAR
8	UPPER SHELF
9	TOP CROSSBAR
10	WALL CROSSBAR

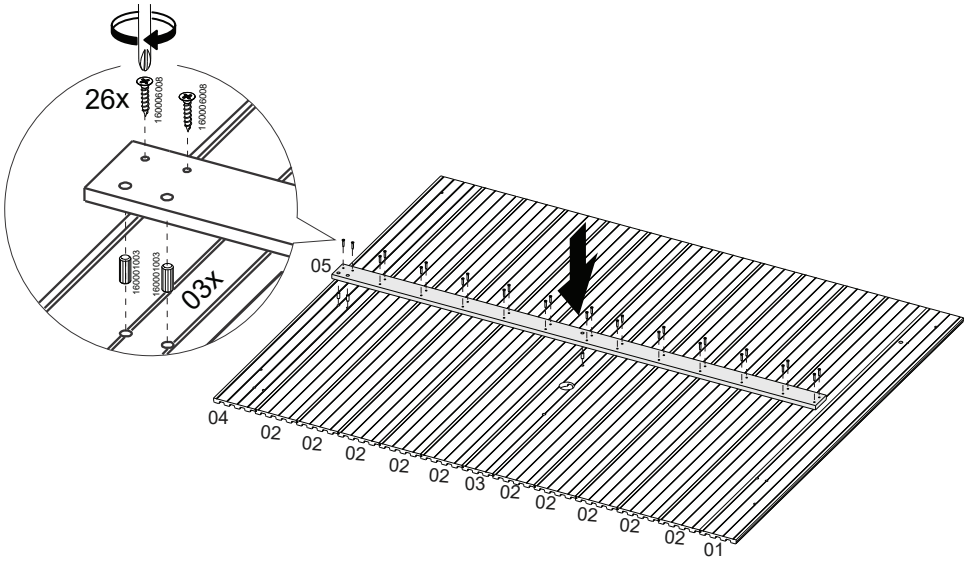
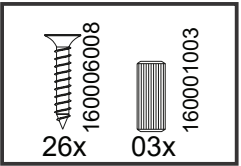
1



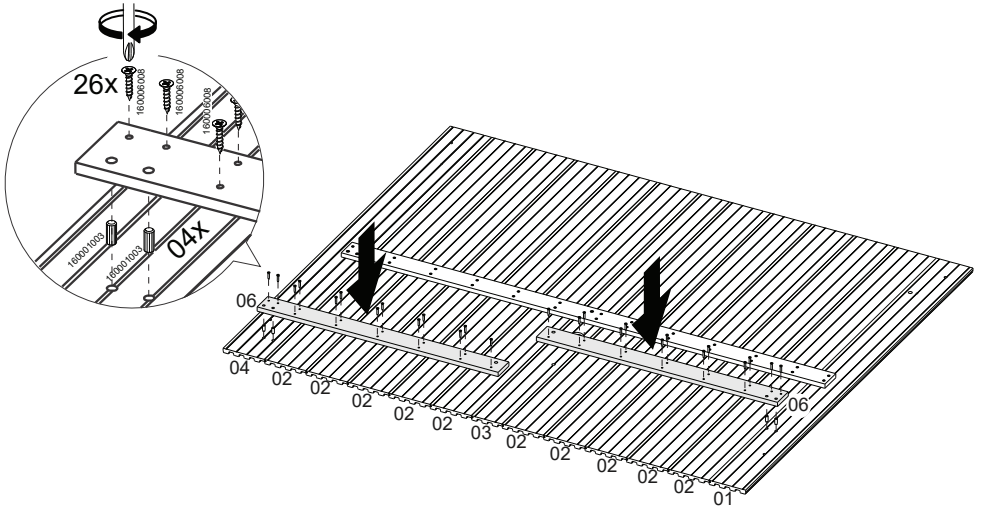
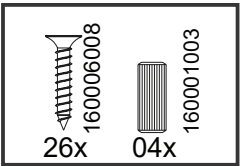
2



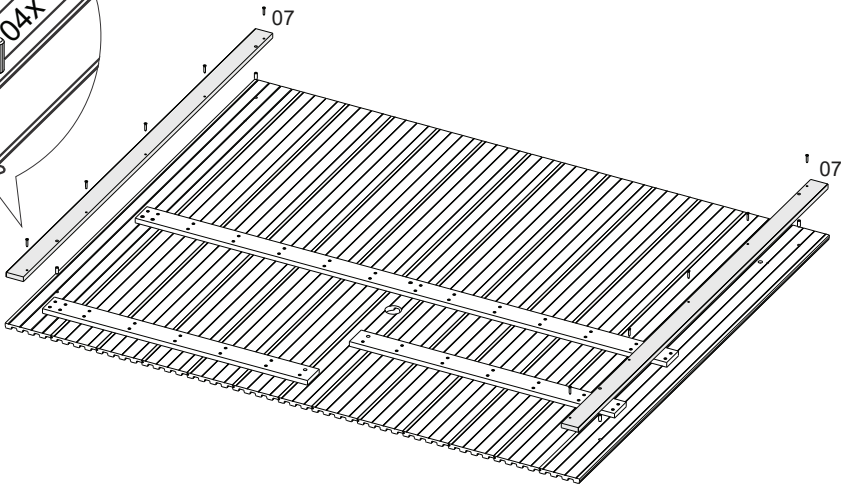
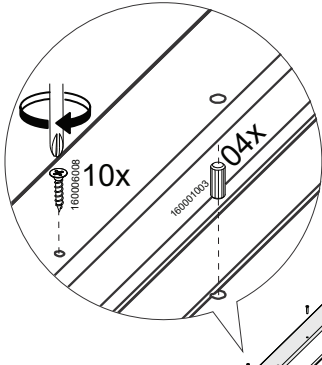
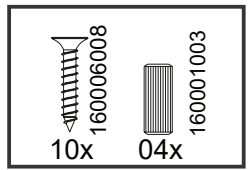
3



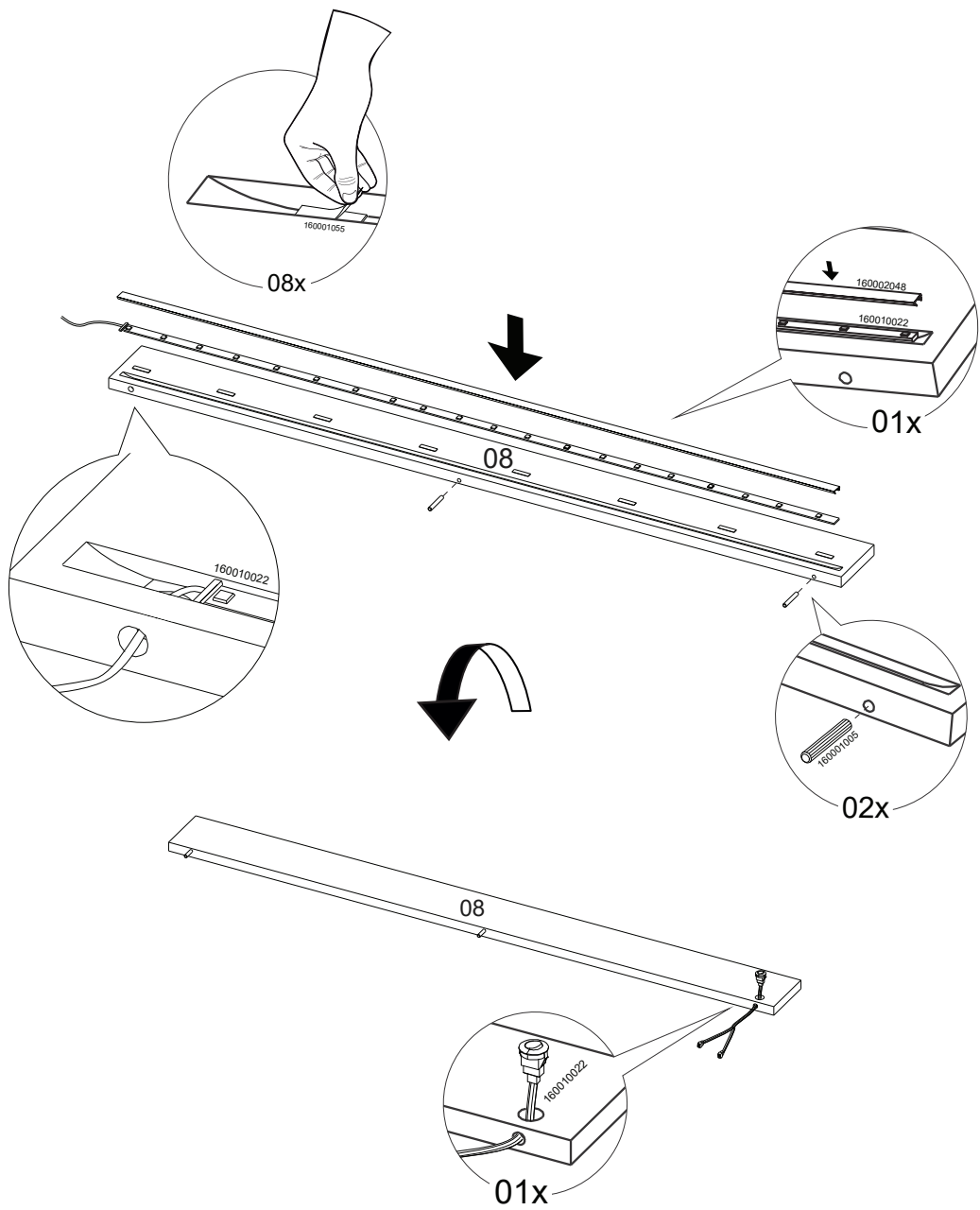
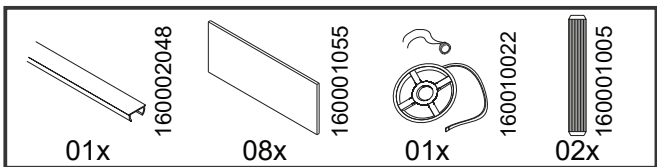
4



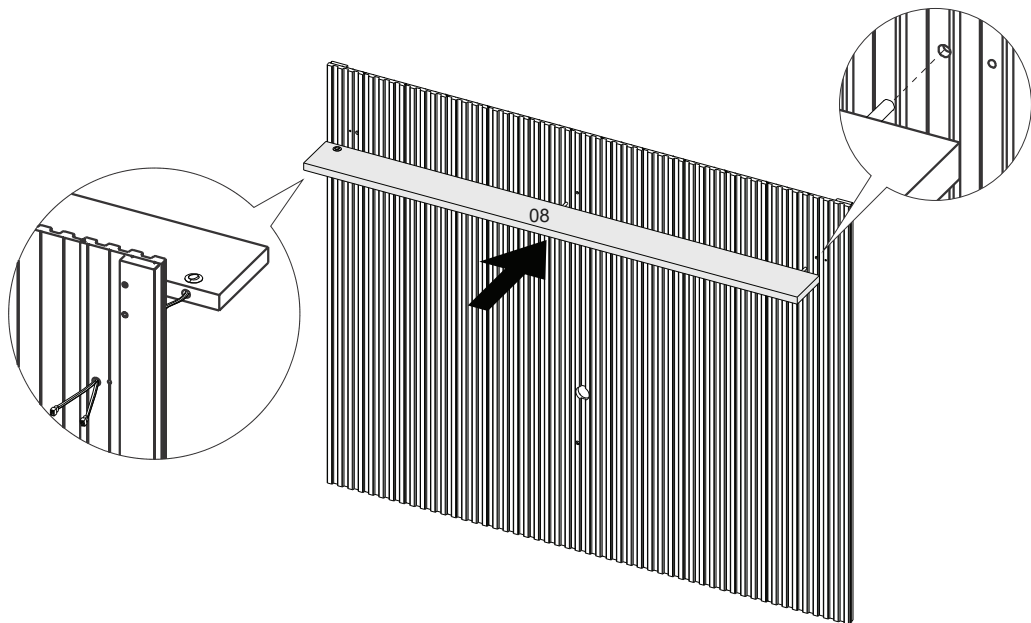
5



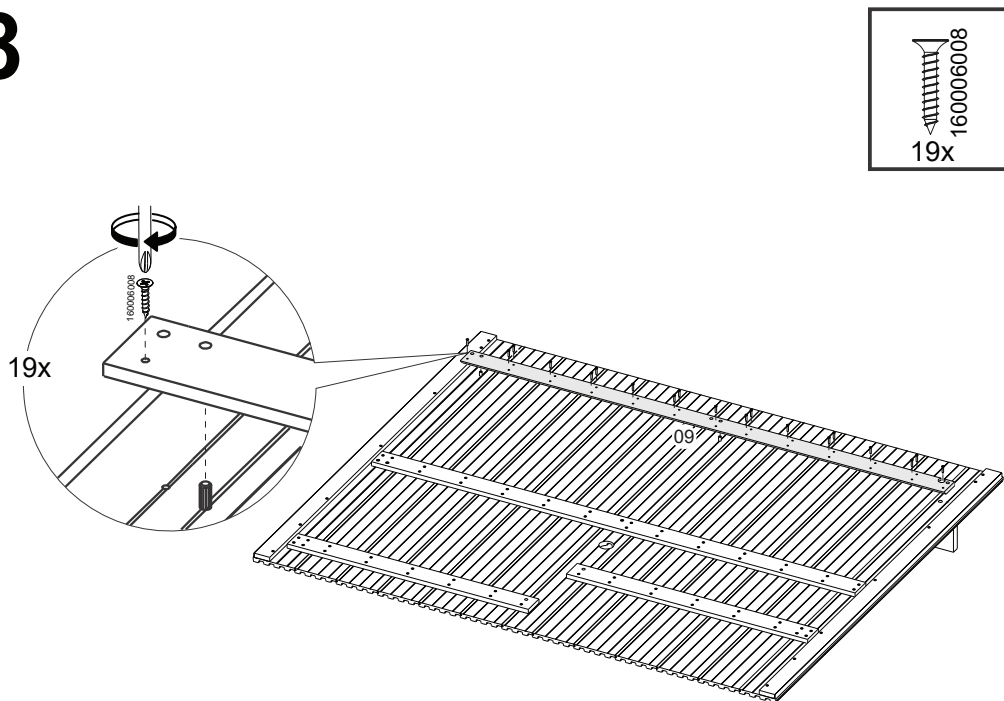
6



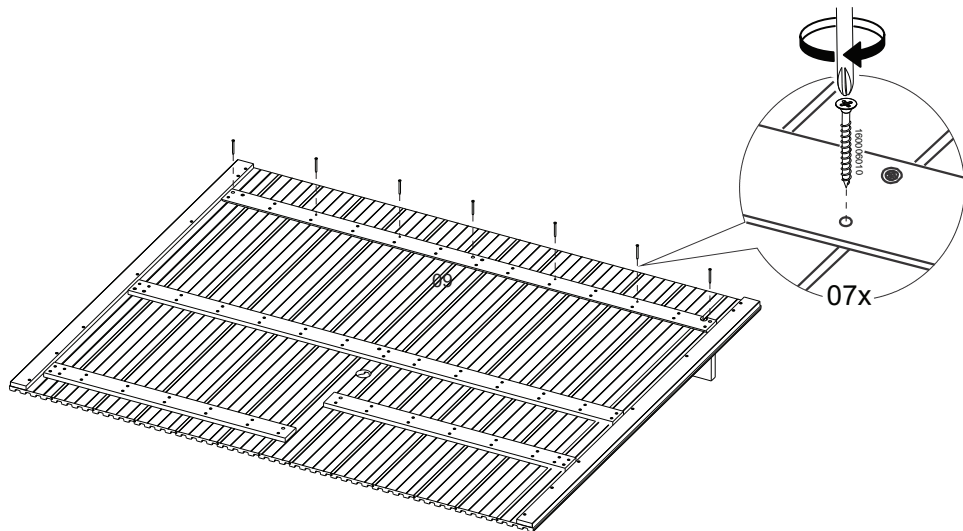
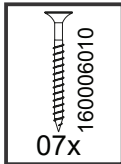
7



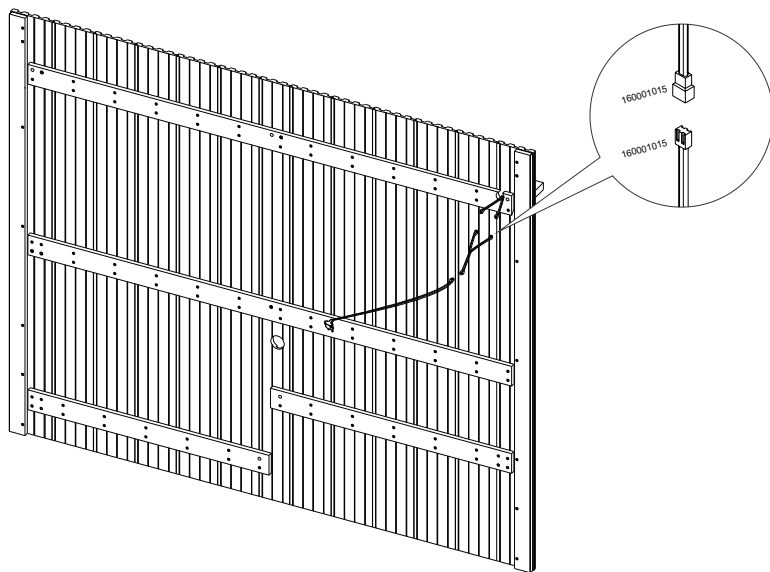
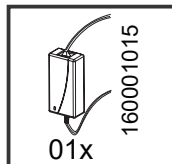
8



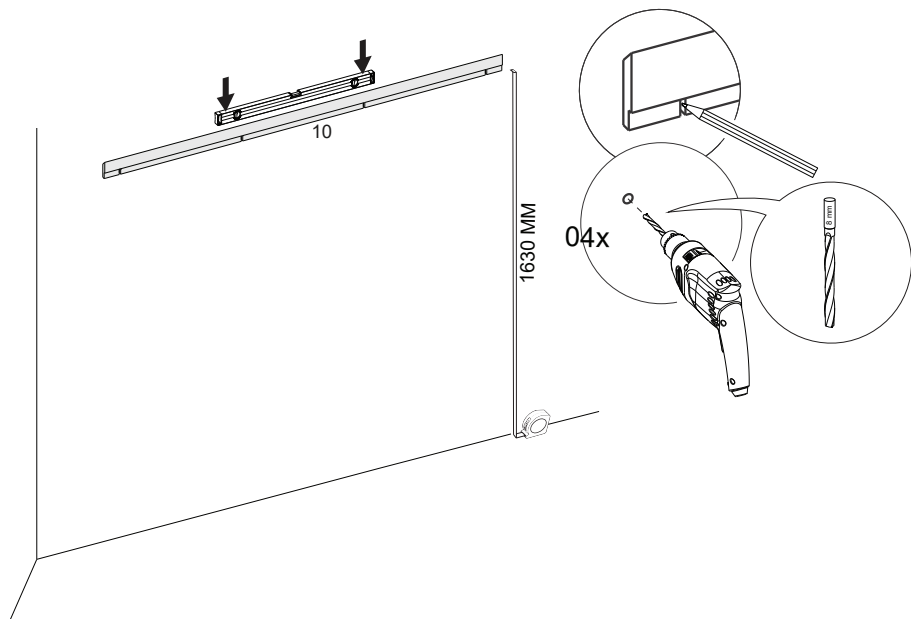
9



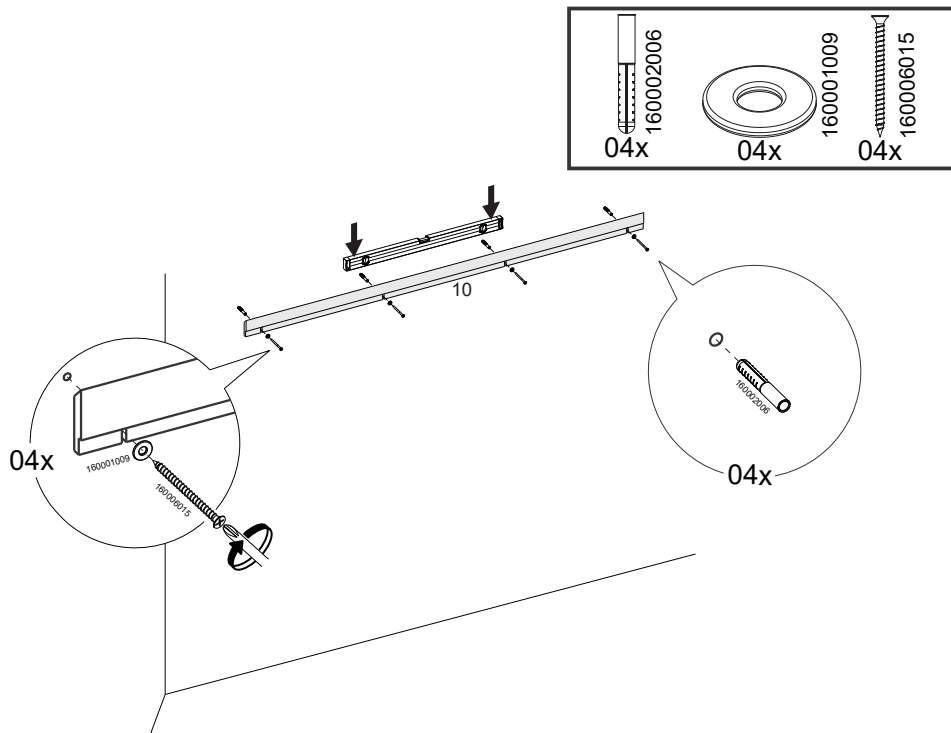
10



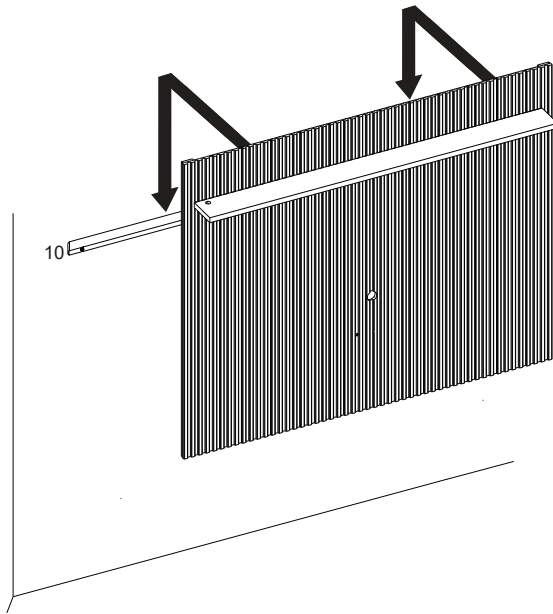
11



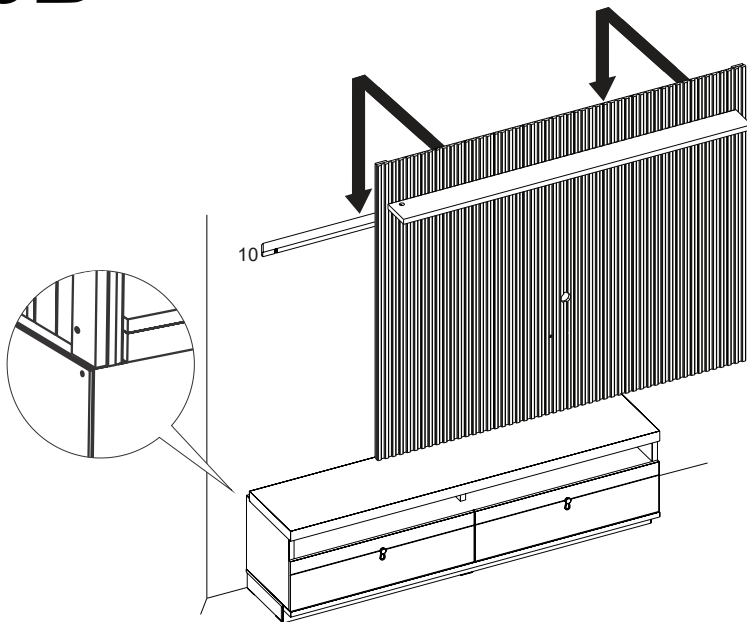
12



13A



13B



14

