

P₂ WORK



Como trocar seu produto:

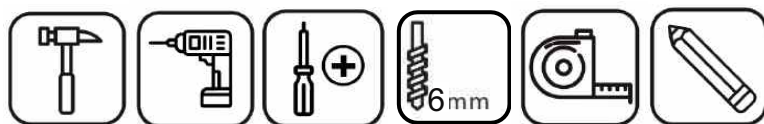
Se seu produto chegou com algum defeito você tem 7 dias para solicitar a troca. Você vai precisar:

- 1 Ter em mãos as fotos das peças com defeito; descrição; código (como está aqui no manual) e quantidade de peças com defeito
- 2 Acesse o chat em nosso site.
- 3 Selecione o seu pedido, e depois a opção 'Quero trocar um produto
- 4 Pronto, agora é só preencher as informações e enviar. Entraremos em contato por e-mail para te dar todas as instruções.

Dicas para prolongar a vida útil do móvel.

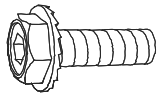
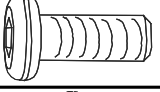
- 1 Retire o pó com uma flanela seca, depois use um pano macio, levemente umedecido com água. Pode utilizar detergente neutro ou sabão neutro.
- 2 Reaperte os parafusos de tempos em tempos para garantir a estabilidade e durabilidade.
- 3 O acabamento do seu produto pode ser danificado pela falta de ventilação e excesso de calor.

Para a montagem do produto você vai precisar de:



- ✓ Confira as peças, componentes e se possui as ferramentas necessárias para a montagem.
- ✓ Para proteger seu móvel, coloque as peças sobre um tapete.
- ✓ Para realizar a montagem, é necessário 2 pessoas.
Convide sua família e amigos para a montar com você

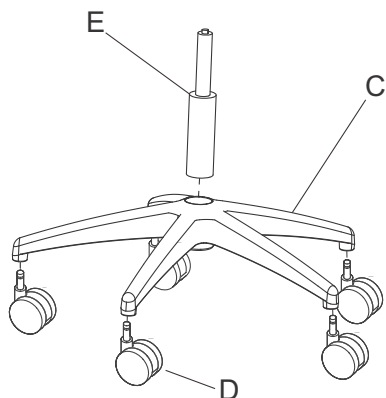
LISTA DE FERRAGENS

REF.	CÓD.	DESCRIÇÃO	ILUSTRAÇÃO	QTD.
A	0001	PARAFUSO M6 X 45MM		06
B	0002	PARAFUSO M6 X 50MM		06
C	0003	PARAFUSO M8 X 20mm		03
D	0004	ARRUELA M8 x 17		13
E	0005	ARRUELA M8 x 14 x 2		03
F	0006	PARAFUSO CABEÇA CHATA M6 X 25mm		02

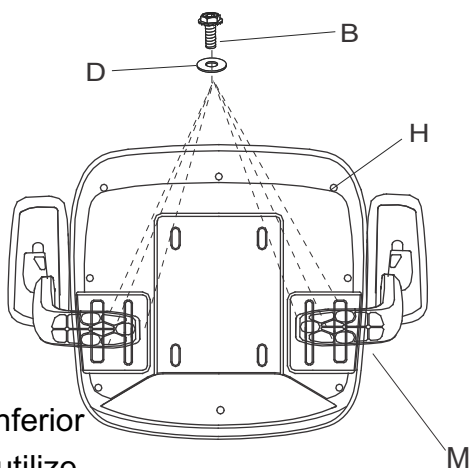
LISTA DE PEÇAS

REF.	CÓD.	DESCRIÇÃO	ILUSTRAÇÃO	QTD.
G	0007	ASSENTO		01
H	0008	ALMOFADA DO ASSENTO		01
I	0009	BASE		01
J	0010	RODÍZIO		05
K	0011	CILINDRO DE GÁS		03
L	0012	REGULADOR DE ALTURA		01
M	0013	BRAÇOS		01
N	0014	APOIO DE CABEÇA		01
O	0015	CHAVE ALLEN M6		01

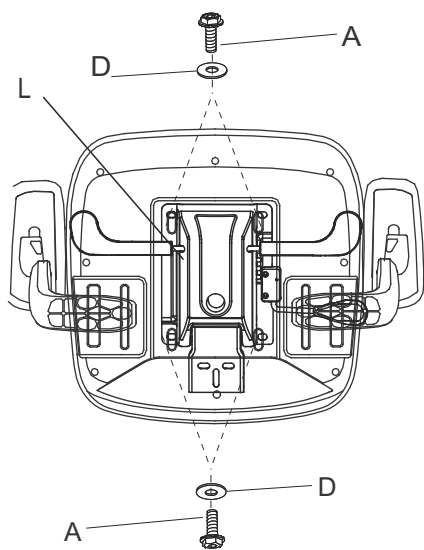
MONTAGEM



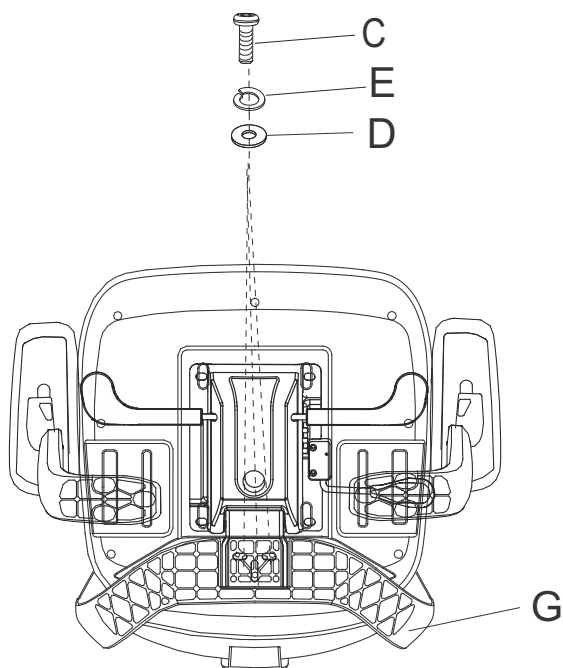
Pressione as 5 rodinhas (D) nos encaixes da base. Encaixe o cilindro de gás (E) na base (C)



Fixe os braços da cadeira (M) na parte inferior da almofada do assento (H). Para fixar, utilize os parafuso (B) e a arruela (D)

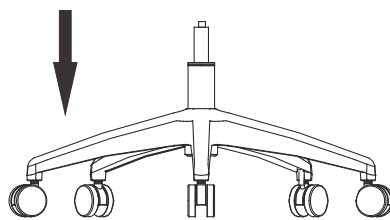
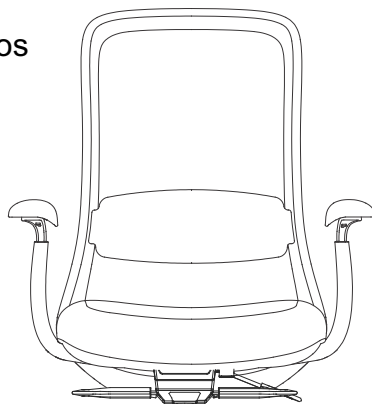


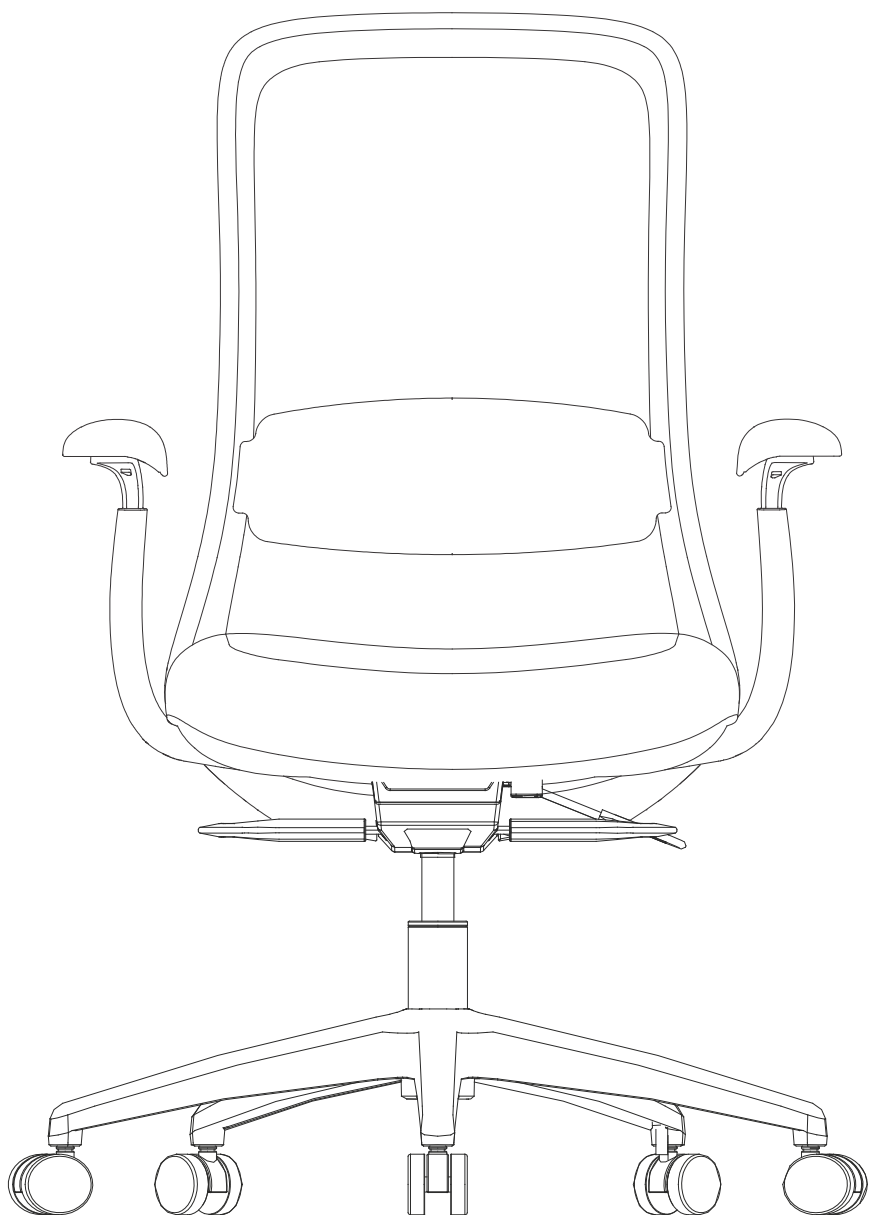
Ainda na parte inferior, fixe o regulador de altura (L), utilize o parafuso (A) e a arruela (D)



Para fixar o assento (G) utilize o parafuso (C), a arruela de pressão (E) e a arruela (D) na sequência demonstrada na imagem

Encaixe o assento montado com os braços no cilindro e a base.





⚠️ Atenção!

Não force, desmantele, desmonte, bata ou atire o cilindro de gás, a pressão do ar pode lhe ferir



Peso suportado: **100KG**

P₂