

**RACK CRONOS 1.8**  
V1 - 29/08/2023

## Informações Utéis

Para assegurar a garantia, é recomendada a prévia conferência das peças e componentes, bem como a leitura do manual de montagem.

Qualquer dúvida sobre os nossos produtos você pode entrar em contato via nosso canal de atendimento:

### Limpeza

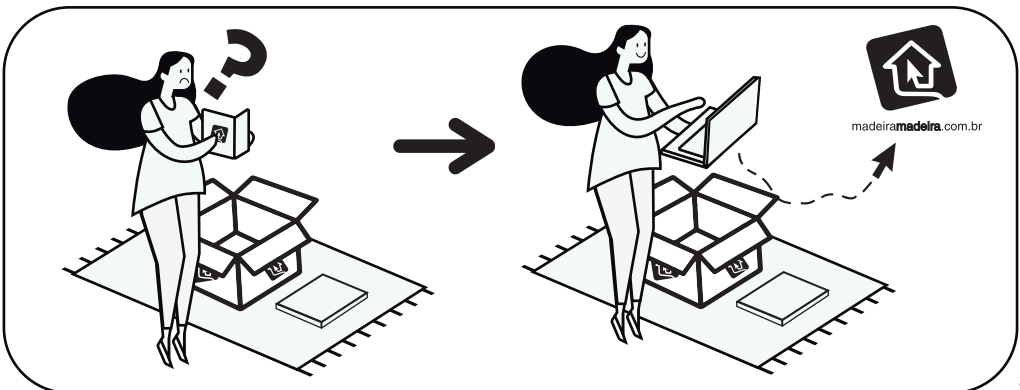
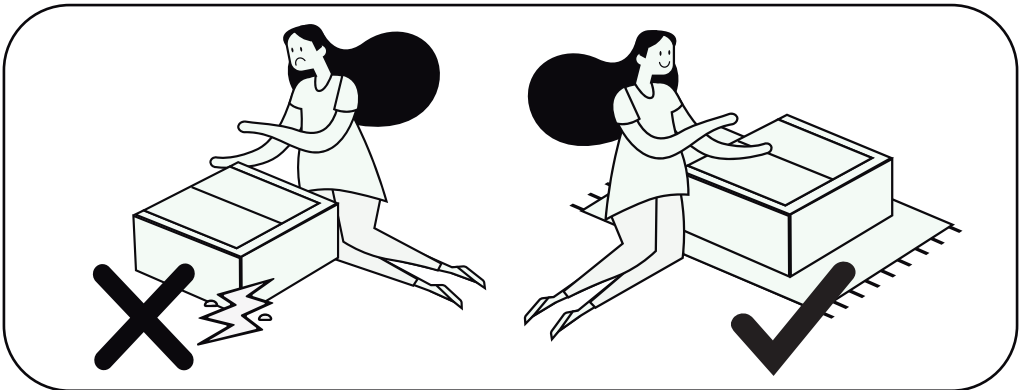
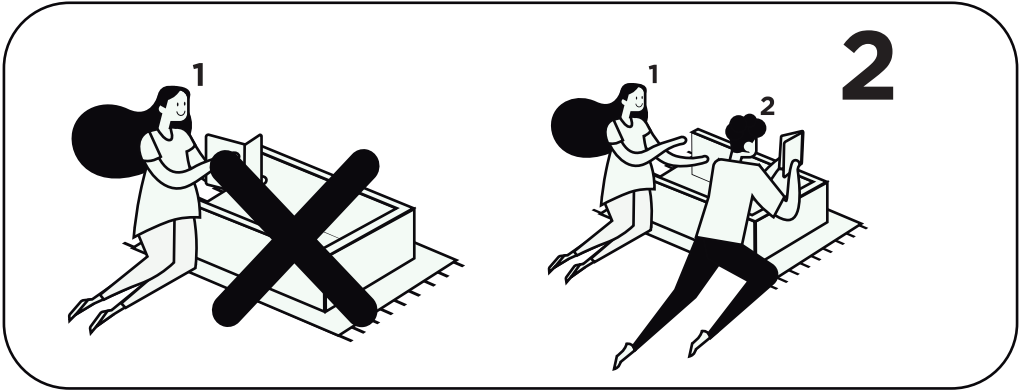
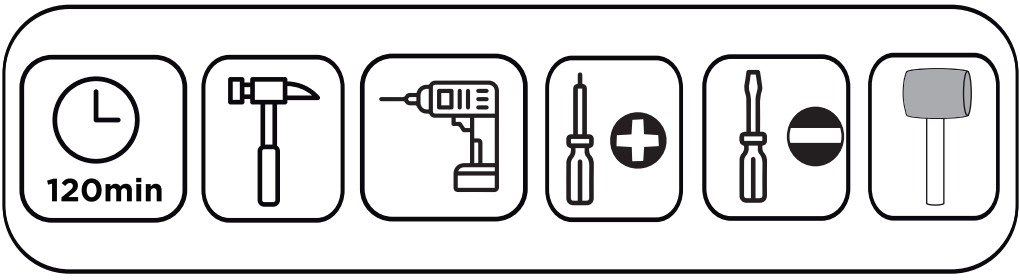
- Para começar a limpeza, retire o pó com flanela seca, depois use um pano macio, levemente umedecido com água. É possível o uso de detergente neutro, ou sabão neutro com água;
- De tempos em tempos, reaperte os parafusos do produto para garantir sua estabilidade e durabilidade;
- Tenha cuidado com a disposição de aparelhos eletrônicos sobre o móvel, a falta de ventilação e excesso de calor podem prejudicar a durabilidade e acabamento do seu produto.

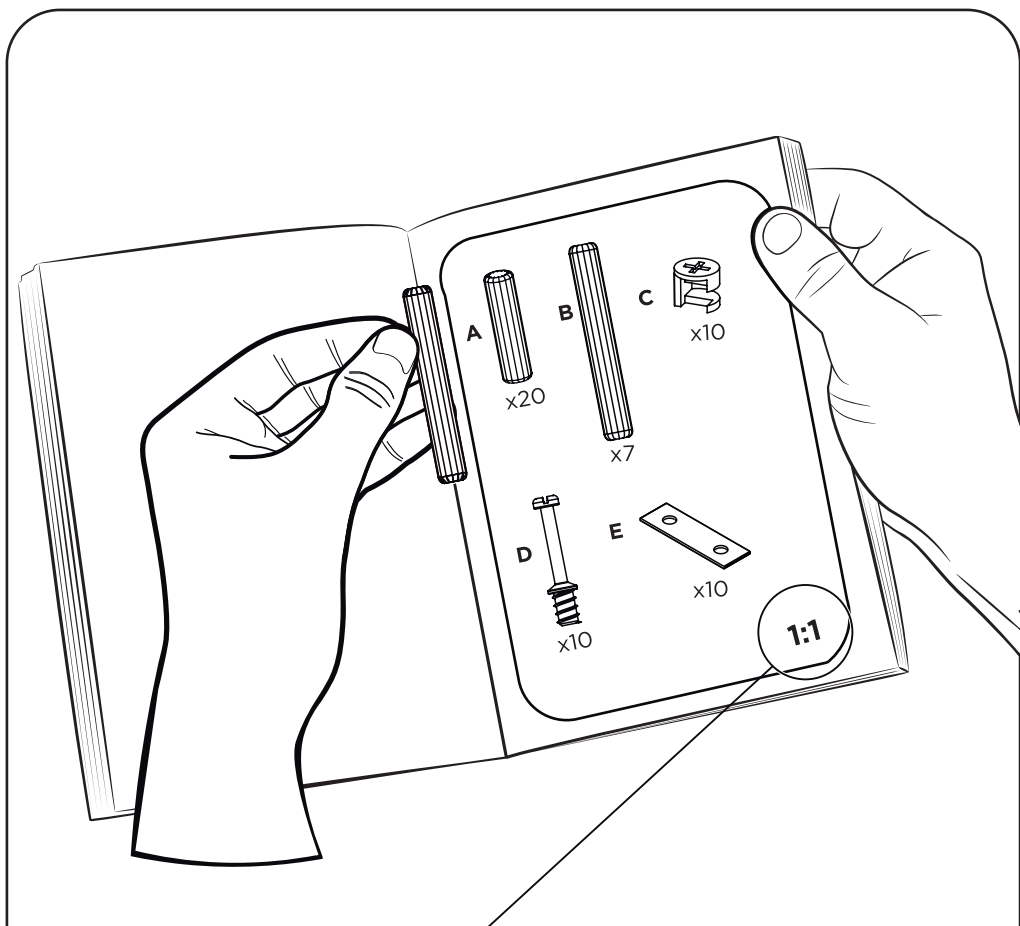
Para mais dicas amigas e inspirações de decoração acesse nosso blog: <https://www.madeiramadeira.com.br/central-de-dicas>

## Siga MadeiraMadeira:



Convite à Filosofia e à História da Filosofia  
**madeiramadeira.com.br**





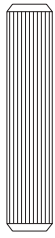
## Preste Atenção!

As ferragens dos nossos manuais são sempre apresentadas nas mesmas proporções da peça na vida real. Caso apareça alguma dúvida no decorrer do processo de montagem, coloque a ferragem ao lado do desenho e faça a consulta :D



## Símbolos:

- + Parafuso Phillips
- Parafuso Fenda
- ⬡ Parafuso Allen



**A**

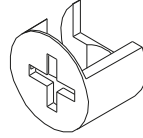
x36



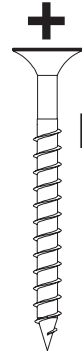
**B**

x22

**C**



x22



**D**

x02



**E**

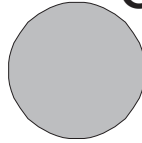
x71



**F**

x72

**G**



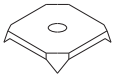
x18

**H**



x04

**I**



x16

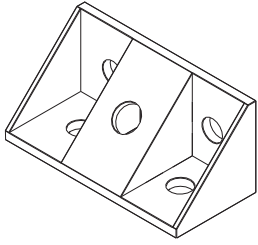


**J**



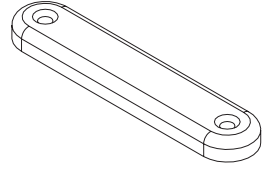
x04

**1:1**



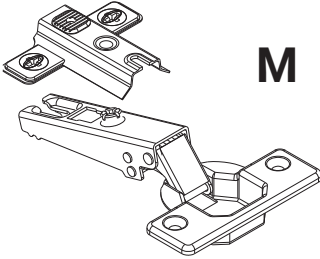
**K**

x14



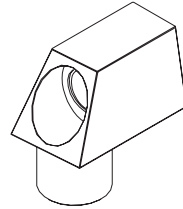
**L**

x08



**M**

x04



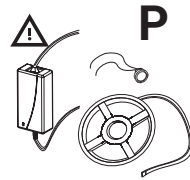
**N**

x04



**O**

x02

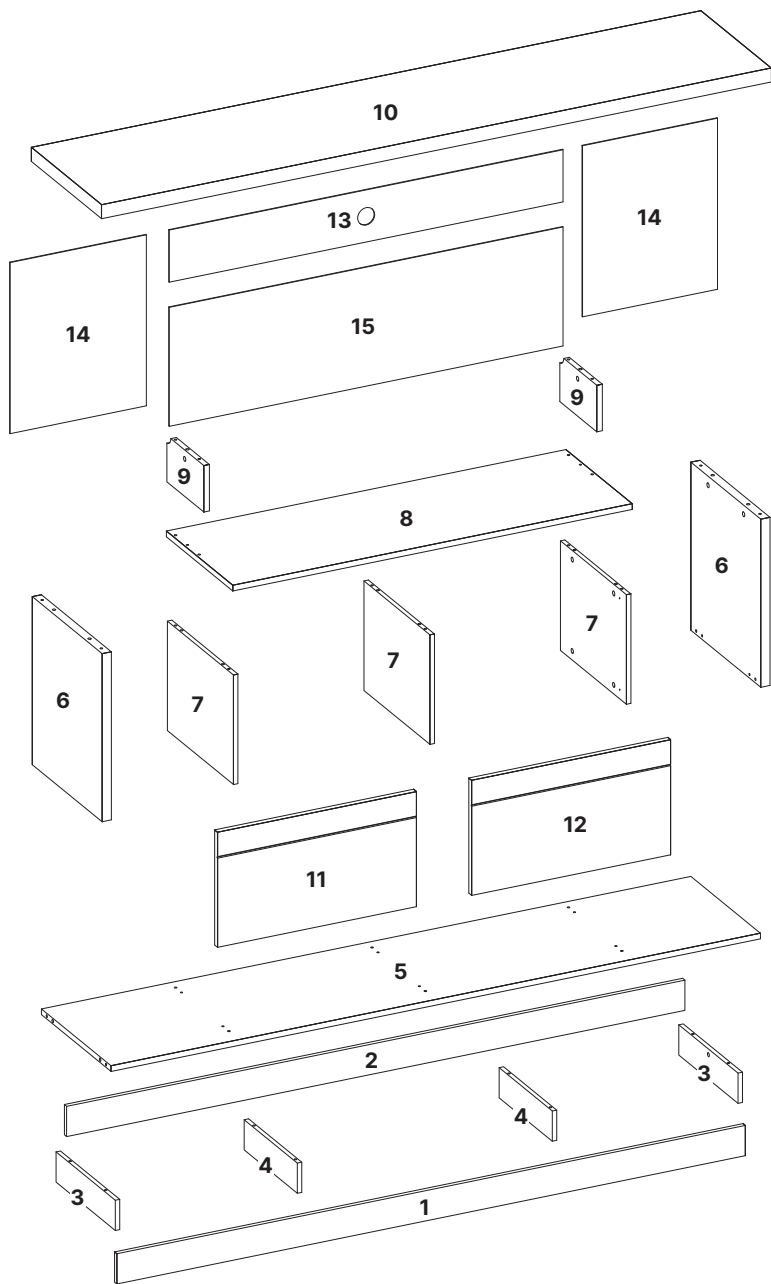


**P**

x01

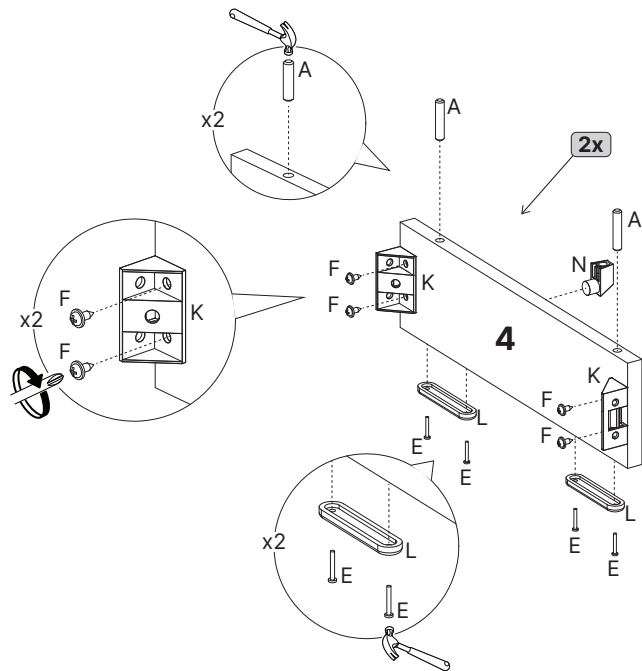
# LISTA DE PEÇAS

N° PEÇA	CÓD. FORNECEDOR	DESCRIÇÃO	QTD	DIMENSÕES (mm)			PESO UNT (KG)
				COMP.	LARG.	ESP.	
1	510326001	RODAPE FRONTAL	1	1699	80	12	1.05
2	510326002	RODAPE TRASEIRO	1	1671	80	12	1.03
3	510326003	RODAPE LATERAL	2	320	80	12	0.20
4	510326004	RODAPE CENTRAL	2	287	80	12	0.18
5	510326005	BASE	1	1755	376	15	6.47
6	510326006	LATERAL	2	445	378	25	2.75
7	510326007	DIVISAO INFERIOR	3	357	290	12	0.80
8	510326008	TAMPO INFERIOR	1	1080	359	15	3.80
9	510326009	DIVISAO SUPERIOR	2	200	123	15	0.24
10	510326010	TAMPO TV	1	1810	380	37	11.30
11	510326011	PORTA ESQUERDA	1	538	305	15	1.83
12	510326012	PORTA DIREITA	1	538	305	15	1.83
13	510326013	FUNDO SUPERIOR (COM FURO)	1	1064	141	2.8	0.48
14	510326014	FUNDO LATERAL	2	453	368	2.8	0.55
15	510326015	FUNDO INFERIOR	1	1064	312	2.8	1.09

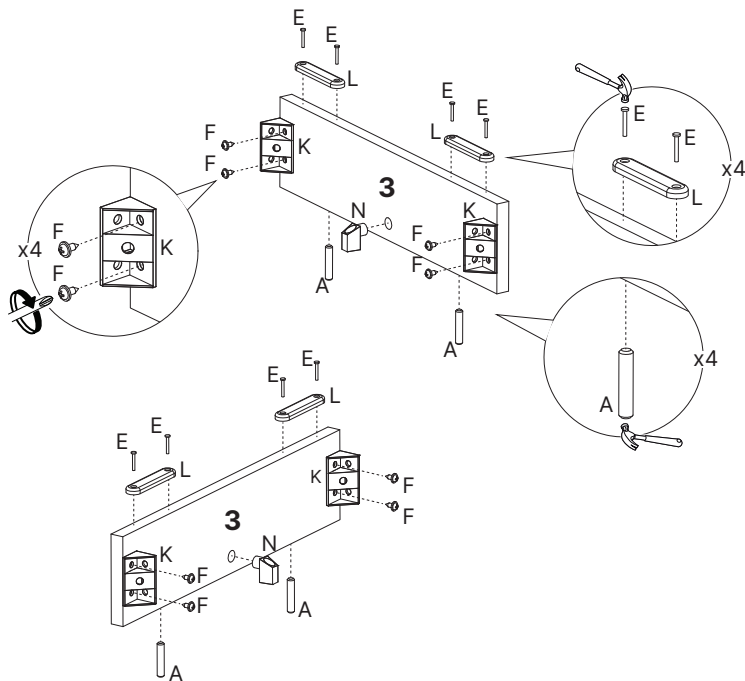




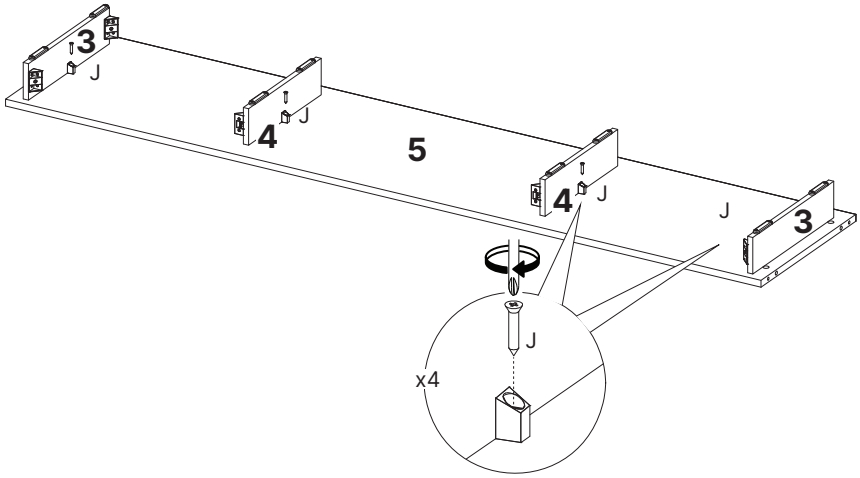
# 1



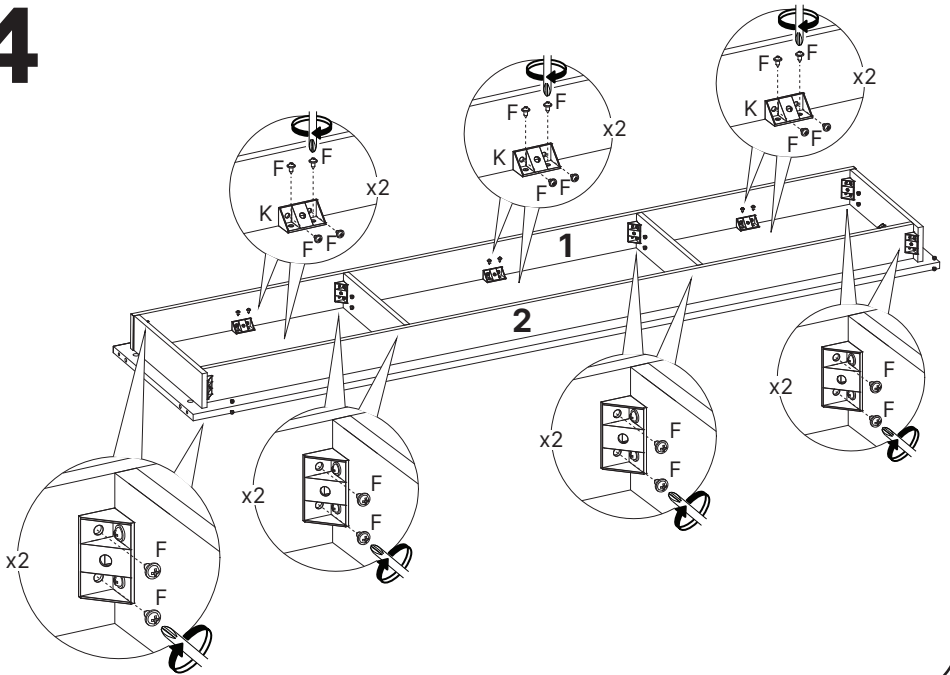
# 2



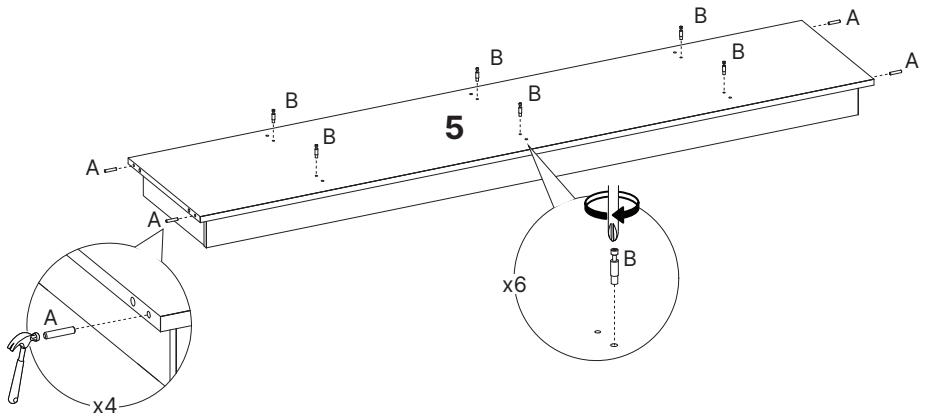
# 3



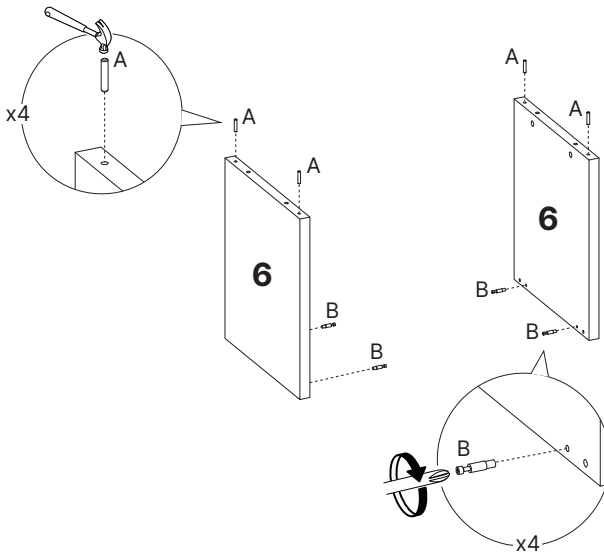
# 4



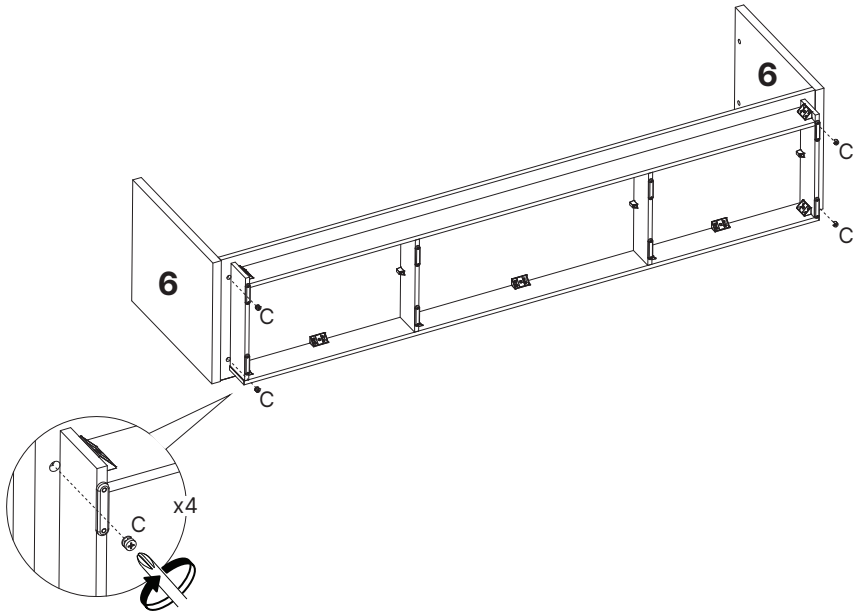
# 5



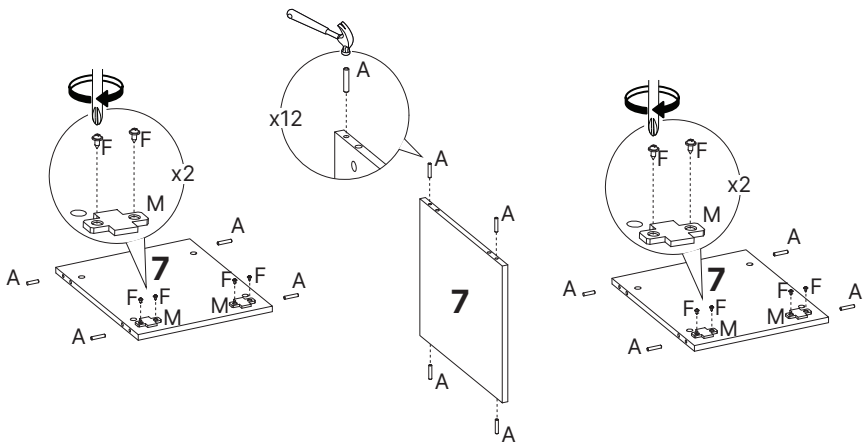
# 6



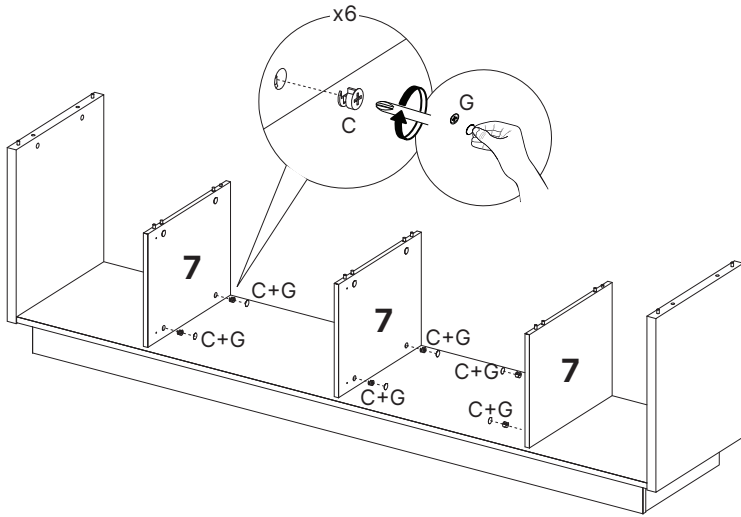
# 7



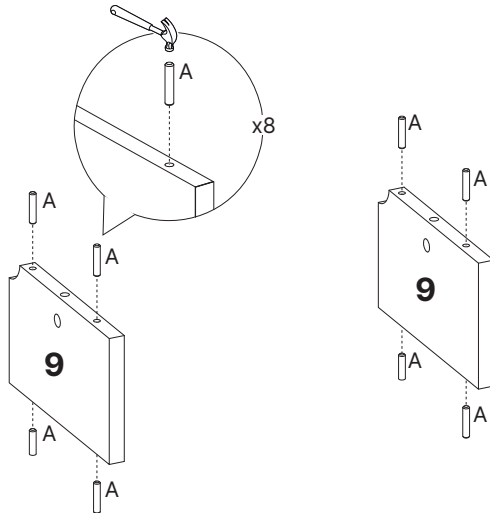
# 8



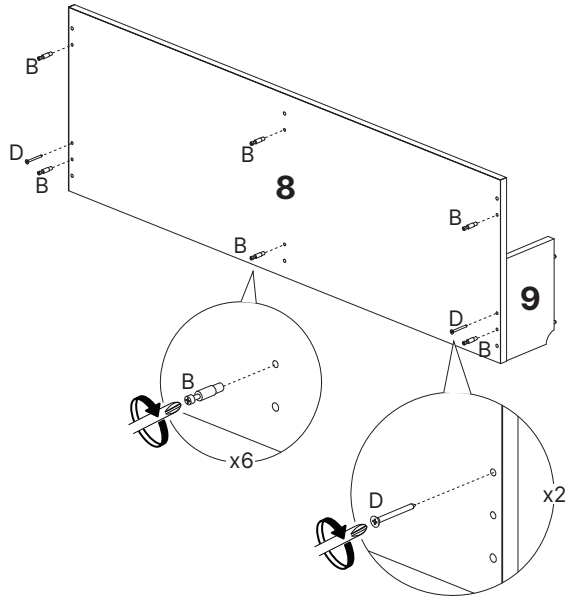
# 9



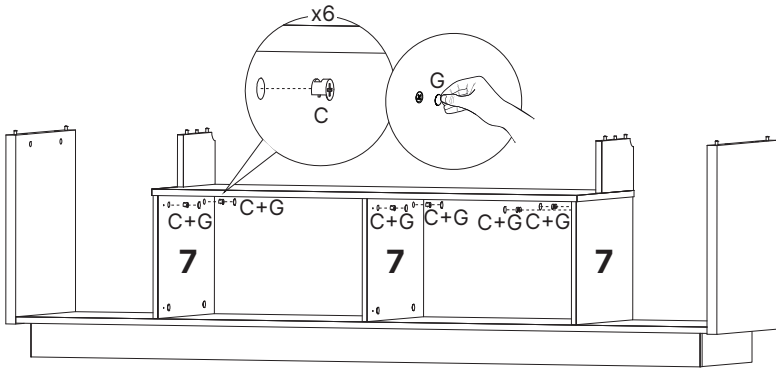
# 10



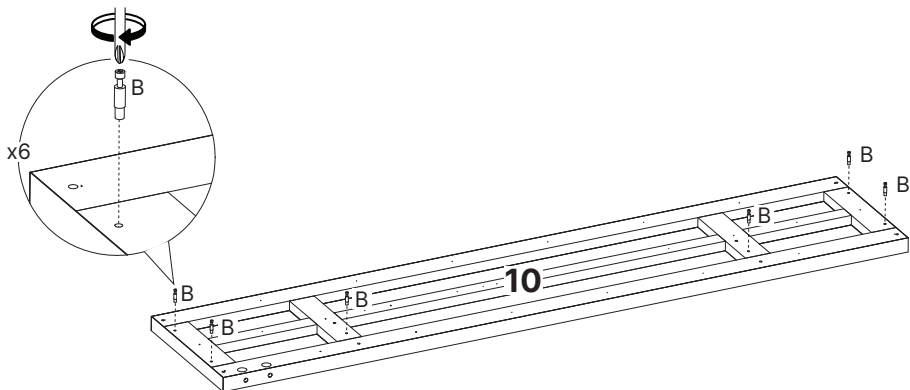
# 11



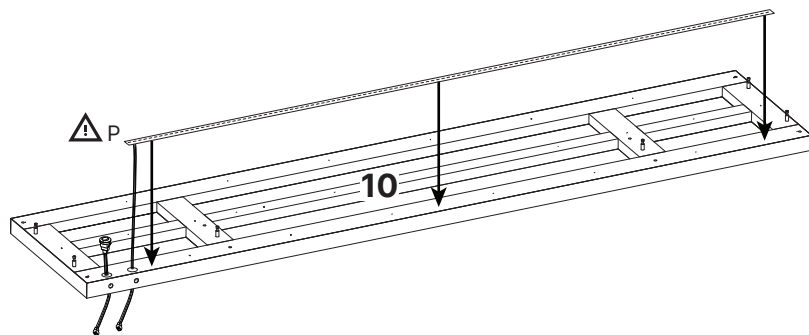
# 12



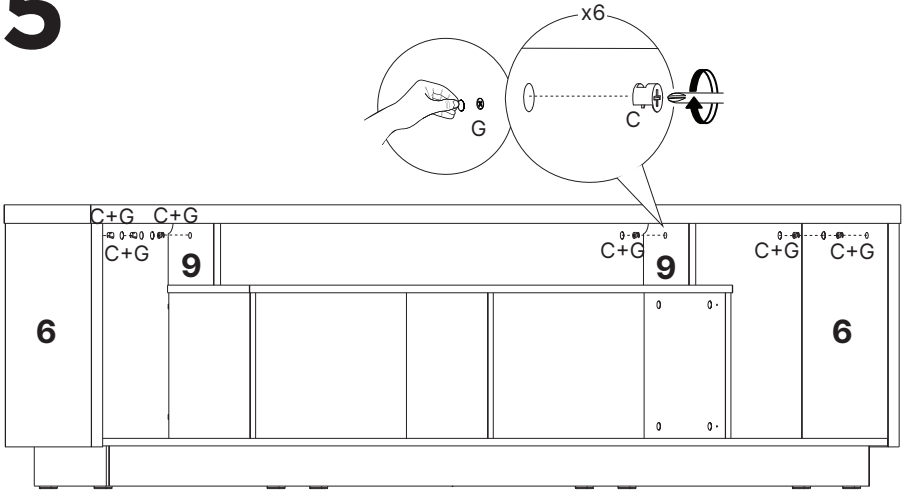
# 13



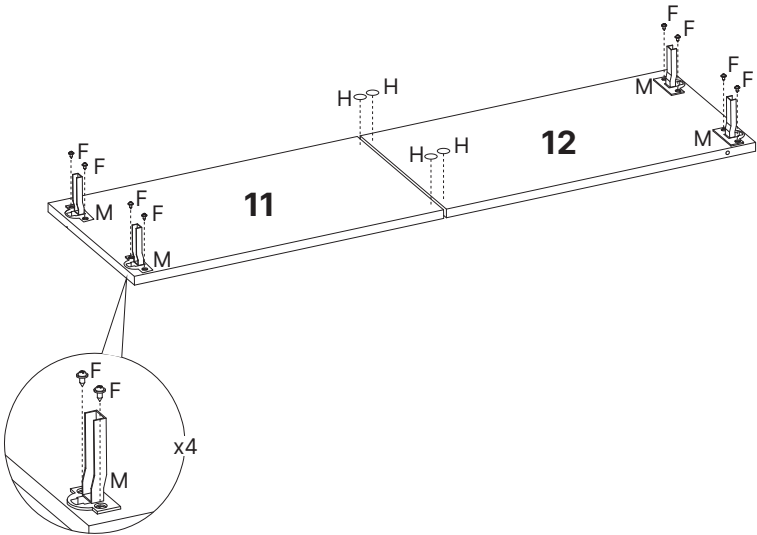
# 14



# 15

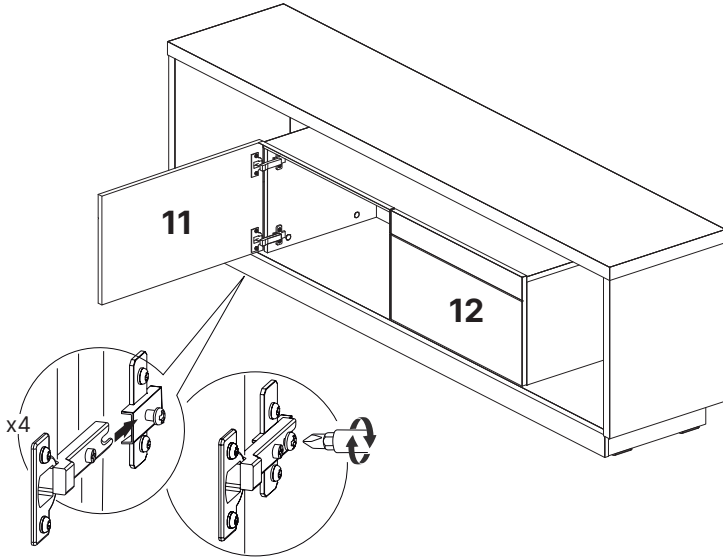


# 16

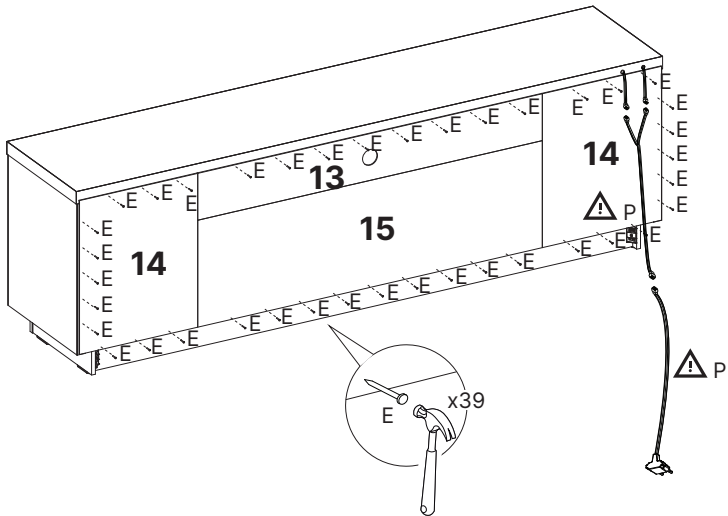




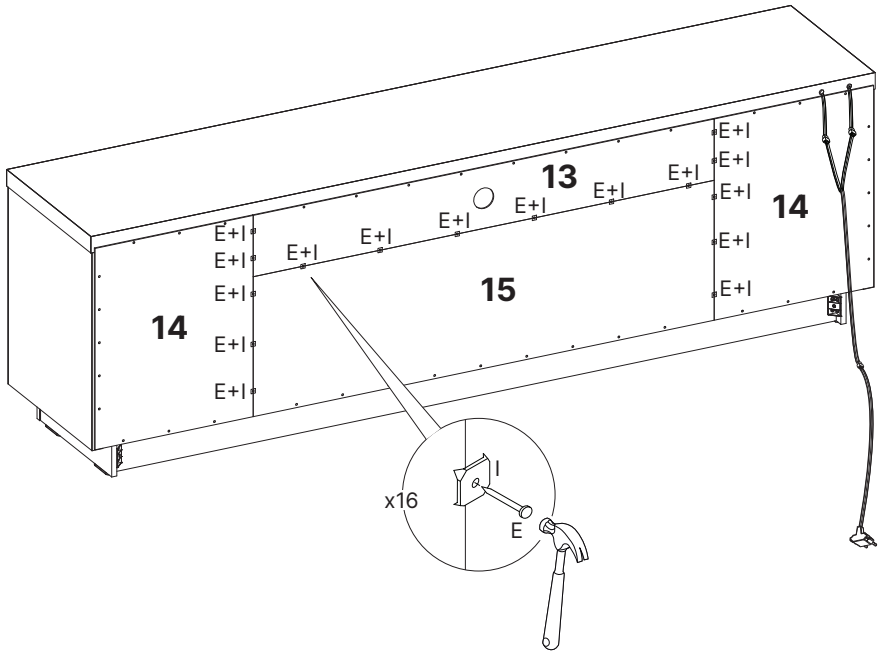
# 17

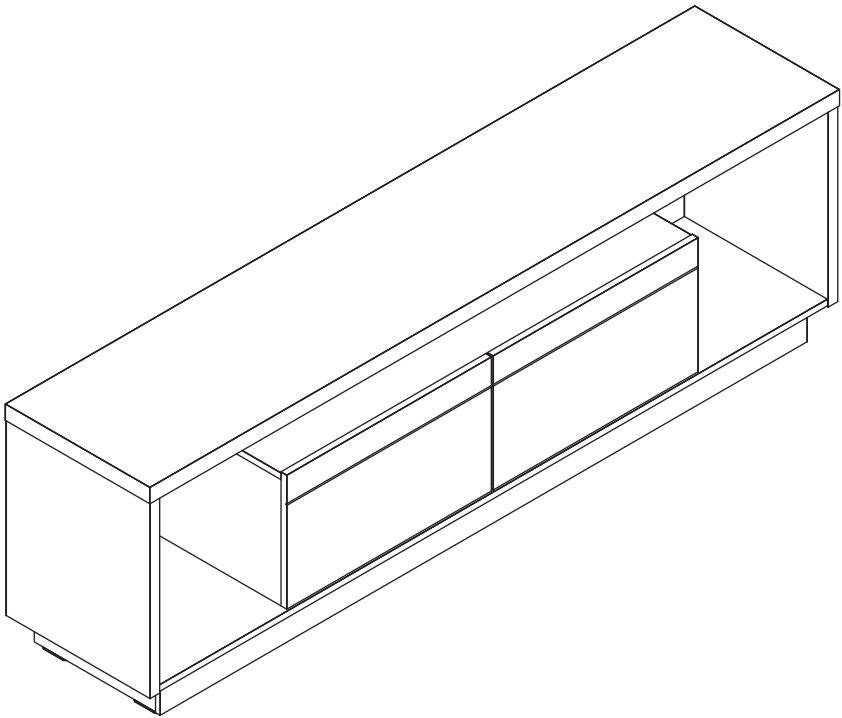


# 18



# 19







**yes casa**