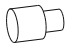

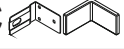

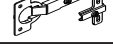





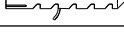
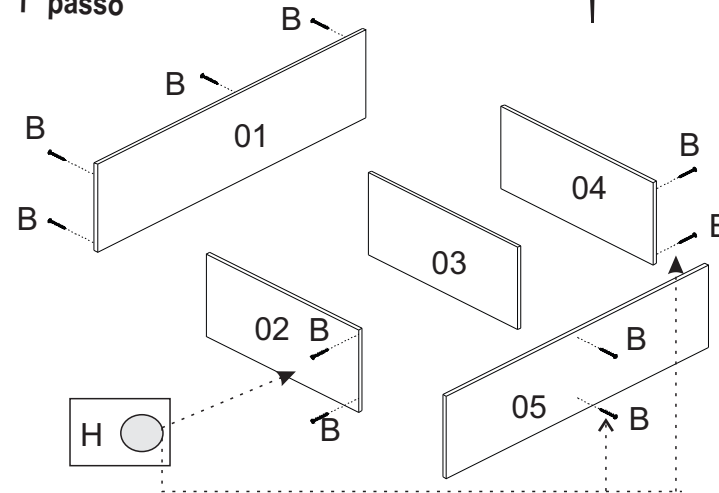


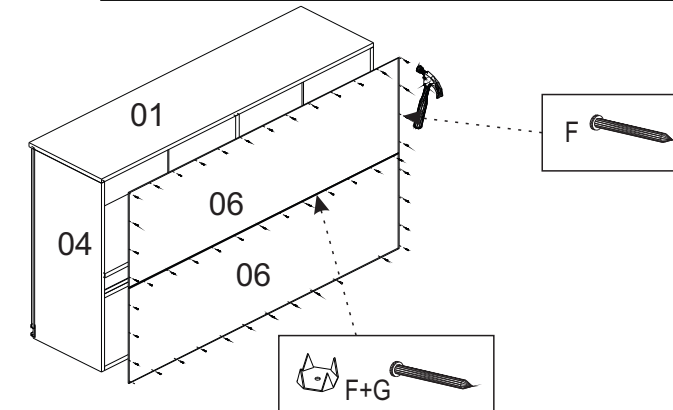
FERRAGENS

| | | | |
|----|---|--|----------------------|
| 08 | A |  | Suporte Pino |
| 12 | B |  | Parafuso 4 x 40 |
| 03 | C |  | Suporte aéreo + capa |
| 33 | D |  | Parafuso 3,5 x 14 |
| 04 | E |  | Dobradiça 35mm |
| 50 | F |  | Prego 10 x 10 |
| 10 | G |  | Fixador de fundo |
| 06 | H |  | Tapa Furo |
| 03 | I |  | Parafuso 5 x 40mm |
| 00 | J |  | Puxador Perfil |
| 08 | K |  | Bucha |

1º passo



2º passo



3º passo

