

# Rack Valência 1.20m

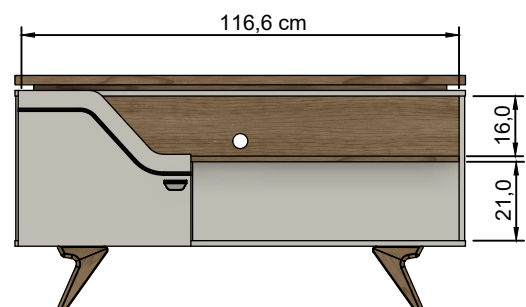
625 x 1200 x 360mm\*



## Características gerais do produto

- Dimensões gerais: 625 x 1200 x 360mm\*.
- Espaço para TV: 1200 x 360mm \*\*.
- Materiais básicos:
  - Tampo Inferior, Laterais, Prateleiras e Divisórias em MDP ( *Medium Density Particleboard* ) de 15mm de espessura..
  - Tampo e Base em MDP de 15mm de espessura.
  - Fundo de MDF de 3mm de espessura.
  - Fundo Recuado em MDP de 12mm de espessura.
  - Porta em MDF de 15mm de espessura.
- Acabamento das bordas retas aparentes das peças por fita de papel decorativo aplicado mecanicamente por sistema *hot melting*.
- Acabamento de superfície nas faces aparentes das peças por pintura com verniz Poliéster UV em padrões lisos ou com textura em alto relevo ( *consultar cores disponíveis* ).
- Pés de madeira maciça pinus.
- Portas com dobradiças metálicas.
- Puxadores de Poliestireno.

VISTA FRONTAL



\*625 x 1200 x 360mm: medidas nominais de Altura x Largura x Profundidade do rack montado, incluindo os pés  
 \*\*1200 x 360mm: medidas de Largura x Profundidade livres para TV, sobre o tampo do rack.

[www.moveisbechara.com.br](http://www.moveisbechara.com.br)

© Desenvolvimento e Projeto de Produto - Móveis Bechara. Projeto 834, Julho 2023.

São vetadas a reprodução e a utilização deste material para quaisquer finalidades não autorizadas previamente pela Indústria de Móveis Bechara Nassar Eireli.  
 A Móveis Bechara se reserva o direito de alterar desenhos e especificações de seus produtos sem aviso prévio.

**BECHARA** MÓVEIS  
 Desde 1921