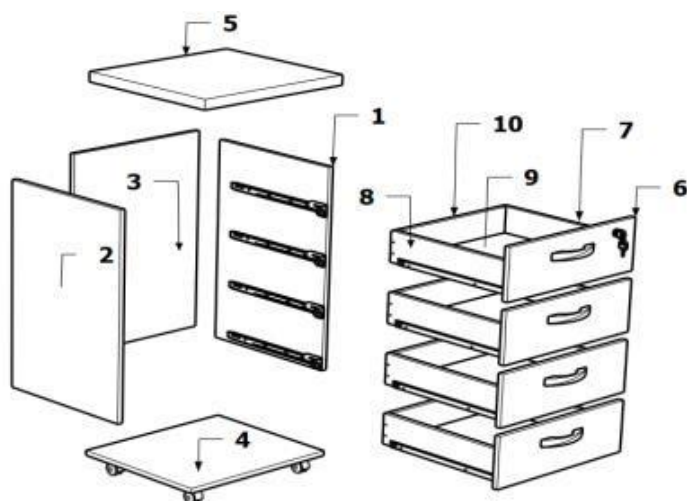


MANUAL DE MONTAGEM GAVETEIRO VOLANTE 4 GAVETAS

ACESSÓRIOS

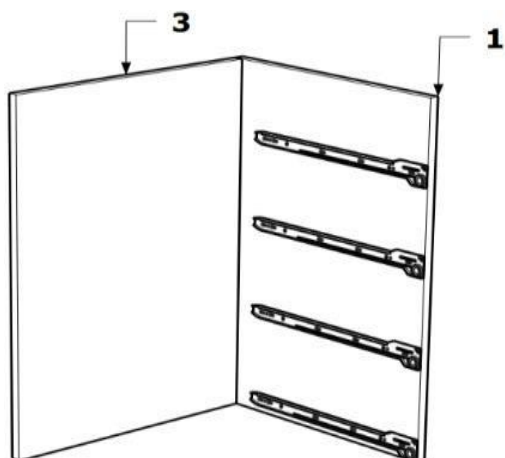
A1	ADESIVO TAPA FURO		8
B2	BATENTE L P/FECHADURA		1
C1	CAVILHA DE MADEIRA 6X30		2
C5	CORREDIÇA SLIM 350MM		4
D1	DISTANCIADOR DE FECHADURA		1
F1	PUXADOR		4
F2	FECHADURA		1
M1	TAMBOR MINIFIX		12
M2	HASTE MINIFIX ROSCA SOBERBA		12
P1	PARAFUSO 3,5X14		52
P2	PARAFUSO 4,5X25		8
P3	PARAFUSO CABEÇA CHATA 4X40		20
R1	RODÍZIO		4

VISTA EXPLODIDA



PEÇA	DESCRIÇÃO DA PEÇA	QUANTIDADE
1	LATERAL DIREITA GAVETEIRO	1
2	LATERAL ESQUERDA GAVETEIRO	1
3	COSTAS GAVETEIRO	1
4	BASE GAVETEIRO	1
5	TAMPO GAVETEIRO	1
6	FRENTE DE GAVETA	4
7	LATERAL DIREITA GAVETA	4
8	LATERAL ESQUERDA GAVETA	4
9	EUCAPLAC	4
10	FUNDO DE GAVETA	4

PASSO 01



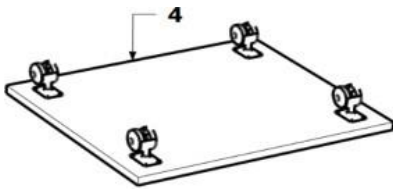
FIXAR CORREDIÇA "C5" NAS LATERAIS "1" DO GAVETEIRO VOLANTE UTILIZANDO PARAFUSOS "P1".

FIXAR LATERAL "1" NAS COSTAS "3" UTILIZANDO CAVILHAS "B1".

REPETIR O PROCESSO COM A LATERAL "2".

PASSO 02

FIXAR RODÍZIOS "R1" NA BASE "4" UTILIZANDO PARAFUSOS "P1".

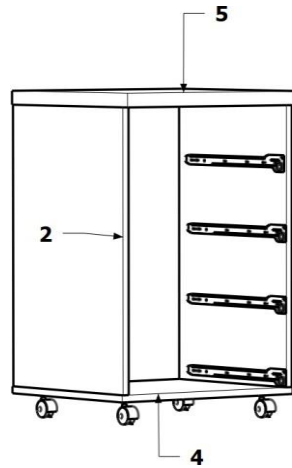


PASSO 03

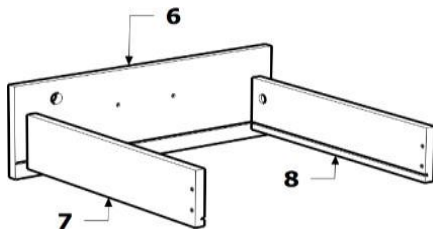
FIXAR BASE "4" NAS LATERAIS "1, 2" UTILIZANDO CAVILHAS "C1" + PARAFUSOS "P3".

FIXAR TAMPO "5" NAS LATERAIS "1, 2" UTILIZANDO CAVILHAS "C1" + HASTE "M2" NO TAMPO.

USE TAMBORES "M1" NAS LATERAIS "1, 2".



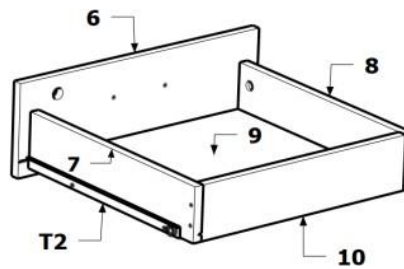
PASSO 04



FIXAR LATERAIS "7, 8" NA FRENTE "6".

UTILIZE CAVILHA "C1" + HASTES "M2" NA FRENTE DA GAVETA E TAMBORES "M1" NAS LATERAIS.

PASSO 05

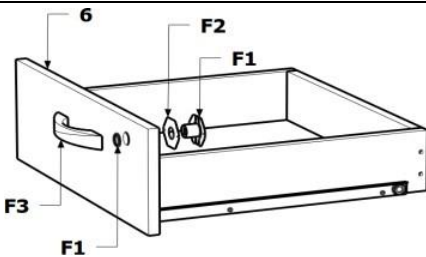


ENCAIXAR EUCAPLAC "9" AO RESTANTE DA GAVETA.

FIXAR FUNDO "10" NAS LATERAIS "7, 8" UTILIZANDO PARAFUSOS "P3".

FIXAR CORREDIÇA "C5" NAS LATERAIS "7, 8" UTILIZANDO PARAFUSOS "P1".

PASSO 06



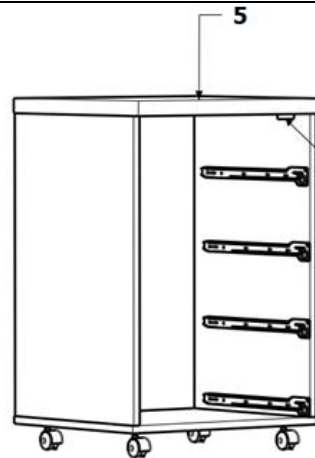
INSERIR DISTANCIADOR "D1" + FECHADURA "F2" NA PARTE INTERNA DA FRENTE "6".

INSERIR ANEL FRONTAL DA FECHADURA "F2" NA PARTE EXTERNA DA FRENTE "6".

FIXAR FECHADURA UTILIZANDO PARAFUSOS "P1".

FIXAR PUXADOR "F1" UTILIZANDO PARAFUSOS "P2".

PASSO 07



FIXAR BATENTE EM L P/ FECHADURA "B2" NO TAMPO "5" UTILIZANDO PARAFUSOS "P1".

POR FIM COLE OS ADESIVOS TAPA FUROS "A1" E ENCAIXE AS GAVETAS.

IMAGEM PRODUTO MONTADO



Agora que você já comprou o seu móvel, ele merece ser montado do jeito certo.

Erros de montagem causam mais de **60%** dos danos em móveis.

Por que contratar?

Tranquilidade do **início ao fim** da montagem



PROFISSIONAIS QUALIFICADOS

Especialistas certificados na **MadeiraMadeira Serviços**.



FERRAMENTAS PROFISSIONAIS

que **protegem** seus móveis.



AGENDAMENTO EM 24 HORAS

escolha a data e o turno **ideais para** você.



GARANTIA DE 3 MESES

de cobertura **completa**.

Mais de 1 MILHÃO DE MONTAGENS
★ com avaliação 4.7 ★

Mariana S., São Paulo

"Chegaram no horário e montaram tudo rapidamente. Serviço incrível!"



Carlos R., Belo Horizonte

"Tentei montar sozinho e foi um desastre. Com a **MadeiraMadeira Serviços** ficou perfeito."



Ana P., Rio de Janeiro

"Agendamento ágil e **montagem pontual e perfeita**. Recomendo demais!"



Agende agora pelo
QR Code

Madeira**Madeira** Serviços · Atendimento em todo o Brasil



Escaneie o QRCode