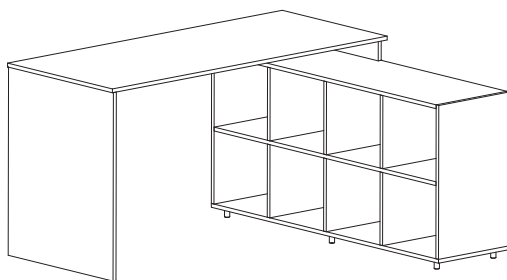
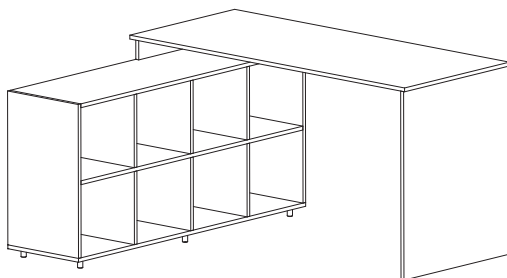




MANUAL DE MONTAGEM ESCRIVANINHA KUBUS



MONTAGEM 01



MONTAGEM 02

REQUISITOS PARA A MONTAGEM

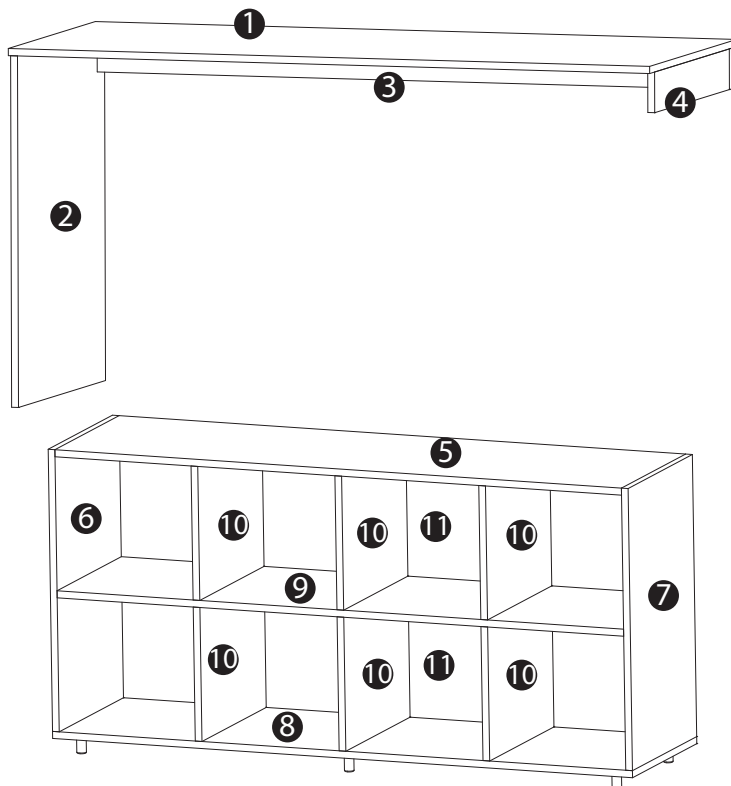


ATENÇÃO:

- É recomendado a conferência das peças antes da montagem.
Caso haja alguma divergência de medidas, não prossiga com a
montagem do produto; por favor entre em contato com seu
lojista!

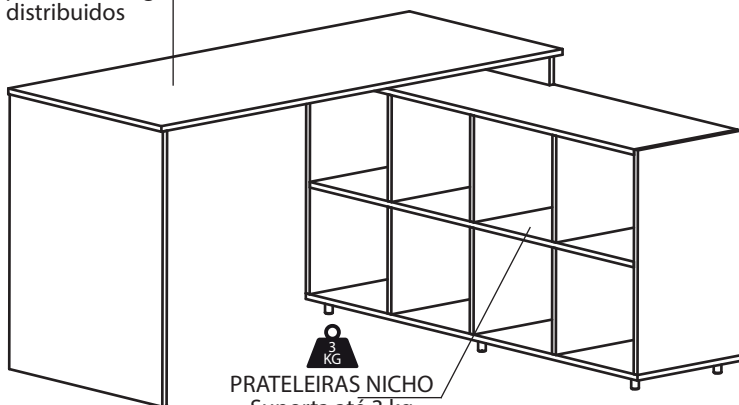
LISTA DE PEÇAS

Nº PEÇA	DESCRIÇÃO	QTD	DIMENSÕES (C m)			CÓDIGO DE REFERÊNCIA
			COMP.	LARG.	ESP.	
1	TAMPO ESCRIVANINHA	01	140cm	60cm	1,5cm	131281111601
2	LATERAL ESCRIVANINHA	01	73,5cm	60cm	1,5cm	131281111602
3	TRAVESSA MAIOR ESCRIVANINHA	01	138cm	8,5cm	1,5cm	131281111603
4	TRAVESSA MENOR ESCRIVANINHA	01	51,5cm	8,5cm	1,5cm	131281111604
5	TAMPO NICHOS	01	127cm	36cm	1,5cm	131281111605
6	LATERALESQUERDA NICHOS	01	60cm	36cm	1,5cm	131281111606
7	LATERAL DIREITA NICHOS	01	60cm	36cm	1,5cm	131281111607
8	BASE NICHOS	01	130cm	36cm	1,5cm	131281111608
9	PRATELEIRA NICHOS	01	127cm	36cm	1,5cm	131281111609
10	DIVISÓRIAS NICHOS	06	28,5cm	36cm	1,5cm	1312811116010
11	FUNDO 3MM	02	129cm	30cm	0,3cm	1312811116011





ESCRIVANINHA
Suporta até 35 kg
distribuidos



PRATELEIRAS NICHOS
Suporta até 3 kg
por nicho

**TAMANHO ESCALA
REAL PARAFUSOS**



Parafuso 3,5x40

Parafuso 3,5x25



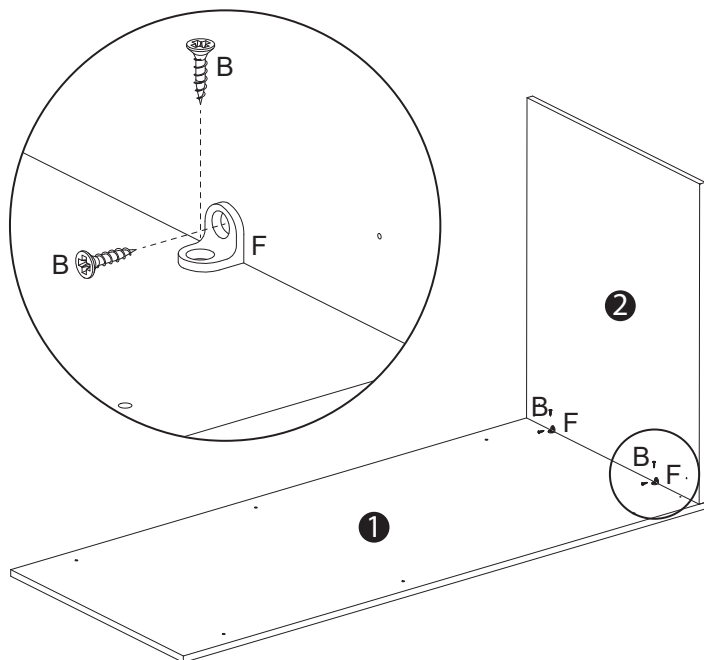
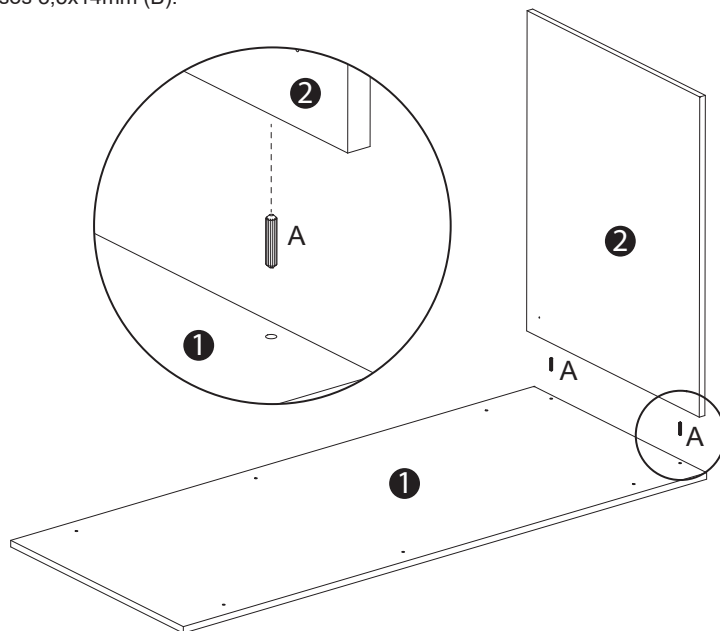
Parafuso 3,5x14

LISTA DE FERRAGENS

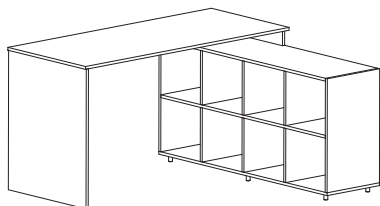
Nº PEÇA	PEÇA	DESCRIÇÃO	QTD	CÓDIGO DE FERRAGENS
A		Cavilha 6X30 mm	40 un.	063027
B		Parafuso 3,5 x 14	20 un.	351427
C		Parafuso 3,5 x 40	20un.	354027
D		Pregos	45 un.	101027
E		Pé pino	06 un.	2535B27
F		Cantoneira	02 un.	32627
G		Sapata 15x15	02 un.	1515B27
H		Tapa Furo	10 un.	206B27
I		Fixador fundo	02 un.	6627

MONTAGEM ESCRIVANINHA

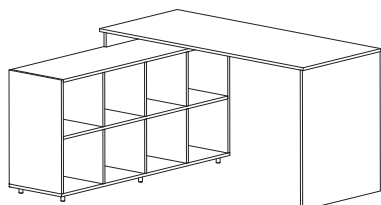
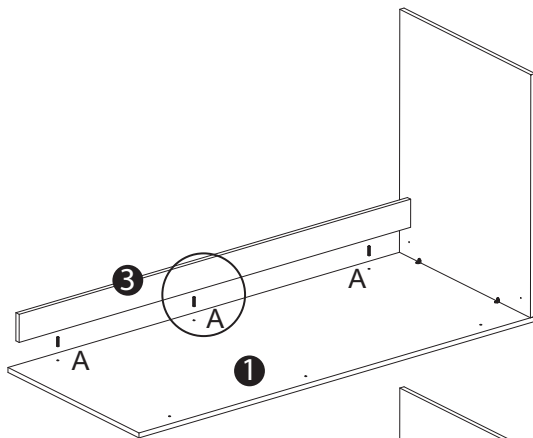
01. Faça a identificação das peças "1 e 2". Insira as cavilhas (A) na peça "2" e encaixe a peça "2" na peça "1". Em seguida fixe a peça "2" na peça "1" com as Cantoneiras (F), fixe as cantoneiras (F) com os parafusos 3,5x14mm (B).



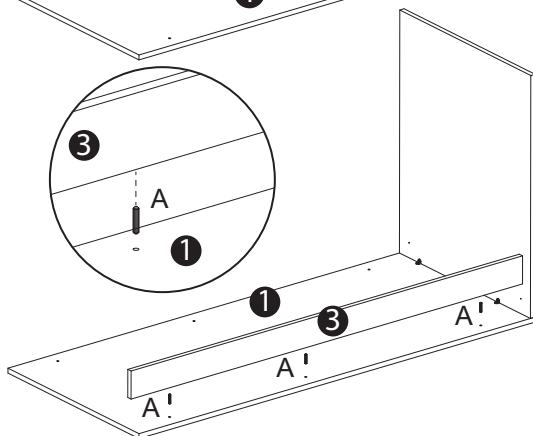
02. Faça a identificação da peça "3". Insira as cavilhas (A) na peça "3" e encaixe a peça "3" na peça "1". Encaixe a peça "3" na peça "1" conforme o sentido que deseja deixar o tampo montado.



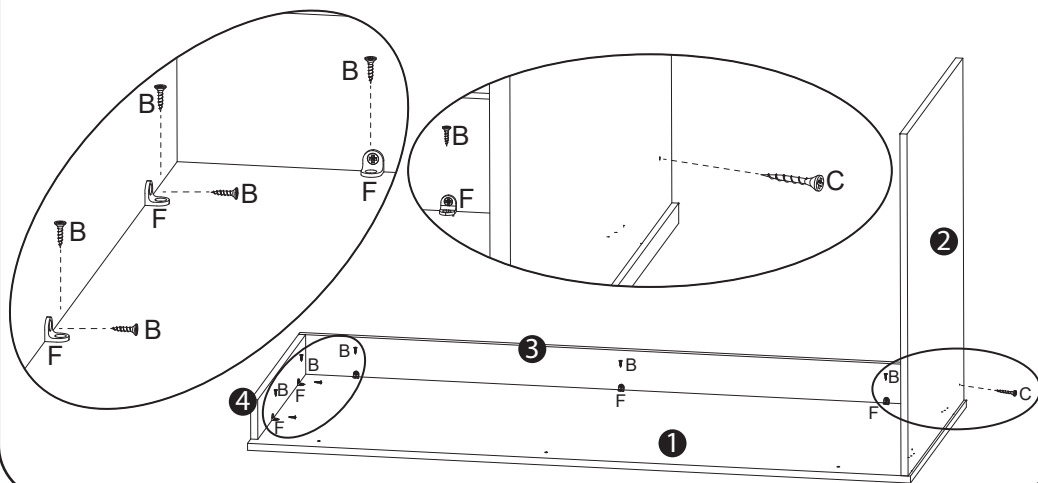
MONTAGEM 01



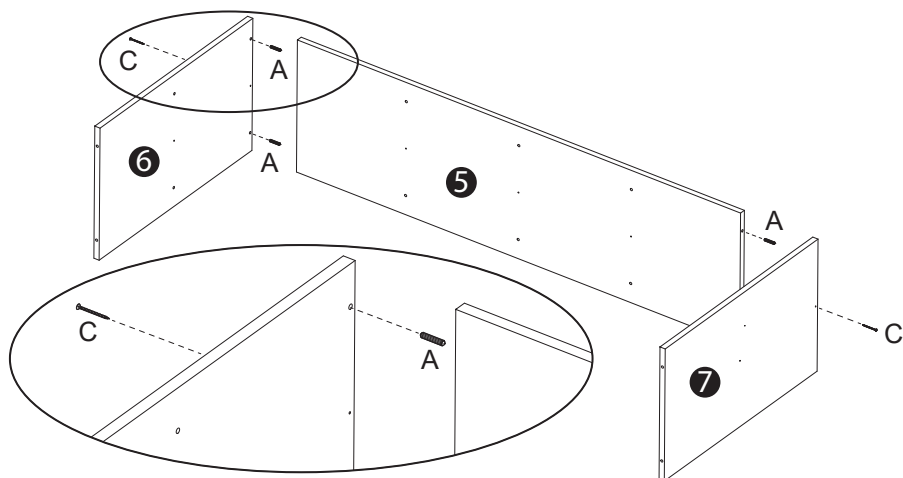
MONTAGEM 02



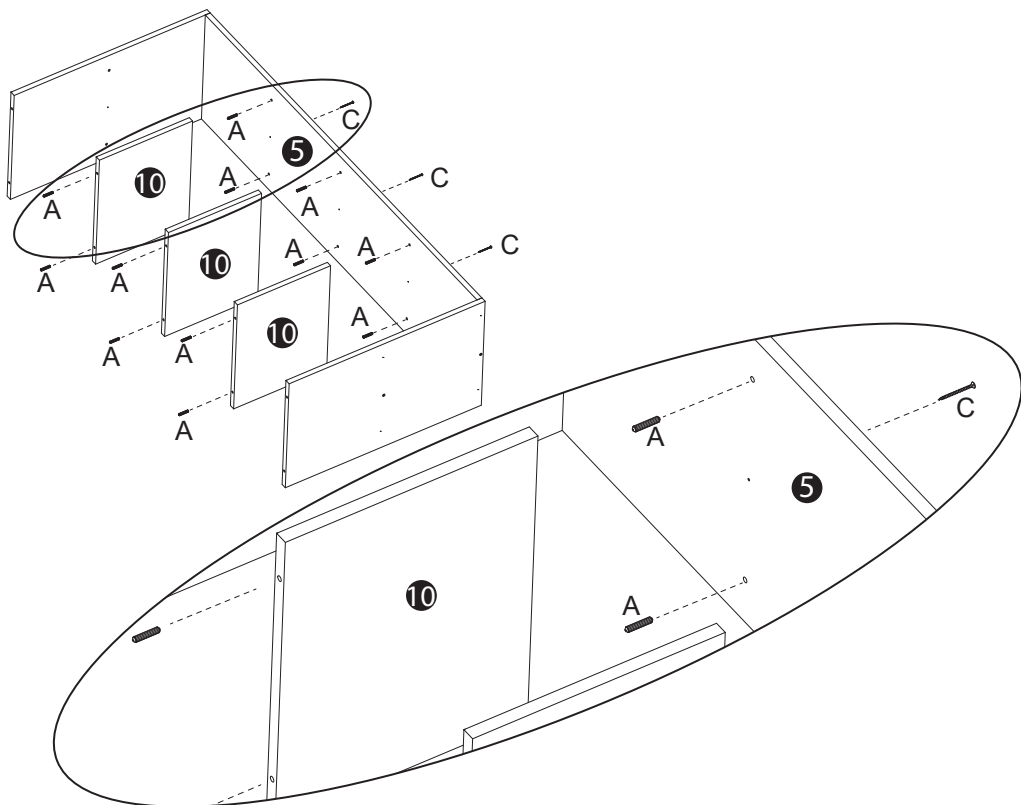
03. Fixe a peça "3" na peça "1" com 03 cantoneiras (F), para fixação das cantoneiras (F) utilize os parafusos 3,5x14mm (B). Em seguida, fixe a peça "2" na peça "3" com um parafuso 3,5x40mm (C). Faça a identificação da peça "4", em seguida fixe a peça "4" na peça "1" com duas cantoneiras (F).



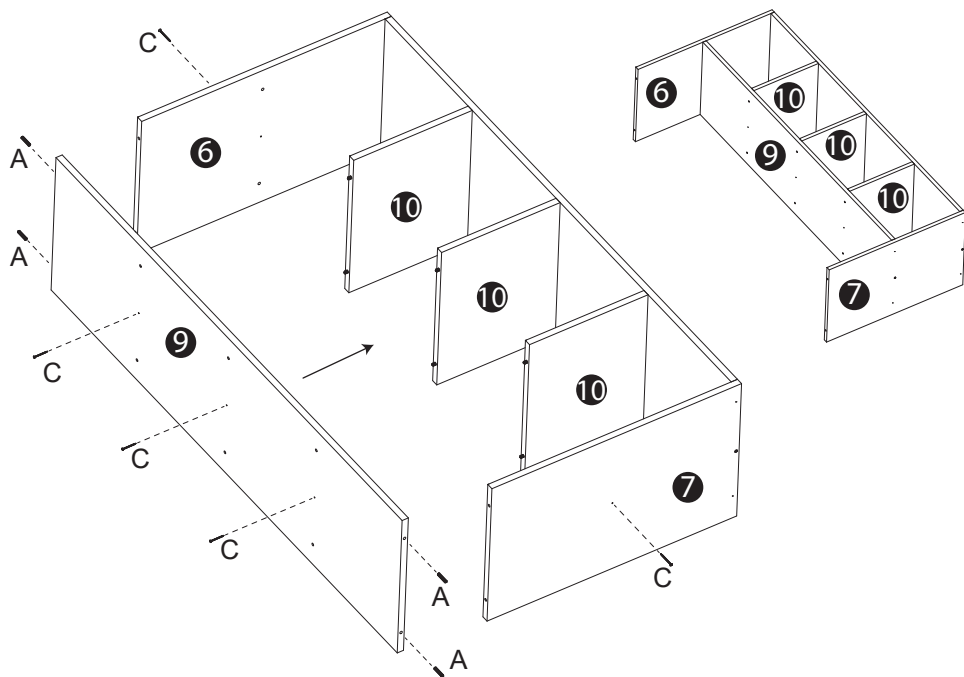
04. Faça a identificação da peça "5, 6 e 7". Insira as cavilhas (A) na peça "6 e 7" e encaixe a peça "6 e 7" na peça "5". Fixe a peça "6 e 7" na peça "5" com os parafusos 3,5x40 (C).



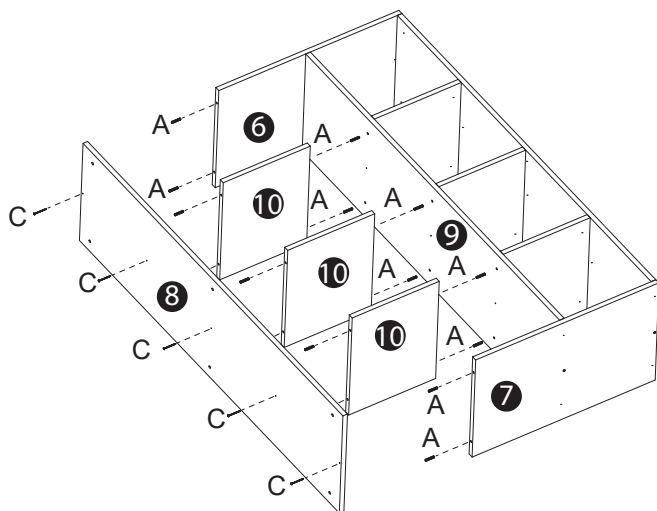
05. Faça a identificação das peças "10". Insira as cavilhas (A) nas peças "10" e encaixe as peças "10" na peça "5". Fixe as peças "10" na peça "5" com os parafusos 3,5x40 (C).



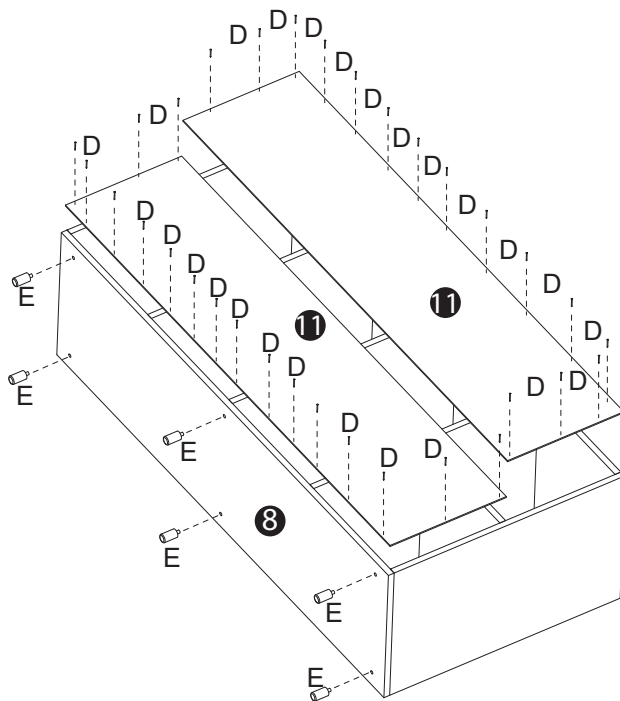
06. Faça a identificação da peça "9".. Insira as cavilhas (A) na peça "9" e encaixe a peça "9" nas peças "6, 7 e 10". Fixe a peça "9" nas peças "10" com os parafusos 3,5x40 (C), em seguida fixe as peças "6 e 7" na peça "9" utilizando os parafusos 3,5x40 (C).



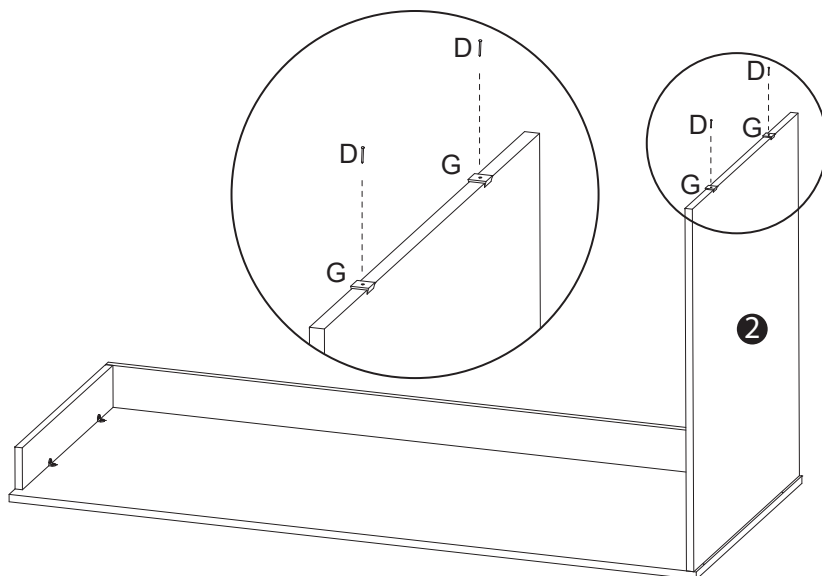
07. Faça a identificação das peças "8 e 10".. Insira as cavilhas (A) nas peças "10" e encaixe as peças "10" na peça "9". Encaixe a peça "8" nas peças "6, 7 e 10", fixe a peça "8" com os parafusos 3,5x40 (C).



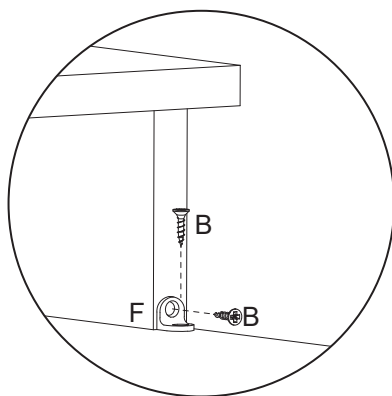
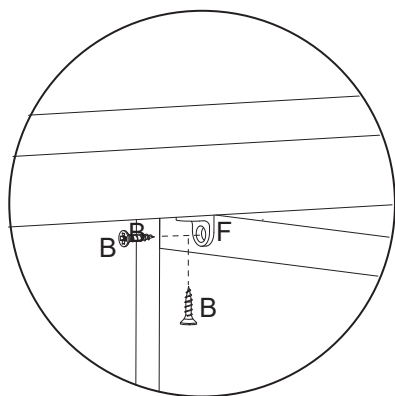
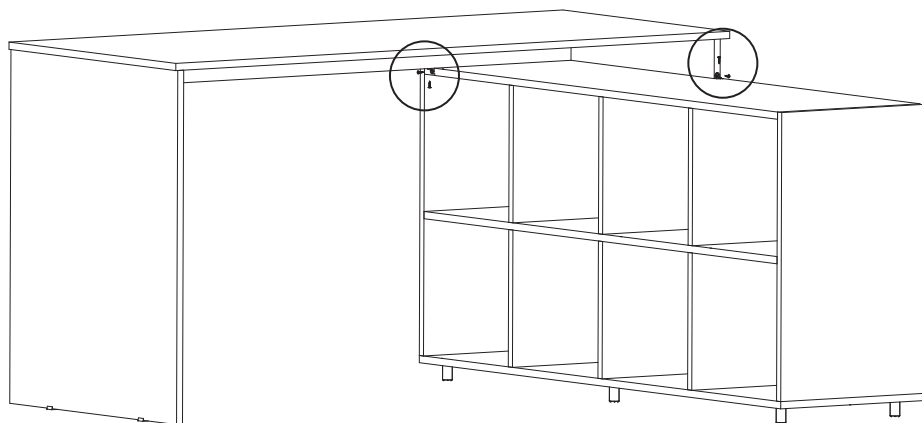
08. Fixe os pé pino (E) na peça "8". Em seguida, fixe os Fundos "11" atrás da estrutura montada, utilizando os pregos (D). Na emenda entre os dois fundos "11", fixe com os fixadores de fundos (I) e com os pregos (D).



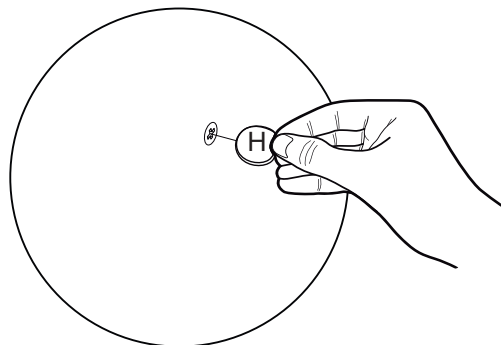
09. Fixe as sapatas (G) na lateral da escrivaninha "2", utilizando os pregos (D).



10. Fixe as duas estruturas montadas com cantoneira (F) e parafuso 3,5x14 (B), conforme ilustração a baixo.



11. Por último, cole os tapa furos (H) nas cabeças dos parafusos que ficam aparentes.





yes casa