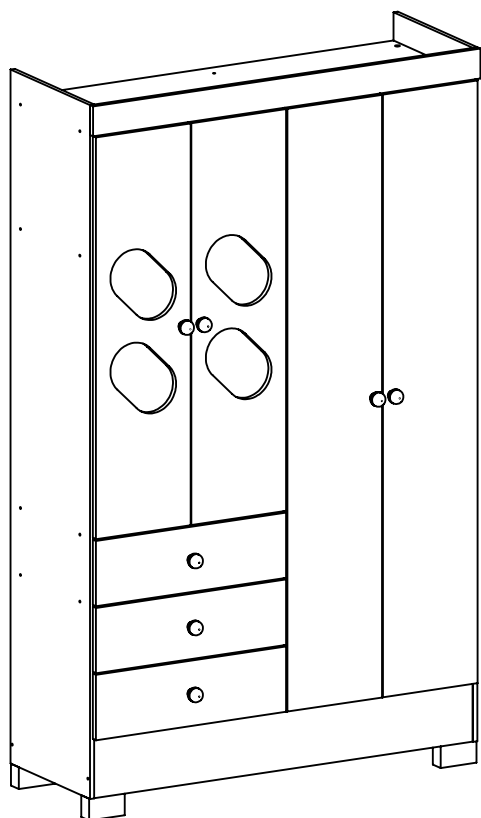


GUARDA ROUPA CIRANDA GR4345



Siga Móveis Rodial



Parabéns

Você acabou de receber um produto exclusivo da Móveis Rodial!

Informações Úteis

É recomendada a prévia leitura de toda a instrução de montagem e conferência das peças e componentes antes de iniciar a montagem do produto.

A montagem do produto deverá ser feita em superfície limpa e plana. Aconselhamos utilizar a embalagem do produto para forrar o chão a fim de não danificar o produto.

Durante a montagem evite batidas e contato com objetos cortantes. Observar as cargas máximas suportado pelo produto.

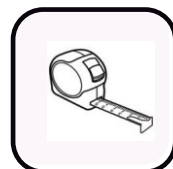
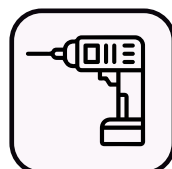
Limpeza

Retire o pó com uma flanela seca e depois utilize um pano macio umedecido com água.

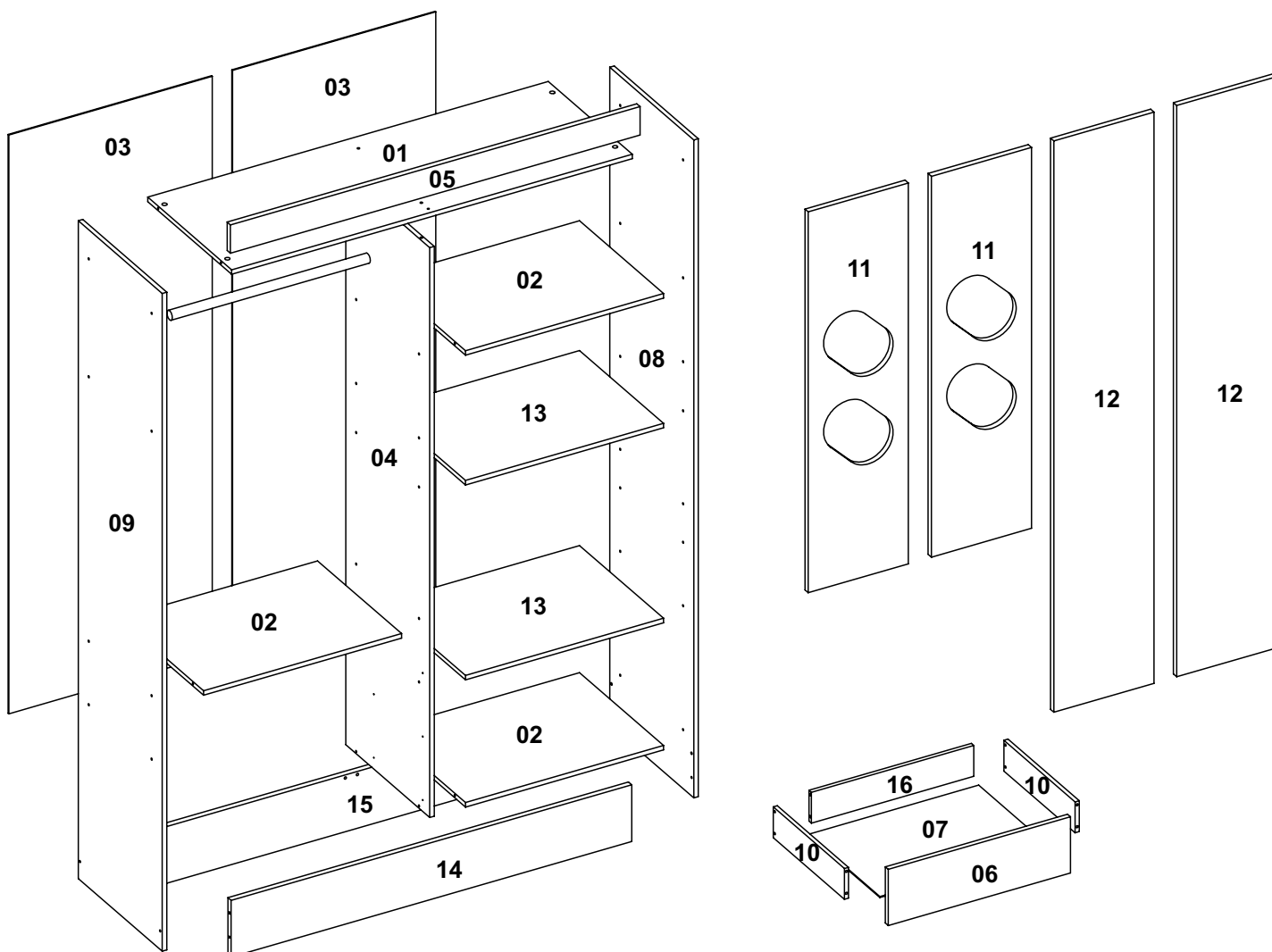
Não utilizar produtos químicos e abrasivos



90min

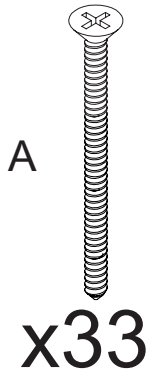


Nº DA PEÇA	DESCRIÇÃO	QTD	CÓD. BRANCO
1	CHAPÉU 1060X385X12	1	27310
2	CHAPÉU 524X385X12	3	27322
3	COSTA 1532X538X3	2	27323
4	DIVISÃO 1508X385X12	1	27312
5	ENCABEÇAMENTO 1084X75X15	1	27170
6	FRENTE DE GAVETA 532X164X15	3	27324
7	FUNDO DE GAVETA 498X363X3	3	27332
8	LATERAL DIREITA 1741X385X12	1	27313
9	LATERAL ESQUERDA 1741X385X12	1	27316
10	LATERAL DE GAVETA 360X90X12	6	27319
11	PORTA 1008X265X15	2	27327
12	PORTA 1512X265X15	2	27328
13	PRATELEIRA 524X385X12	2	27320
14	RODAPÉ FRONTAL 1060X150X15	1	27169
15	RODAPÉ TRASEIRO 1060X150X15	1	25625
16	TRASEIRO DE GAVETA 474X90X12	3	27321
17	VIDRO 630X190X3	2	4836

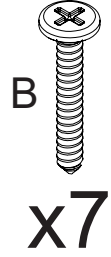


Lista das Ferragens

4,0X40-Cod 3983



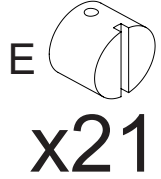
3,5x25-Cod 3870



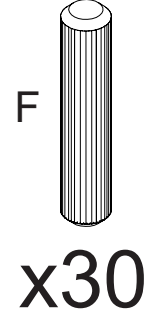
3,5x12-Cod 5738



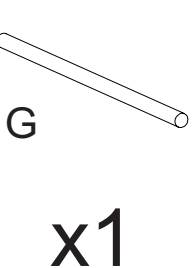
12x9-Cod 3991



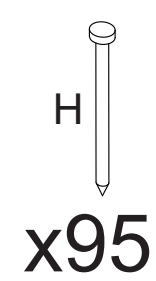
6x30-Cod 3881



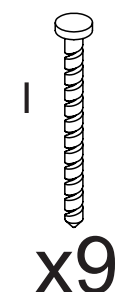
518MM-Cod 24047



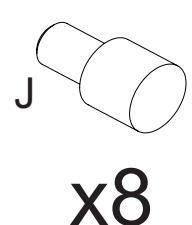
10x10-Cod 3875



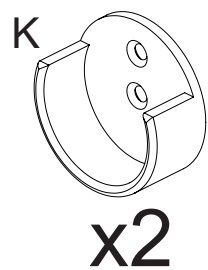
12x12-Cod 3876



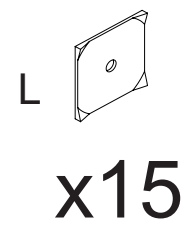
Cod 8740



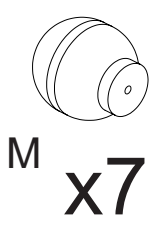
3x14-Cod 10421



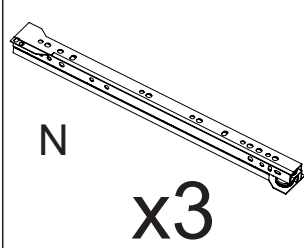
Cod 3877



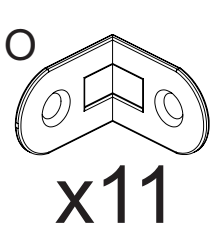
Cod 11920



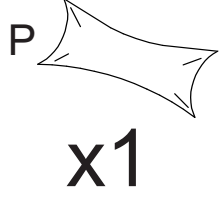
350MM-Cod 16453



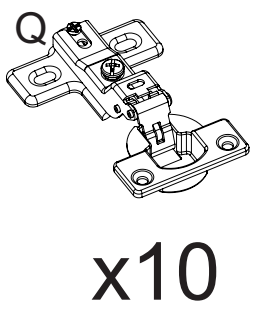
Cod 3882



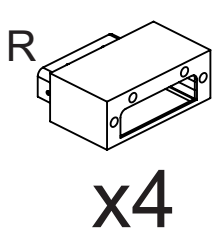
Cod 3872



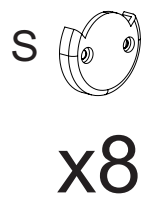
Cod 3384



Pé Plástico

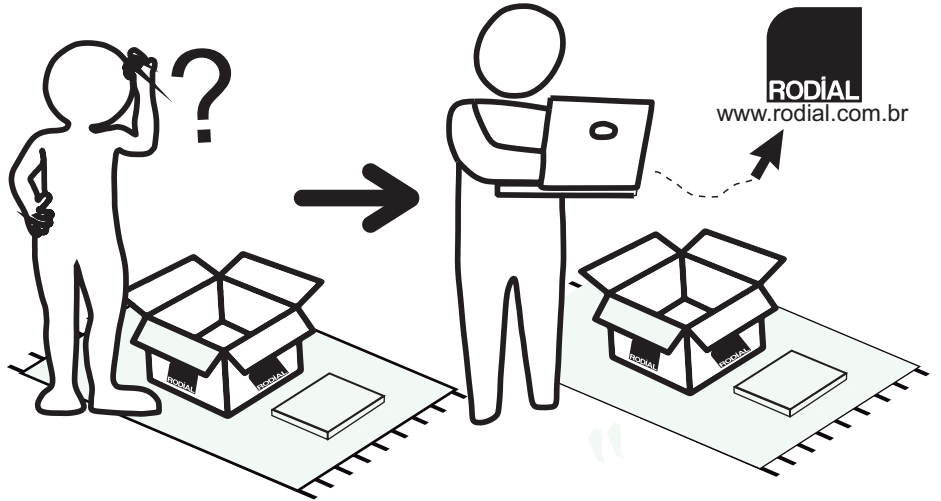
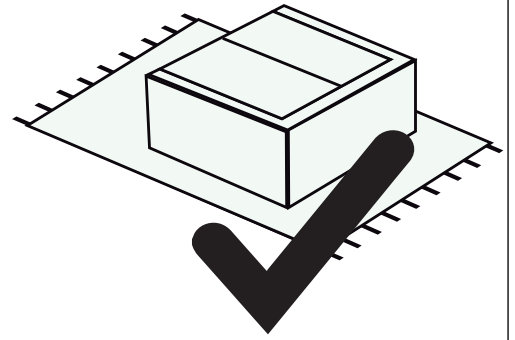
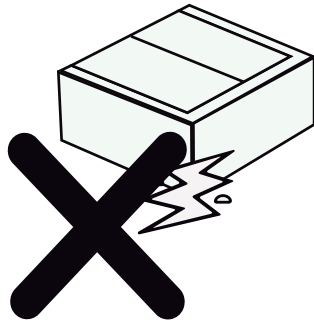
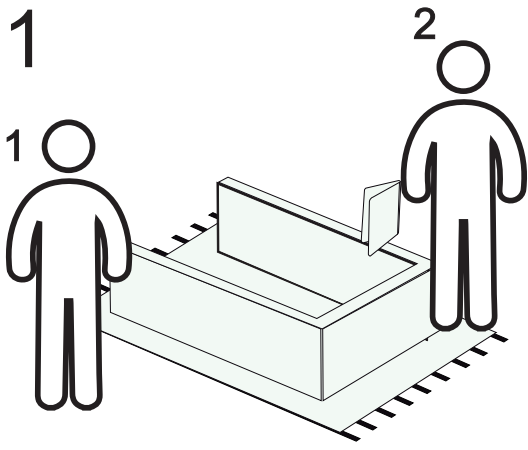


Fixador Vidro Cod 5456

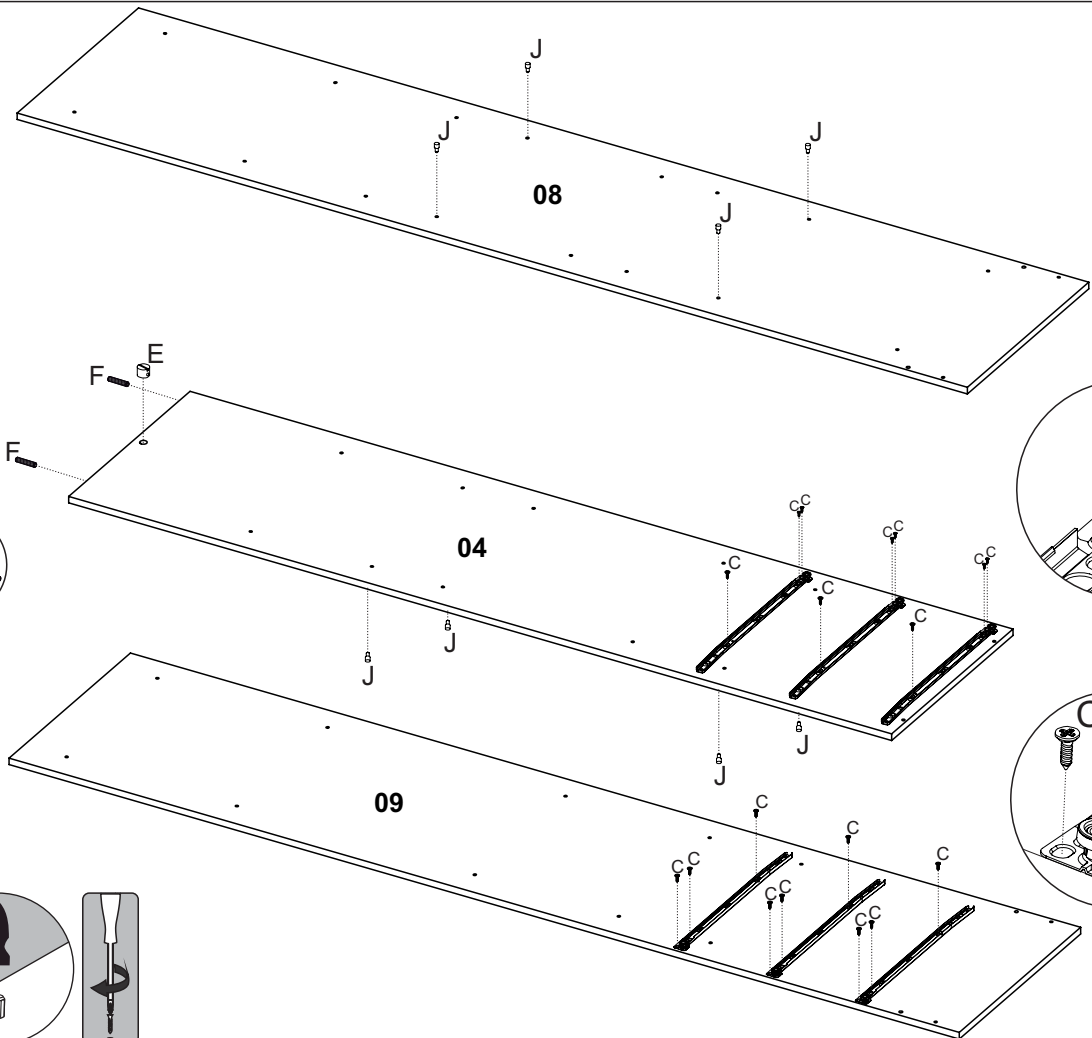
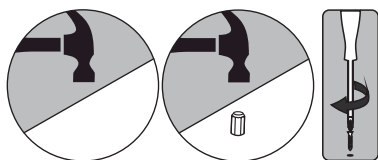
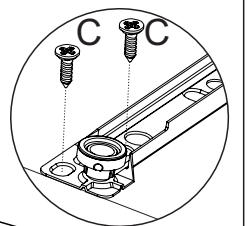
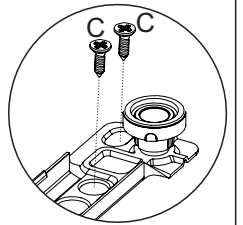
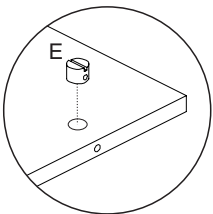


Cod 3982

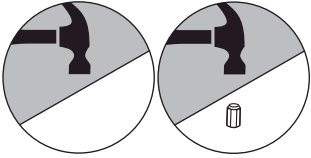
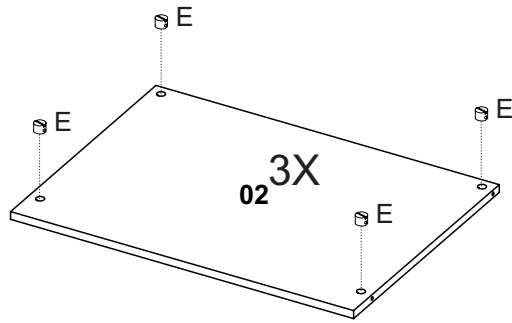
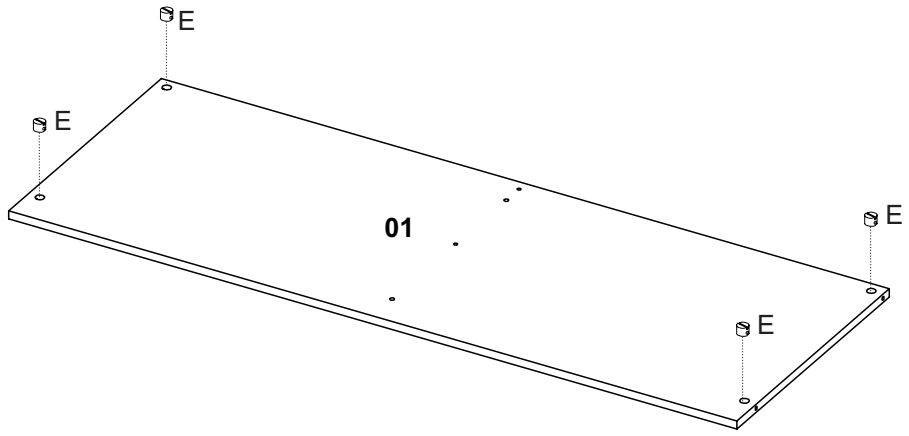
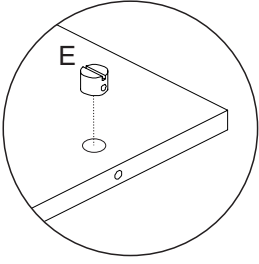




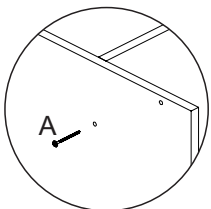
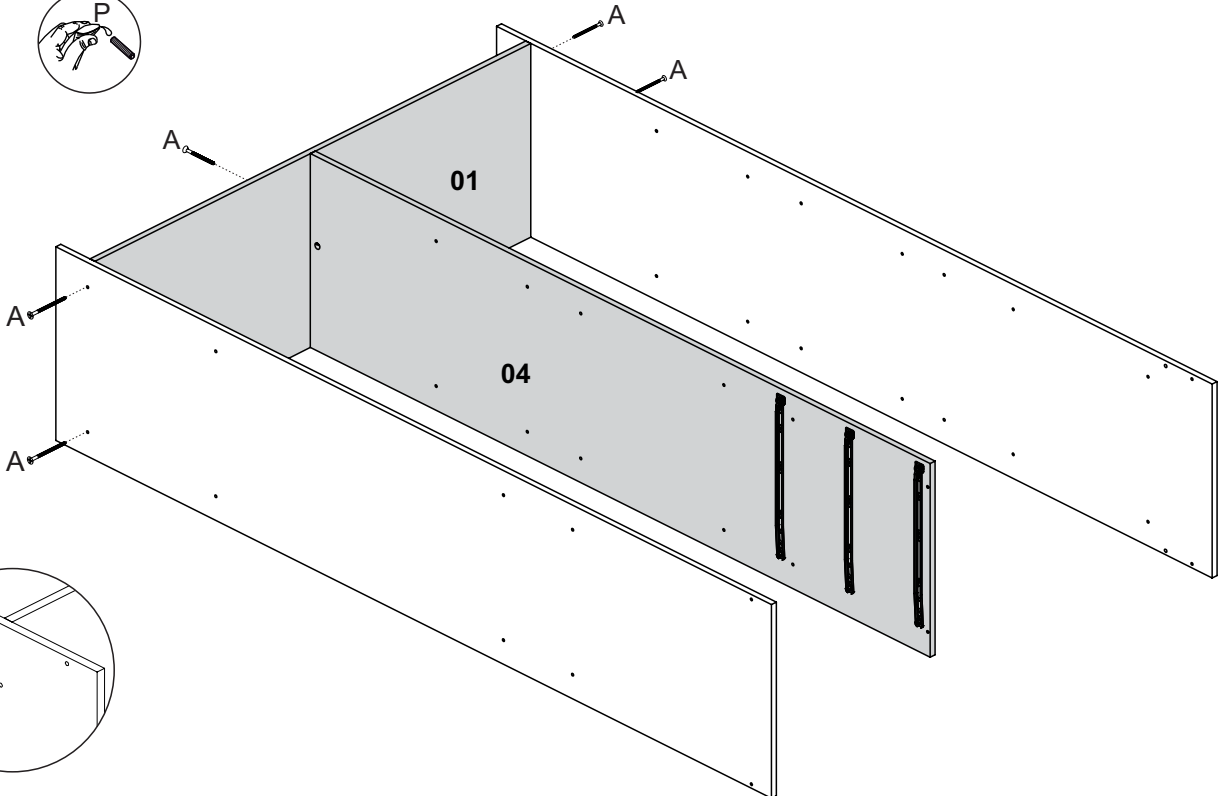
2



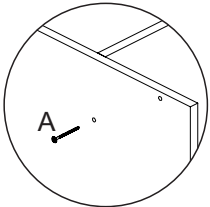
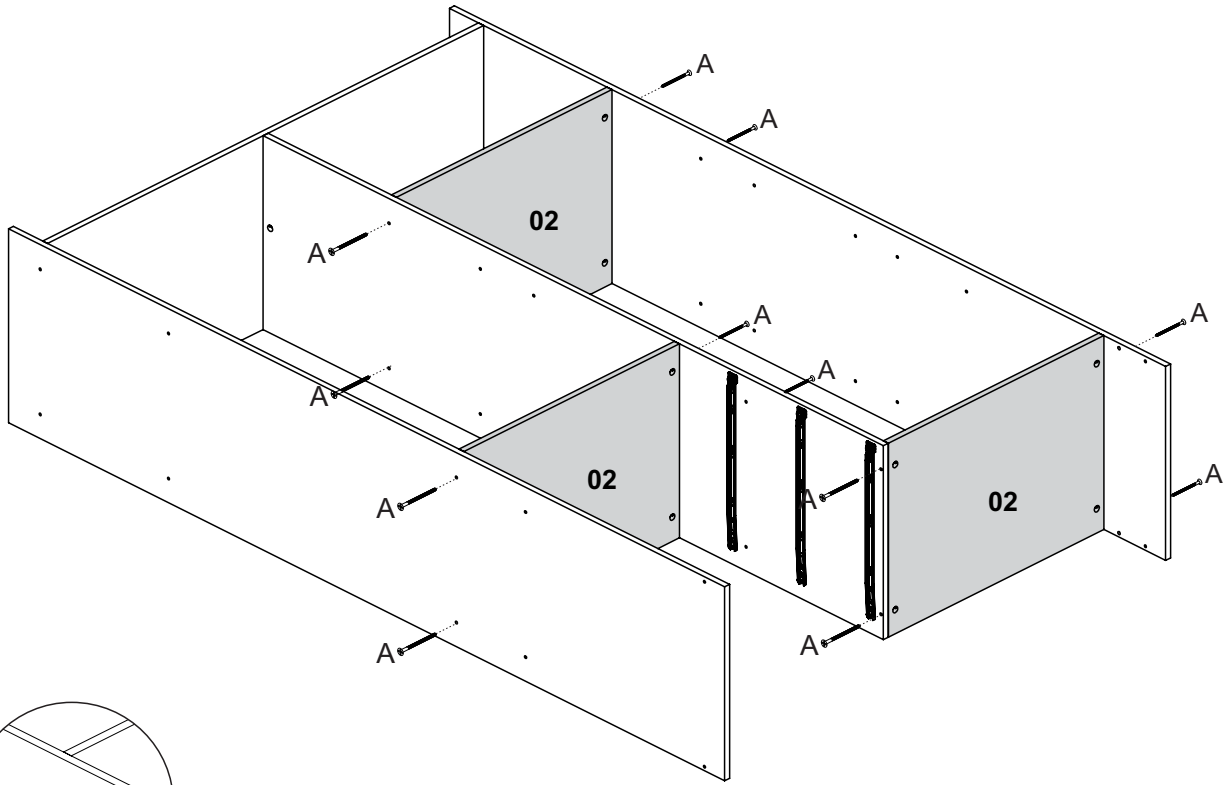
3



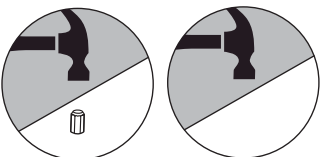
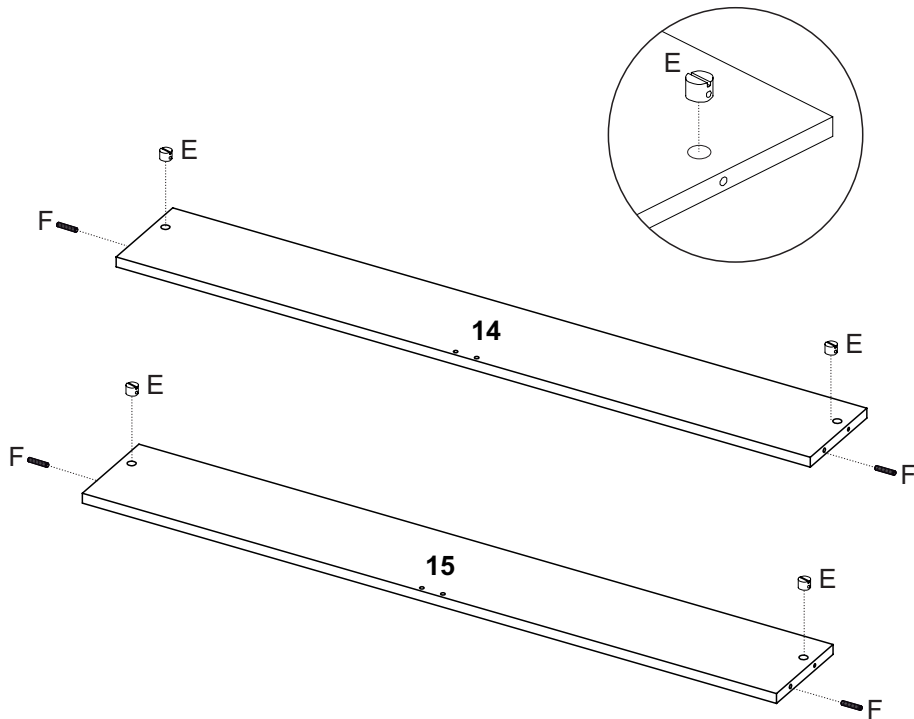
4



5

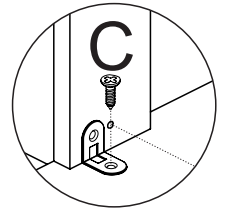
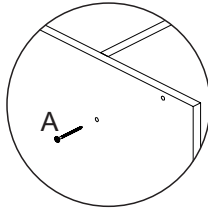
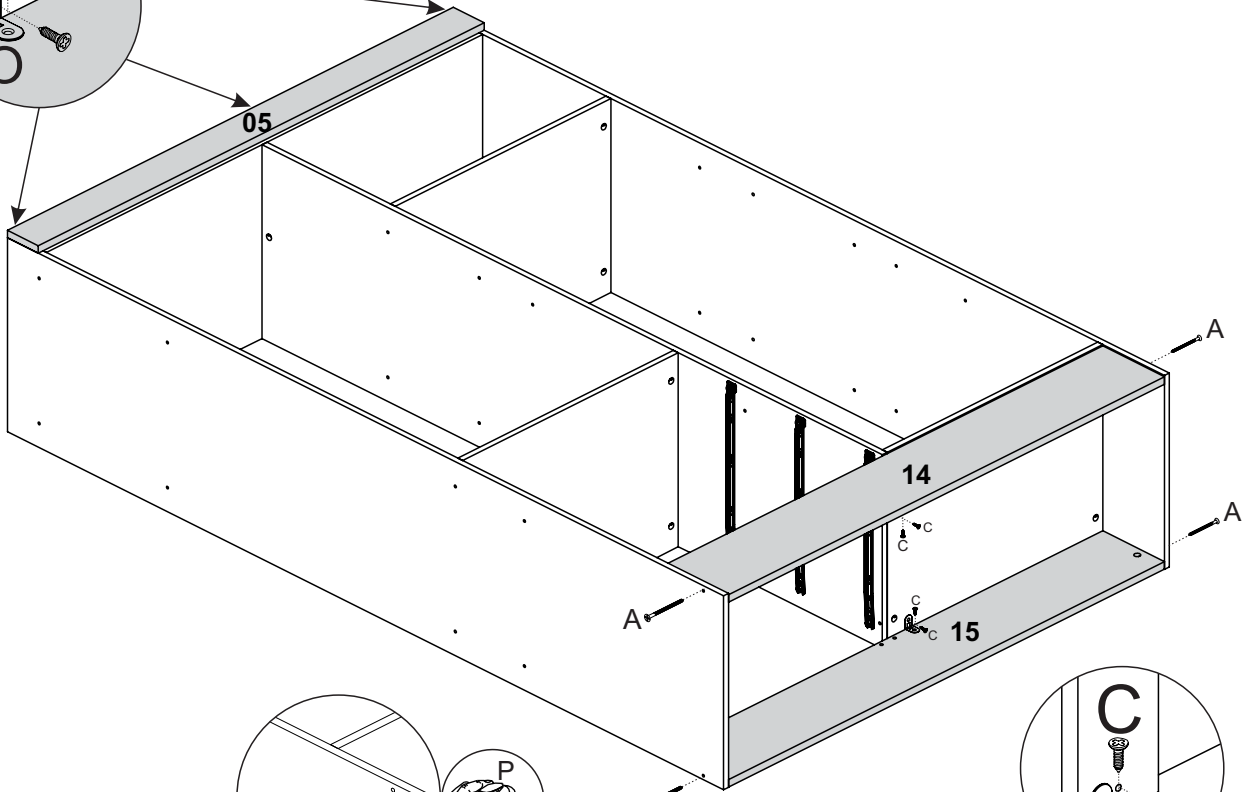
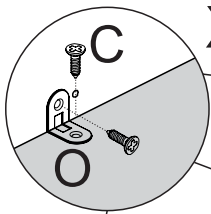


6

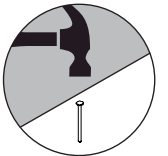


7

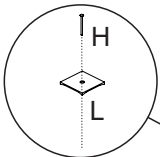
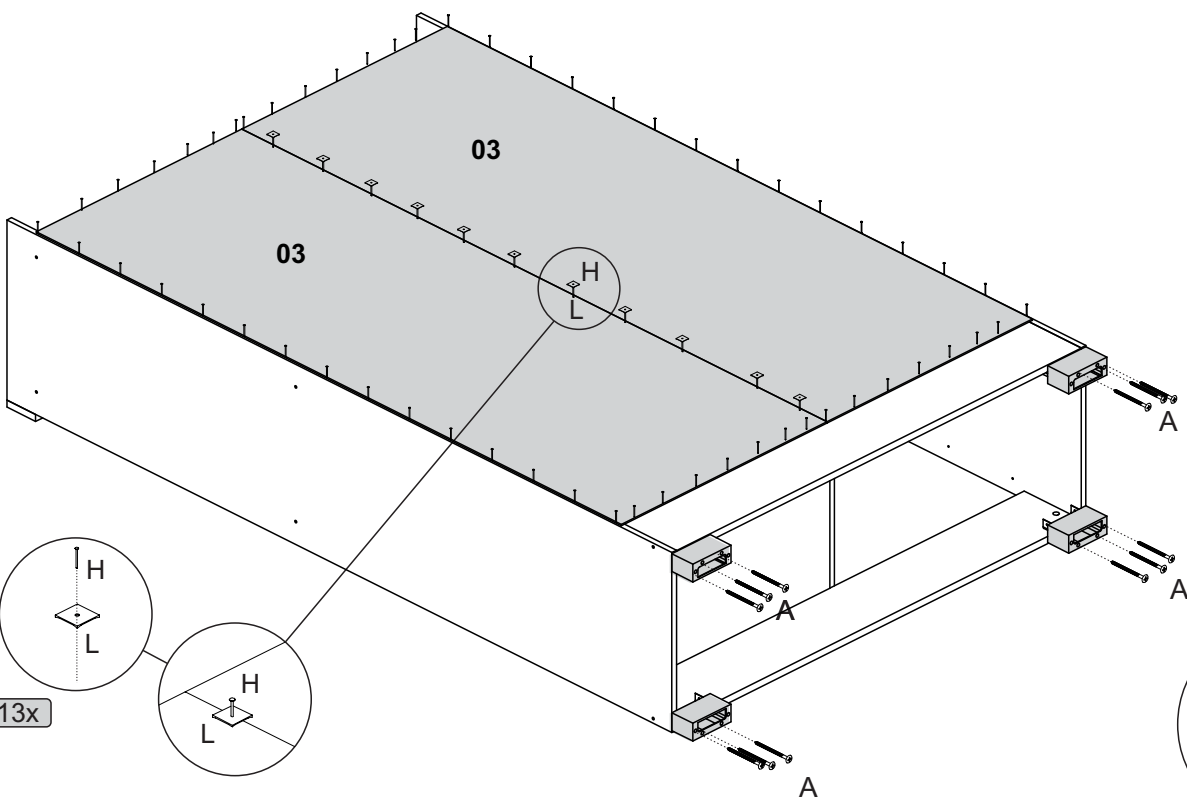
x3



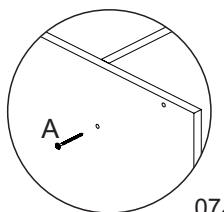
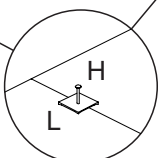
8



80x

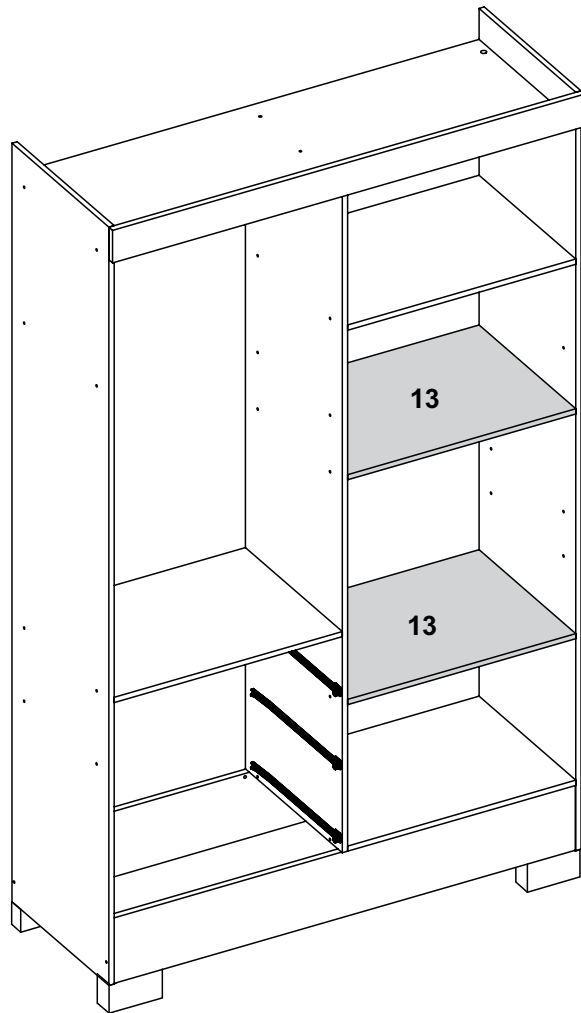


13x

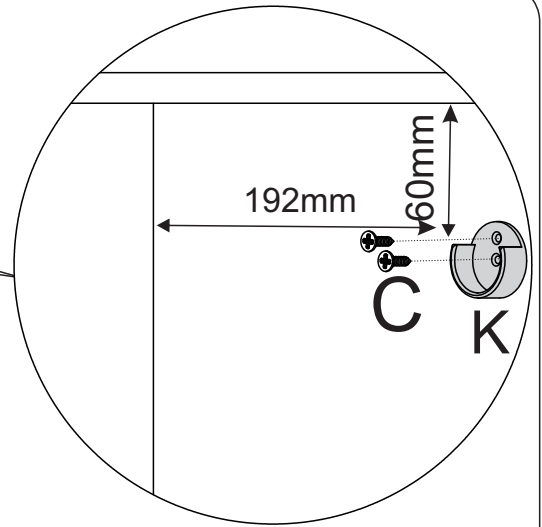
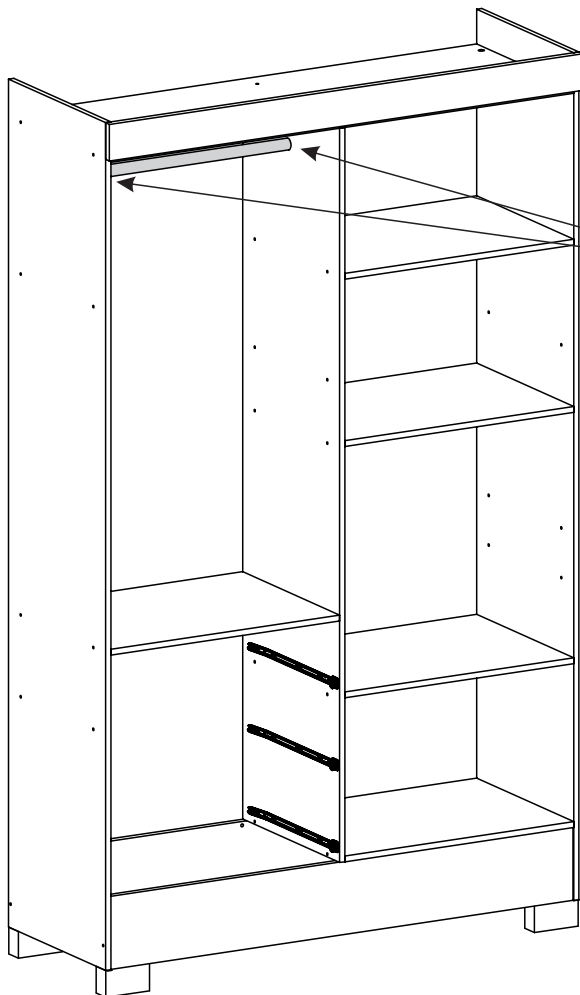


07

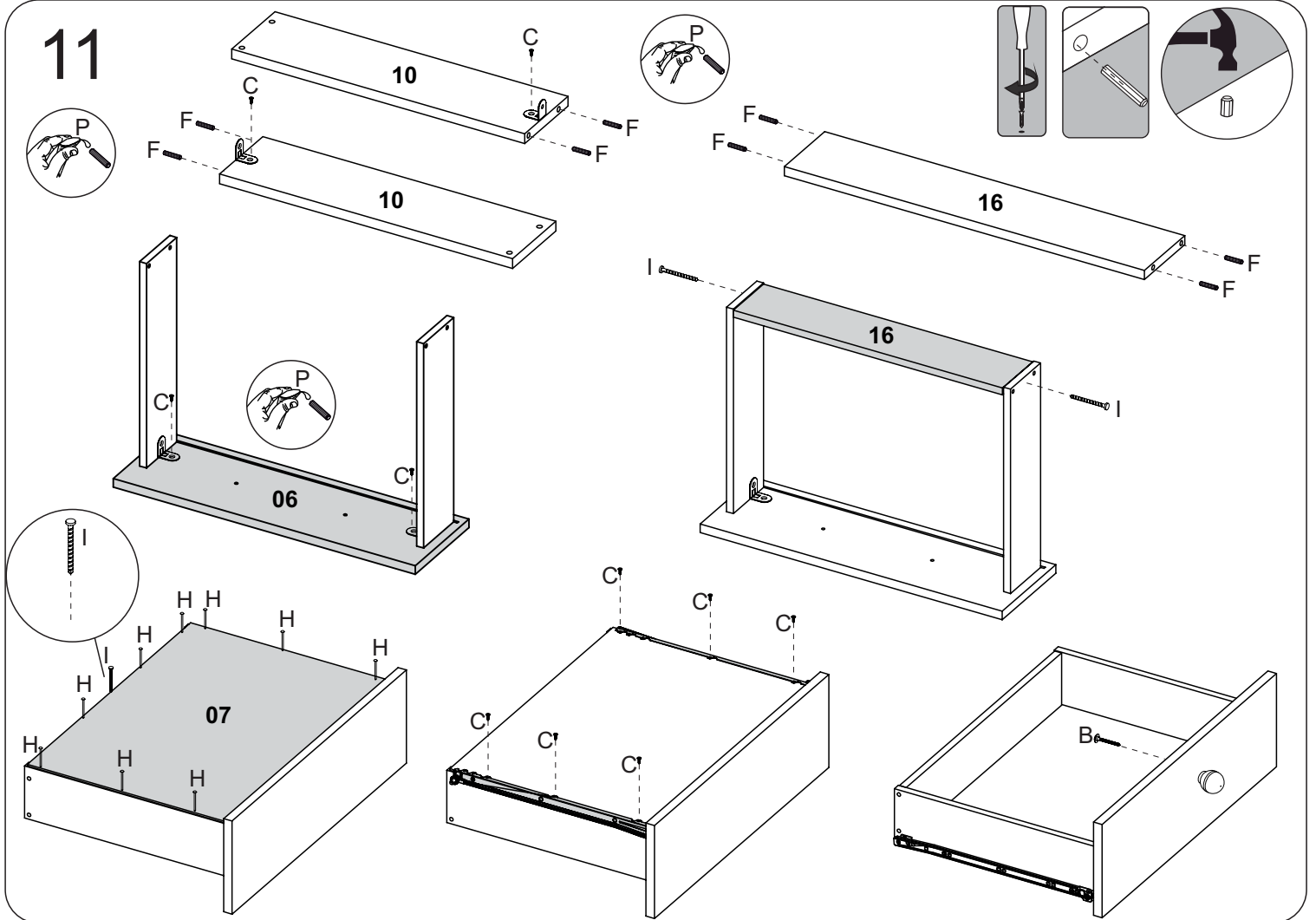
9



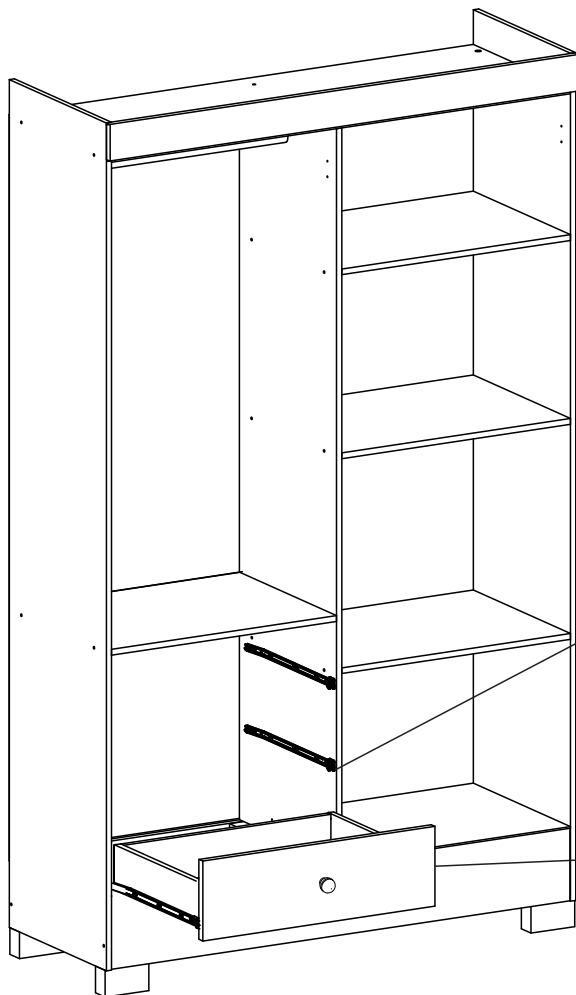
10



11

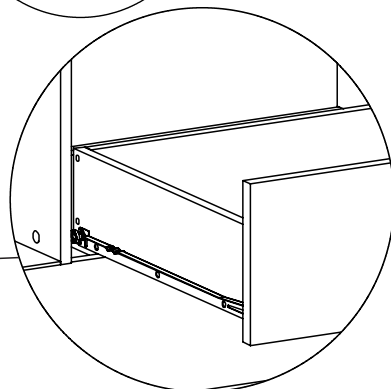
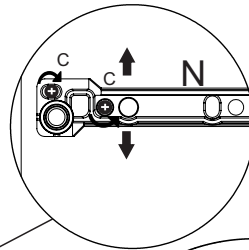


12

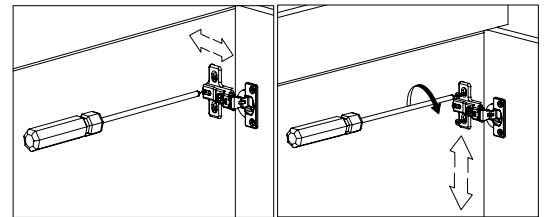
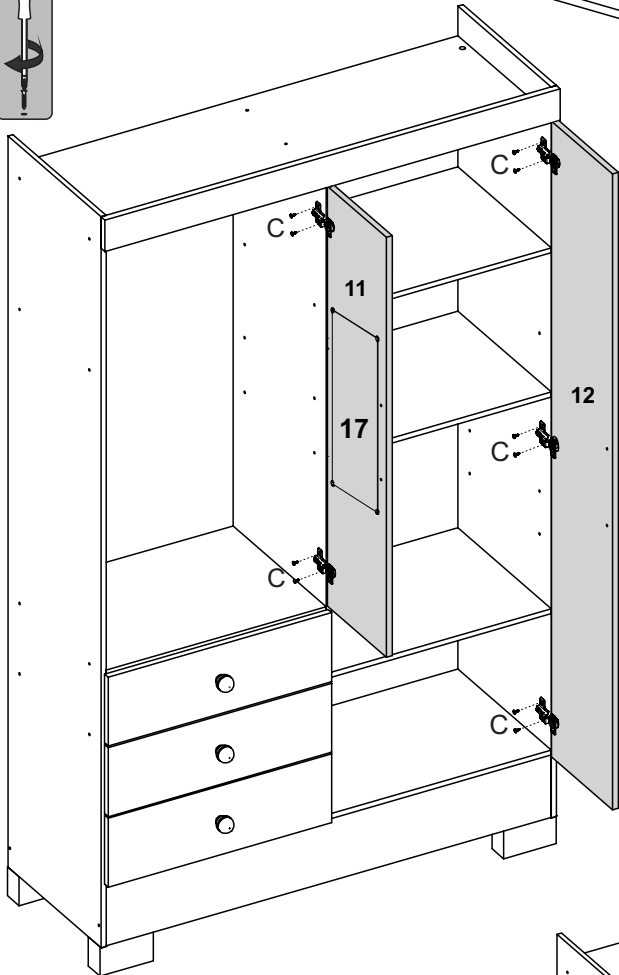
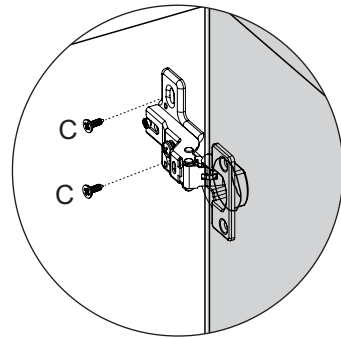
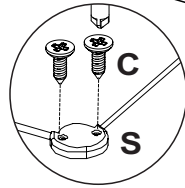
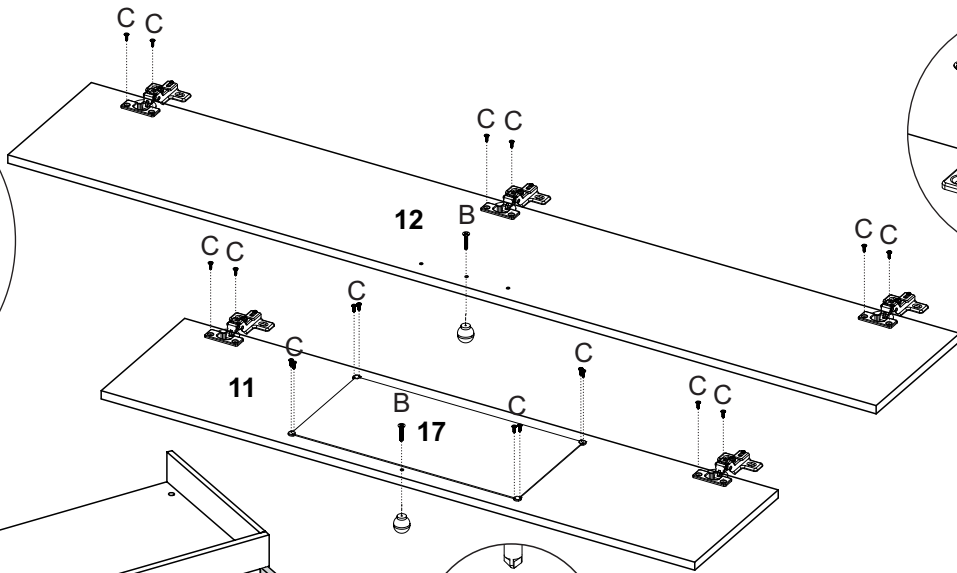
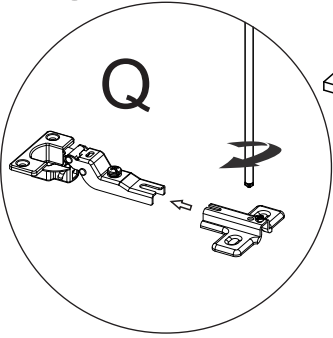


Atenção

Caso seja necessário ajustar a gaveta, retire o parafuso da frente da corrediça e ajuste para cima ou para baixo e realiza a fixação em outra furação na corrediça.



13



Regulagem da Dobradiça

