

PANELEIRO 2 PORTAS 60CM / 2 DOOR POT 60CM / MACETA DE 2 PUERTAS 60CM
PH-3059

Montagem

Recomenda-se a leitura prévia das instruções de montagem e profissionais especializados para montar.

Assistência

Caso ocorra problema com algum dos componentes, sublinhe-o, identifique o problema e retorne esta relação, via fax ou outro meio de comunicação disponível para o representante.

Assinatura do cliente

Assembly

Before the assembling is recommended to read carefully the assembly instruction by professional assemblers.

Assistence

If happen problems with any component, underline the same, identify the problem and send back this relation immediately, by fax or other way.

Client signature

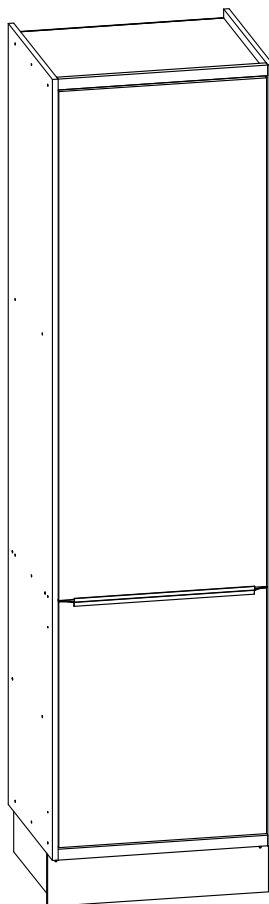
Montaje

Se recomienda la lectura previa de las instrucciones de montaje y profesionales especializados para montarlos.

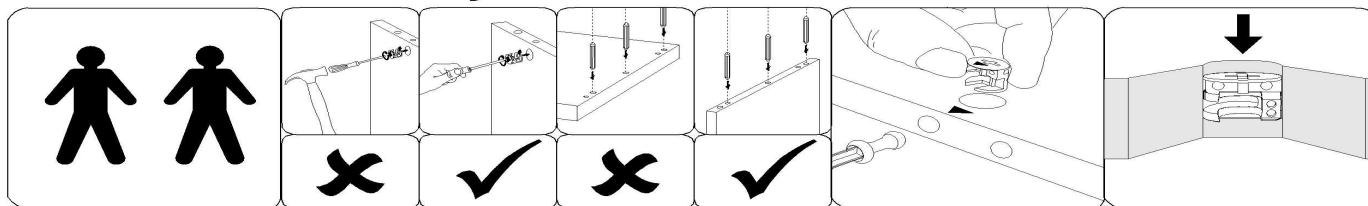
Assistencia

Caso sucedan problemas con alguno de los componentes, subraye el componente, identifique el problema, y retorne esta copia via fax u otro medio de comunicación posible.

Assinatura del cliente



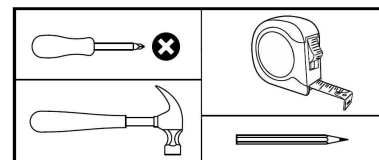
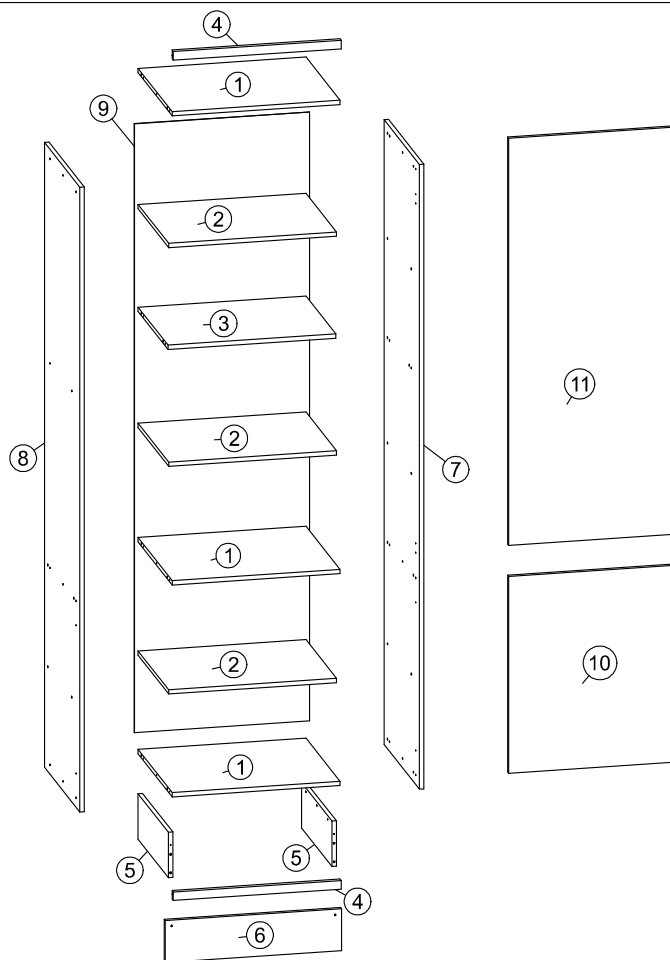
Atenção / Attention / Atención



A Heval se reserva o direito de efetuar alterações nos produtos de suas linhas sem aviso prévio, quando entender necessário.

Herval reserves the right to effect modifications in the products, without previous advice, when understand necessary.

Herval se reserva el derecho de hacer las modificaciones que juzgue necesarias en sus productos, sin aviso previo, cuando lo crea necesario.



LISTA DE PEÇAS / PARTS LIST / LISTA DE PIEZAS

Volume 1 / Carton 1 / Caja 1

ÍNDICE / INDEX	CÓD. / CODE	PEÇA / PART / PIEZA	MED/MEASURE	QTDE / QUANT / CANT
1	158984E	BASE/TAMPO/PRATELEIRA	570.0x501.0x15.0	3
2	158987E	PRATELEIRA MÓVEL	570.0x450.0x15.0	3
3	158988E	PRATELEIRA RECUADA FIXA	570.0x440.0x15.0	1
4	158989E	MOLDURA	570.0x30.0x18.0	2
5	158663E	RODAPÉ LATERAL	447.0x157.0x15.0	2
6	158991E	RODAPÉ	599.0x145.0x15.0	1
12	1608947	PUX. EVOLUTO MAXI 564 C- 4F CHAMPANHE	xx	2
13	K072624	K072624; KIT 5 DOB. SUP. ALTA C AMORT 35MM	xx	1
14	K072625	K072625; KIT ACESSÓRIOS PH3059 PANELEIRO	xx	1

Volume 2 / Carton 2 / Caja 2

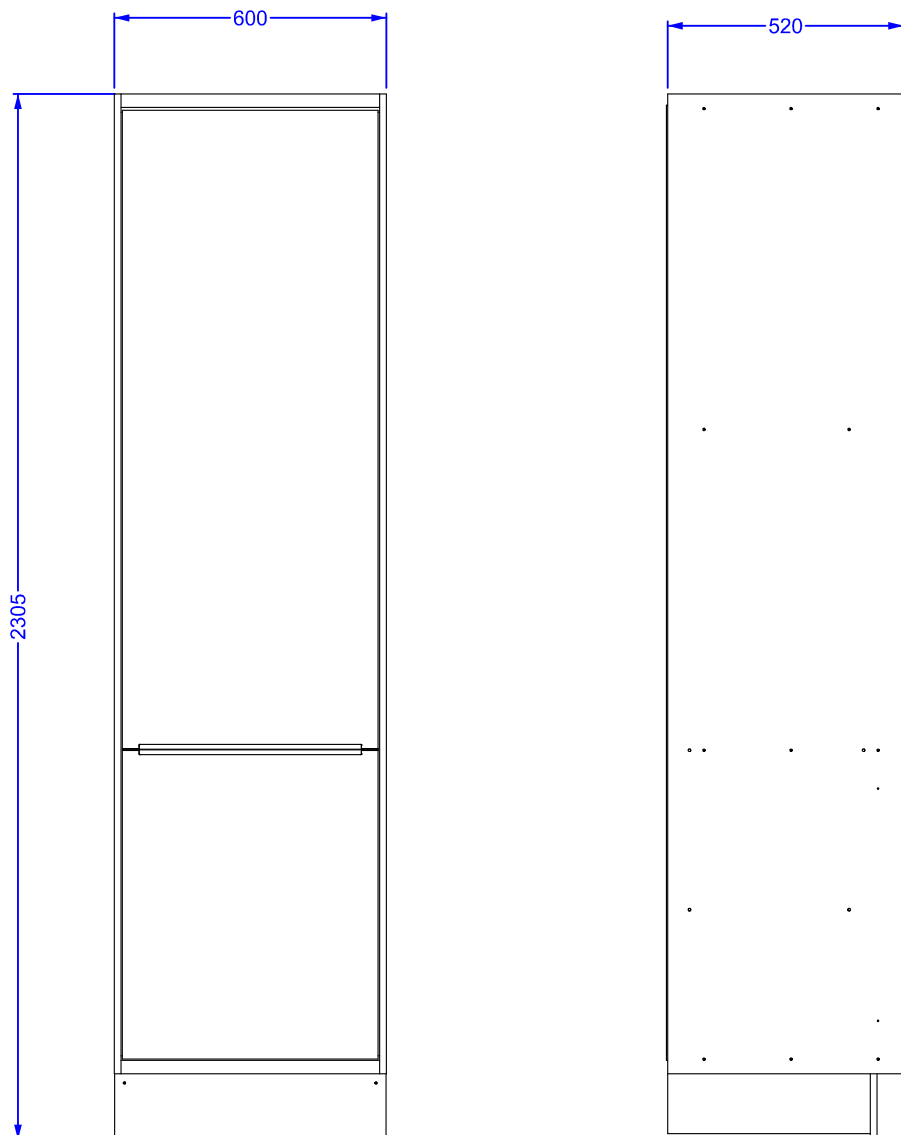
ÍNDICE / INDEX	CÓD. / CODE	PEÇA / PART / PIEZA	MED/MEASURE	QTDE / QUANT / CANT
7	158985E	LATERAL DIREITA	2160.0x520.0x15.0	1
8	158986E	LATERAL ESQUERDA	2160.0x520.0x15.0	1
9	158990E	FUNDO	2105.0x594.0x3.0	1
10	158992E	PORTA INFERIOR	680.0x564.0x15.0	1
11	158993E	PORTA SUPERIOR	1407.0x564.0x15.0	1

LISTA DE ACESSÓRIOS / FITTINGS LIST / LISTA DE ACESSORIOS

REF.	PEÇA	PART	PIEZA	CÓD./ CODE: K072625	
				QTDE	CÓDIGO
15	BATENTE SILICONE	Silicone Drop Ø6x2mm	Tope de Silicona Ø6x2mm	6	1605349
21	PREGO 10 X 10 C/CABEÇA - Ø1,5 x 23mm	NAIL	CLAVO	54	1605365
32	CANTONEIRA 18x18 (ZB)	18x18 Corner	Cantoneira 18x18	4	1604301
61	BUCHA 8mm	BUSH	TARUGO	4	1602625
78	TAPA FURO ADESIVO PAPEL FREIJÓ 15mm	HOLES COVER ADHESIVE	ADESIVO TAPA HUECO	33	-
166	SUPORTE PRATELEIRA 7x6 (CINZA)	Shelf Support 7x6	Soporte Repisa 7x6	12	1604347
185	SUPORTE FIXAÇÃO AÉREO	AIR FIXING SUPPORT	SOPORTE DE FIJACIÓN DE AIRE	4	-
187	PROTECAO SUPORTE FIXAÇÃO AÉREO	AIR FIXING SUPPORT PROTECTION	PROTECCIÓN DE SOPORTE DE FIJACIÓN DE AIRE	4	-
1.2	CAVILHA DE MADEIRA 6X40	Dowel Ø6 x 40 mm	Tarugo Ø6 x 40 mm	20	1604742
11.1	SAPATA NIQUELADA 20mm	NICKEL SHOE	ZAPATO NIQUEL	4	-
2.11	PARAFUSO 4 X 25 CAB. CHATA PHILIPS	Screw Ø4 x 25 mm	Tornillo Ø4 x 25 mm	8	1607862
2.12	PARAFUSO 4 X 40 CAB. CHATA PHILIPS	Screw Ø4 x 40 mm	Tornillo Ø4 x 40 mm	24	1604937
2.30	PARAFUSO 4 X 14 CAB. CHATA REBAIXADA PHILIPS	Screw Ø4 x 14 mm	Tornillo Ø4 x 14 mm	20	1602420
3.10	PARAFUSO 3.5 X 14 CAB.FLANGEADO ZB	TORNILLO 3.5 X 14 FL (ZB)	SCREW 3.5 X 14 FL (ZB)	12	1601977
3.24	PARAFUSO 6 X 60 CAB. FLANGEADO	Screw Ø6 x 60 mm	Tornillo Ø6 x 60 mm	4	1606857
3.25	PARAFUSO 4 X 25 CAB. FLANGEADO	Screw Ø4 x 25 mm	Tornillo Ø4 x 25 mm	6	4x25
3.6	SUPORTE ANGULAR	ANGLE SUPPORT	SOPORTE DE ANGULO	6	-
G1	GIZ CERA FREIJÓ Ø14x8MM	WAX CHALKS Ø14x8MM	TIZAS DE CERA Ø14x8MM	1	XXXXXXX
G1	GIZ CERA GRAFITE Ø14x8MM	WAX CHALKS Ø14x8MM	TIZAS DE CERA Ø14x8MM	1	XXXXXXX
G1	GIZ CERA OFF WHITE - CINZA BP Ø14x8MM	WAX CHALKS Ø14x8MM	TIZAS DE CERA Ø14x8MM	1	XXXXXXX

KIT DOBRADIÇAS / HINGES KIT / KIT BISAGRAS

REF.	PEÇA	PART	PIEZA	CÓD./ CODE: K072624	
				QTDE	CÓDIGO
2.30	PARAFUSO 4 X 14 CAB. CHATA REBAIXADA PHILIPS	Screw Ø4 x 14 mm	Tornillo Ø4 x 14 mm	30	1602420
D19	DOB. SUP.ALTA AMORT 35MM (4115592996)	-	-	5	1768797



**PASSO 1
STEP 1
PASO 1**

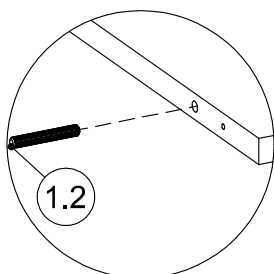
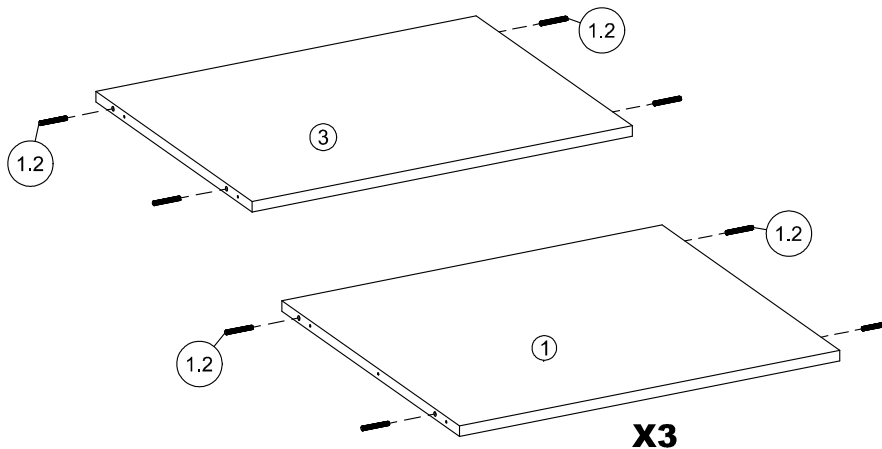
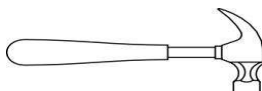
PEÇAS NECESSÁRIAS
PARTS REQUIRED
PIEZAS NECESARIAS

INDICE	QUANT.
1	3
3	1

FERRAGEM NECESSÁRIA
HARDWARE REQUIRED
HERRAMIENTA NECESSARIA

INDICE	IMAGEM	QTDE
1.2		16

FERRAMENTAS NECESSÁRIAS
TOOL REQUIRED
HERRAMIENTA NECESSARIA








**PASSO 2
STEP 2
PASO 2**

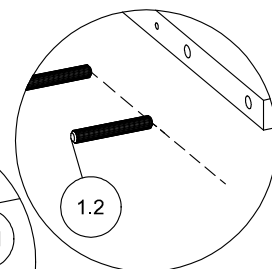
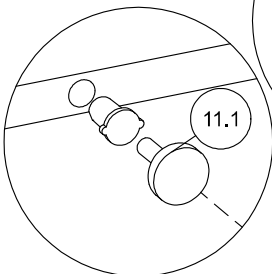
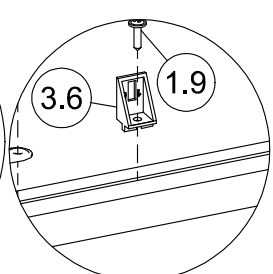
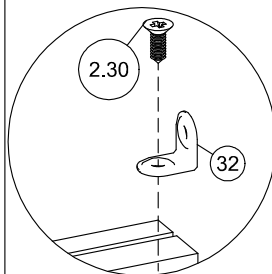
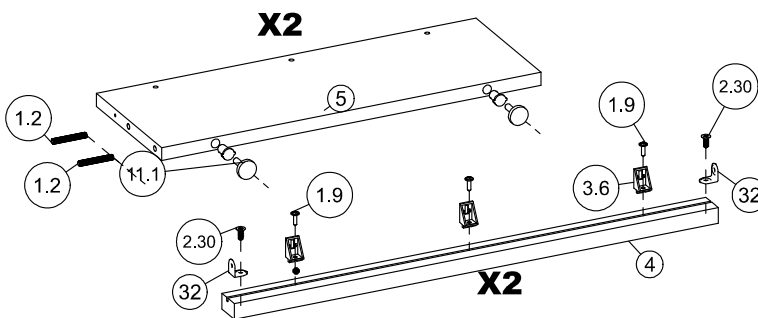
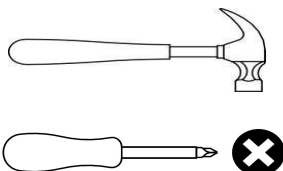
PEÇAS NECESSÁRIAS
PARTS REQUIRED
PIEZAS NECESARIAS

INDICE	QUANT.
4	2
5	2

FERRAGEM NECESSÁRIA
HARDWARE REQUIRED
HERRAMIENTA NECESSARIA

INDICE	IMAGEM	QTDE
32		4
1.2		4
1.9		6
11.1		4
2.30		4
3.6		6

FERRAMENTAS NECESSÁRIAS
TOOL REQUIRED
HERRAMIENTA NECESSARIA





**PASSO 3
STEP 3
PASO 3**

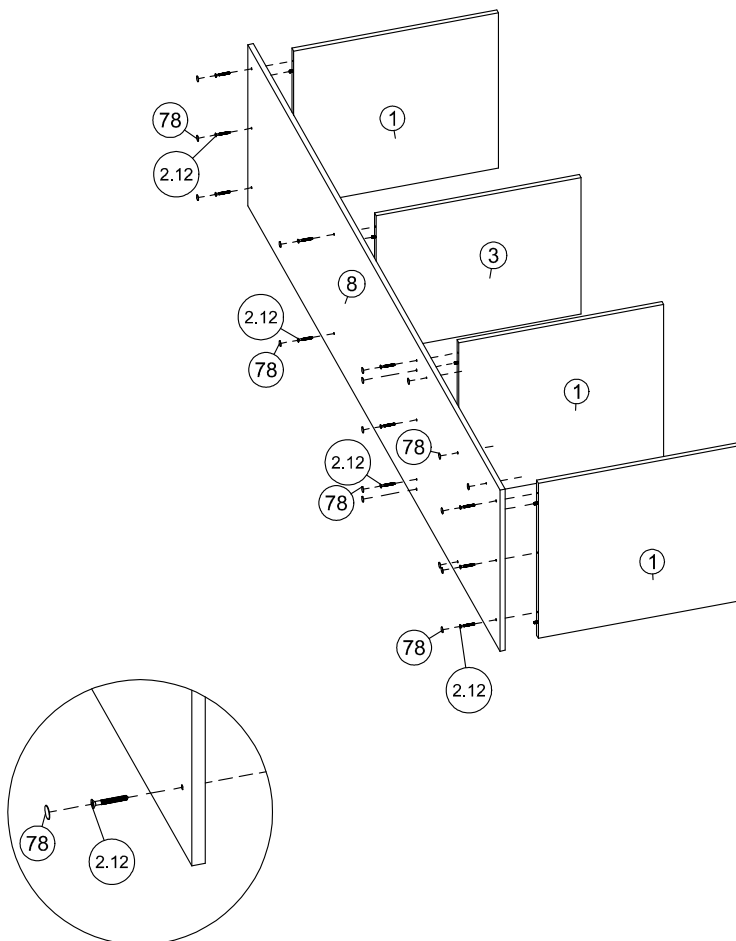
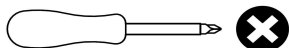
PEÇAS NECESSÁRIAS
PARTS REQUIRED
PIEZAS NECESARIAS

INDICE	QUANT.
1	3
3	1
8	1

FERRAGEM NECESSÁRIA
HARDWARE REQUIRED
HERRAMIENTA NECESARIA

INDICE	IMAGEM	QTDE
78		17
2.12		11

FERRAMENTAS NECESSÁRIAS
TOOL REQUIRED
HERRAMIENTA NECESARIA





**PASSO 4
STEP 4
PASO 4**

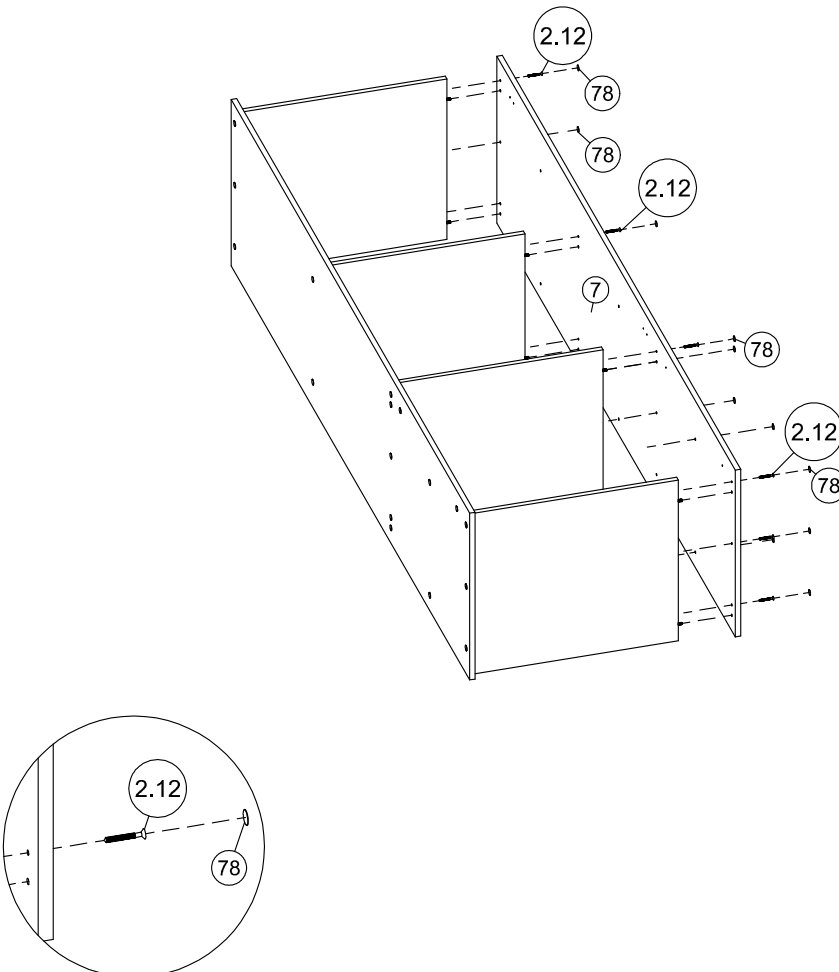
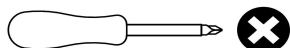
PEÇAS NECESSÁRIAS
PARTS REQUIRED
PIEZAS NECESARIAS

INDICE	QUANT.
7	1

FERRAGEM NECESSÁRIA
HARDWARE REQUIRED
HERRAMIENTA NECESARIA

INDICE	IMAGEM	QTDE
78		17
2.12		22

FERRAMENTAS NECESSÁRIAS
TOOL REQUIRED
HERRAMIENTA NECESARIA





**PASSO 5
STEP 5
PASO 5**

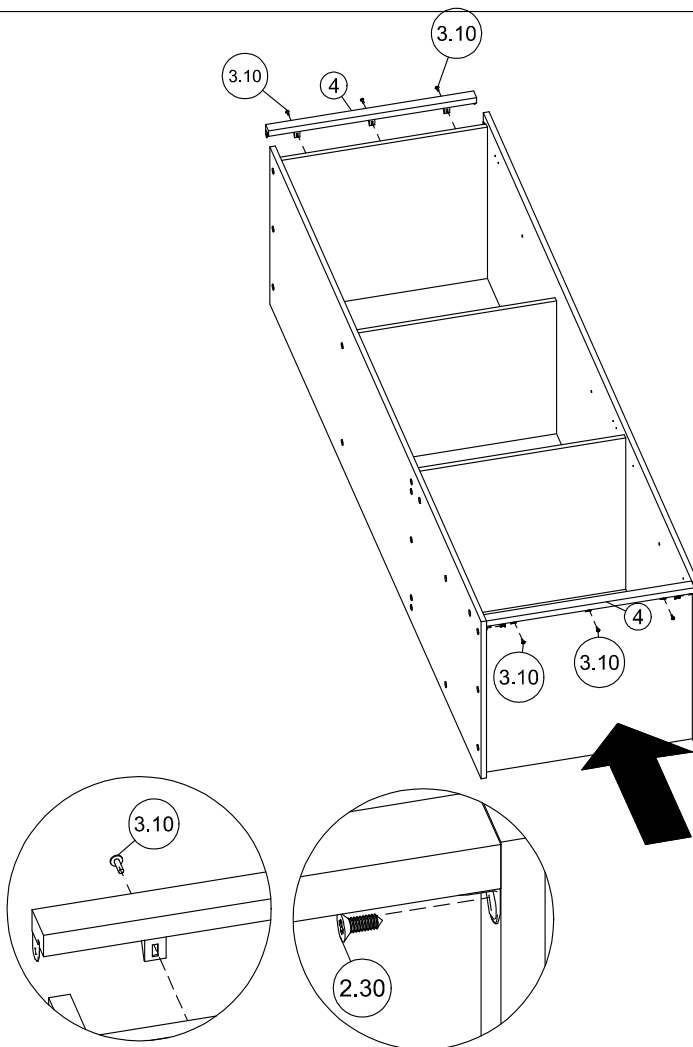
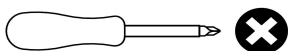
PEÇAS NECESSÁRIAS
PARTS REQUIRED
PIEZAS NECESARIAS

INDICE	QUANT.
4	1
78	2

FERRAGEM NECESSÁRIA
HARDWARE REQUIRED
HERRAMIENTA NECESARIA

INDICE	IMAGEM	QTDE
2.30		4
3.10		6

FERRAMENTAS NECESSÁRIAS
TOOL REQUIRED
HERRAMIENTA NECESARIA


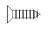


**PASSO 6
STEP 6
PASO 6**

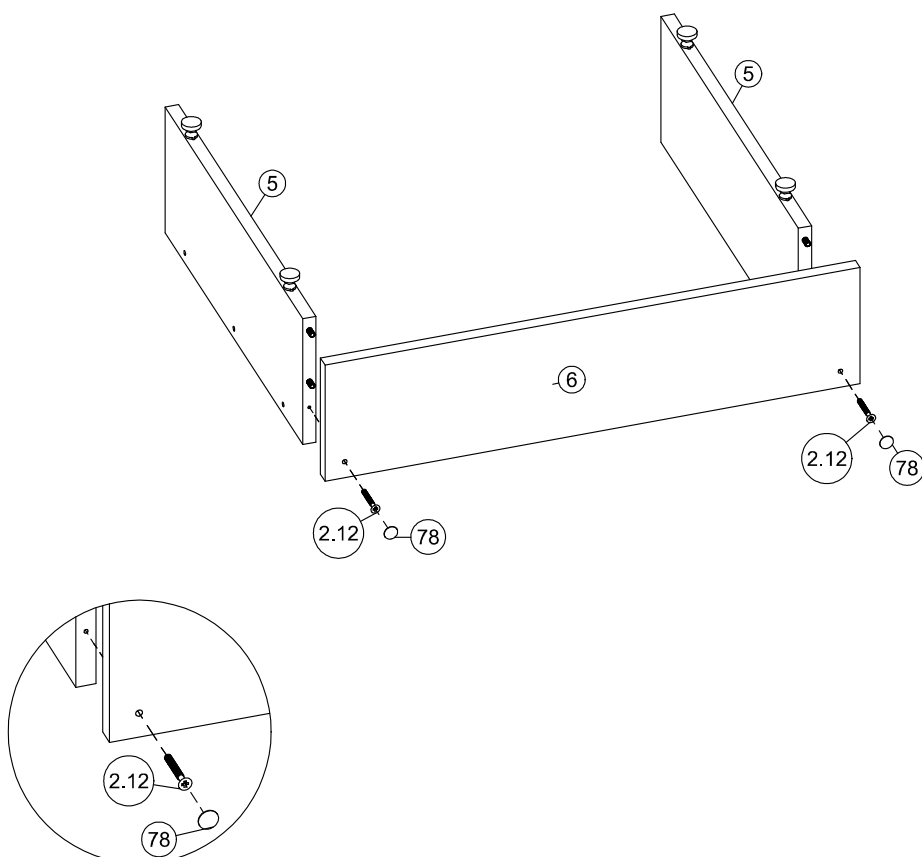
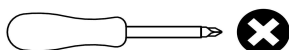
PEÇAS NECESSÁRIAS
PARTS REQUIRED
PIEZAS NECESARIAS

INDICE	QUANT.
5	2
6	1

FERRAGEM NECESSÁRIA
HARDWARE REQUIRED
HERRAMIENTA NECESARIA

INDICE	IMAGEM	QTDE
78		2
2.12		2

FERRAMENTAS NECESSÁRIAS
TOOL REQUIRED
HERRAMIENTA NECESARIA



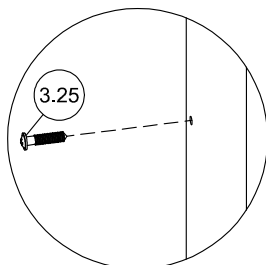
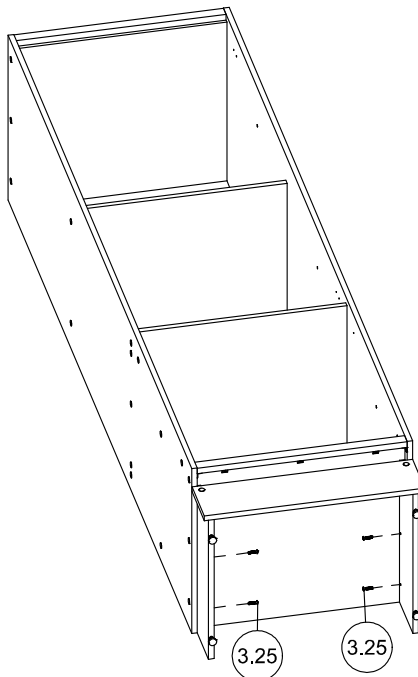
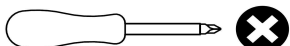
**PASSO 7
STEP 7
PASO 7**

PEÇAS NECESSÁRIAS
PARTS REQUIRED
PIEZAS NECESARIAS

FERRAGEM NECESSÁRIA
HARDWARE REQUIRED
HERRAMIENTA NECESARIA

INDICE	IMAGEM	QTDE
3.25		6

FERRAMENTAS NECESSÁRIAS
TOOL REQUIRED
HERRAMIENTA NECESARIA




**PASSO 8
STEP 8
PASO 8**

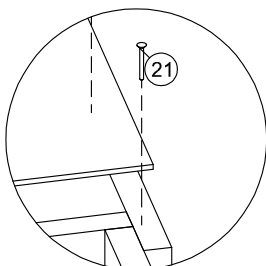
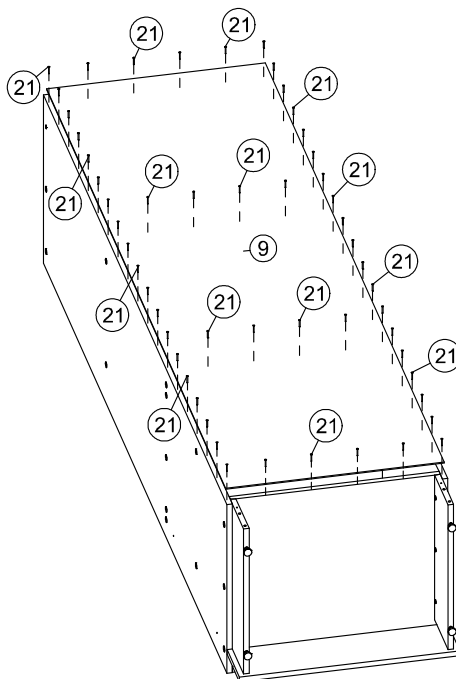
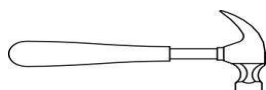
PEÇAS NECESSÁRIAS
PARTS REQUIRED
PIEZAS NECESARIAS

INDICE	QUANT.
9	1

FERRAGEM NECESSÁRIA
HARDWARE REQUIRED
HERRAMIENTA NECESARIA

INDICE	IMAGEM	QTDE
21		54

FERRAMENTAS NECESSÁRIAS
TOOL REQUIRED
HERRAMIENTA NECESARIA



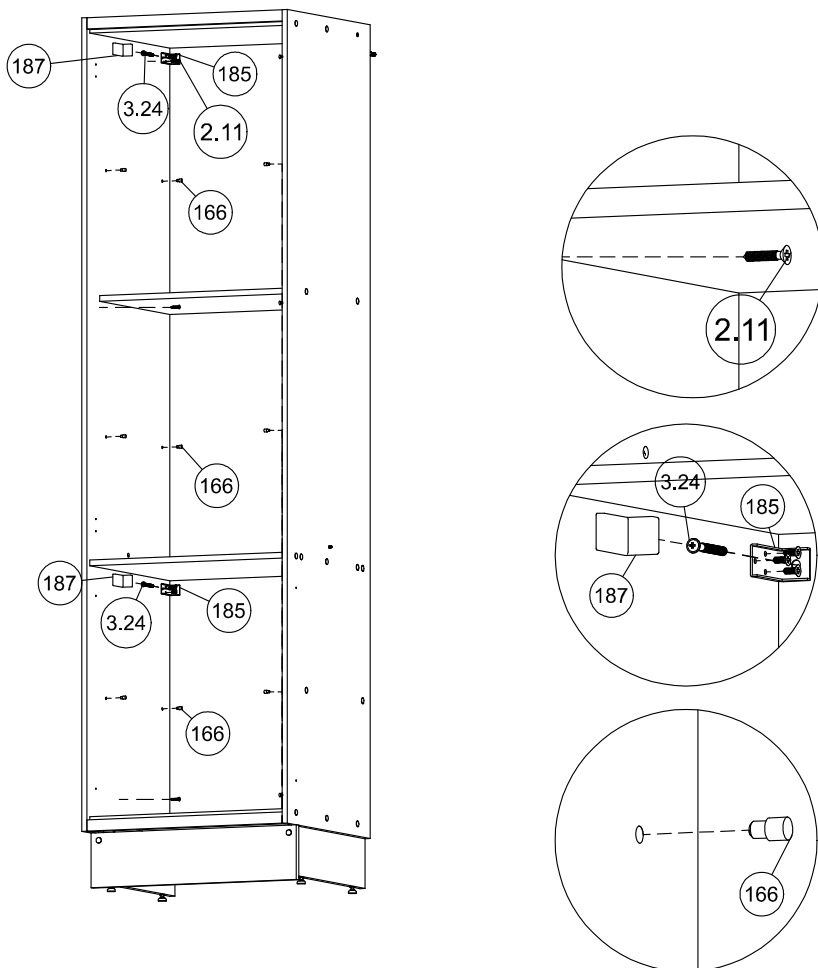
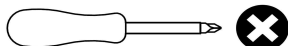
**PASSO 9
STEP 9
PASO 9**

PEÇAS NECESSÁRIAS
PARTS REQUIRED
PIEZAS NECESARIAS

FERRAGEM NECESSÁRIA
HARDWARE REQUIRED
HERRAMIENTA NECESSARIA

INDICE	IMAGEM	QTDE
166		12
185		4
187		4
2.11		4
2.30		17
3.24		4

FERRAMENTAS NECESSÁRIAS
TOOL REQUIRED
HERRAMIENTA NECESSARIA



**PASSO 10
STEP 10
PASO 10**

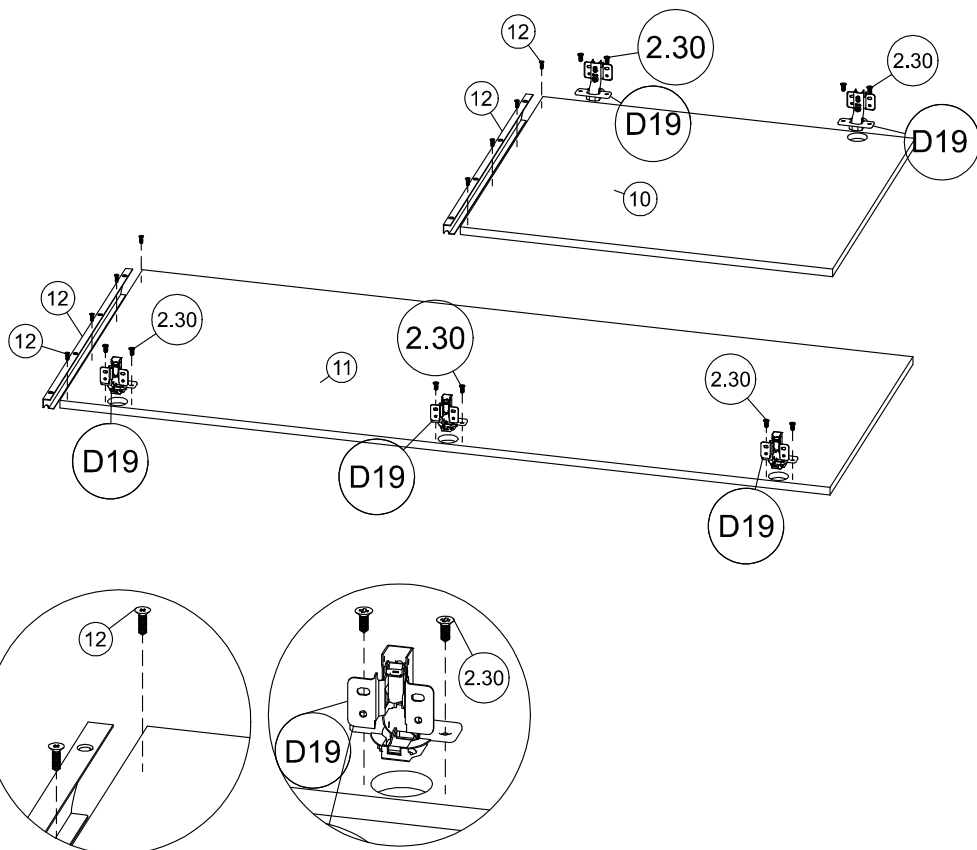
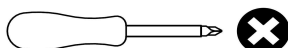
PEÇAS NECESSÁRIAS
PARTS REQUIRED
PIEZAS NECESARIAS

INDICE	QUANT.
10	1
11	1
12	2

FERRAGEM NECESSÁRIA
HARDWARE REQUIRED
HERRAMIENTA NECESSARIA

INDICE	IMAGEM	QTDE
2.30		10
D19		5

FERRAMENTAS NECESSÁRIAS
TOOL REQUIRED
HERRAMIENTA NECESSARIA

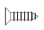



PASSO 11
STEP 11
PASO 11

PEÇAS NECESSÁRIAS
PARTS REQUIRED
PIEZAS NECESARIAS

INDICE	QUANT.
2	3
4	1

FERRAGEM NECESSÁRIA
HARDWARE REQUIRED
HERRAMIENTA NECESARIA

INDICE	IMAGEM	QTDE
2.30		20
D19		4

FERRAMENTAS NECESSÁRIAS
TOOL REQUIRED
HERRAMIENTA NECESARIA

