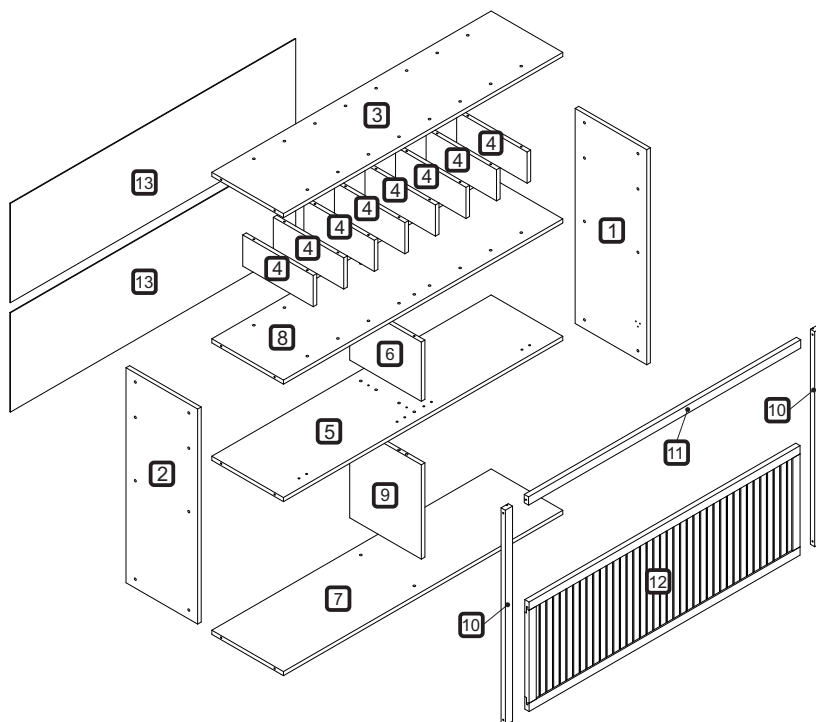
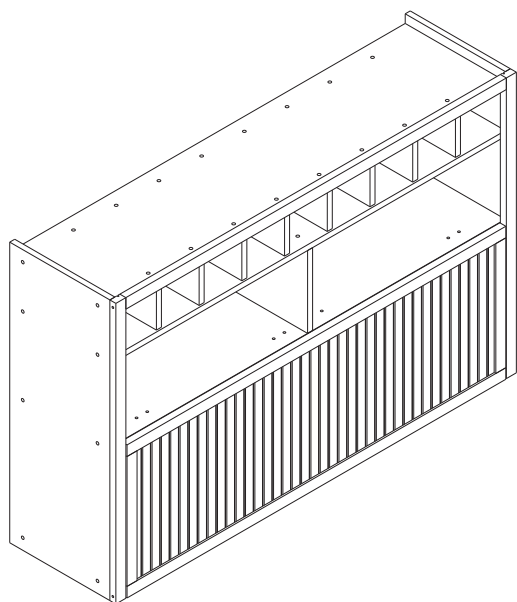
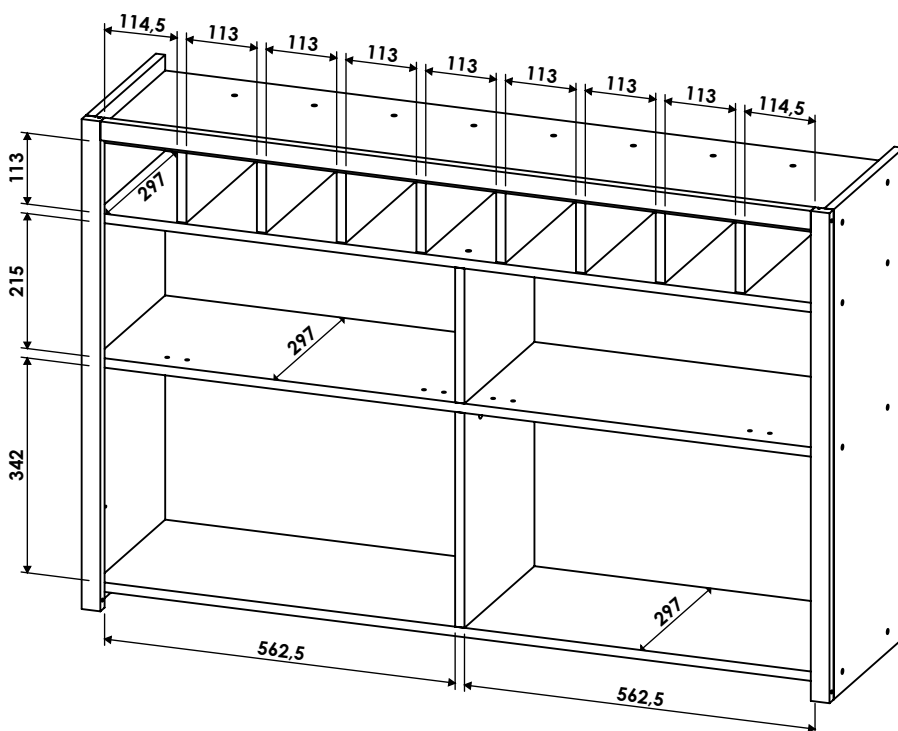
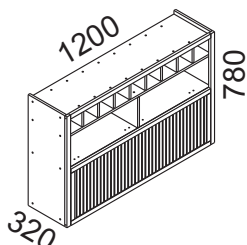


ARMÁRIO AÉREO 01 PORTA BÁSCULA ADEGA BARONESA/IMPERATRIZ 120 CM 100% MDF

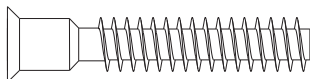
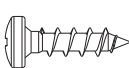
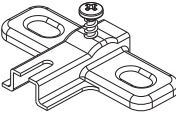
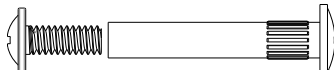
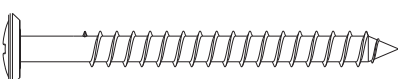

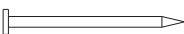

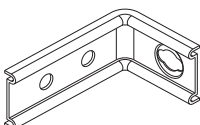
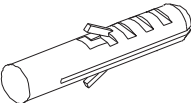
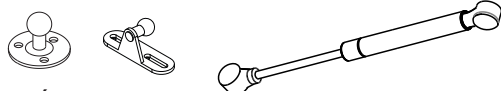
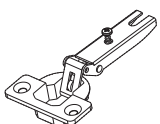

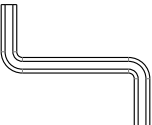

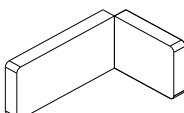
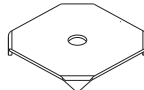


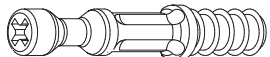




DIMENSÕES DOS ESPAÇOS INTERNOS (MEDIDAS EM MILÍMETRO)

DIMENSÕES MÁXIMAS DO PRODUTO MONTADO



CÓDIGO	DESCRIÇÃO	QTDE	COMP.	LARG.	ESP.
1	LATERAL DIREITA	1	780	297	15
2	LATERAL ESQUERDA	1	780	297	15
3	TAMPO	1	1.170	297	15
4	DIVISÃO DE NICHO	8	113	292	15
5	PRATELEIRA INFERIOR	1	1.170	297	15
6	DIVISÃO SUPERIOR	1	215	297	15
7	BASE	1	1.170	297	15
8	PRATELEIRA DE NICHO	1	1.170	297	15
9	DIVISÃO INFERIOR	1	342	297	15
10	MOLDURA LATERAL	2	780	30	18
11	MOLDURA SUPERIOR	1	1.140	30	18
12	PORTA BASCULANTE	1	1.135	397	18
13	FUNDO TRASEIRO	2	1.195	363	2,5

CÓDIGO/DESCRIÇÃO	QUANTIDADE	CÓDIGO/DESCRIÇÃO	QUANTIDADE
A  PARAFUSO 7x40mm CABEÇA CHATA	54	B  PARAFUSO 4x14mm CABEÇA PANELA	38
C  CALÇO PARA DOBRADIÇA 35mm	3	D  PARAFUSO UNIAO DE MÓDULOS 28MM	3
E  PARAFUSO 5x50mm CABEÇA FLANGEADA	4	F  CAVILHA 8x30mm	2
G  PREGO 10x10 COM CABEÇA	50	H  PARAFUSO DE UNIÃO 17mm	6
I  CANTONEIRA METALICA PARA FIXAÇÃO NA PAREDE	4	J  BUCHA DE PAREDE DE 8mm	4
K  PISTÃO A GÁS 60N	2	L  DOBRADIÇA RETA CANECO 35mm	3
M  BATENTE DE SILICONE	2	N  CHAVE ZETA	1
O  TAPA FURO ADESIVO 12mm	42	P  CAPA PLÁSTICA PARA CANTONEIRA	4
Q  FIXADOR FUNDO TRASEIRO METÁLICO	12	R  PARAFUSO 3,5X50mm CABEÇA CHATA	2
S  SUPORTE ANGULAR	10	T  PARAFUSO MINIFIX	2
U  TAMBOR MINIFIX	2	V  TAMPA MINIFIX	2

Ferramentas para montagem e instalação



PARAFUSADEIRA



FURADEIRA



NÍVEL



TRENA



MARTELO



CHAVE PHILIPS E FENDA

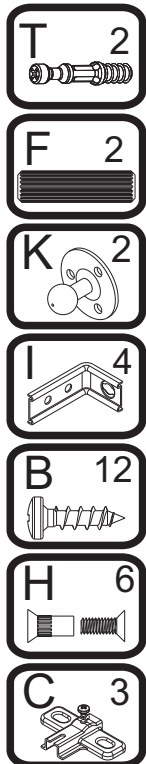
Montagem



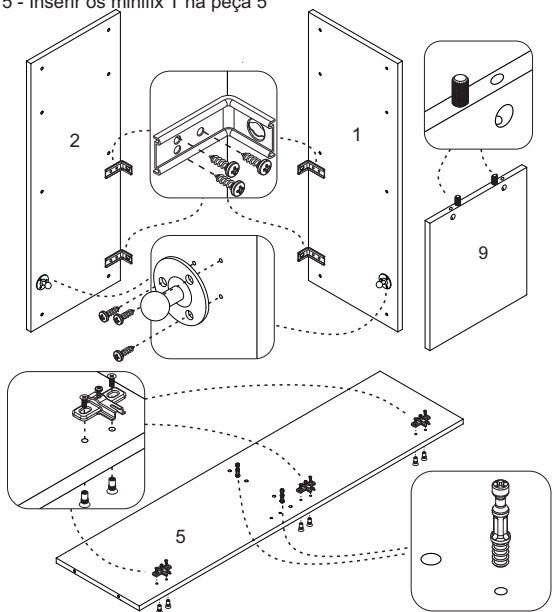
Instalação



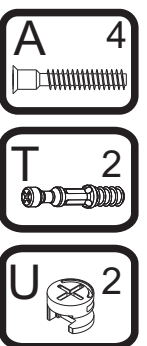
PASSO 1



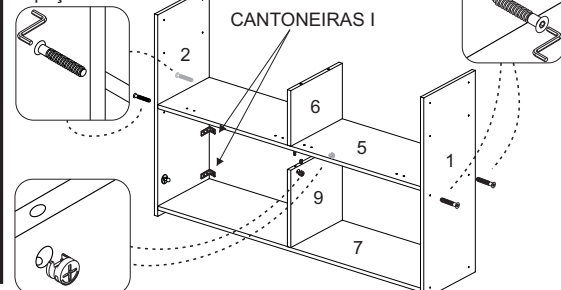
- 1 - Posicione as cantoneiras I na borda traseira das peças 1 e 2, no espaço onde a porta será fixada entre a prateleira 5 e base 7, para que não fiquem aparentes no produto (ver PASSO 4), e fixe-as com os parafusos B (4x14mm)
- 2 - Alinhe o suporte K do pistão na marcação das laterais e fixe-o com os parafusos do kit do pistão
- 3 - Inserir as cavilhas F (8x30mm) na peça 9
- 4 - Fixar os calços C na peça 5 utilizando os parafusos de união H (17mm)
- 5 - Inserir os minifix T na peça 5



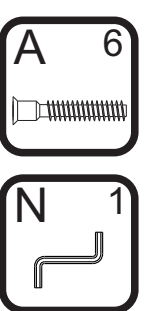
PASSO 4



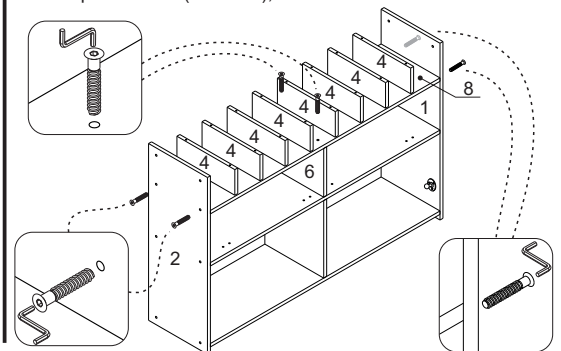
- 1 - Encaixar o conjunto de peças 5 e 6 na peça 9 e fixar nas laterais 1 e 2 com parafusos A (7x40mm), utilizando a chave zeta N
- 2 - Encaixar o tambor do minifix U na peça 9 e utilizar uma chave philips para girar até travar a peça 9 na 5



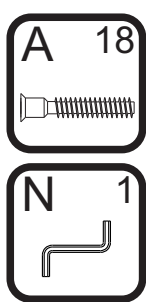
PASSO 5



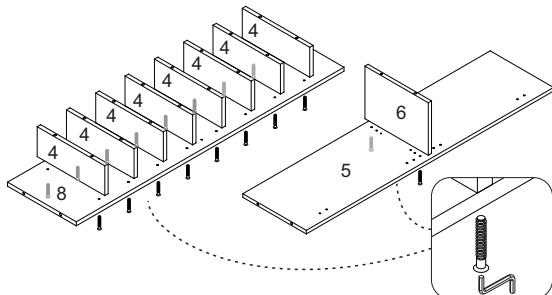
- 1 - Fixar o conjunto de peças 4 e 8 nas laterais 1, 2 e na divisão 6 com parafusos A (7x40mm), utilizando a chave zeta N



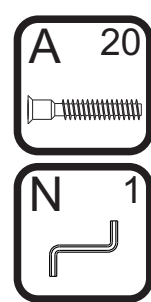
PASSO 2



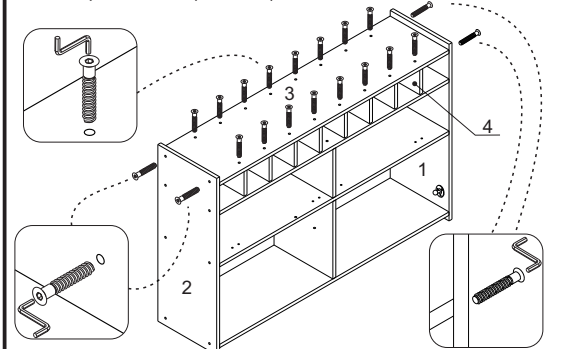
- 1 - Fixar as peças 4 na prateleira 8 com parafusos A (7x40mm), utilizando a chave zeta N
- 2 - Fixar a divisão 6 na prateleira 5 com parafusos A (7x40mm), utilizando a chave zeta N



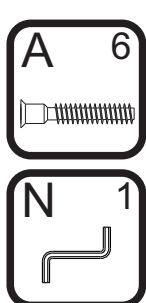
PASSO 6



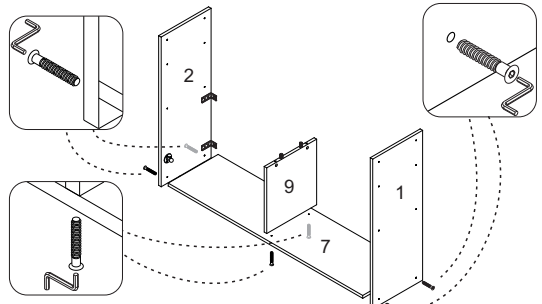
- 1 - Fixar o tampo 3 nas laterais 1 e 2 e nas divisões de nichos 4 com parafusos A (7x40mm), utilizando a chave zeta N



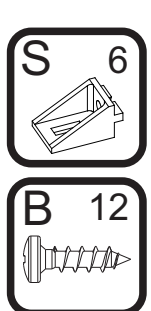
PASSO 3



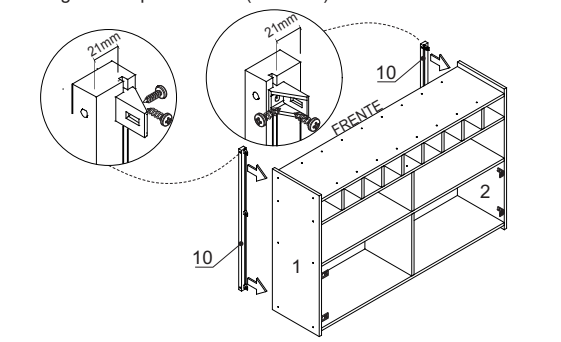
- 1 - Fixar a peça 9 na base 7 com parafusos A (7x40mm), utilizando a chave zeta N
- 2 - Fixar as laterais 1 e 2 na base 7 com parafusos A (7x40mm), utilizando a chave zeta N



PASSO 7

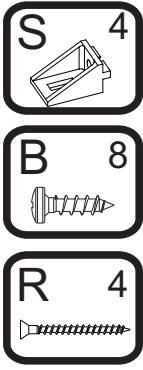


- 1 - Fixar as molduras laterais 10 nas laterais 1 e 2 com suporte angular S e parafusos B (4x14mm)

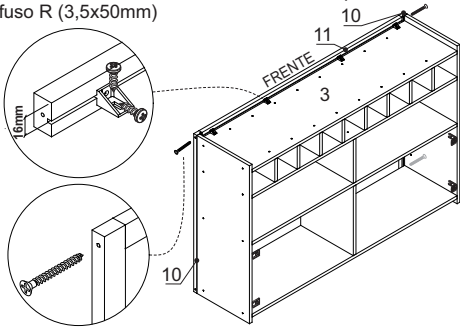


OBS: Verificar instrução na última página do manual

PASSO 8

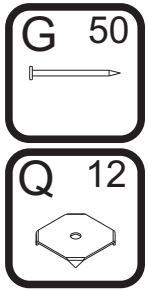


- 1 - Fixar a moldura superior 11 no tampo 3, com suporte angular S e parafusos B (4x14mm)
- 2 - Fixar as molduras laterais 10 nas molduras superior 11 com o parafuso R (3,5x50mm)

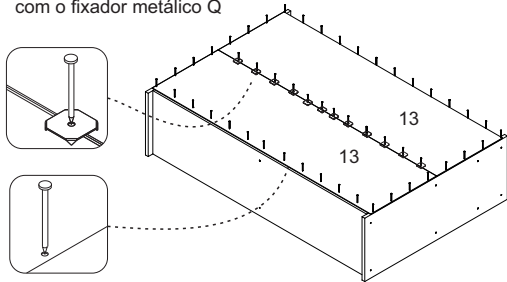


ATENÇÃO: FIXAR O ACESSÓRIO 'S' DE FORMA QUE NÃO FIQUE APARENTE NA PRODUTO

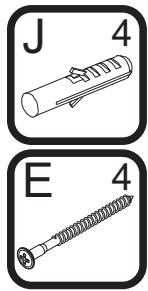
PASSO 9



- 1 - Alinhar a peça 13 e fixá-la com pregos G (10x10) na parte de cima e nas laterais
- 2 - Alinhar a outra peça 13 inferior e fixá-la com pregos G (10x10) na parte inferior e laterais
- 3 - Na junção entre as peças 13 utilizar os pregos G (10x10) com o fixador metálico Q



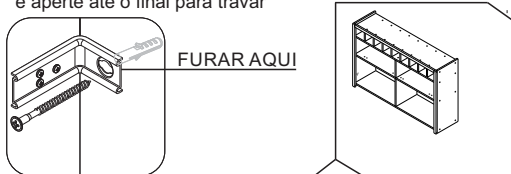
PASSO 10



FIXAÇÃO NA PAREDE (ALVENARIA)

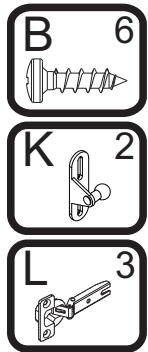
ATENÇÃO: Antes de fixar o armário na parede verifique se o local possui condições adequadas para suportar o produto.

- 1 - Posicione o armário na parede e alinhe-o utilizando um nível
- 2 - Fure a parede com a broca de 8mm através do furo da cantoneira e aperte até o final para travar

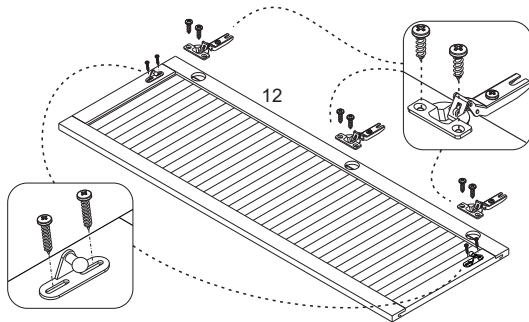


OBS: No final deste manual, verifique sugestões alternativas de instalação do produto em paredes que não sejam de alvenaria (gesso acartonado/drywall)

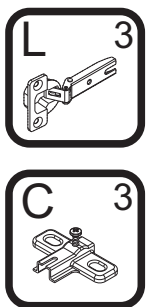
PASSO 11



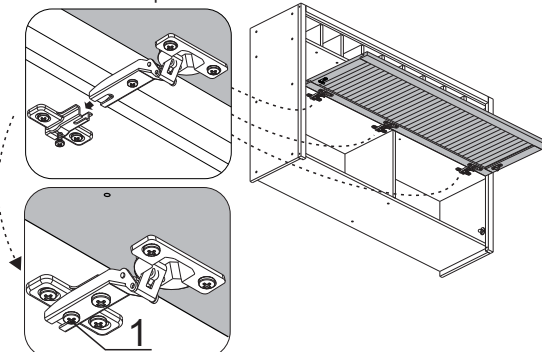
- 1 - Fixar as dobradiças L na porta 12 com parafuso B (4x14mm)
- 2 - Fixar o suporte do pistão K na marcação da porta 12 com os parafusos do kit pistão



PASSO 12



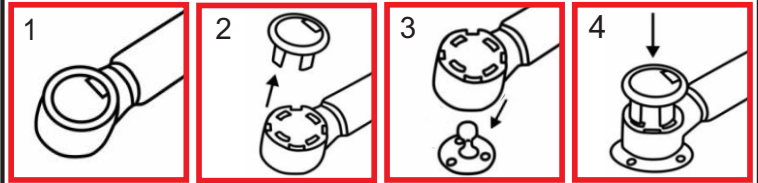
- 1 - Para montar a porta, encaixe a dobradiça L no calço C travando-a no parafuso indicado com o número 1 abaixo:



PASSO 13

INSTRUÇÃO DE MONTAGEM DO PISTÃO

- 1 - Em abas extremidades do pistão há uma capa protetora
- 2 - Retire esta capa puxando-a para cima
- 3 - Em seguida, sem a capa, encaixe o conector no local indicado
- 4 - Recoloque a capa de proteção para travar o conector.

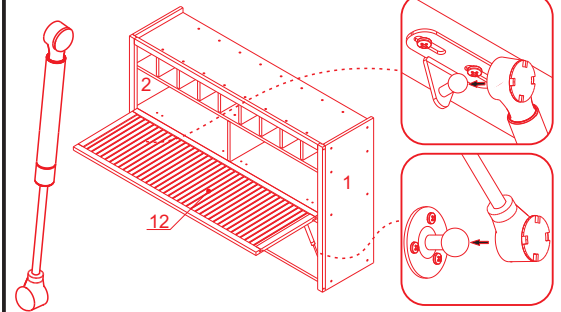


Repita o procedimento para fixar a outra extremidade do pistão

PASSO 14



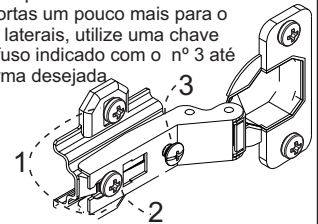
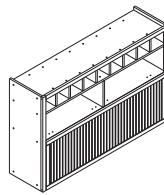
- 1 - Encaixe a haste do pistão K no suporte que foi fixado na lateral 1 e 2 e na porta 12 nos passos anteriores.
- 2 - A parte mais grossa ficará apoiada na porta e a mais fina na lateral



PASSO 15

Para regulagem das portas siga as instruções conforme numeros abaixo:

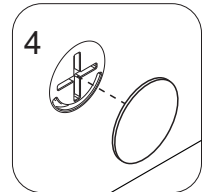
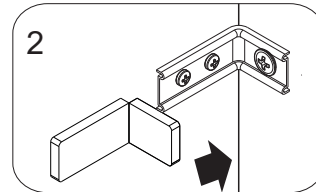
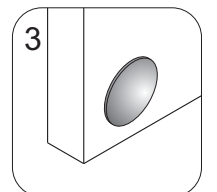
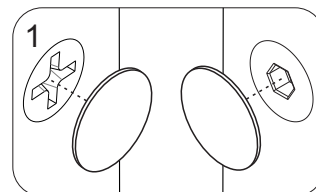
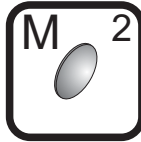
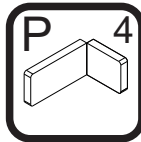
- 1 - Se precisar subir ou abaixar um pouco a porta desaperte um pouco os parafusos indicados com o número 1, reposicione e aperte novamente
- 2 - Se precisar empurrar a porta um pouco mais para dentro ou puxá-la para fora, desaperte um pouco o parafuso indicado com o n° 2, reposicione e aperte novamente
- 3 - Se precisar alinhar as portas um pouco mais para o centro ou em direção as laterais, utilize uma chave philips para girar o parafuso indicado com o n° 3 até posicionar a porta da forma desejada.



PASSO 16

Para fazer o acabamento dos módulos siga os passos abaixo:

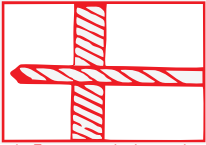
- 1 - Cole o tapa furo adesivo O (12mm) sobre todos os parafusos aparentes
- 2 - Encaixe a tampa plástica P sobre todas as cantoneiras metálicas
- 3 - Cole os batentes de silicone M nos cantos inferiores da porta
- 4 - Encaixe as tampas V sobre os tambores dos minifix



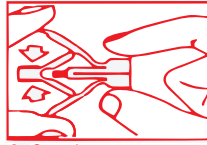
ATENÇÃO: Caro(a) cliente, na ferragem desse produto contém componentes para instalação do móvel em parede de alvenaria. Para fixação do armário em paredes de gesso acartonado/drywall, é necessário adquirir, em uma loja de material de construção, a ferragem específica para esses tipos de parede

ATENÇÃO: Caro(a) cliente, na ferragem desse produto contém componentes para instalação do móvel em parede de alvenaria. Para fixação do armário em paredes de gesso acartonado/drywall, é necessário adquirir, em uma loja de material de construção, a ferragem específica para esses tipos de parede

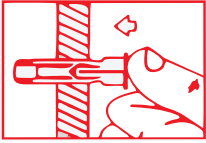
OPÇÃO 1 - FIXAÇÃO GESSO/DRYWALL - BUCHA FLY



1 - Fure a parede de acordo com o diâmetro da bucha



2 - Comprima as asas da bucha antes de introduzi-la



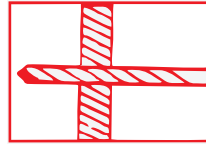
3 - Introduza a bucha no furo da parede



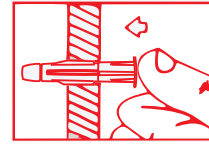
4 - Posicione o armário com a cantoneira sobre a bucha e fixe-o com um parafuso

Aperte o parafuso até a fixação estar segura

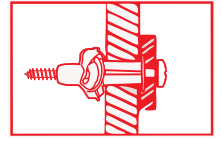
OPÇÃO 2 - FIXAÇÃO GESSO/DRYWALL - BUCHA MU



1 - Fure a parede de acordo com o diâmetro da bucha

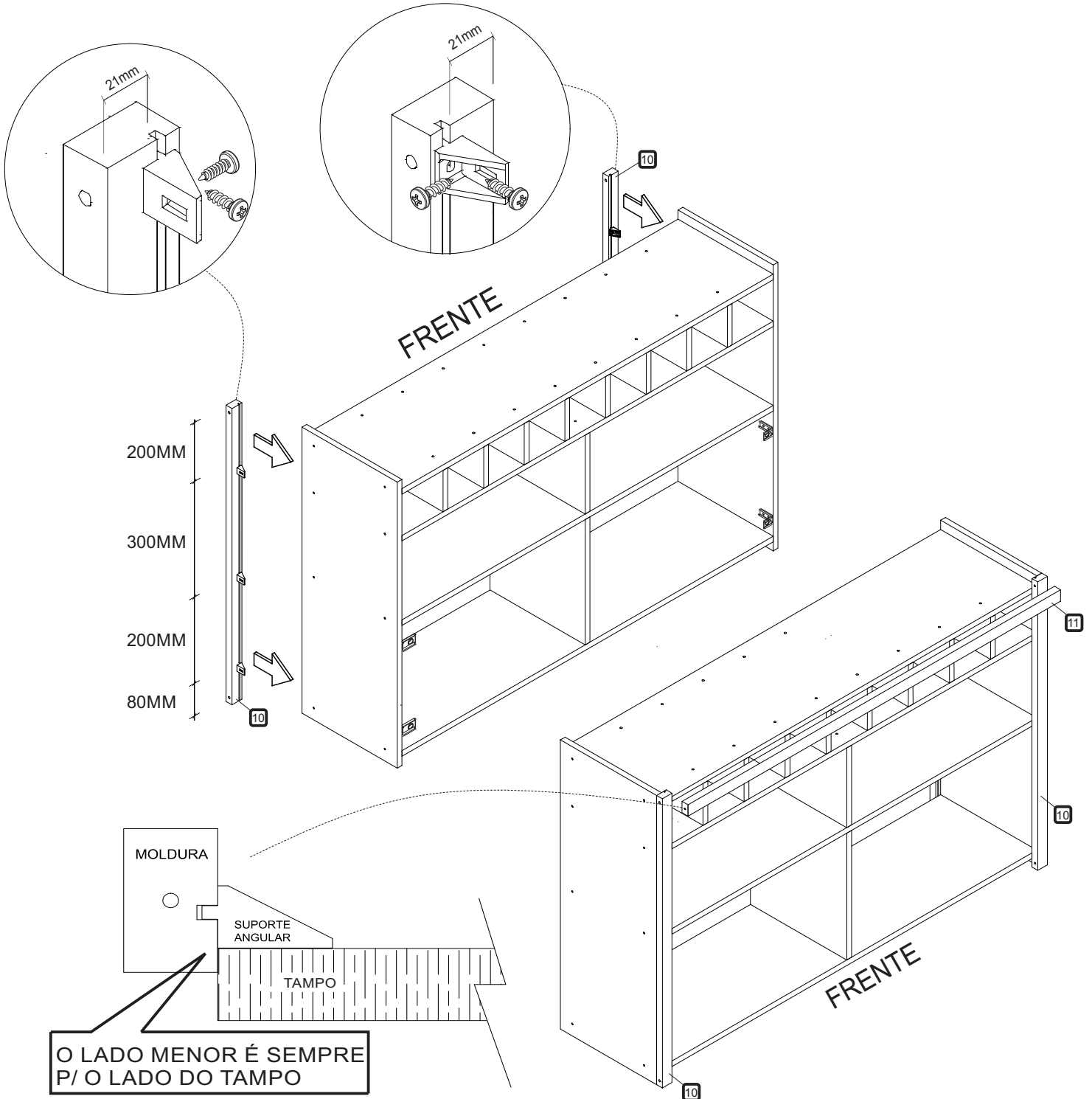


2 - Introduza a bucha no furo da parede



3 - Posicione o armário com a cantoneira sobre a bucha e fixe-o com um parafuso. Aperte o parafuso até a fixação estar segura

INSTRUÇÃO PARA MONTAGEM DAS MOLDURAS

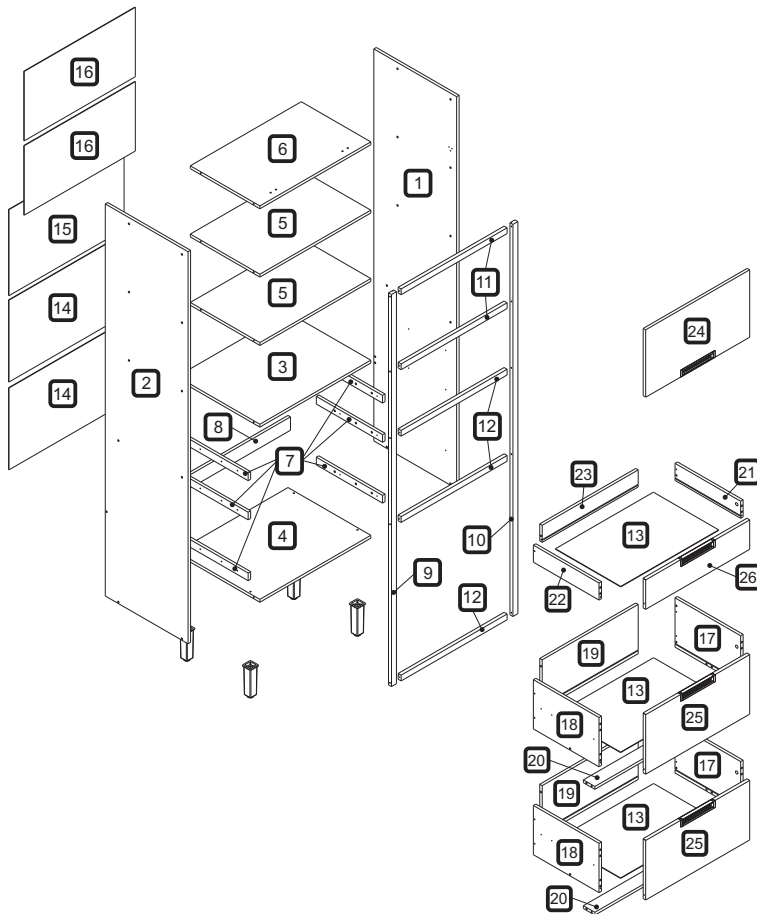
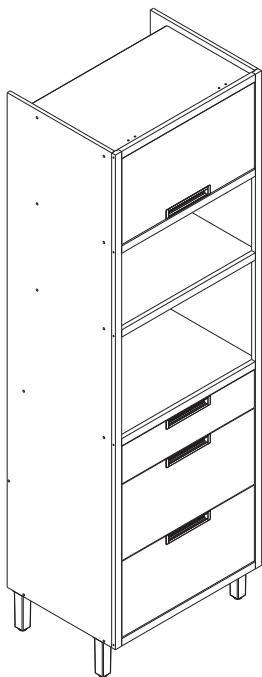


TODAS AS MOLDURAS SÃO IDENTIFICADAS COM ETIQUETA QUE MOSTRA A POSIÇÃO DA PEÇA NO MOVEL

cozinhas
nesher

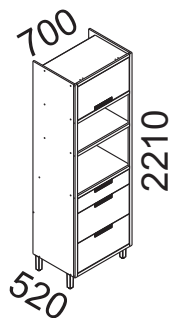
MANUAL DE MONTAGEM

PANELEIRO 1 PORTA 3 GAVETAS TORRE QUENTE NESHER IMPERATRIZ 70 CM 100% MDF



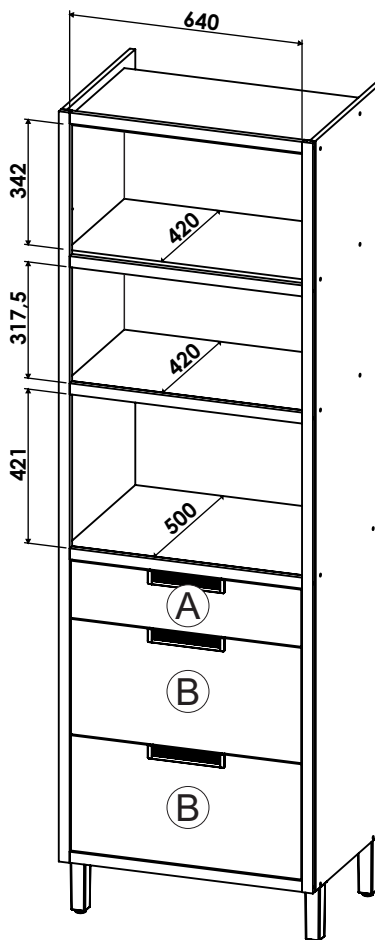
DIMENSÕES DOS ESPAÇOS INTERNOS (MEDIDAS EM MILÍMETRO)

DIMENSÕES MÁXIMAS DO PRODUTO MONTADO

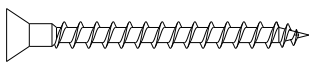
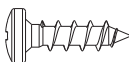
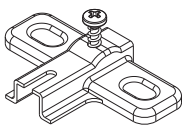
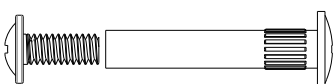
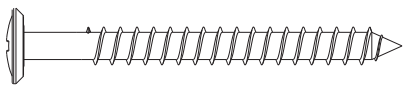
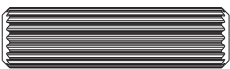
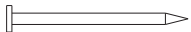

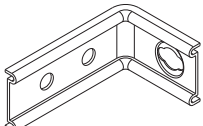
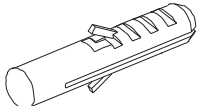
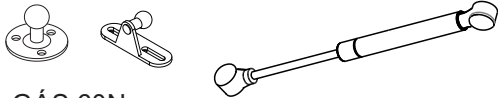
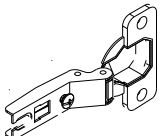



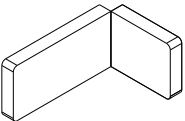


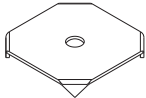
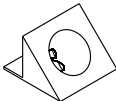
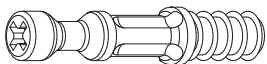
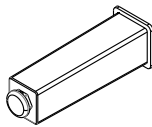

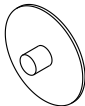
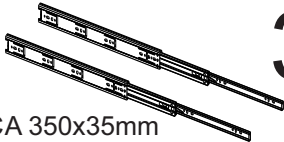
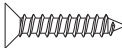
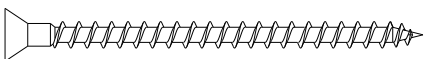
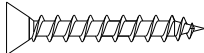
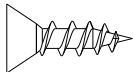
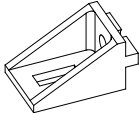
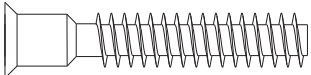
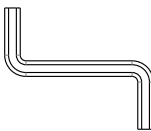
ESPAÇO INTERNO DAS GAVETAS
(largura x altura x profundidade)

- Ⓐ 585 x 78 x 385 mm
- Ⓑ 585 x 242 x 385 mm



CÓDIGO	DESCRIÇÃO	QTDE	COMP	LARG	ESP
1	LATERAL DIREITA	1	2050	500	15
2	LATERAL ESQUERDA	1	2050	500	15
3	TAMPO DE GAVETA/ PRATELEIRA INFERIOR	1	670	500	15
4	BASE	1	670	500	15
5	PRATELEIRA	2	670	420	15
6	TAMPO / PRATELEIRA SUPERIOR	1	670	420	15
7	AFASTADOR DE GAVETA	6	400	40	15
8	TRAVESSA TRASEIRA	1	670	70	15
9	MOLDURA LATERAL ESQUERDA	1	2050	30	18
10	MOLDURA LATERAL DIREITA	1	2050	30	18
11	MOLDURA SUPERIOR	2	640	30	18
12	MOLDURA INFERIOR	3	640	30	18
13	FUNDO DE GAVETA	3	599	398	2,5
14	FUNDO TRASEIRO INFERIOR	2	695	425	2,5
15	FUNDO TRASEIRO FORNO	1	695	450	2,5
16	FUNDO TRASEIRO SUPERIOR	2	671	363	2,5
17	LATERAL DE GAVETA DIREITA MAIOR	2	400	260	15
18	LATERAL DE GAVETA ESQUERDA MAIOR	2	400	260	15
19	TRASEIRO DE GAVETA MAIOR	2	585	260	15
20	TRAVESSA DE GAVETA MAIOR	2	585	70	15
21	LATERAL DE GAVETA DIREITA MENOR	1	400	90	15
22	LATERAL DE GAVETA ESQUERDA MENOR	1	400	90	15
23	TRASEIRO DE GAVETA MENOR	1	585	90	15
24	PORTA SUPERIOR	1	634	355	15
25	FRENTE DE GAVETA MAIOR	2	634	315	15
26	FRENTE DE GAVETA MENOR	1	634	156	15

CÓDIGO/DESCRIÇÃO	QUANTIDADE	CÓDIGO/DESCRIÇÃO	QUANTIDADE
A  PARAFUSO 3,5x40mm CABEÇA CHATA	10	B  PARAFUSO 4x14mm CABEÇA PANELA	62
C  CALÇO PARA DOBRADIÇA 35mm	2	D  PARAFUSO UNIÃO DE MÓDULOS 28MM	4
E  PARAFUSO 5x50mm CABEÇA FLANGEADA	10	F  CAVILHA 8x30mm	26
G  PREGO 10x10 COM CABEÇA	60	H  PARAFUSO DE UNIÃO 17mm	4
I  CANTONEIRA METALICA PARA FIXAÇÃO NA PAREDE	6	J  BUCHA DE PAREDE DE 8mm	6
K  PISTÃO A GÁS 60N	1	L  DOBRADIÇA ALTA CANECO 35mm	2
M  BATENTE DE SILICONE	2	N  PUXADOR 211 mm - FURAÇÃO 160 mm	4
O  TAPA FURO ADESIVO 12mm	46	P  CAPA PLÁSTICA PARA CANTONEIRA	6

<p>Q</p>  <p>FIXADOR FUNDO TRASEIRO METÁLICO</p>	<p>12</p>	<p>R</p>  <p>DISPOSITIVO FIXADOR DE FUNDO</p>	<p>12</p>
<p>S</p>  <p>PARAFUSO MINIFIX</p>	<p>10</p>	<p>T</p>  <p>PÉS</p>	<p>4</p>
<p>U</p>  <p>TAMBOR MINIFIX</p>	<p>10</p>	<p>V</p>  <p>TAMPA MINIFIX</p>	<p>10</p>
<p>W</p>  <p>PAR CORREDIÇA TELESCÓPICA 350x35mm</p>	<p>3</p>	<p>X</p>  <p>PARAFUSO 3X16mm CABEÇA CHATA</p>	<p>12</p>
<p>Y</p>  <p>PARAFUSO 3,5X50mm CABEÇA CHATA</p>	<p>10</p>	<p>Z</p>  <p>PARAFUSO 3,5X 25mm CABEÇA CHATA</p>	<p>18</p>
<p>A1</p>  <p>PARAFUSO 3,5X14mm CABEÇA CHATA</p>	<p>44</p>	<p>A2</p>  <p>SUPORTE ANGULAR</p>	<p>20</p>
<p>A3</p>  <p>PARAFUSO 7x40mm CABEÇA CHATA</p>	<p>26</p>	<p>A4</p>  <p>CHAVE ZETA</p>	<p>1</p>

Ferramentas para montagem e instalação



PARAFUSADEIRA



FURADEIRA



NÍVEL



TRENA



MARTELO



CHAVE PHILIPS E FENDA

Montagem

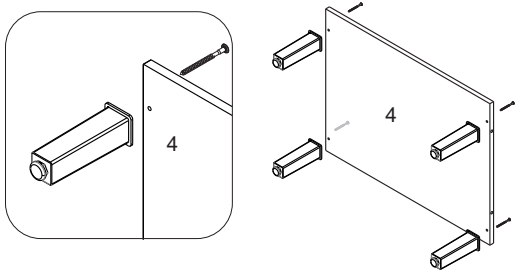
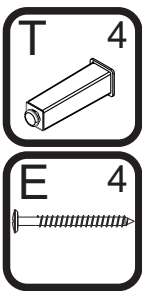


Instalação



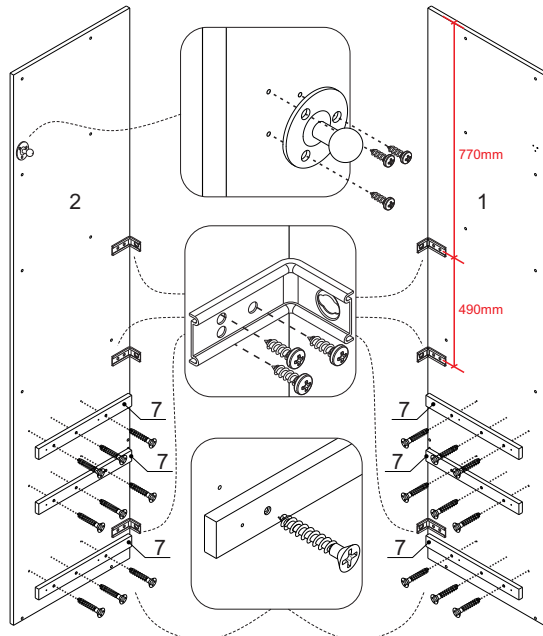
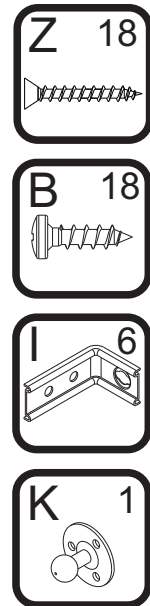
PASSO 1

1 - Alinhar o pé T com o furo da base 4 e fixá-los com os parafusos E (5x50mm)



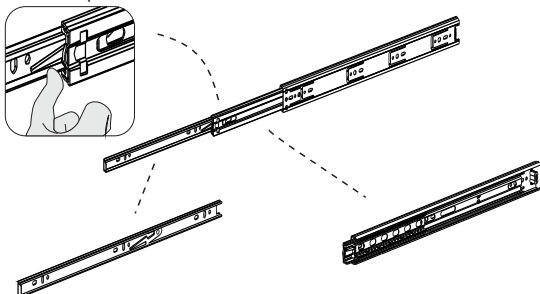
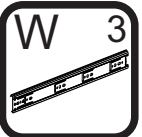
PASSO 3

1 - Fixar os afastadores 7 nas marcações das laterais 1 e 2 utilizando os parafusos Z (3,5x25mm)
 2 - Posicione as cantoneiras I na borda traseira das peças 1 e 2 e fixe-as com os parafusos B (4x14mm)
 3 - Alinhe o suporte K do pistão na marcação superior da lateral 2 e fixe-o com os parafusos do kit do pistão



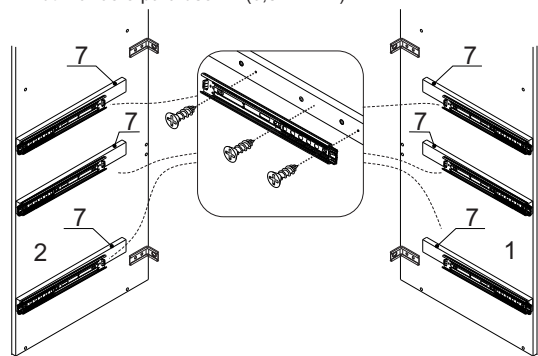
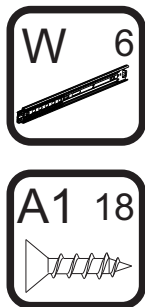
PASSO 2

1 - Para montagem das corrediças nas gavetas é necessário primeiramente separar o conjunto
 2 - Levante a trava indicada no desenho abaixo e puxe a peça até separá-las totalmente



PASSO 4

1 - Fixe as corredeiras W nas marcações dos afastadores 7 utilizando o parafuso A1 (3,5x14mm)

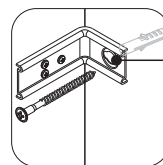
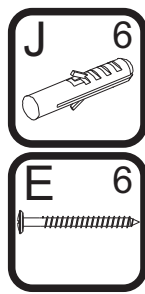


PASSO 9

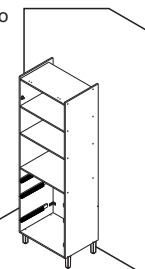
FIXAÇÃO NA PAREDE (ALVENARIA)

ATENÇÃO: Antes de fixar o armário na parede verifique se o local possui condições adequadas para suportar o produto.

- 1 - Posicione o armário na parede e alinhe-o utilizando um nível
- 2 - Fure a parede com a broca de 8mm através do furo da cantoneira
- 3 - Insira o conjunto de parafuso e bucha no furo e aperte até o final para travar

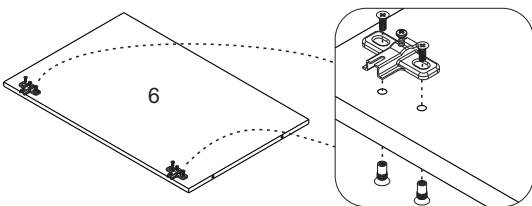
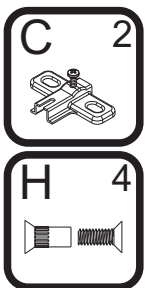


OBS: No final deste manual, verifique sugestões alternativas de instalação do produto em paredes que não sejam de alvenaria (gesso acartonado/drywall)



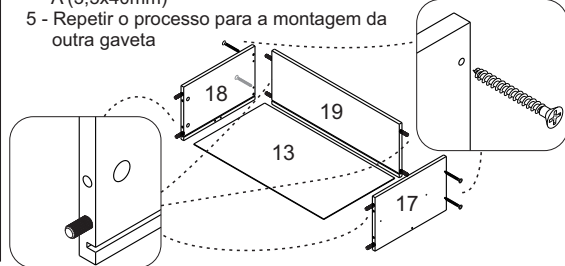
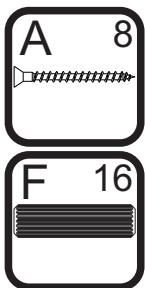
PASSO 5

1 - Fixar os calços C no tampo 6 utilizando os parafusos de união H (17mm)



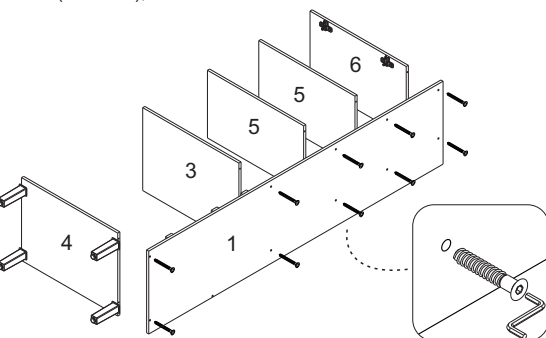
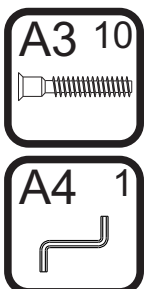
PASSO 10

- 1 - Inserir as cavilhas F (8x30mm) nas peças 17, 18 e 19
- 2 - Encaixar a peça 19 na lateral 17 e fixá-la com os parafusos A (3,5x40mm)
- 3 - Encaixar a peça 13 no conjunto
- 4 - Encaixar a peça 18 do outro lado e fixá-la com os parafusos A (3,5x40mm)
- 5 - Repetir o processo para a montagem da outra gaveta



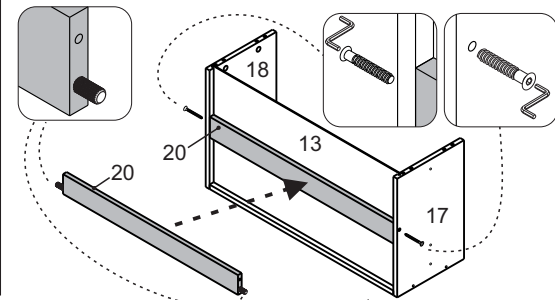
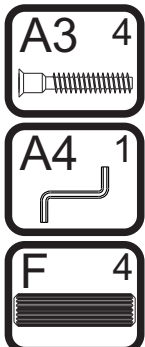
PASSO 6

1 - Fixar as peças 6, 5, 3 e 4 na lateral 1 com os parafusos A3 (7x40mm), utilizando a chave zeta A4



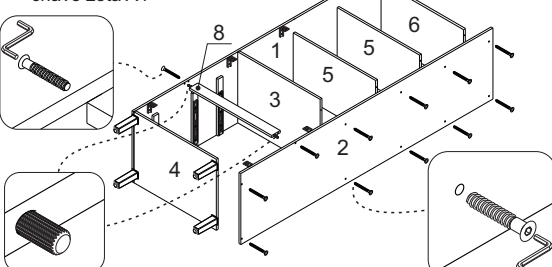
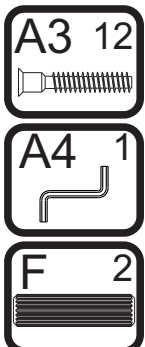
PASSO 11

- 1 - Inserir as cavilhas F (8x30mm) na peça 20
- 2 - Encaixar a peça 20 entre as laterais 17 e 18 e fixá-la com parafusos A3 (7x40mm), utilizando a chave zeta A4
- 3 - Repetir o processo para montagem da outra gaveta



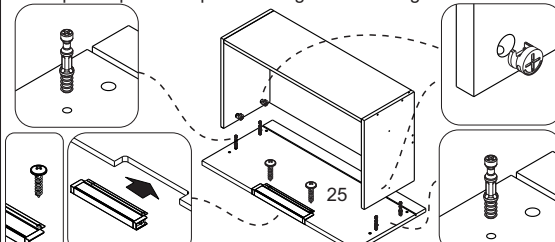
PASSO 7

- 1 - Fixar a lateral 2 nas peças 3, 4, 5 e 6 com os parafusos A3 (7x40mm), utilizando a chave zeta A4
- 2 - Inserir as cavilhas F (8x30mm) na travessa traseira 8
- 3 - Encaixar a travessa traseira 8 nas laterais 1 e 2 e fixar com os parafusos A3 (7x40mm), utilizando a chave zeta A4



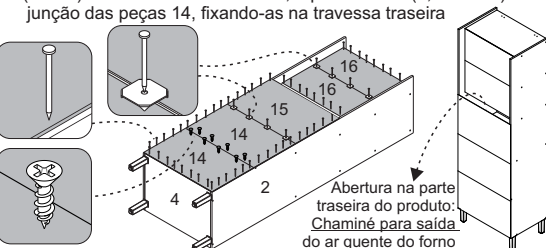
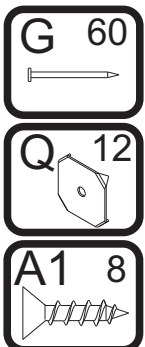
PASSO 12

- 1 - Inserir os minifix S na peça 25
- 2 - Encaixar a peça 25 no conjunto montado
- 3 - Encaixar o tambor do minifix U nas laterais de gaveta utilizando uma chave philips girar até travar
- 4 - Encaixar o puxador N no recorte da peça 25
- 5 - Fixar o puxador N com os parafusos do kit puxador
- 6 - Repetir o processo para montagem da outra gaveta



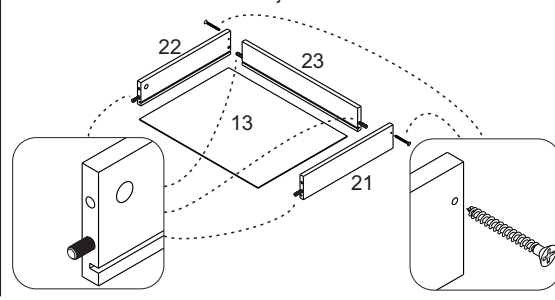
PASSO 8

- 1 - Alinhar as peças 14 e fixá-la com pregos G (10x10) na base 4 e nas laterais 1 e 2
- 2 - Em seguida alinhar a peça 15 e fixá-la com os pregos G (10x10) nas laterais
- 3 - Na junção entre as peças 14 e 15 e peças 16 utilizar os pregos G (10x10) com o fixador metálico Q, e parafuso A1 (3,5x14mm) na junção das peças 14, fixando-as na travessa traseira
- 4 - Alinhar as peças 16 e fixá-las com pregos G (10x10) no tampo e prateleira recuada na parte superior



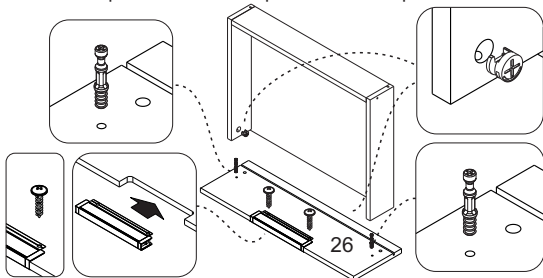
PASSO 13

- 1 - Inserir as cavilhas F (8x30mm) nas peças 21, 22 e 23
- 2 - Encaixar a peça 23 entre as laterais 21 e 22
- 3 - Fixar as peças com os parafusos A (3,5x40mm)
- 4 - Encaixar o fundo 13 no conjunto



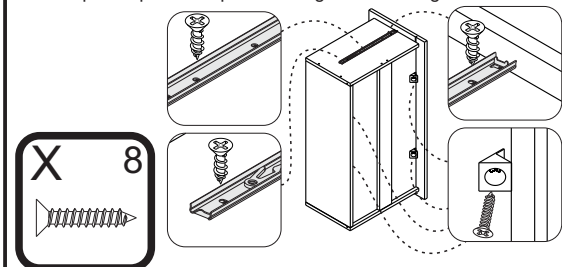
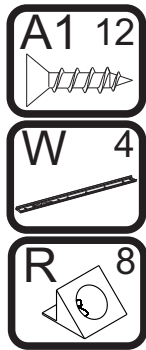
PASSO 14

- 1 - Inserir os minifix S na peça 26
- 2 - Encaixar a peça 26 no conjunto montado no passo anterior
- 3 - Encaixar o tambor do minifix U nas laterais de gaveta e utilizar uma chave philips girar até travar
- 4 - Encaixar o puxador N no recorte da peça 26
- 5 - Fixar o puxador N com os parafusos do kit puxador



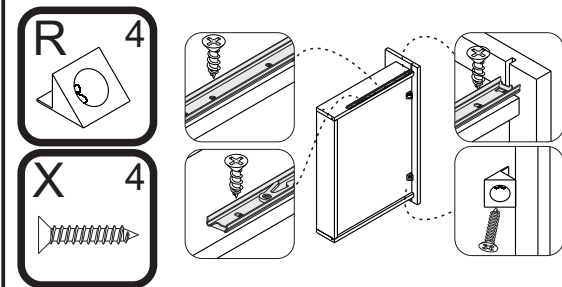
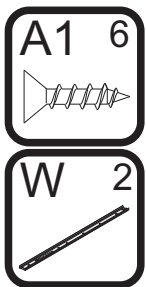
PASSO 15

- 1 - Encostar a corrediça W (350x35mm) na frente de gaveta, alinhar os furos com as marcações da lateral e fixar com parafuso A1 (3,5x14mm)
- 2 - Encaixe o fixador de fundo R entre o rasgo e o fundo de gaveta e fixe-os com os parafusos X (3x16mm)
- 3 - Repetir o processo para montagem da outra gaveta



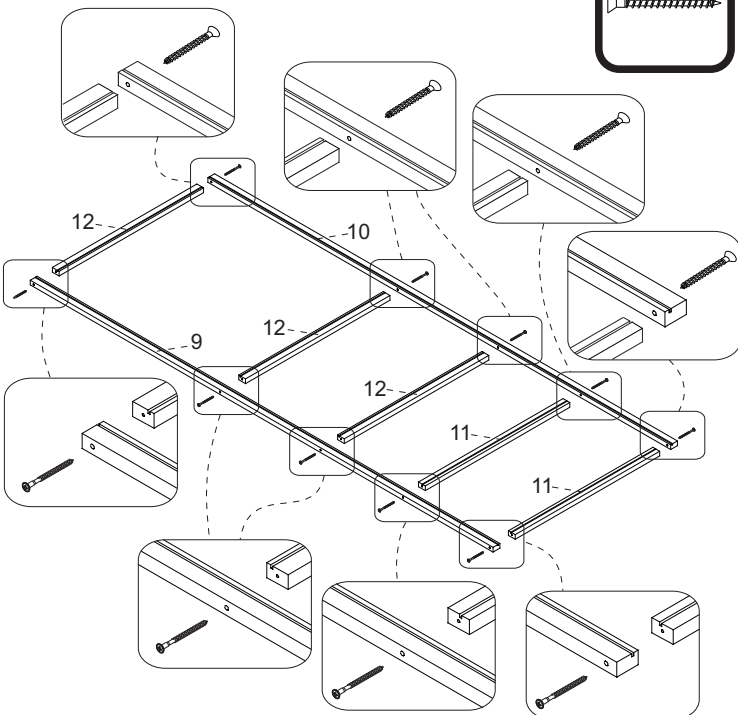
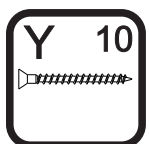
PASSO 16

- 1 - Encostar a corrediça W na frente de gaveta e alinhar na parte de baixo da lateral e fixar com parafuso A1 (3,5x14mm)
- 2 - Encaixe o fixador de fundo R entre o rasgo e o fundo de gaveta e fixe-os com os parafusos X (3x16mm)



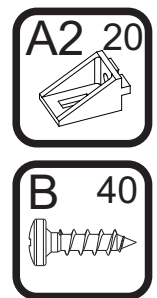
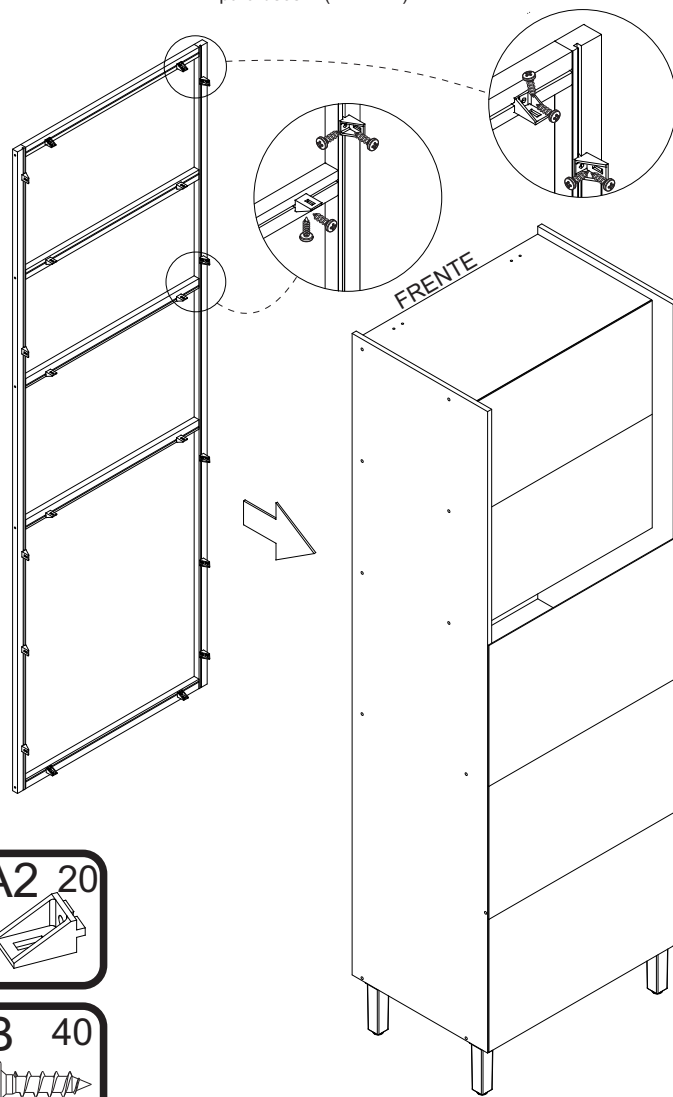
PASSO 17

- 1 - Montar o quadro com as peças 9, 10, 11 e 12, fixando com parafusos Y (3,5x50mm)



PASSO 18

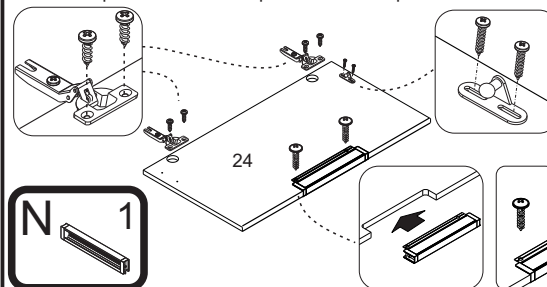
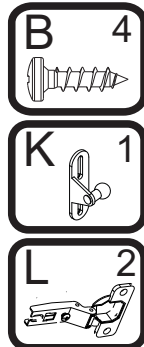
- 1 - Colocar o quadro montado das molduras na parte frontal do paineliro e fixá-lo com os acessórios A2 e parafusos B (4x14mm)



OBS.: Verificar instrução na última página do manual

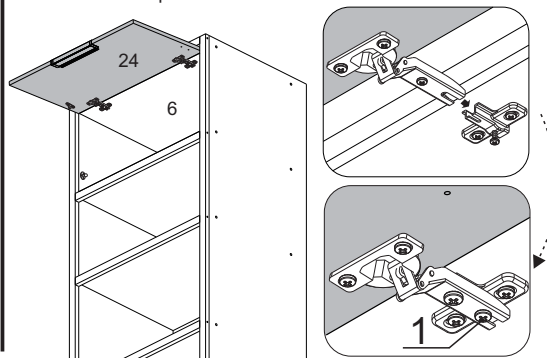
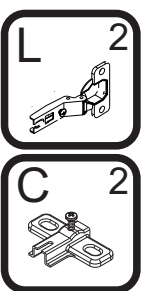
PASSO 19

- 1 - Fixar as dobradiças L na porta 24 com parafuso B (4x14mm)
- 2 - Fixar o suporte do pistão K na marcação da porta 24 com os parafusos do kit pistão
- 3 - Encaixar o puxador N no recorte da peça 24
- 4 - Fixar o puxador N com os parafusos do kit puxador



PASSO 20

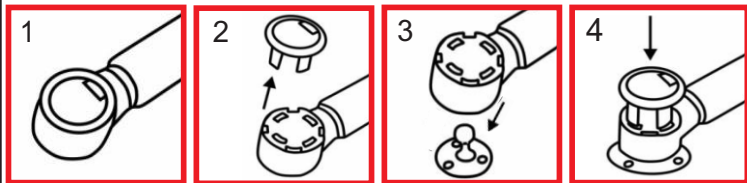
- 1 - Para montar as portas, encaixe a dobradiça L no calço C travando-a no parafuso indicado com o número 1 abaixo:



PASSO 21

INSTRUÇÃO DE MONTAGEM DO PISTÃO

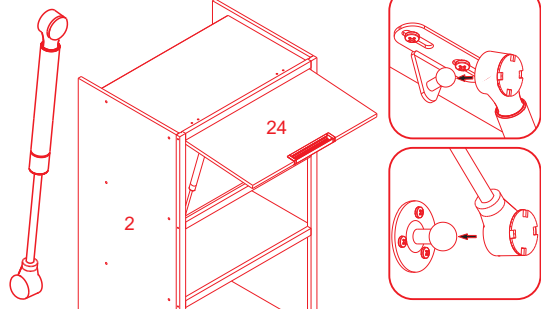
- 1 - Em abas extremidades do pistão há uma capa protetora
- 2 - Retire esta capa puxando-a para cima
- 3 - Em seguida, sem a capa, encaixe o conector no local indicado
- 4 - Recoloque a capa de proteção para travar o conector.



Repita o procedimento para fixar a outra extremidade do pistão

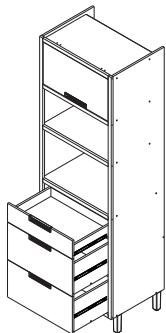
PASSO 22

- 1 - Encaixe a haste do pistão K no suporte que foi fixado na lateral 2 e na porta 24 nos passos anteriores.
- 2 - A parte mais grossa ficará apoiada na porta e a mais fina na lateral



PASSO 23

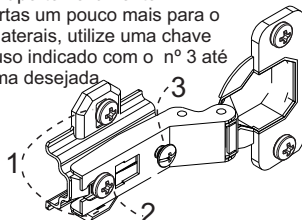
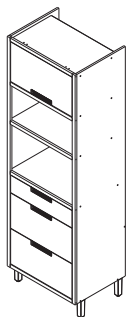
- 1 - Encaixar as gavetas
- 2 - Verificar se os 2 lados estão bem encaixados



PASSO 24

Para regulagem das portas siga as instruções conforme numeros abaixo:

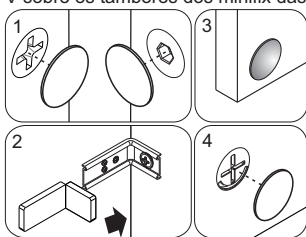
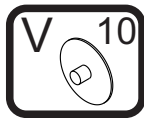
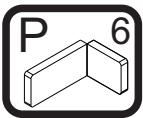
- 1 - Se precisar subir ou abaixar um pouco a porta desaperte um pouco os parafusos indicados com o número 1, reposicione e aperte novamente
- 2 - Se precisar empurrar a porta um pouco mais para dentro ou puxá-la para fora, desaperte um pouco o parafuso indicado com o nº 2, reposicione e aperte novamente
- 3 - Se precisar alinhar as portas um pouco mais para o centro ou em direção as laterais, utilize uma chave philips para girar o parafuso indicado com o nº 3 até posicionar a porta da forma desejada.



PASSO 25

Para fazer o acabamento dos módulos siga os passos abaixo:

- 1 - Cole o tapa furo adesivo O (12mm) sobre todos os parafusos aparentes
- 2 - Encaixe a tampa plástica P sobre todas as cantoneiras metálicas
- 3 - Cole os batentes de silicone M nos cantos inferiores de todas as portas
- 4 - Encaixe as tampas V sobre os tambores dos minifix das gavetas

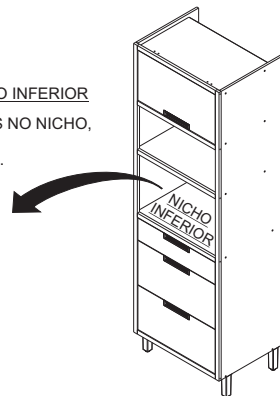
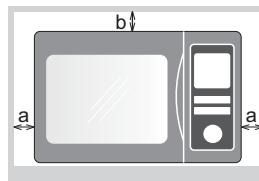


PASSO 26

LOCALIZAÇÃO

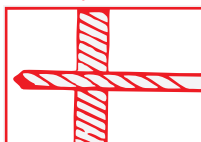
UTILIZAR O FORNO ELÉTRICO SOMENTE NO NICHOS INFERIOR
AO EMBUTIR O FORNO, RESPEITAR AS DISTÂNCIAS NO NICHOS,
CONFORME FIGURA ABAIXO PARA O BOM FUNCIONAMENTO DO PRODUTO.

a = 5cm
b = 5cm

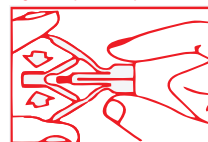


ATENÇÃO: Caro(a) cliente, na ferragem desse produto contém componentes para instalação do móvel em parede de alvenaria. Para fixação do armário em paredes de gesso acartonado/drywall, é necessário adquirir, em uma loja de material de construção, a ferragem específica para esses tipos de parede

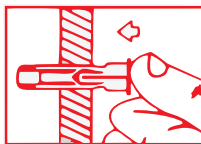
OPÇÃO 1 - FIXAÇÃO GESSO/DRYWALL - BUCHA FLY



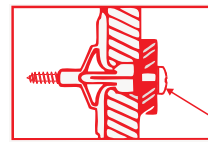
1 - Fure a parede de acordo com o diâmetro da bucha



2 - Comprima as asas da bucha antes de introduzi-la



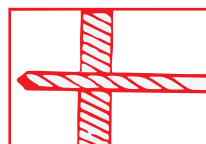
3 - Introduza a bucha no furo da parede



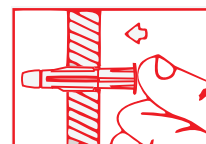
4 - Posicione o armário com a cantoneira sobre a bucha e fixe-o com um parafuso

Aperte o parafuso até a fixação estar segura

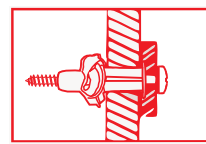
OPÇÃO 2 - FIXAÇÃO GESSO/DRYWALL - BUCHA MU



1 - Fure a parede de acordo com o diâmetro da bucha

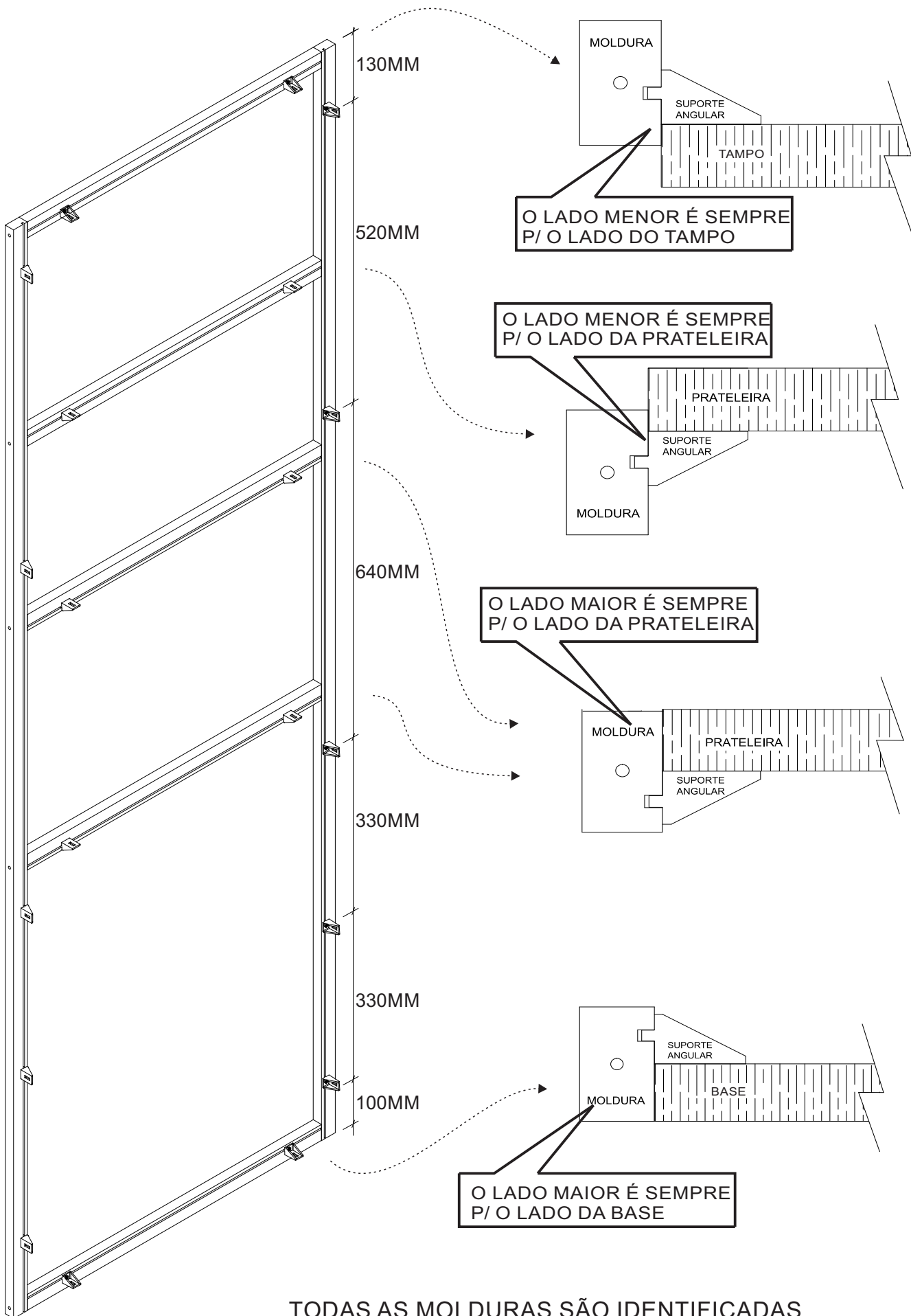


2 - Introduza a bucha no furo da parede



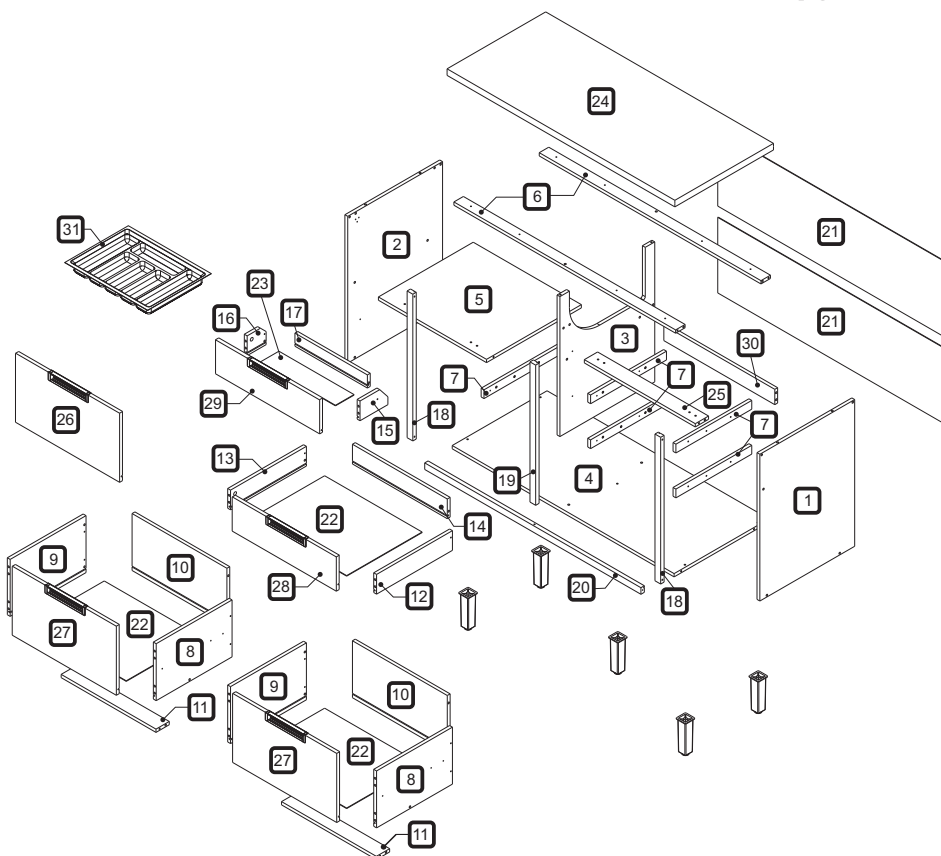
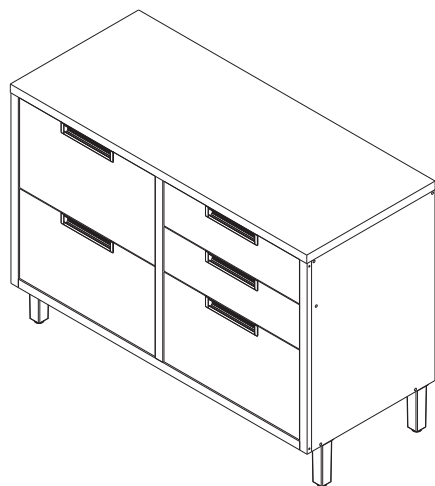
3 - Posicione o armário com a cantoneira sobre a bucha e fixe-o com um parafuso. Aperte o parafuso até a fixação estar segura

INSTRUÇÃO PARA MONTAGEM DAS MOLDURAS



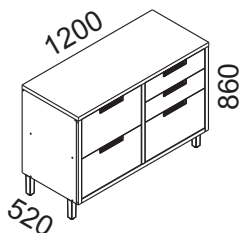
TODAS AS MOLDURAS SÃO IDENTIFICADAS
COM ETIQUETA QUE MOSTRA
A POSIÇÃO DA PEÇA NO MOVEL

**BALCÃO 01 PORTA 04 GAVETAS
NESHER IMPERATRIZ 120 CM 100% MDF**



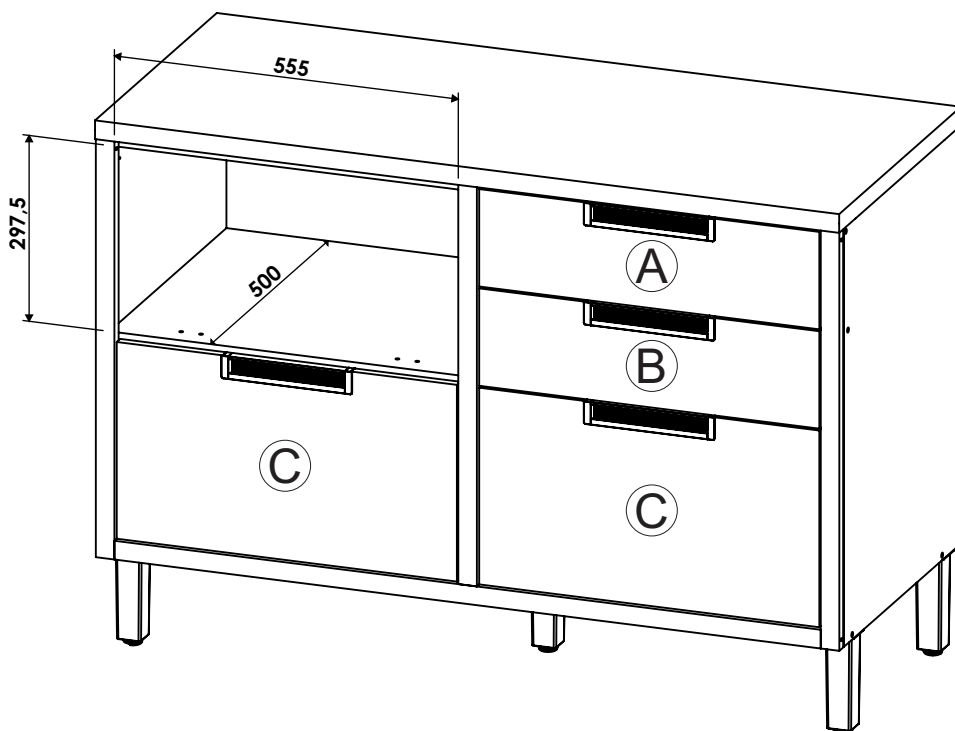
DIMENSÕES DOS ESPAÇOS INTERNOS (MEDIDAS EM MILÍMETRO)

DIMENSÕES MÁXIMAS DO PRODUTO MONTADO

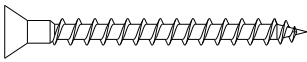
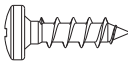
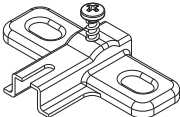

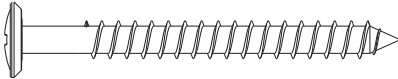


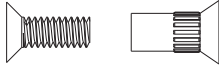
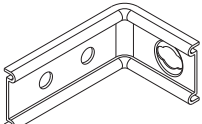
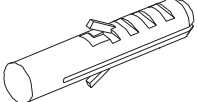
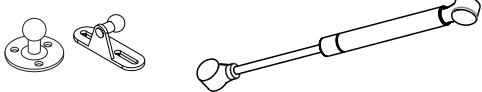
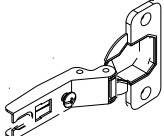

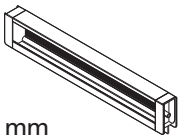



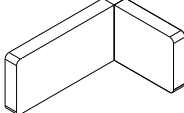
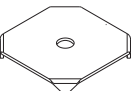
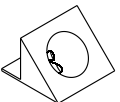
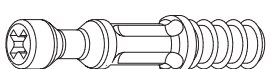
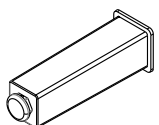
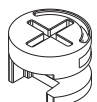

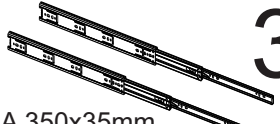
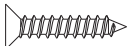
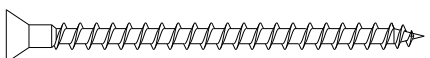
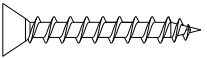
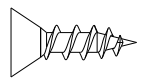
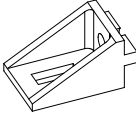
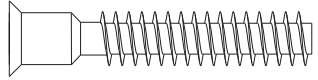
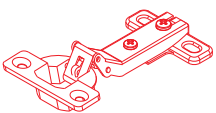
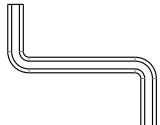
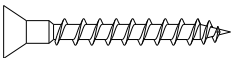
**ESPAÇO INTERNO DAS GAVETAS
(largura x altura x profundidade)**

- Ⓐ 382 x 78 x 85 mm
- Ⓑ 500 x 78 x 385 mm
- Ⓒ 500 x 242 x 385 mm



CÓDIGO	DESCRIÇÃO	QTDE	COMP.	LARG.	ESP.
1	LATERAL DIREITA	1	670	500	15
2	LATERAL ESQUERDA	1	670	500	15
3	DIVISÃO	1	639	500	15
4	BASE	1	1.170	500	15
5	PRATELEIRA	1	570	500	15
6	TRAVESSA SUPERIOR	2	1.169	50	15
7	AFASTADOR DE GAVETA	5	400	40	15
8	LATERAL DIREITA DE GAVETA MAIOR	2	400	260	15
9	LATERAL ESQUERDA DE GAVETA MAIOR	2	400	260	15
10	TRASEIRO DE GAVETA MAIOR	2	500	260	15
11	TRAVESSA DE GAVETA MAIOR	2	500	70	15
12	LATERAL DIREITA DE GAVETA MENOR	1	400	90	15
13	LATERAL ESQUERDA DE GAVETA MENOR	1	400	90	15
14	TRASEIRO DE GAVETA MENOR	1	500	90	15
15	LATERAL DIREITA DE GAVETA COND.	1	147	90	15
16	LATERAL ESQUERDA DE GAVETA COND.	1	100	90	15
17	TRASEIRO DE GAVETA COND.	1	382	60	15
18	MOLDURA LATERAL	2	670	30	18
19	MOLDURA CENTRAL	1	640	30	18
20	MOLDURA INFERIOR	1	1.140	30	18
21	FUNDO TRASEIRO	2	1.195	348	2,5
22	FUNDO DE GAVETA	3	514	398	2,5
23	FUNDO DE GAVETA COND.	1	396	98	2,5
24	BANCADA	1	1.201	520	30
25	TRAVESSA FRONTAL	1	585	70	15
26	PORTA BASCULANTE	1	549	315	15
27	FRENTE DE GAVETA MAIOR	2	549	315	15
28	FRENTE DE GAVETA MENOR	1	549	156	15
29	FRENTE DE GAVETA COND.	1	549	156	15
30	TRAVESSA TRASEIRA	1	585	70	15
31	PORTA TALHERES	1	499	384	60

CÓDIGO/DESCRIÇÃO	QUANTIDADE	CÓDIGO/DESCRIÇÃO	QUANTIDADE
A  PARAFUSO 3,5x40mm CABEÇA CHATA	12	B  PARAFUSO 4x14mm CABEÇA PANELA	52
C  CALÇO PARA DOBRADIÇA 35mm	2	D  PARAFUSO UNIAO DE MÓDULOS 28MM	3
E  PARAFUSO 5x50mm CABEÇA FLANGEADA	11	F  CAVILHA 8x30mm	42
G  PREGO 10x10 COM CABEÇA	44	H  PARAFUSO DE UNIÃO 17mm	8
I  CANTONEIRA METALICA PARA FIXAÇÃO NA PAREDE	6	J  BUCHA DE PAREDE DE 8mm	6
K  PISTÃO A GÁS 60N INVERSO	1	L  DOBRADIÇA ALTA CANECO 35mm	2
M  BATENTE DE SILICONE	4	N  PUXADOR 211 mm - FURAÇÃO 160 mm	5

<p>O</p>  <p>TAPA FURO ADESIVO 12mm</p>	<p>P</p>  <p>CAPA PLÁSTICA PARA CANTONEIRA</p>
<p>Q</p>  <p>FIXADOR FUNDO TRASEIRO METÁLICO</p>	<p>R</p>  <p>DISPOSITIVO FIXADOR DE FUNDO</p>
<p>S</p>  <p>PARAFUSO MINIFIX</p>	<p>T</p>  <p>PÉS</p>
<p>U</p>  <p>TAMBOR MINIFIX</p>	<p>V</p>  <p>TAMPA MINIFIX</p>
<p>W</p>  <p>PAR CORREDIÇA TELESCÓPICA 350x35mm</p>	<p>X</p>  <p>PARAFUSO 3X16mm CABEÇA CHATA</p>
<p>Y</p>  <p>PARAFUSO 3,5X50mm CABEÇA CHATA</p>	<p>Z</p>  <p>PARAFUSO 3,5 X 25mm CABEÇA CHATA</p>
<p>A1</p>  <p>PARAFUSO 3,5X14mm CABEÇA CHATA</p>	<p>A2</p>  <p>SUPORTE ANGULAR</p>
<p>A3</p>  <p>PARAFUSO 7x40mm CABEÇA CHATA</p>	<p>A4</p>  <p>DOBRADIÇA SLOW MOTION COM CALÇO ALTA CANECO 35mm</p>
<p>A5</p>  <p>CHAVE ZETA</p>	<p>A6</p>  <p>PARAFUSO 3,5x30mm CABEÇA CHATA</p>

Ferramentas para montagem e instalação


 PARAFUSADEIRA


 FURADEIRA


 NÍVEL


 TRENA


 MARTELO


 CHAVE PHILIPS E FENDA

Montagem



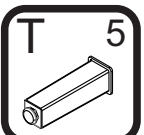
Instalação



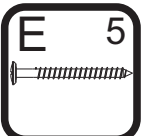
PASSO 1

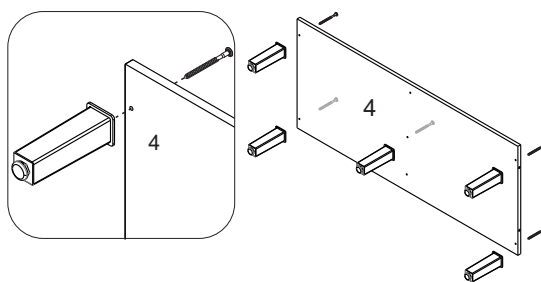
1 - Alinhar o pé T com o furo da base 4 e fixá-los com os parafusos E (5x50mm)

T 5



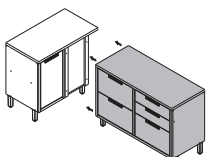
E 5



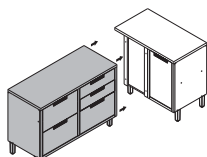


ATENÇÃO

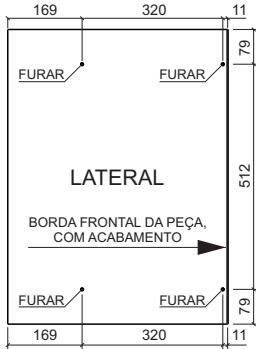
Para realizar a união deste produto com o balcão de canto, faça as furações vazadas na lateral que ficará faceada com o balcão de canto, utilizando broca de 6 mm, antes de iniciar a montagem do produto, conforme orientação abaixo:



BALCÃO DE CANTO DO LADO ESQUERDO:
Furar lateral esquerda



BALCÃO DE CANTO DO LADO DIREITO:
Furar lateral direita



LATERAL

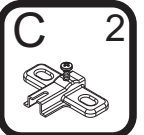
BORDA FRONTAL DA PEÇA, COM ACABAMENTO

OBS.: Medidas em milímetro

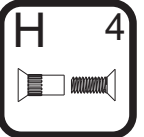
PASSO 2

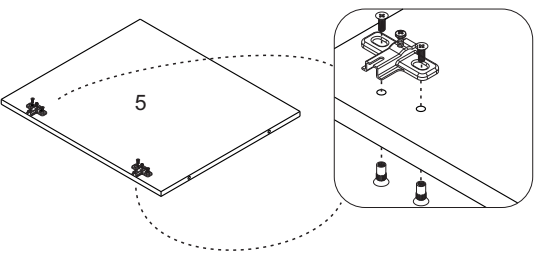
1 - Fixar os calços C na prateleira 5 utilizando os parafusos de união H (17mm)

C 2



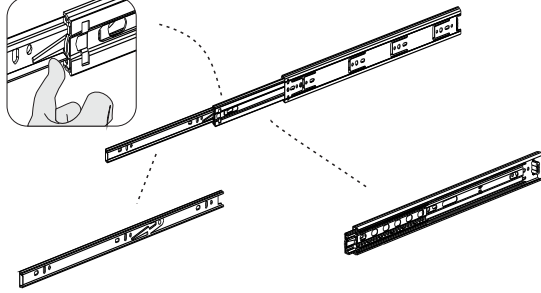
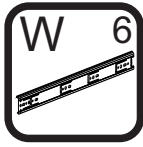
H 4



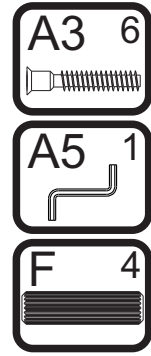


PASSO 3

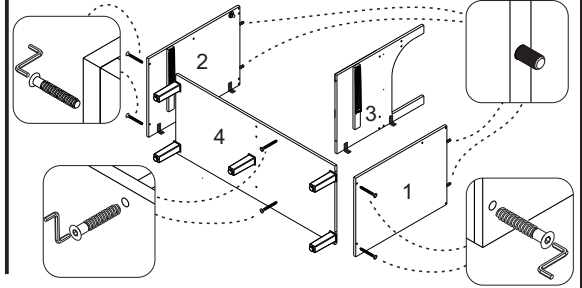
- 1 - Para montagem das corredejas nas gavetas é necessário primeiramente separar o conjunto
- 2 - Levante a trava indicada no desenho abaixo e puxe a peça até separá-las totalmente



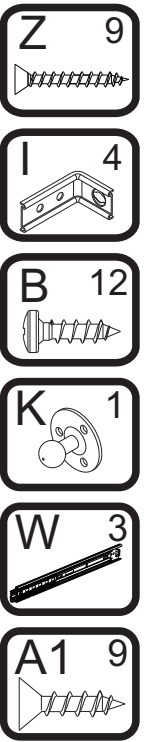
PASSO 6



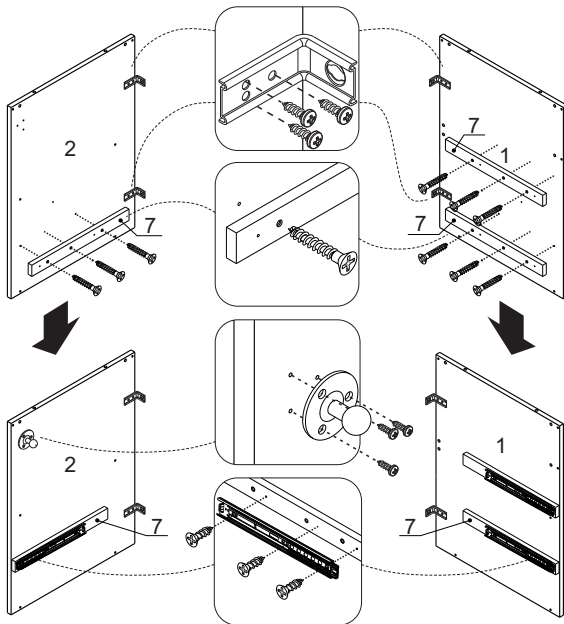
- 1 - Inserir as cavilhas F (8x30mm) nos topos das peças 1 e 2
- 2 - Fixar a peça 4 entre as laterais 1 e 2 com os parafusos A3 (7x40mm), utilizando a chave zeta A5
- 3 - Fixar a peça 3 na peça 4 com os parafusos A3 (7x40mm), utilizando a chave zeta A5



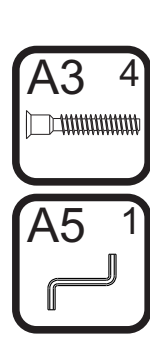
PASSO 4



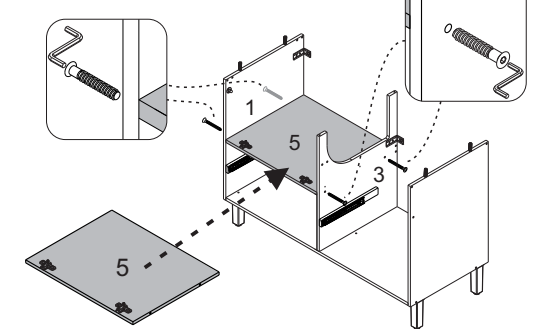
- 1 - Posicione as cantoneiras I na borda traseira das peças 1 e 2 e fixe-as com os parafusos B (4x14mm)
- 2 - Alinhe o suporte K do pistão na marcação superior da lateral 2 e fixe-o com os parafusos do kit do pistão
- 3 - Fixe os afastadores 7 nas marcações das laterais 1 e 2, utilizando os parafusos Z (3,5x25mm)
- 1 - Fixe as corredejas W nas marcações dos afastadores 7 utilizando o parafuso A1 (3,5x14mm)



PASSO 7



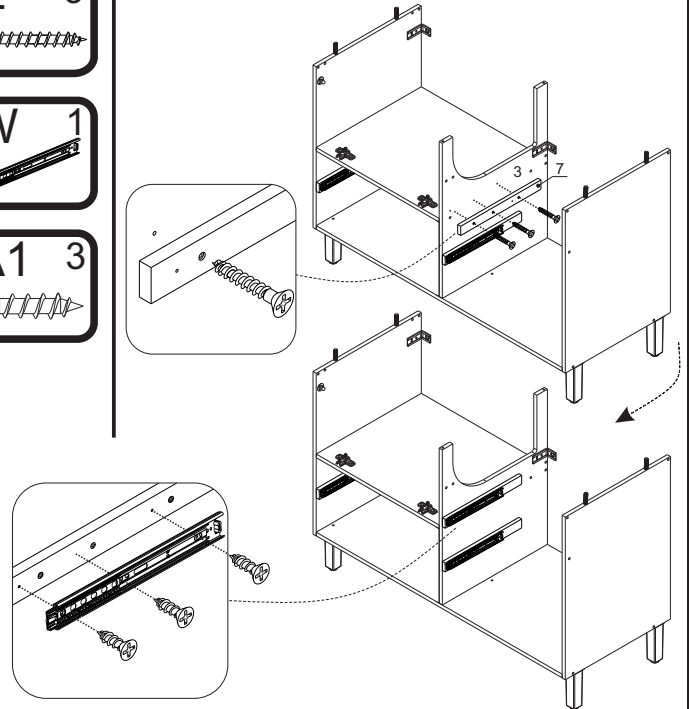
- 1 - Fixar a peça 5 entre as peças 1 e 3 com o parafuso A3 (7x40mm), utilizando a chave zeta A5



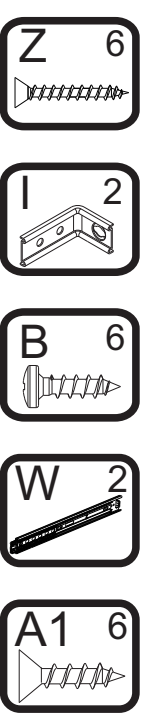
PASSO 8



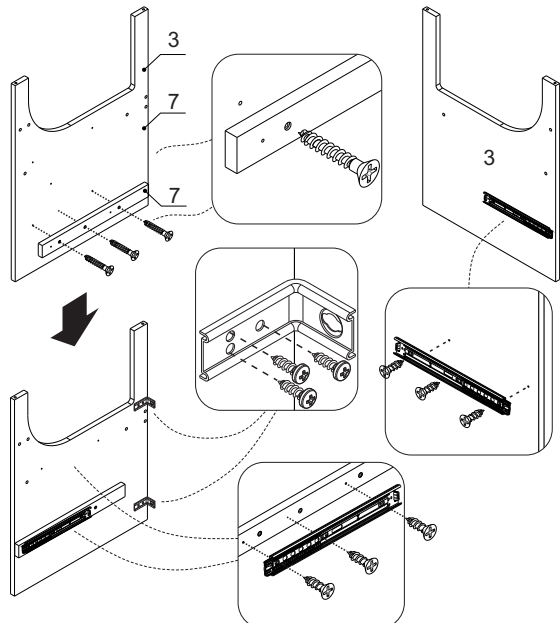
- 1 - Fixe o afastador 7 nas marcações superiores da divisão 3, utilizando os parafusos Z (3,5x25mm)
- 2 - Fixe a corredeja W nas marcações do afastador 7, utilizando os parafusos A1 (3,5x14mm)



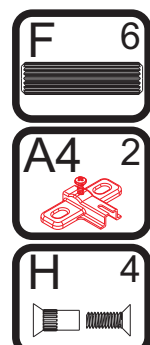
PASSO 5



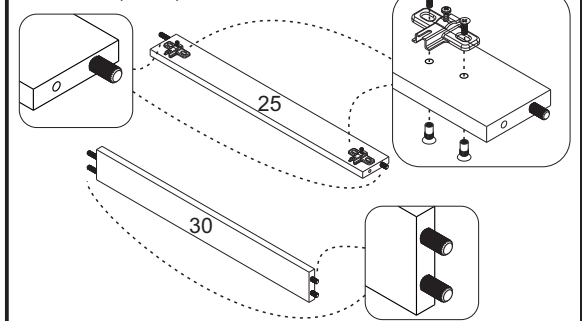
- 1 - Posicione as cantoneiras I na borda traseira da divisão 3 e fixe-as com os parafusos B (4x14mm)
- 2 - Fixe um afastador 7 nas marcações inferiores da divisão 3, utilizando os parafusos Z (3,5x25mm)
- 3 - Fixe uma corredeja W nas marcações do afastador 7, utilizando os parafusos A1 (3,5x14mm)
- 4 - Fixe a outra corredeja nas marcações na outra face da divisão 3, utilizando os parafusos A1



PASSO 9

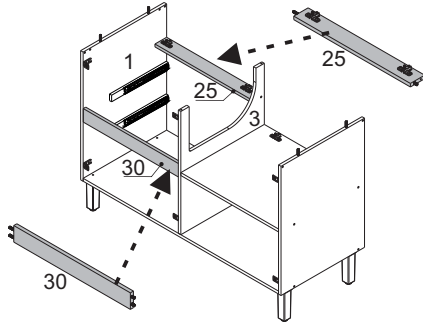


- 1 - Inserir as cavilhas F (8x30mm) nos topos das peças 25 e 30
- 2 - Fixar os calços A4 na travessa 25, utilizando os parafusos de união H (17mm)



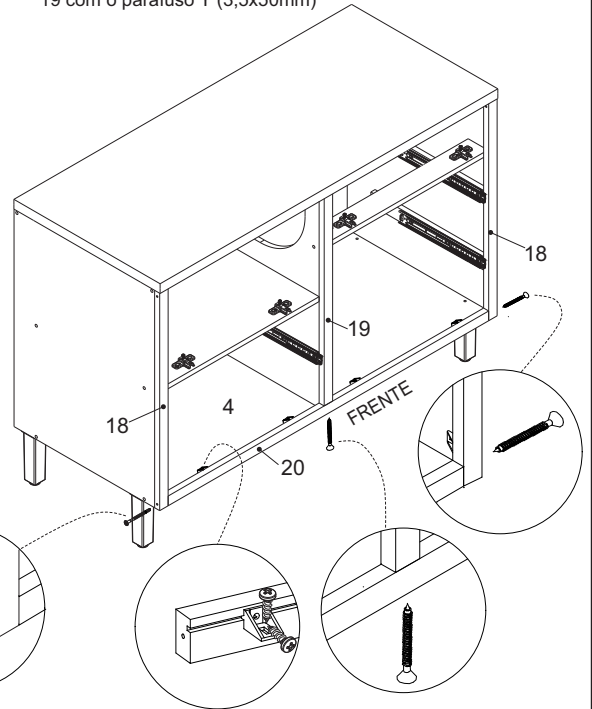
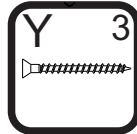
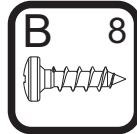
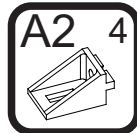
PASSO 10

- 1 - Encaixar a travessa traseira 30 na lateral direita 1 e divisão 3
 - 2 - Encaixar a travessa frontal 25 na lateral direita 1 e divisão 3
- Obs. NÃO aparafuse a travessa 25 neste passo



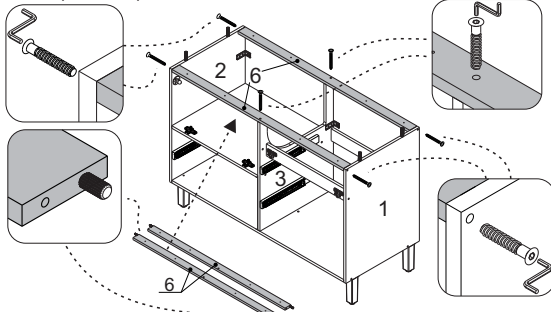
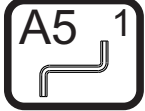
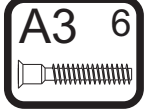
PASSO 14

- 1 - Fixar a moldura inferior 20 na base 4 com suporte angular A2 e parafusos B (4x14mm)
- 2 - Fixar a moldura 20 nas molduras laterais 18 e na moldura central 19 com o parafuso Y (3,5x50mm)



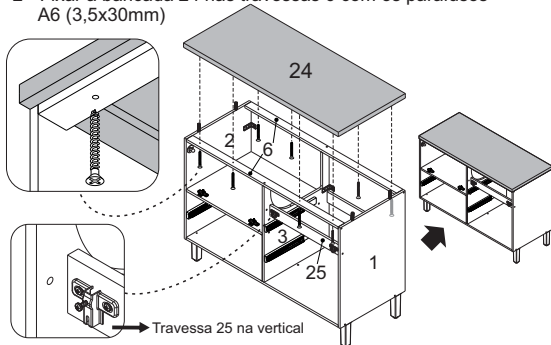
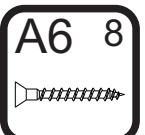
PASSO 11

- 1 - Inserir as cavilhas F (8x30MM) nas travessas 6
- 2 - Encaixar as travessas 6 entre as laterais 1 e 2
- 3 - Fixar as travessas nas laterais 1 e 2 e divisão 3 com o parafuso A3 (7x40mm), utilizando a chave zeta A5



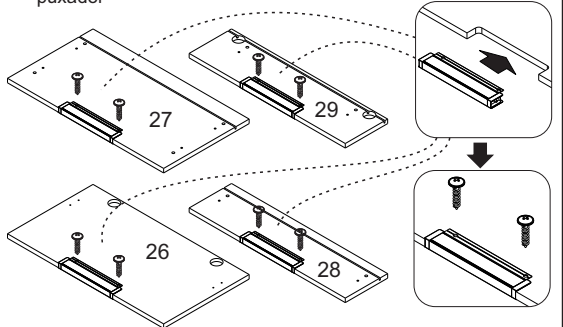
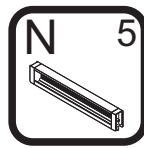
PASSO 12

- 1 - Encaixar a bancada 24 nas laterais 1 e 2
- 2 - Girar a travessa 25, deixando a peça no sentido vertical
- 2 - Fixar a bancada 24 nas travessas 6 com os parafusos A6 (3,5x30mm)



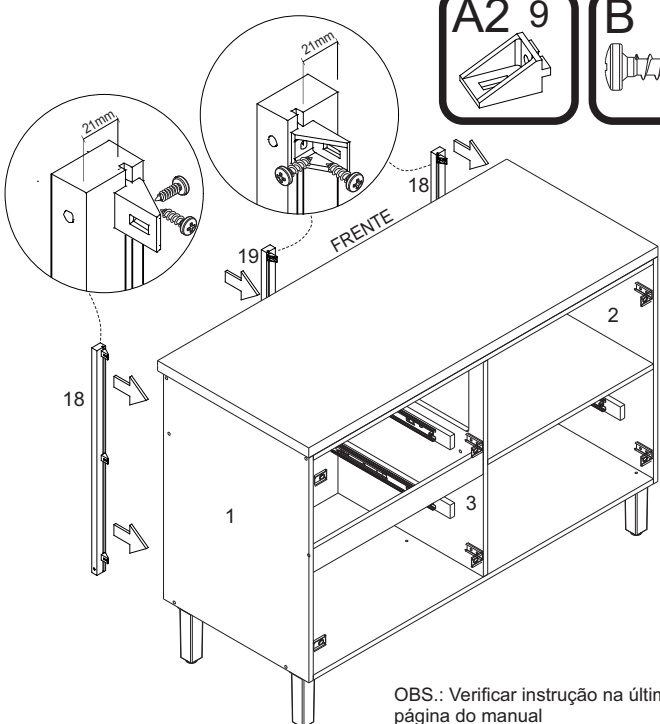
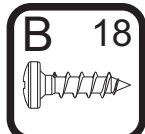
PASSO 15

- 1 - Encaixar o puxador N no recorte das peças 26, 27, 28 e 29
- 2 - Fixar o puxador N nas peças com os parafusos do kit do puxador



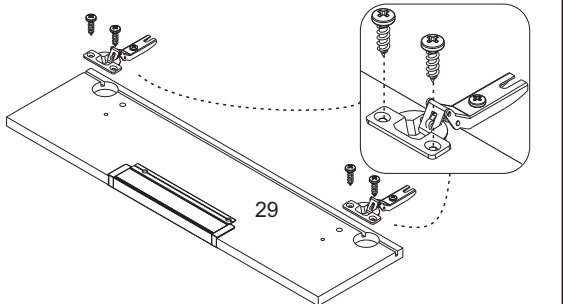
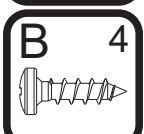
PASSO 13

- 1 - Fixar as molduras laterais 18 nas laterais 1 e 2 com suporte angular A2 e parafusos B (4x14mm)
- 2 - Fixar a moldura central 19 na divisão 3 com suporte A2 e parafuso B (4x14mm)



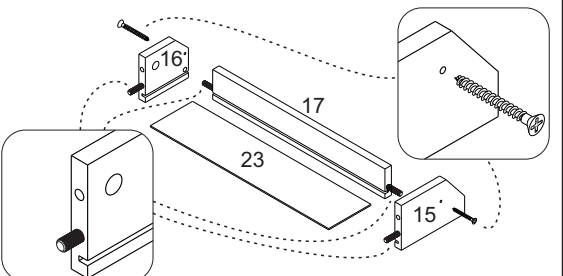
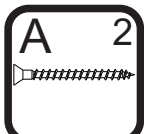
PASSO 16

- 1 - Encaixar as dobradiças slowmotion A4 nas portas 29 e fixá-las com os parafusos B (4x14mm)



PASSO 17

- 1 - Inserir as cavilhas F (8x30mm) nas peças 15, 16 e 17
- 2 - Encaixar a peça 17 entre as laterais 15 e 16
- 3 - Fixar as peças com os parafusos A (3,5x40mm)
- 4 - Encaixar o fundo 23 no conjunto



OBS.: Verificar instrução na última página do manual

PASSO 18

- 1 - Inserir os minifix S na peça 29
- 2 - Encaixar a peça 29 no conjunto montado no passo anterior
- 3 - Encaixar o tambor do minifix U nas laterais de gaveta e utilizando uma chave philips girar até travar

S 2

U 2

PASSO 23

- 1 - Inserir as cavilhas F (8x30mm) nas peças 12, 13 e 14
- 2 - Encaixar a peça 14 entre as laterais 12 e 13
- 3 - Fixar as peças com os parafusos A (3,5x40mm)
- 4 - Encaixar o fundo 22 no conjunto

A 2

F 4

PASSO 19

- 1 - Para montar o conjunto da gaveta para condimentos, gire a travessa 25 e encaixe a dobradiça slow motion A4 no calço A4 travando-a no parafuso indicado com o número 1 abaixo:

A4 2

PASSO 24

- 1 - Inserir os minifix S na peça 28
- 2 - Encaixar a peça 29 no conjunto montado no passo anterior
- 3 - Encaixar o tambor do minifix U nas laterais de gaveta e utilizar uma chave philips girar até travar

S 2

U 2

PASSO 20

- 1 - Feche a gaveta para condimentos como na imagem abaixo, deixando a travessa 25 na posição horizontal
- 2 - Fixe a travessa 25 na lateral 1 e divisão 3 com os parafusos A3 (7x40mm), utilizando a chave zeta A5

A3 2

A5 1

PASSO 25

- 1 - Inserir as cavilhas F (8x30mm) nas peças 8, 9 e 10
- 2 - Encaixar a peça 10 na lateral 8 e fixá-la com os parafusos A (3,5x40mm)
- 3 - Encaixar a peça 22 no conjunto
- 4 - Encaixar a peça 9 do outro lado e fixá-la com os parafusos A (3,5x40mm)
- 5 - Repetir o processo para a montagem da outra gaveta

A 8

F 16

PASSO 21

- 1 - Alinhar a peça 21 com as laterais e a base do móvel e fixá-la com pregos G (10x10) nas laterais e na base
- 2 - Em seguida alinhar a outra peça 21 com as laterais, na metade da prateleira e fixá-las com os pregos G (10x10) nas laterais e na bancada 24
- 3 - Na junção entre as peças 21 utilizar os pregos G (10x10) com o fixador metálico H fixando na prateleira
- 4 - Na junção entre as peças 21, utilizar o parafuso A1 (3,5x14mm) para fixar os fundos na travessa 30

G 44

H 6

A1 10

PASSO 26

- 1 - Inserir as cavilhas F (8x30mm) na peça 11
- 2 - Encaixar a peça 11 entre as laterais 8 e 9 e fixá-la com parafusos A3 (7x40mm), utilizando a chave zeta A5
- 3 - Repetir o processo para montagem da outra gaveta

A3 4

A5 1

F 4

PASSO 22

FIXAÇÃO NA PAREDE (ALVENARIA)

ATENÇÃO: Antes de fixar o armário na parede verifique se o local possui condições adequadas para suportar o produto.

- 1 - Posicione o armário na parede e alinhe-o utilizando um nível
- 2 - Fure a parede com a broca de 8mm através do furo da cantoneira
- 3 - Insira o conjunto de parafuso e bucha no furo e aperte até o final para travar

J 6

E 6

FURAR AQUI

OBS: No final deste manual, verifique sugestões alternativas de instalação do produto em paredes que não sejam de alvenaria (gesso acartonado/drywall)

PASSO 27

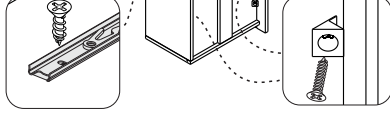
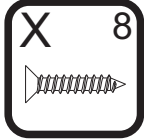
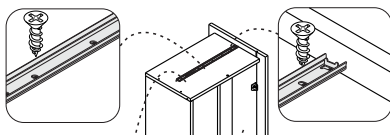
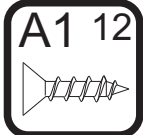
- 1 - Inserir os minifix S na peça 27
- 2 - Encaixar a peça 27 no conjunto montado no passo anterior
- 3 - Encaixar o tambor do minifix U nas laterais de gaveta e utilizar uma chave philips girar até travar
- 4 - Repetir o processo para montagem da outra gaveta

S 8

U 8

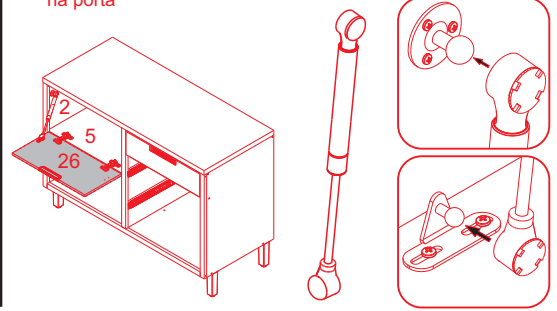
PASSO 28

- 1 - Encostar a corredeira W na frente de gaveta, alinhar os furos com as marcações da lateral e fixar com parafuso A1 (3,5x14mm)
- 2 - Encaixe o fixador de fundo R entre o rasgo e o fundo de gaveta e fixe-os com os parafusos X (3x16mm)
- 4 - Repetir o processo para montagem da outra gaveta



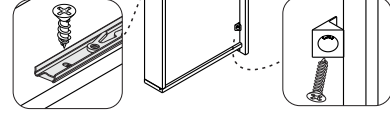
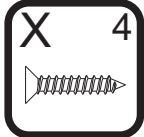
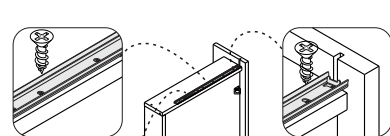
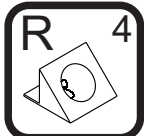
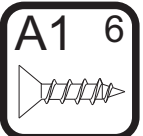
PASSO 33

- 1 - Encaixe a haste do pistão K nos suportes que foram fixados na lateral 2 e na porta 26 nos passos anteriores.
- 2 - A parte mais grossa ficará apoiada na lateral e a mais fina na porta



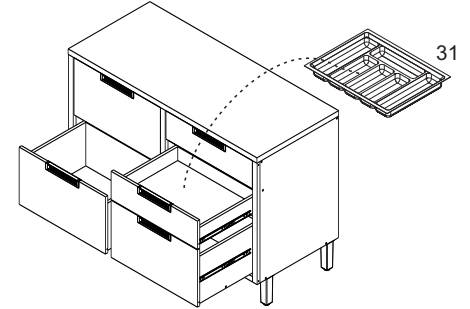
PASSO 29

- 1 - Encostar a corredeira W na frente de gaveta e alinhar na parte de baixo da lateral e fixar com parafuso A1 (3,5x14mm)
- 2 - Encaixe o fixador de fundo R entre o rasgo e o fundo de gaveta e fixe-os com os parafusos X (3x16mm)



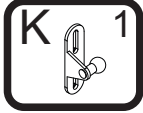
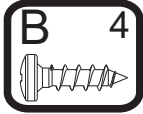
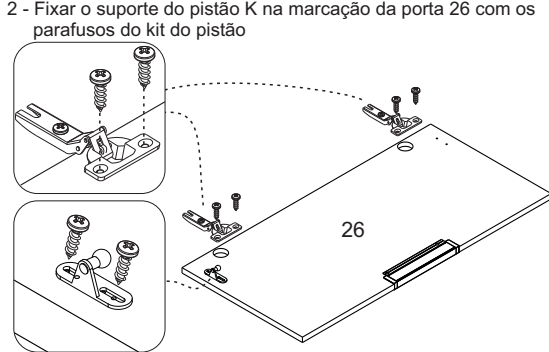
PASSO 34

- 1 - Encaixar os conjuntos de gavetas no balcão
- 2 - Verificar se os 2 lados estão bem encaixados
- 3 - Inserir o divisor de talheres 31 dentro da segunda gaveta



PASSO 30

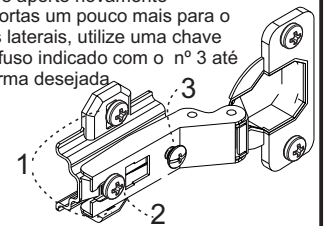
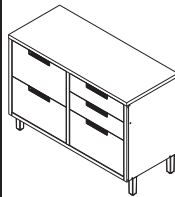
- 1 - Encaixar as dobradiças L na porta 26 e fixá-las com os parafusos B (4x14mm)
- 2 - Fixar o suporte do pistão K na marcação da porta 26 com os parafusos do kit do pistão



PASSO 35

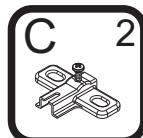
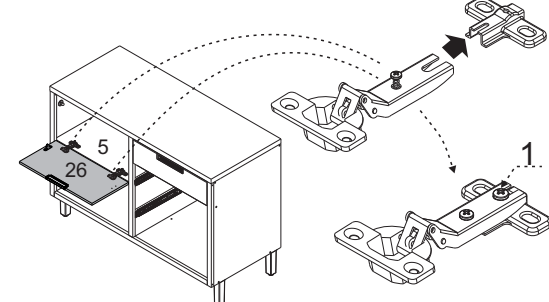
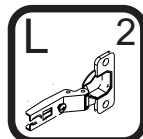
Para regulagem das portas siga as instruções conforme numeros abaixo:

- 1 - Se precisar subir ou abaixar um pouco a porta desaperte um pouco os parafusos indicados com o número 1, reposicione e aperte novamente
- 2 - Se precisar empurrar a porta um pouco mais para dentro ou puxá-la para fora, desaperte um pouco o parafuso indicado com o nº 2, reposicione e aperte novamente
- 3 - Se precisar alinhar as portas um pouco mais para o centro ou em direção as laterais, utilize uma chave philips para girar o parafuso indicado com o nº 3 até posicionar a porta da forma desejada



PASSO 31

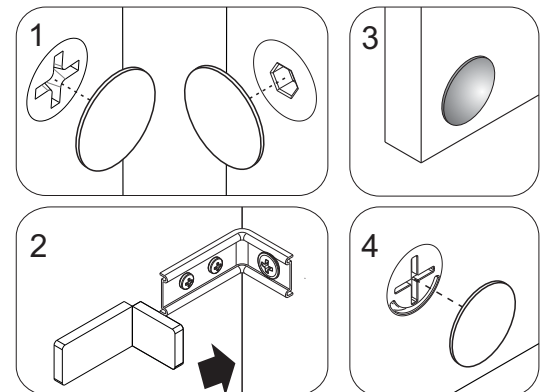
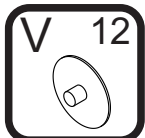
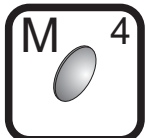
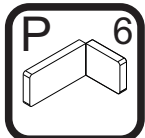
- 1 - Para montar a porta, encaixe a dobradiça L no calço C travando-a no parafuso indicado com o número 1 abaixo:



PASSO 36

Para fazer o acabamento dos módulos siga os passos abaixo:

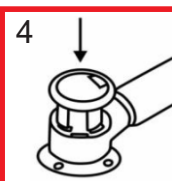
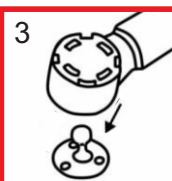
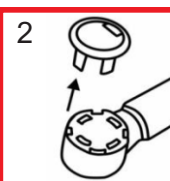
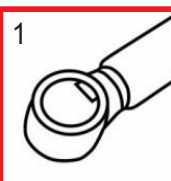
- 1 - Cole o tapa furo adesivo O (12mm) sobre todos os parafusos aparentes
- 2 - Encaixe a tampa plástica P sobre todas as cantoneiras metálicas
- 3 - Cole os batentes de silicone M nos cantos superiores da porta e da gaveta para condimentos
- 4 - Encaixe as tampas V sobre os tambores dos minifix das gavetas



PASSO 32

INSTRUÇÃO DE MONTAGEM DO PISTÃO

- 1 - Em abas extremidades do pistão há uma capa protetora
- 2 - Retire esta capa puxando-a para cima
- 3 - Em seguida, sem a capa, encaixe o conector no local indicado
- 4 - Recoloque a capa de proteção para travar o conector.

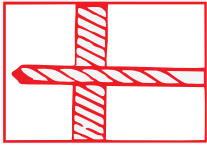


Repita o procedimento para fixar a outra extremidade do pistão

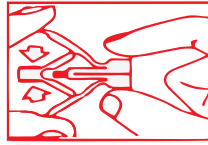
ATENÇÃO: Caro(a) cliente, na ferragem desse produto contém componentes para instalação do móvel em parede de alvenaria. Para fixação do armário em paredes de gesso acartonado/drywall, é necessário adquirir, em uma loja de material de construção, a ferragem específica para esses tipos de parede

ATENÇÃO: Caro(a) cliente, na ferragem desse produto contém componentes para instalação do móvel em parede de alvenaria. Para fixação do armário em paredes de gesso acartonado/drywall, é necessário adquirir, em uma loja de material de construção, a ferragem específica para esses tipos de parede

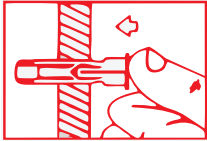
OPÇÃO 1 - FIXAÇÃO GESSO/DRYWALL - BUCHA FLY



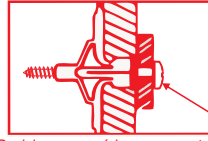
1 - Fure a parede de acordo com o diâmetro da bucha



2 - Comprima as asas da bucha antes de introduzi-la



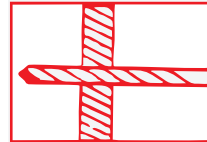
3 - Introduza a bucha no furo da parede



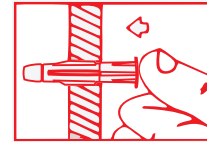
4 - Posicione o armário com a cantoneira sobre a bucha e fixe-o com um parafuso

Aperte o parafuso até a fixação estar segura

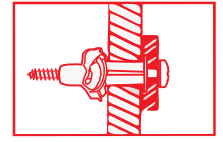
OPÇÃO 2 - FIXAÇÃO GESSO/DRYWALL - BUCHA MU



1 - Fure a parede de acordo com o diâmetro da bucha

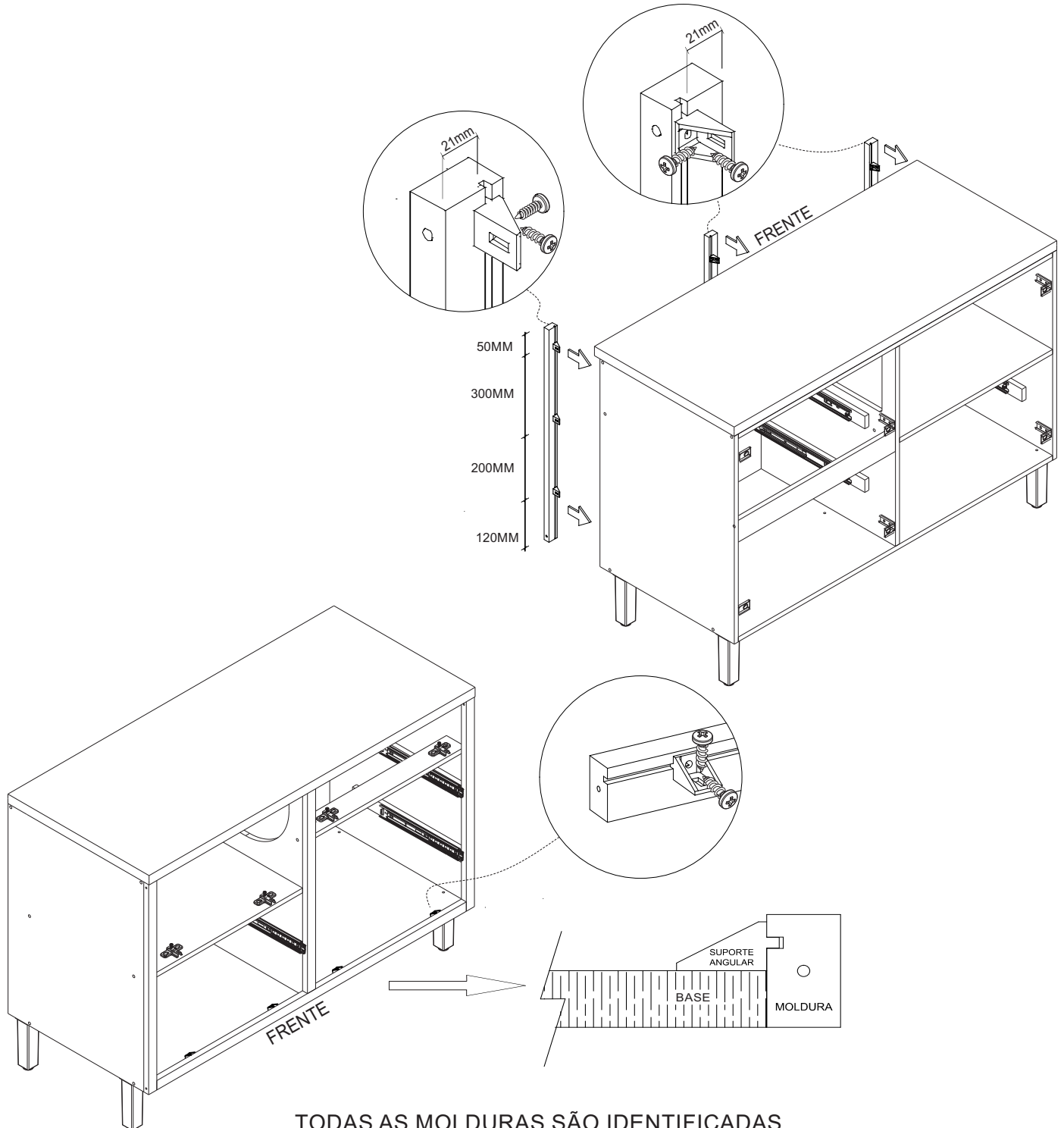


2 - Introduza a bucha no furo da parede



3 - Posicione o armário com a cantoneira sobre a bucha e fixe-o com um parafuso. Aperte o parafuso até a fixação estar segura

INSTRUÇÃO PARA MONTAGEM DAS MOLDURAS

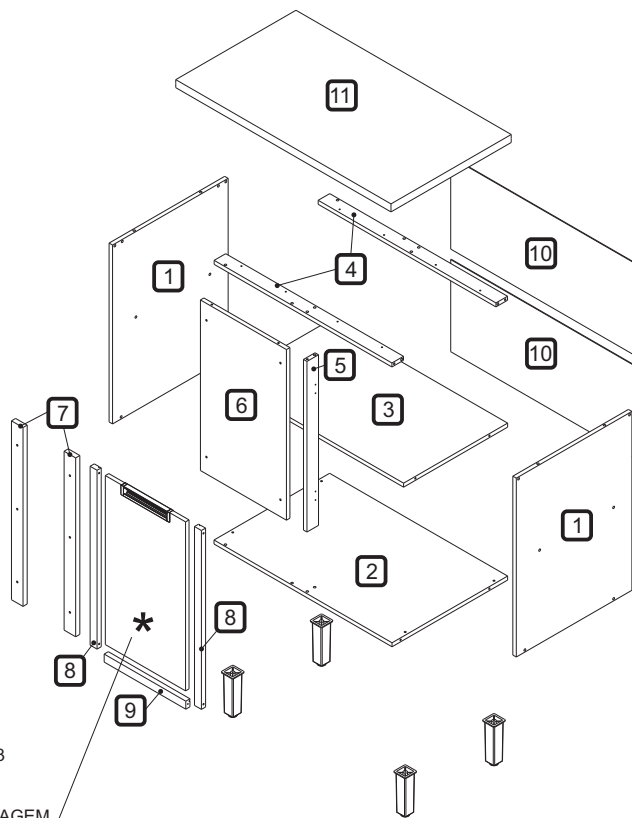
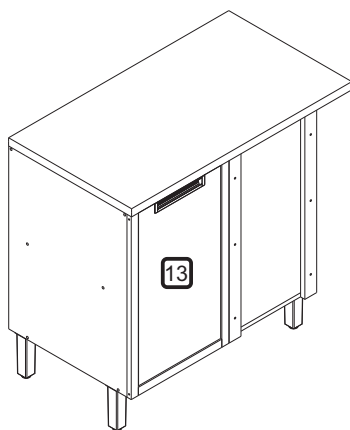
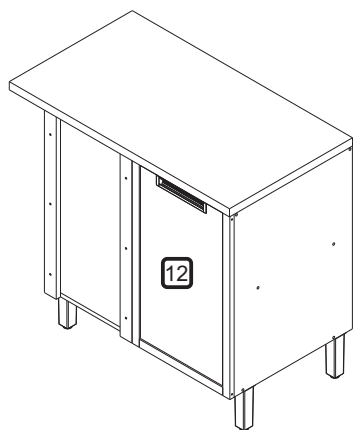


TODAS AS MOLDURAS SÃO IDENTIFICADAS COM ETIQUETA QUE MOSTRA A POSIÇÃO DA PEÇA NO MOVEL



MANUAL DE MONTAGEM

BALCÃO CANTO DIR/ESQ 1 PORTA
NESHER IMPERATRIZ 93X52 CM 100% MDF

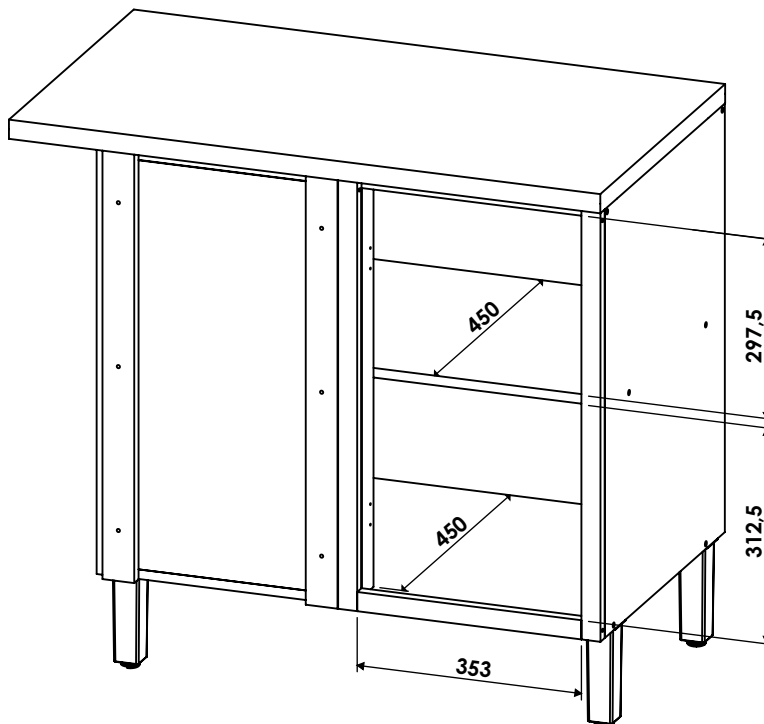
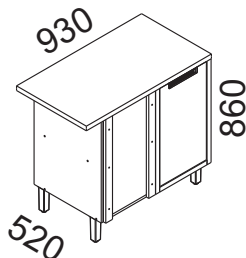


ESTE PRODUTO PERMITE MONTAGEM PARA AMBOS OS LADOS. ANTES DE INICIAR A MONTAGEM, DEFINA O LADO DESEJADO E UTILIZE A PORTA ADEQUADA. CONFORME ORIENTAÇÃO NA PÁGINA 3 DESSE MANUAL. SOMENTE UMA DAS PORTAS SERÁ UTILIZADA NA MONTAGEM DO PRODUTO.

* ESTE PRODUTO POSSUI PORTA ESQUERDA E PORTA DIREITA, PARA AS DUAS OPÇÕES DE MONTAGEM.
PORTA ESQUERDA NÚMERO 12 - MONTADA DO LADO DIREITO E ABERTURA PARA A ESQUERDA
PORTA DIREITA NÚMERO 13 - MONTADA DO LADO ESQUERDO E ABERTURA PARA A DIREITA

DIMENSÕES DOS ESPAÇOS INTERNOS (MEDIDAS EM MILÍMETRO)

DIMENSÕES MÁXIMAS DO PRODUTO MONTADO

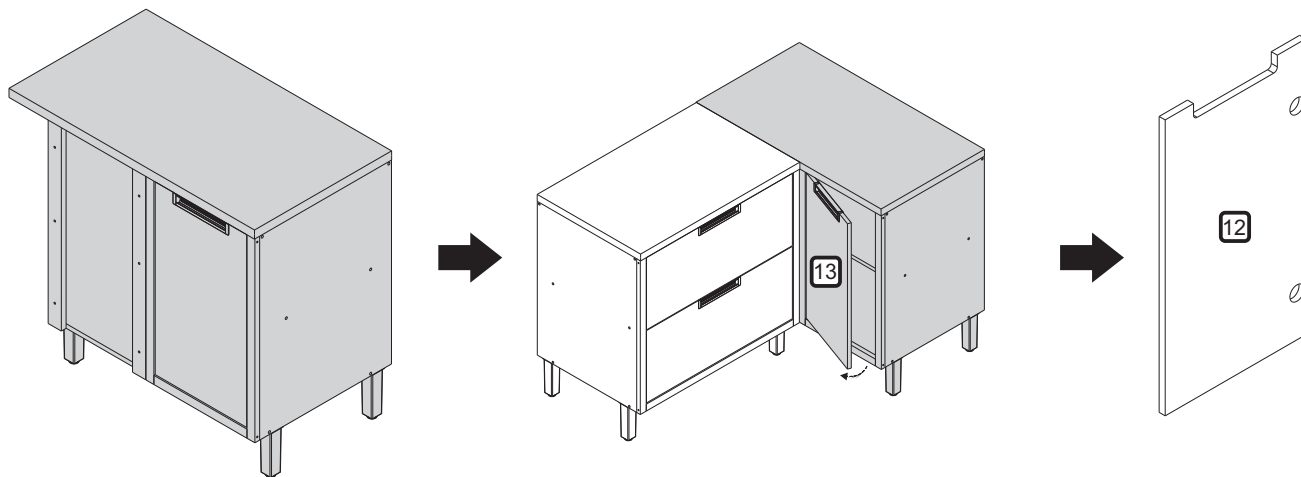


CÓDIGO	DESCRIÇÃO	QTDE	COMP.	LARG.	ESP.
1	LATERAL	2	670	500	15
2	BASE	1	770	500	15
3	PRATELEIRA	1	770	450	15
4	TRAVESSA SUPERIOR	2	769	50	15
5	BATENTE	1	639	50	15
6	FECHAMENTO	1	639	372	15
7	AFASTADOR	2	670	50	18
8	MOLDURA LATERAL	2	670	30	18
9	MOLDURA INFERIOR	1	353	30	18
10	FUNDO TRASEIRO	2	795	348	2,5
11	BANCADA	1	931	520	30
12	PORTA ESQUERDA	1	633	347	15
13	PORTA DIREITA	1	633	347	15

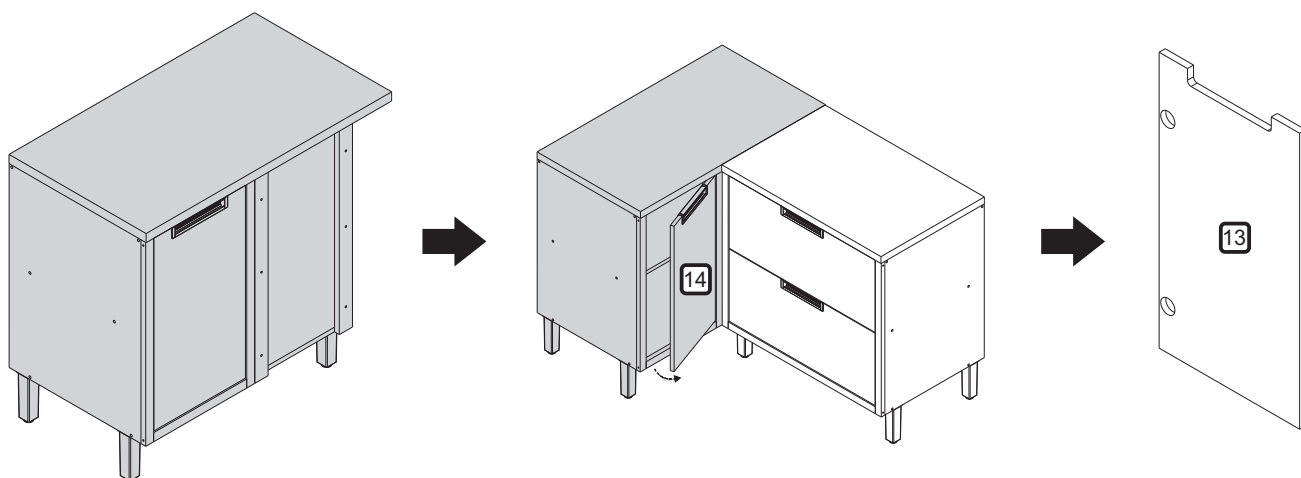
CÓDIGO/DESCRIÇÃO	QUANTIDADE	CÓDIGO/DESCRIÇÃO	QUANTIDADE
A  PARAFUSO 3,5x30mm CABEÇA CHATA	14	B  PARAFUSO 4x14mm CABEÇA PANELA	38
C  CALÇO PARA DOBRADIÇA 35mm	2	D  PARAFUSO UNIAO DE MÓDULOS 28MM	3
E  PARAFUSO 5x50mm CABEÇA FLANGEADA	12	F  CAVILHA 8x30mm	11
G  PREGO 10x10 COM CABEÇA	40	H  SUPORTE BATENTE PARA PORTA	1
I  CANTONEIRA METALICA PARA FIXAÇÃO NA PAREDE	4	J  BUCHA DE PAREDE DE 8mm	4
K  PARAFUSO 7x40mm CABEÇA CHATA	17	L  DOBRADIÇA ALTA CANECO 35mm	2
M  BATENTE DE SILICONE	2	N  PUXADOR 211 mm - FURAÇÃO 160 mm	1
O  TAPA FURO ADESIVO 12mm	8	P  CAPA PLÁSTICA PARA CANTONEIRA	4
Q  FIXADOR FUNDO TRASEIRO METÁLICO	8	R  PARAFUSO 3,5X50mm CABEÇA CHATA	2
S  SUPORTE ANGULAR	8	T  PÉS	4
U  CHAVE ZETA	1		

MONTAGEM FLEX - Este produto permite montagem para ambos os lados:

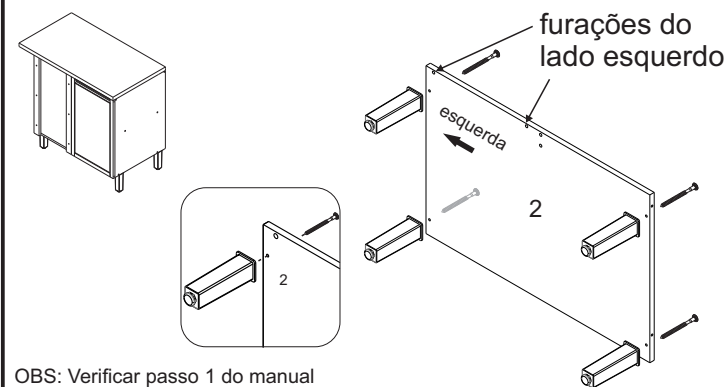
1 - Porta ESQUERDA - montada do lado direito e abertura para a esquerda



2 - Porta DIREITA - montada do lado esquerdo e abertura para a direita

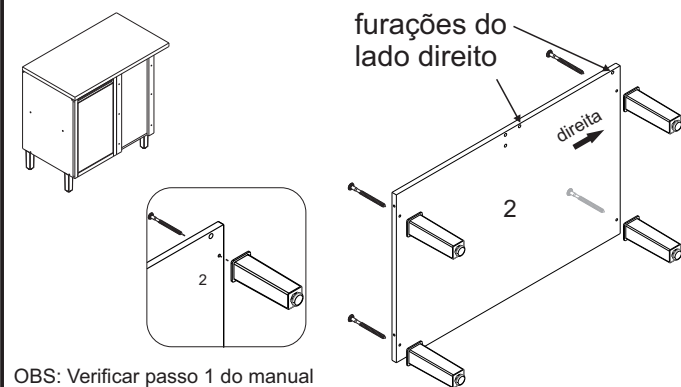


PORTA DO LADO DIREITO: no passo 1 do manual, antes de fixar os pés, posicione a base 2 para que as furações utilizadas para fixar o fechamento 6, no passo 12, fiquem à esquerda da peça. No passo 6, a travessa 4 também deve ser fixada com as furações para o lado esquerdo para fixá-la no fechamento 6. No passo 8 os calços de dobradiça C devem ser fixados do lado direito da peça 5.

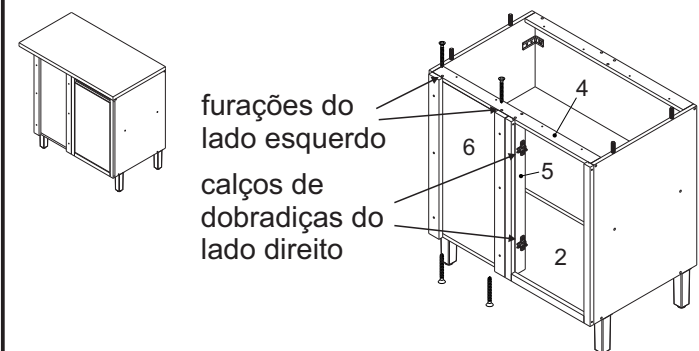


OBS: Verificar passo 1 do manual

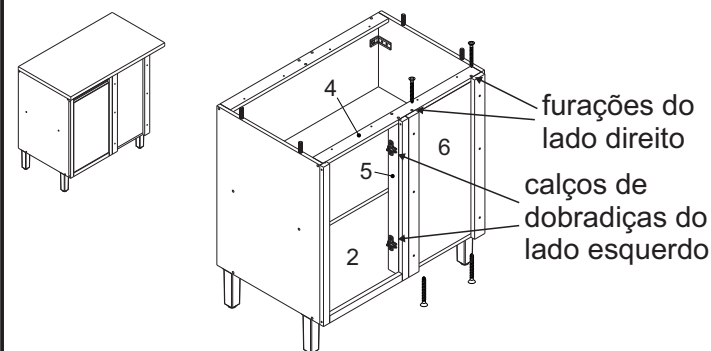
PORTA DO LADO ESQUERDO: no passo 1 do manual, antes de fixar os pés, posicione a base 2 para que as furações utilizadas para fixar o fechamento 6, no passo 12, fiquem à direita da peça. No passo 6, a travessa 4 também deve ser fixada com as furações para o lado direito para fixá-la no fechamento 6. No passo 8 os calços de dobradiça C devem ser fixados do lado esquerdo da peça 5.



OBS: Verificar passo 1 do manual



OBS: Verificar passo 6, 8 e 12 do manual



OBS: Verificar passo 6, 8 e 12 do manual

Ferramentas para montagem e instalação

Montagem

Instalação



PARAFUSADEIRA



FURADEIRA



NÍVEL



TRENA



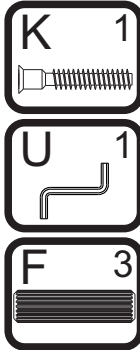
MARTELO



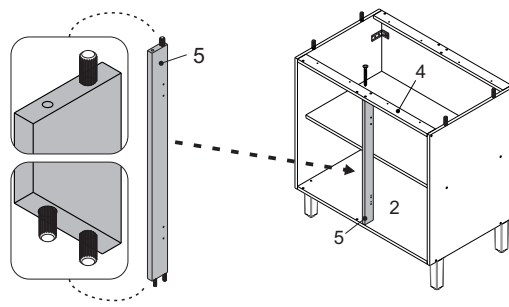
CHAVE PHILIPS E FENDA



PASSO 7

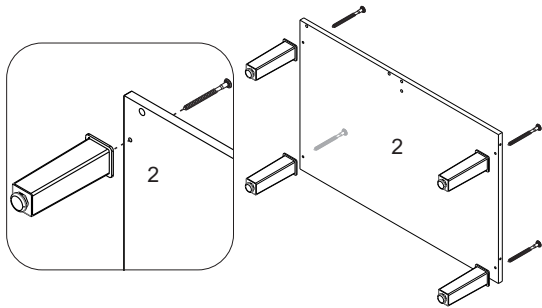
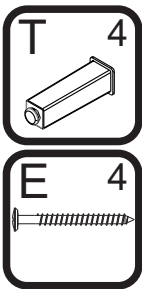


- 1 - Inserir as cavilhas F (8x30mm) no batente 5
- 2 - Encaixar o batente 5 entre a base 2 e travessa superior 4
- 3 - Fixar o batente na travessa superior com o parafuso K (7x40mm), utilizando a chave zeta U

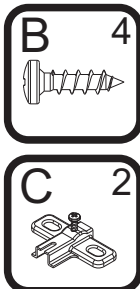


PASSO 1

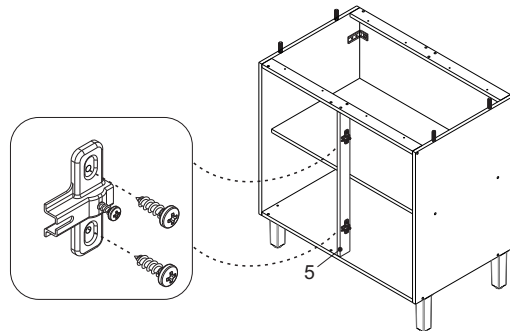
- 1 - Alinhar o pé T com o furo da base 2 e fixá-los com os parafusos E (5x50mm)



PASSO 8

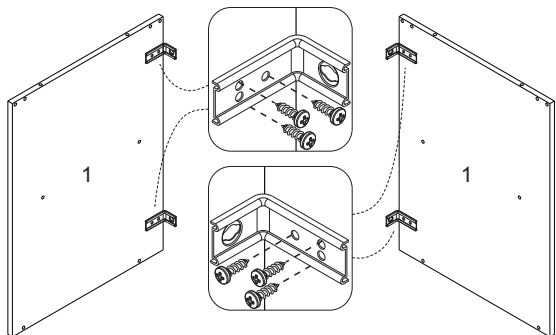
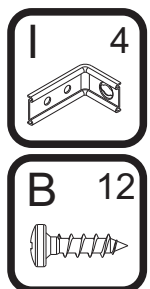


- 1 - Posicione os calços de dobradiça C nas marcações da peça 5 e fixe-os com os parafusos B (4x14mm)

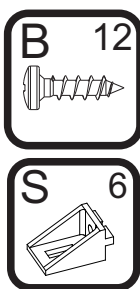


PASSO 2

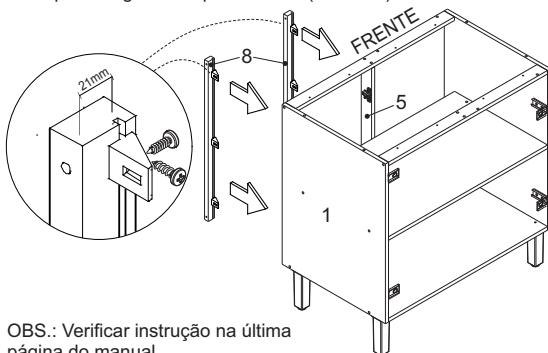
- 1 - Posicione as cantoneiras I na borda traseira das peças 1 e fixe-as com os parafusos B (4x14mm)



PASSO 9



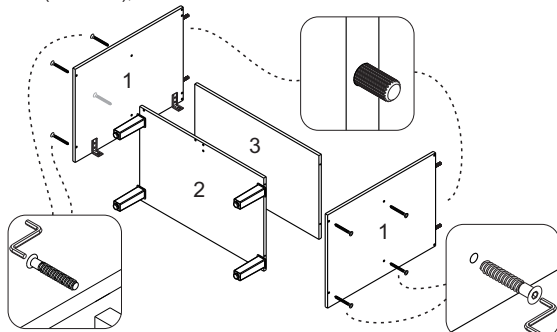
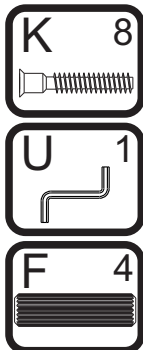
- 1 - Fixar as molduras laterais 8 na lateral 1 e no batente 6 com suporte angular S e parafusos B (4x14mm)



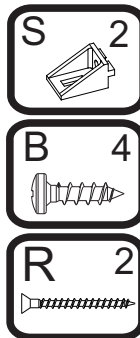
OBS.: Verificar instrução na última página do manual

PASSO 5

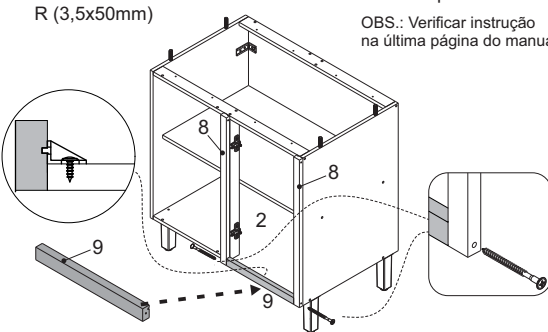
- 1 - Inserir as cavilhas F (8x30mm) nos topos das peças 1
- 2 - Fixar as peças 2 e 3 nas laterais 1 com parafusos K (7x40mm), utilizando a chave zeta U



PASSO 10



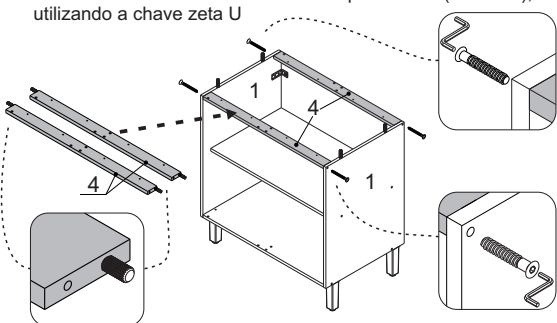
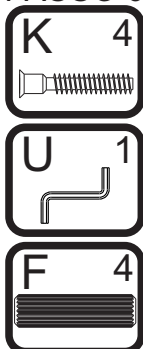
- 1 - Fixar a moldura inferior 9 na base 2 com suporte S e parafuso B (4x14mm)
- 2 - Fixar as molduras 8 na moldura inferior 9 com o parafuso R (3,5x50mm)



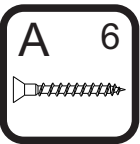
OBS.: Verificar instrução na última página do manual

PASSO 6

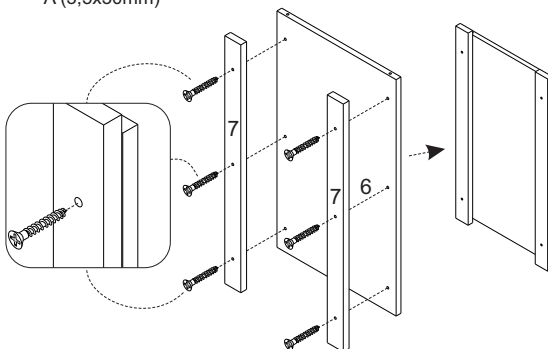
- 1 - Inserir as cavilhas F (8x30mm) nas travessas 4
- 2 - Encaixar as travessas 4 entre as laterais 1
- 3 - Fixar as travessas nas laterais com o parafuso K (7x40mm), utilizando a chave zeta U



PASSO 11

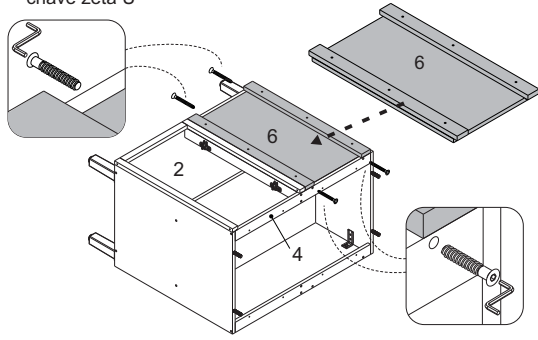
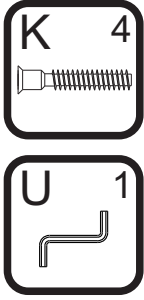


- 1 - Fixar os afastadores 7 no fechamento 6, utilizando o parafuso A (3,5x30mm)



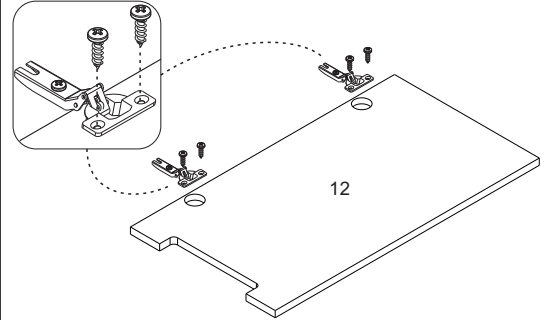
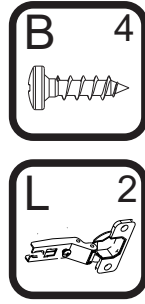
PASSO 12

1 - Fixar o conjunto montado no passo anterior entre a base 2 e a travessa superior 4, com o parafuso K (7x40mm), utilizando a chave zeta U



PASSO 17

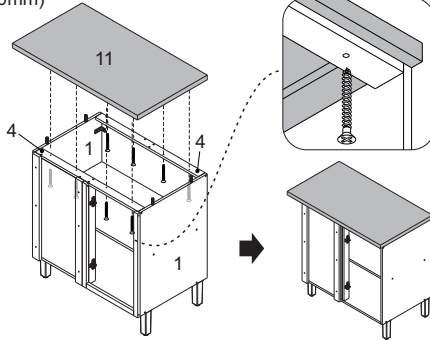
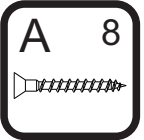
1 - Fixar as dobradiças L na porta com parafuso B (4x14mm)



OBS. Se estiver fazendo a montagem inversa, fixar as dobradiças na porta 13.

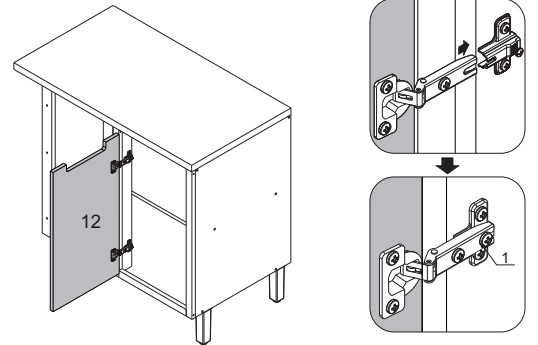
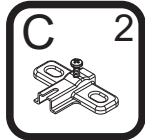
PASSO 13

1 - Encaixar a peça 11 nas peças 1
2 - Fixar a peça 11 nas travessas 4 com os parafusos A (3,5x30mm)



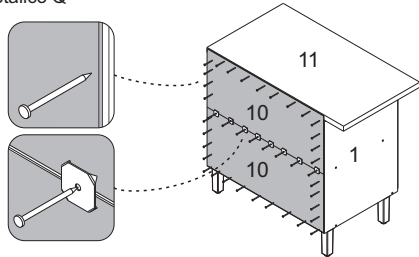
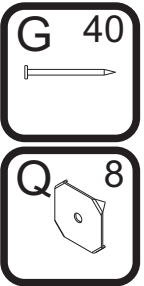
PASSO 18

1 - Para montar a porta, encaixe a dobradiça L no calço C travando-a no parafuso indicado com o número 1 abaixo:



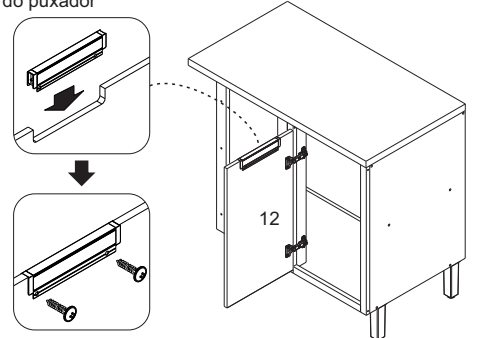
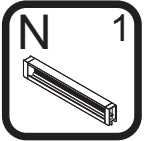
PASSO 14

1 - Alinhar uma peça 10 com as laterais e a base do móvel e fixá-la com pregos G (10x10) nas laterais e na base
2 - Em seguida alinhar a outra peça 10 com as laterais, na metade da prateleira e fixá-las com os pregos G (10x10) nas laterais e na bancada 11
3 - Na junção entre as peças 10 utilizar os pregos G (10x10) com o fixador metálico Q



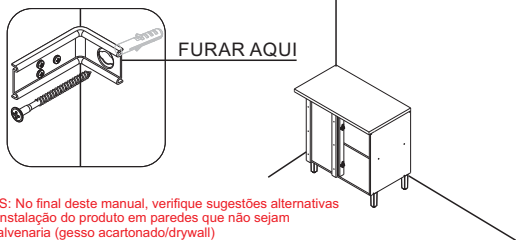
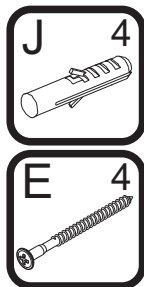
PASSO 19

1 - Encaixar o puxador N no recorte da porta 12 (ou 13)
2 - Fixar o puxador N na porta 12 (ou 13) com os parafusos do kit do puxador



PASSO 15

ATENÇÃO: Antes de fixar o armário na parede verifique se o local possui condições adequadas para suportar o produto.
1 - Posicione o armário na parede e alinhe-o utilizando um nível
2 - Fure a parede com a broca de 8mm através do furo da cantoneira e aperte até o final para travar

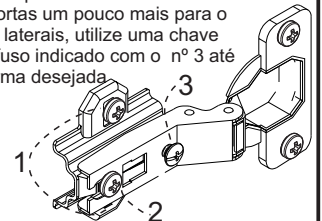
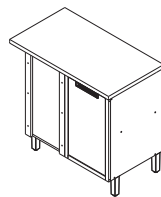


OBS: No final deste manual, verifique sugestões alternativas de instalação do produto em paredes que não sejam de alvenaria (gesso acartonado/drywall)

PASSO 20

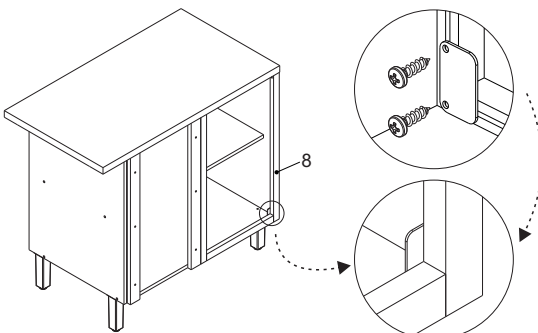
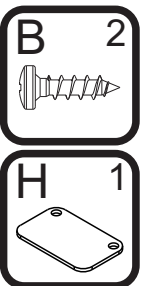
Para regulagem das portas siga as instruções conforme numeros abaixo:

- 1 - Se precisar subir ou abaixar um pouco a porta desaperte um pouco os parafusos indicados com o número 1, reposicione e aperte novamente
- 2 - Se precisar empurrar a porta um pouco mais para dentro ou puxá-la para fora, desaperte um pouco o parafuso indicado com o nº 2, reposicione e aperte novamente
- 3 - Se precisar alinhar as portas um pouco mais para o centro ou em direção as laterais, utilize uma chave philips para girar o parafuso indicado com o nº 3 até posicionar a porta da forma desejada.



PASSO 16

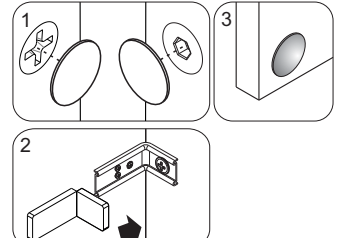
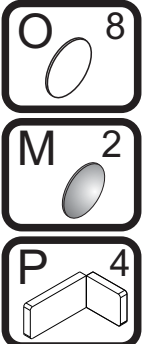
1 - Fixar o suporte batente para porta H na parte inferior traseira da moldura 8, utilizando os parafusos B (4x14mm)



PASSO 21

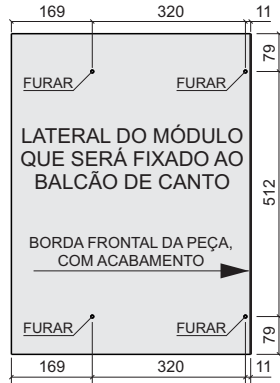
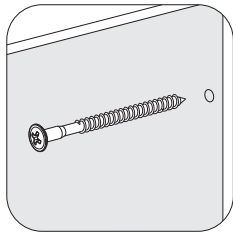
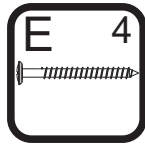
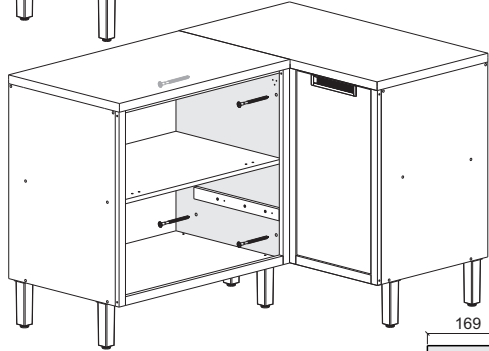
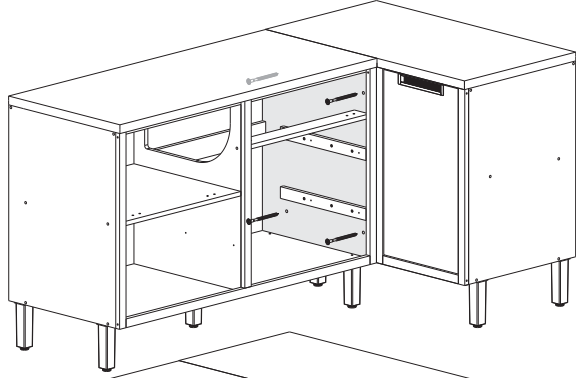
Para fazer o acabamento dos módulos siga os passos abaixo:

- 1 - Cole o tapa furo adesivo O (12mm) sobre todos os parafusos aparentes
- 2 - Encaixe a tampa plástica P sobre todas as cantoneiras metálicas
- 3 - Cole os batentes de silicone M nos cantos inferior e superior da porta



INSTRUÇÃO PARA UNIÃO DE MÓDULOS

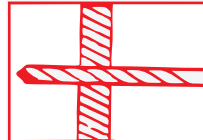
- Para unir o balcão de canto com outro módulo, faça as furações necessárias na lateral do outro módulo (verifique a informação para furação no manual de montagem do produto que deseja unir ao balcão de canto)
- A união será feita fixando a lateral do outro módulo nos afastadores (peças 7) do balcão de canto, com os parafusos auto-atarraxantes E (5x50mm).



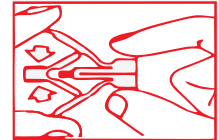
- OBS.:
- Medidas em milímetro
 - Utilizar broca de 6mm para fazer as furações

ATENÇÃO: Caro(a) cliente, na ferragem desse produto contém componentes para instalação do móvel em parede de alvenaria. Para fixação do armário em paredes de gesso acartonado/drywall, é necessário adquirir, em uma loja de material de construção, a ferragem específica para esses tipos de parede

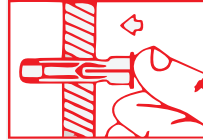
OPÇÃO 1 - FIXAÇÃO GESSO/DRYWALL - BUCHA FLY



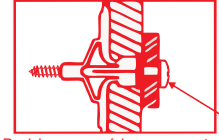
1 - Fure a parede de acordo com o diâmetro da bucha



2 - Comprima as asas da bucha antes de introduzi-la



3 - Introduza a bucha no furo da parede

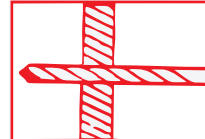


4 - Posicione o armário com a cantoneira sobre a bucha e fixe-o com um parafuso

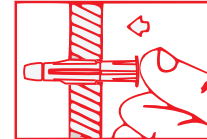
Aperte o parafuso até a fixação estar segura

ATENÇÃO: Caro(a) cliente, na ferragem desse produto contém componentes para instalação do móvel em parede de alvenaria. Para fixação do armário em paredes de gesso acartonado/drywall, é necessário adquirir, em uma loja de material de construção, a ferragem específica para esses tipos de parede

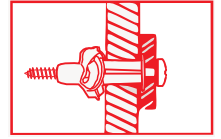
OPÇÃO 2 - FIXAÇÃO GESSO/DRYWALL - BUCHA MU



1 - Fure a parede de acordo com o diâmetro da bucha

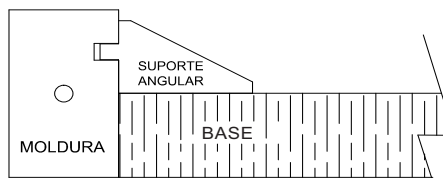
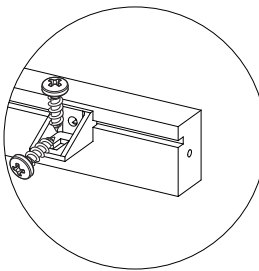
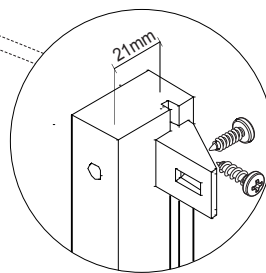
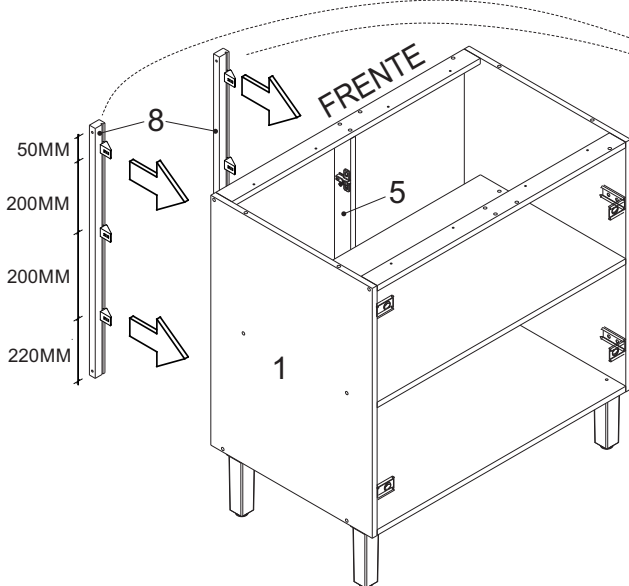


2 - Introduza a bucha no furo da parede

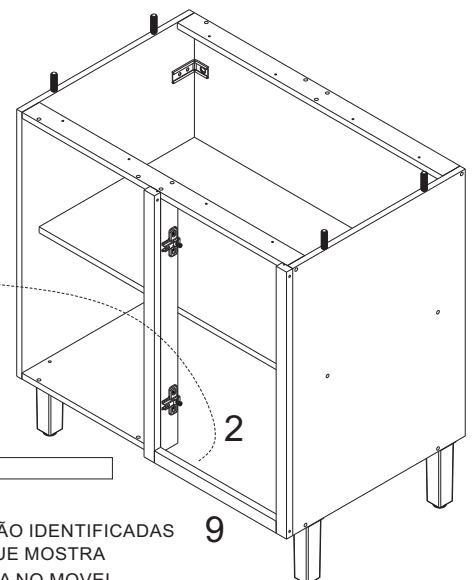


3 - Posicione o armário com a cantoneira sobre a bucha e fixe-o com um parafuso. Aperte o parafuso até a fixação estar segura

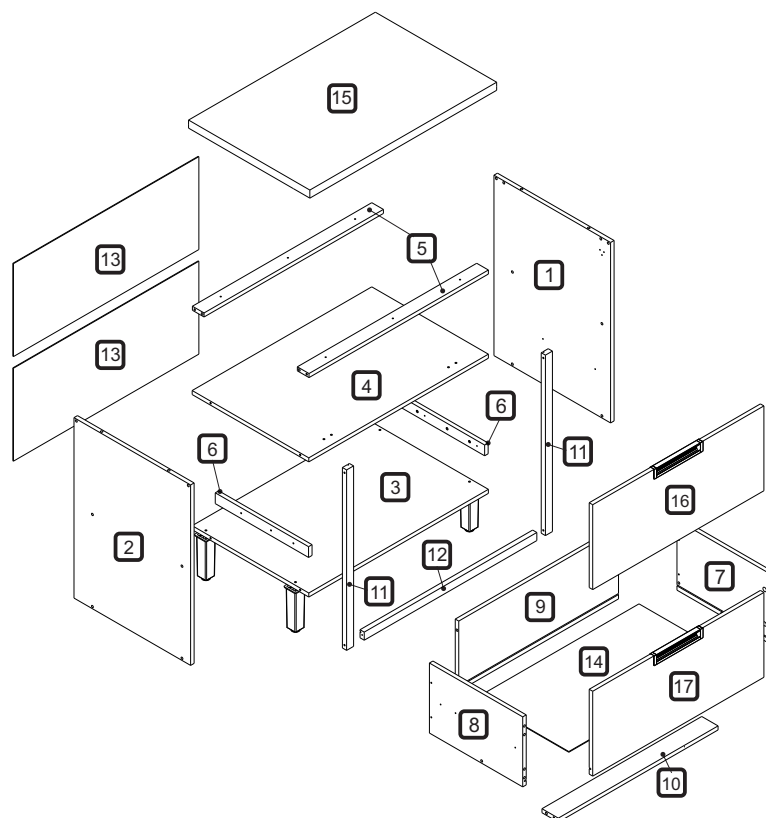
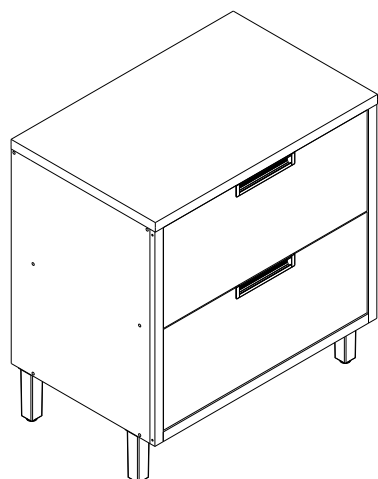
INSTRUÇÃO PARA MONTAGEM DAS MOLDURAS



TODAS AS MOLDURAS SÃO IDENTIFICADAS COM ETIQUETA QUE MOSTRA A POSIÇÃO DA PEÇA NO MOVEL

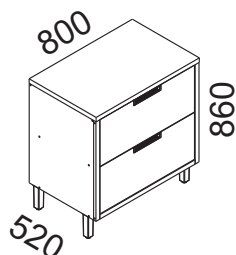


**BALCÃO 01 PORTA 01 GAVETA NESHER
IMPERATRIZ 80 CM 100% MDF**



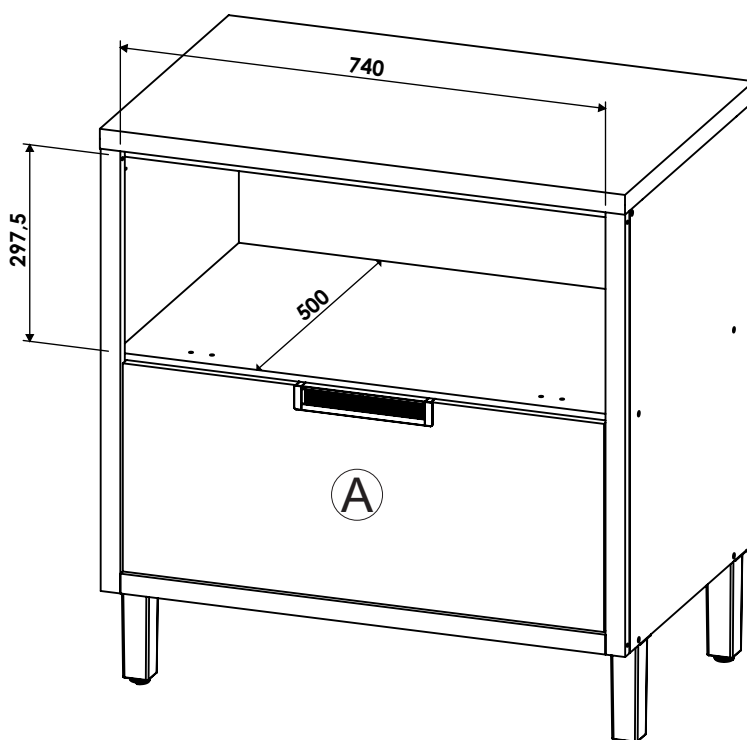
DIMENSÕES DOS ESPAÇOS INTERNOS (MEDIDAS EM MILÍMETRO)

DIMENSÕES MÁXIMAS
DO PRODUTO MONTADO

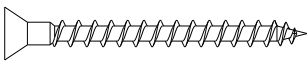
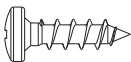
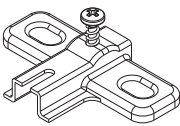

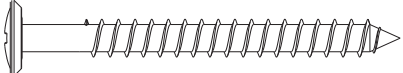



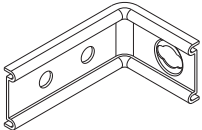
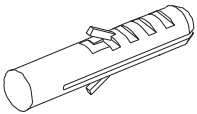

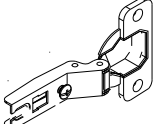

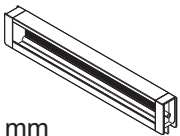

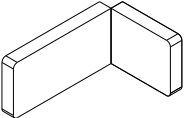
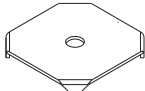
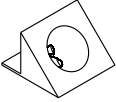
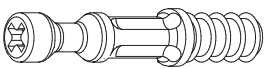
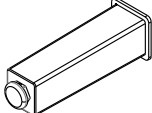

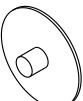



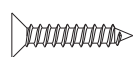
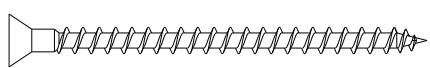
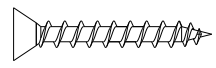
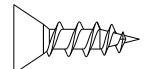
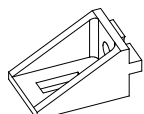
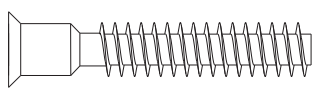
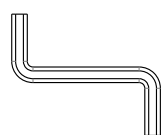
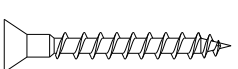
ESPAÇO INTERNO
DAS GAVETAS
(largura x altura x profundidade)

Ⓐ 685 x 242 x 385 mm



CÓDIGO	DESCRIÇÃO	QTDE	COMP.	LARG.	ESP.
1	LATERAL DIREITA	1	670	500	15
2	LATERAL ESQUERDA	1	670	500	15
3	BASE	1	770	500	15
4	PRATELEIRA	1	770	500	15
5	TRAVESSA SUPERIOR	2	769	50	15
6	AFASTADOR DE GAVETA	2	400	40	15
7	LATERAL DE GAVETA DIREITA	1	400	260	15
8	LATERAL DE GAVETA ESQUERDA	1	400	260	15
9	TRASEIRO DE GAVETA MAIOR	1	685	260	15
10	TRAVESSA DE GAVETA MAIOR	1	685	70	15
11	MOLDURA LATERAL	2	670	30	18
12	MOLDURA INFERIOR	1	740	30	18
13	FUNDO TRASEIRO	2	795	348	2,5
14	FUNDO DE GAVETA	1	699	398	2,5
15	BANCADA	1	801	520	30
16	PORTA BASCULANTE	1	734	315	15
17	FRENTE DE GAVETA	1	734	315	15

CÓDIGO/DESCRIÇÃO	QUANTIDADE	CÓDIGO/DESCRIÇÃO	QUANTIDADE
A  PARAFUSO 3,5x40mm CABEÇA CHATA	4	B  PARAFUSO 4x14mm CABEÇA PANELA	34
C  CALÇO PARA DOBRADIÇA 35mm	2	D  PARAFUSO UNIAO DE MÓDULOS 28MM	3
E  PARAFUSO 5x50mm CABEÇA FLANGEADA	8	F  CAVILHA 8x30mm	18
G  PREGO 10x10 COM CABEÇA	40	H  PARAFUSO DE UNIÃO 17mm	4
I  CANTONEIRA METALICA PARA FIXAÇÃO NA PAREDE	4	J  BUCHA DE PAREDE DE 8mm	4
K  PISTÃO A GÁS 60N INVERSO	1	L  DOBRADIÇA ALTA CANECO 35mm	2
M  BATENTE DE SILICONE	2	N  PUXADOR 211 mm - FURAÇÃO 160 mm	2
O  TAPA FURO ADESIVO 12mm	22	P  CAPA PLÁSTICA PARA CANTONEIRA	4
Q  FIXADOR FUNDO TRASEIRO METÁLICO	8	R  DISPOSITIVO FIXADOR DE FUNDO	4
S  PARAFUSO MINIFIX	4	T  PÉS	4
U  TAMBOR MINIFIX	4	V  TAMPA MINIFIX	4

<p>W</p>  <p>1</p> <p>PAR CORREDIÇA TELESCÓPICA 350x35mm</p>	<p>X</p>  <p>4</p> <p>PARAFUSO 3 X 16mm CABEÇA CHATA</p>
<p>Y</p>  <p>2</p> <p>PARAFUSO 3,5X50mm CABEÇA CHATA</p>	<p>Z</p>  <p>6</p> <p>PARAFUSO 3,5 X 25mm CABEÇA CHATA</p>
<p>A1</p>  <p>12</p> <p>PARAFUSO 3,5X14mm CABEÇA CHATA</p>	<p>A2</p>  <p>9</p> <p>SUPORTE ANGULAR</p>
<p>A3</p>  <p>14</p> <p>PARAFUSO 7x40mm CABEÇA CHATA</p>	<p>A4</p>  <p>1</p> <p>CHAVE ZETA</p>
<p>A5</p>  <p>6</p> <p>PARAFUSO 3,5x30mm CABEÇA CHATA</p>	

Ferramentas para montagem e instalação



PARAFUSADEIRA



FURADEIRA



NÍVEL



TRENA



MARTELO



CHAVE PHILIPS E FENDA

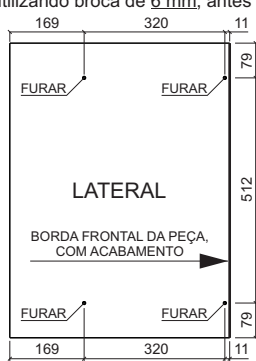
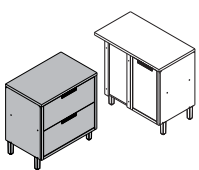
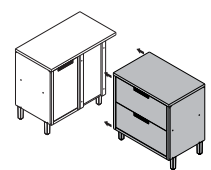
Montagem

Instalação



ATENÇÃO

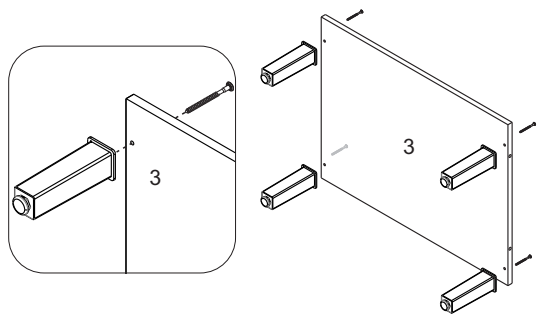
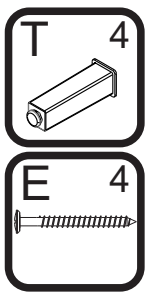
Para realizar a união deste produto com o balcão de canto, faça as furações vazadas na lateral que ficará faceada com o balcão de canto, utilizando broca de 6 mm, antes de iniciar a montagem do produto, conforme orientação abaixo:



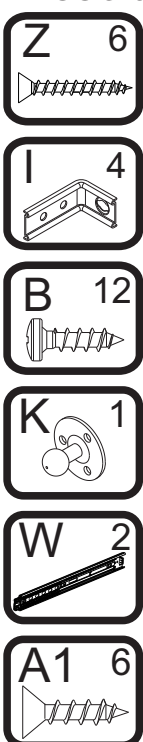
OBS.: Medidas em milímetro

PASSO 1

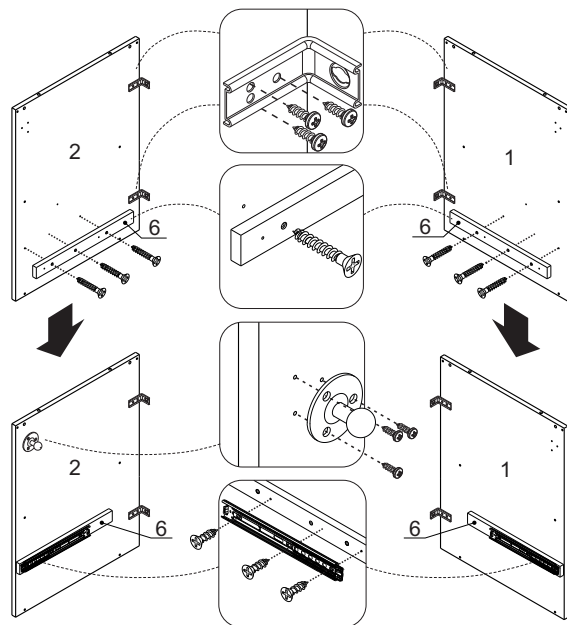
1 - Alinhar o pé T com o furo da base 3 e fixá-los com os parafusos E (5x50mm)



PASSO 3

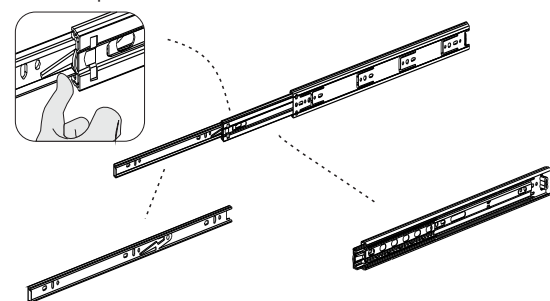
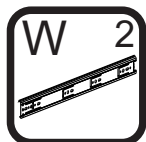


- 1 - Posicione as cantoneiras I na borda traseira das peças 1 e 2 e fixe-as com os parafusos B (4x14mm)
- 2 - Alinhe o suporte K do pistão na marcação superior da lateral 2 e fixe-o com os parafusos do kit do pistão
- 3 - Fixe os afastadores 6 nas marcações das laterais 1 e 2, utilizando os parafusos Z (3,5x25mm)
- 4 - Fixe as corredeiras W nas marcações dos afastadores 6 utilizando o parafuso A1 (3,5x14mm)



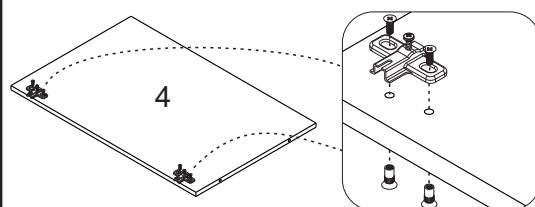
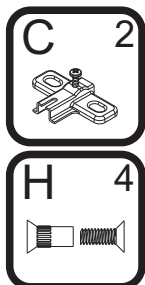
PASSO 2

- 1 - Para montagem das corredeiras nas gavetas é necessário primeiramente separar o conjunto
- 2 - Levante a trava indicada no desenho abaixo e puxe a peça até separá-las totalmente

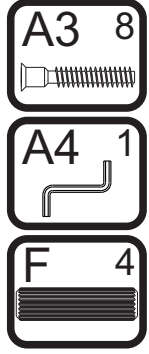


PASSO 4

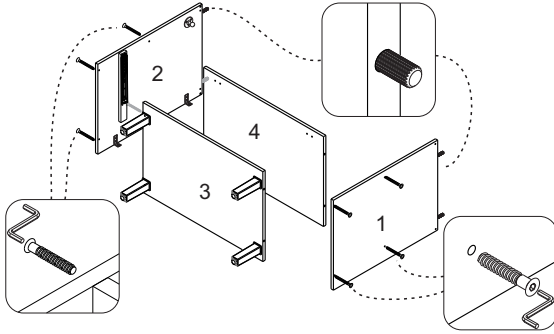
- 1 - Fixar os calços C na prateleira 4 utilizando os parafusos de união H (17mm)



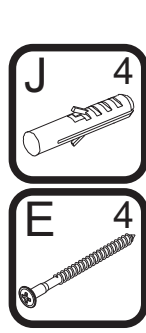
PASSO 5



- 1 - Inserir as cavilhas F (8x30mm) nos topos das peças 1 e 2
- 2 - Fixar as peças 3 e 4 nas laterais 1 e 2 com parafusos A3 (7x40mm), utilizando a chave zeta A4



PASSO 10



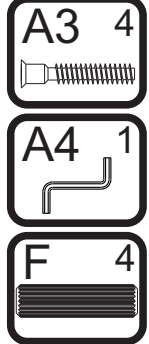
ATENÇÃO: Antes de fixar o armário na parede verifique se o local possui condições adequadas para suportar o produto.

- 1 - Posicione o armário na parede e alinhe-o utilizando um nível
- 2 - Fure a parede com a broca de 8mm através do furo da cantoneira e aperte até o final para travar

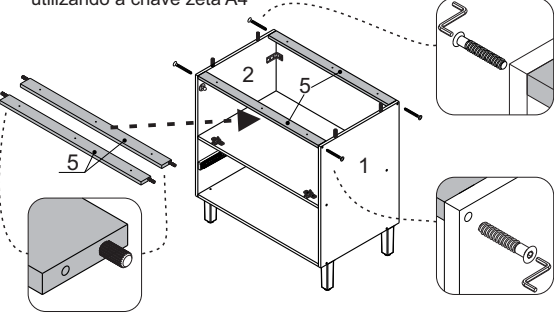


OBS: No final deste manual, verifique sugestões alternativas de instalação do produto em paredes que não sejam de alvenaria (gesso acartonado/drywall)

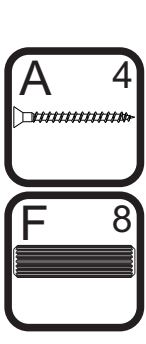
PASSO 6



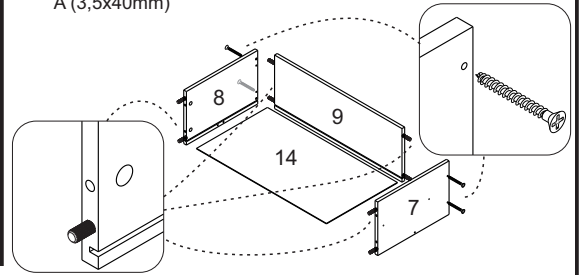
- 1 - Inserir as cavilhas F (8x30mm) nas travessas 5
- 2 - Encaixar as travessas 5 entre as laterais 1 e 2
- 3 - Fixar as travessas nas laterais com o parafuso A3 (7x40mm), utilizando a chave zeta A4



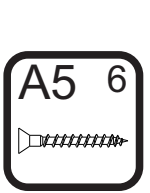
PASSO 11



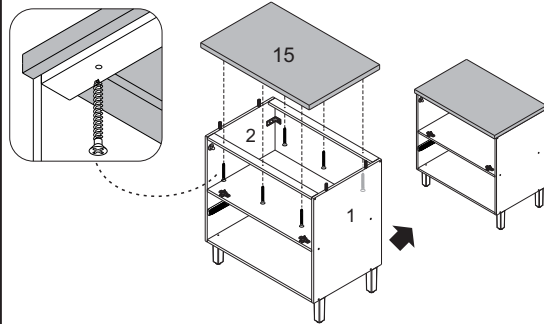
- 1 - Inserir as cavilhas F (8x30mm) nas peças 7, 8 e 9
- 2 - Encaixar a peça 9 na lateral 7 e fixá-la com os parafusos A (3,5x40mm)
- 3 - Encaixar a peça 14 no conjunto
- 4 - Encaixar a peça 8 do outro lado e fixá-la com os parafusos A (3,5x40mm)



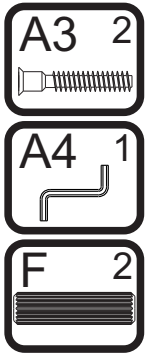
PASSO 7



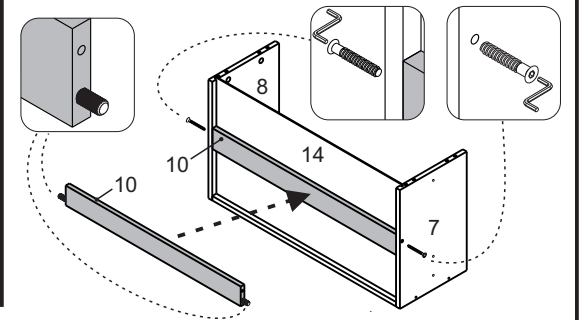
- 1 - Encaixar a peça 15 nas peças 1 e 2
- 2 - Fixar a peça 15 com os parafusos A5 (3,5x30mm)



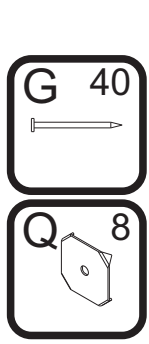
PASSO 12



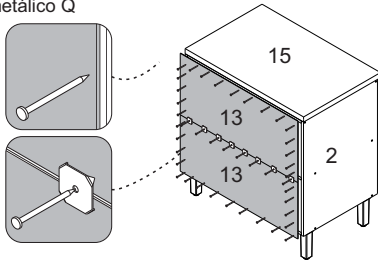
- 1 - Inserir as cavilhas F (8x30mm) na peça 10
- 2 - Encaixar a peça 10 entre as laterais 7 e 8 e fixá-la com parafusos A3 (7x40mm), utilizando a chave zeta A4



PASSO 8



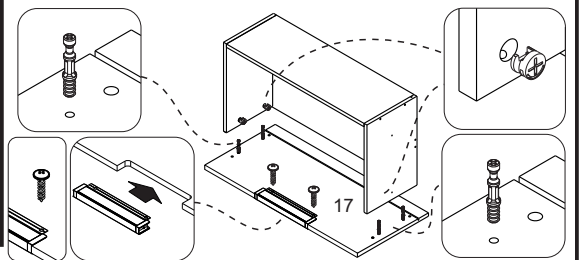
- 1 - Alinhar a peça 13 com as laterais e a base do móvel e fixá-la com pregos G (10x10) nas laterais e na base
- 2 - Em seguida alinhar a outra peça 13 com as laterais, na metade da prateleira e fixá-las com os pregos G (10x10) nas laterais e na bancada 15
- 3 - Na junção entre as peças 13 utilizar os pregos G (10x10) com o fixador metálico Q



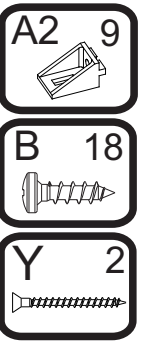
PASSO 13



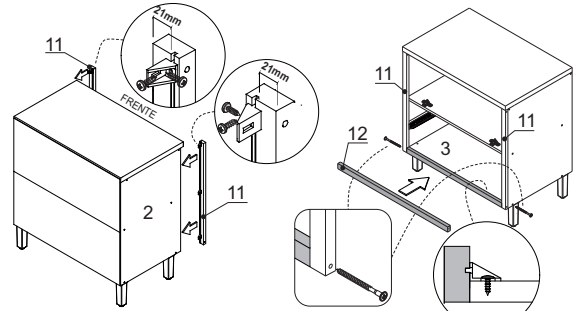
- 1 - Inserir os minifix S na peça 17
- 2 - Encaixar a peça 17 no conjunto montado
- 3 - Encaixar o tambor do minifix U nas laterais de gaveta utilizando uma chave philips girar até travar
- 4 - Encaixar o puxador N no recorte da peça 17
- 5 - Fixar o puxador N com os parafusos do kit puxador



PASSO 9

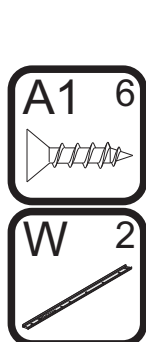


- 1 - Fixar as molduras laterais 11 nas laterais 1 e 2 com suporte angular A2 e parafusos B (4x14mm)
- 2 - Fixar a moldura inferior 12 na base 3 com suporte A2 e parafuso B (4x14mm)
- 3 - Fixar as molduras 11 na moldura inferior 12 com o parafuso Y (3,5x50mm)

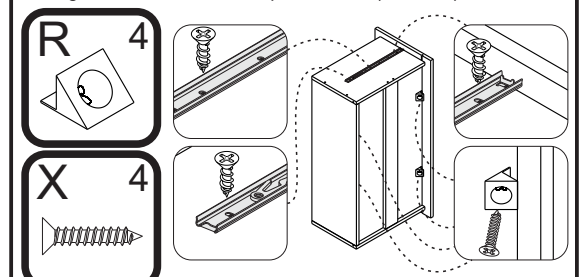


OBS.: Verificar instrução na última página do manual

PASSO 14

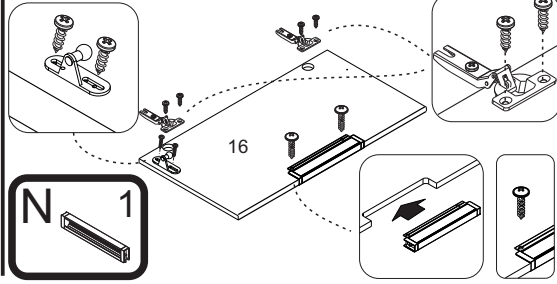
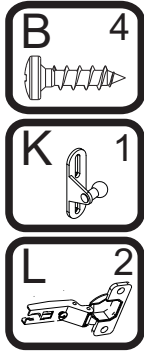


- 1 - Encostar a corrediça W (350x35mm) na frente de gaveta, alinhar os furos com as marcações da lateral e fixar com parafuso A1 (3,5x14mm)
- 2 - Encaixe o fixador de fundo R entre o rasgo e o fundo de gaveta e fixe-os com os parafusos X (3x16mm)



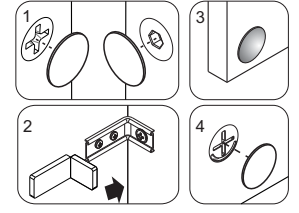
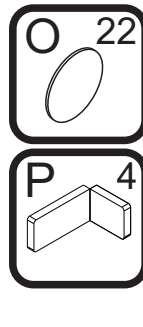
PASSO 15

- 1 - Fixar as dobradiças L na porta 16 com parafuso B (4x14mm)
- 2 - Fixar o suporte do pistão K na marcação da porta 16 com os parafusos do kit pistão
- 3 - Encaixar o puxador N no recorte da peça 16
- 4 - Fixar o puxador N com os parafusos do kit puxador



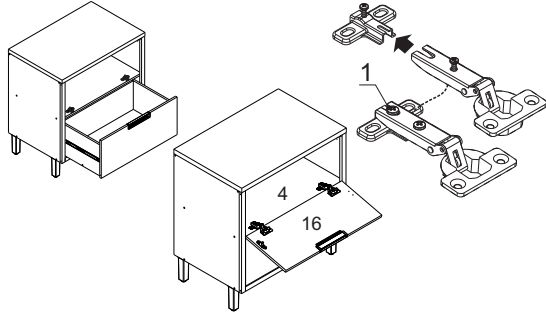
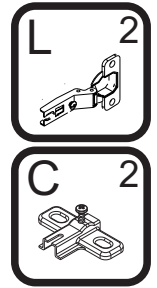
PASSO 20

- Para fazer o acabamento dos módulos siga os passos abaixo:
- 1 - Cole o tapa furo adesivo O (12mm) sobre todos os parafusos aparentes
 - 2 - Encaixe a tampa plástica P sobre todas as cantoneiras metálicas
 - 3 - Cole os batentes de silicone M nos cantos superiores da porta
 - 4 - Encaixe as tampas V sobre os tambores dos minifix das gavetas



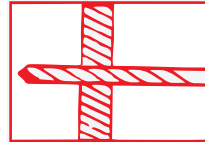
PASSO 16

- 1 - Encaixar o conjunto de gaveta no balcão e verificar se os 2 lados estão bem encaixados
- 2 - Para montar a porta, encaixe a dobradiça L no calço C travando-a no parafuso indicado com o número 1 abaixo:

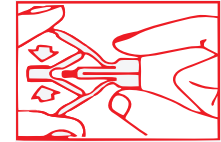


ATENÇÃO: Caro(a) cliente, na ferragem desse produto contém componentes para instalação do móvel em parede de alvenaria. Para fixação do armário em paredes de gesso acartonado/drywall, é necessário adquirir, em uma loja de material de construção, a ferragem específica para esses tipos de parede

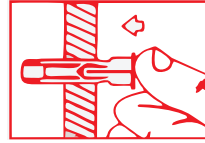
OPÇÃO 1 - FIXAÇÃO GESSO/DRYWALL - BUCHA FLY



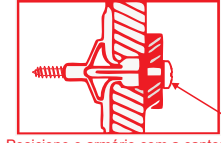
1 - Fure a parede de acordo com o diâmetro da bucha



2 - Comprima as asas da bucha antes de introduzi-la



3 - Introduza a bucha no furo da parede

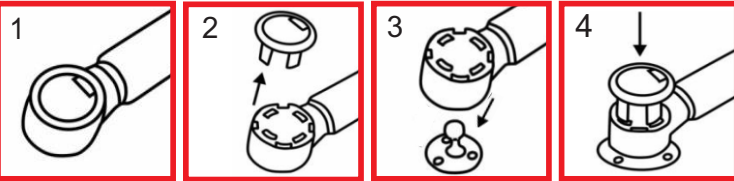


4 - Posicione o armário com a cantoneira sobre a bucha e fixe-o com um parafuso. Aperte o parafuso até a fixação estar segura

PASSO 17

INSTRUÇÃO DE MONTAGEM DO PISTÃO

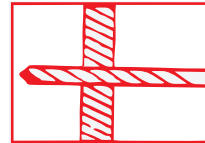
- 1 - Em abas extremidades do pistão há uma capa protetora
- 2 - Retire esta capa puxando-a para cima
- 3 - Em seguida, sem a capa, encaixe o conector no local indicado
- 4 - Recoloque a capa de proteção para travar o conector.



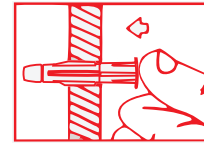
Repita o procedimento para fixar a outra extremidade do pistão

ATENÇÃO: Caro(a) cliente, na ferragem desse produto contém componentes para instalação do móvel em parede de alvenaria. Para fixação do armário em paredes de gesso acartonado/drywall, é necessário adquirir, em uma loja de material de construção, a ferragem específica para esses tipos de parede

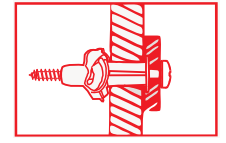
OPÇÃO 2 - FIXAÇÃO GESSO/DRYWALL - BUCHA MU



1 - Fure a parede de acordo com o diâmetro da bucha



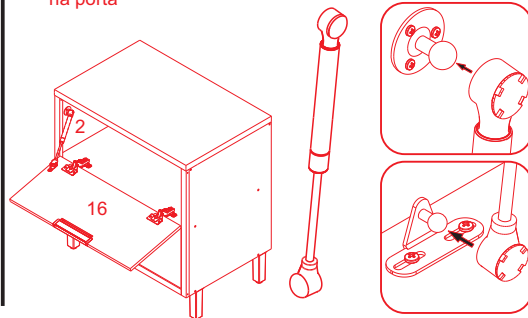
2 - Introduza a bucha no furo da parede



3 - Posicione o armário com a cantoneira sobre a bucha e fixe-o com um parafuso. Aperte o parafuso até a fixação estar segura

PASSO 18

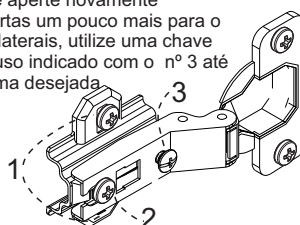
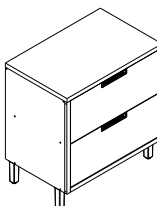
- 1 - Encaixe a haste do pistão K nos suportes que foram fixados na lateral 2 e na porta 16 nos passos anteriores.
- 2 - A parte mais grossa ficará apoiada na lateral e a mais fina na porta



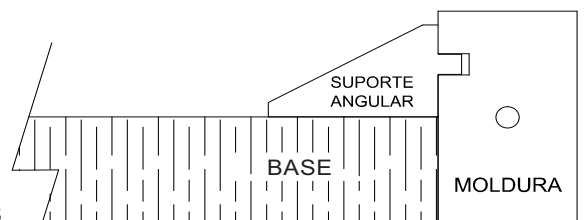
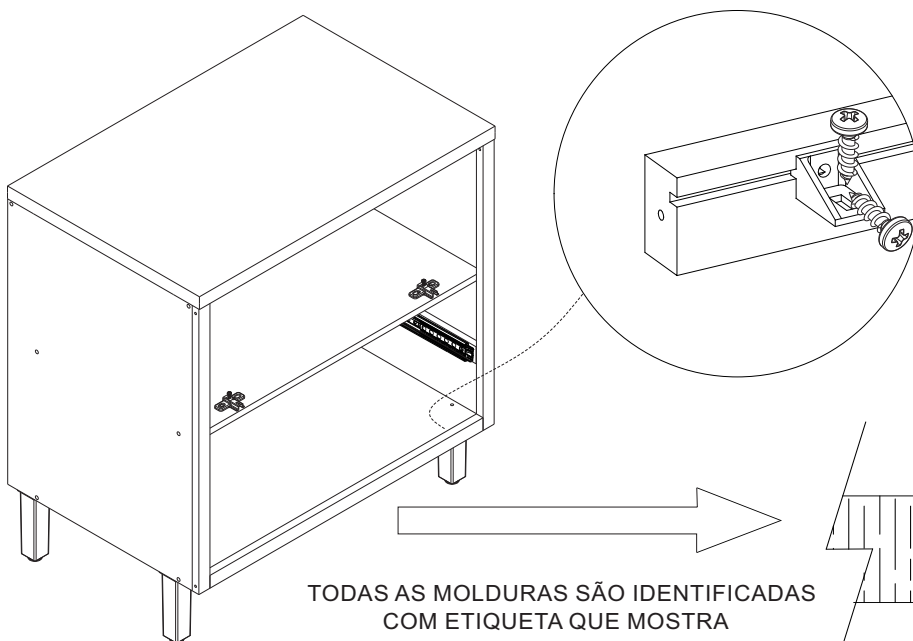
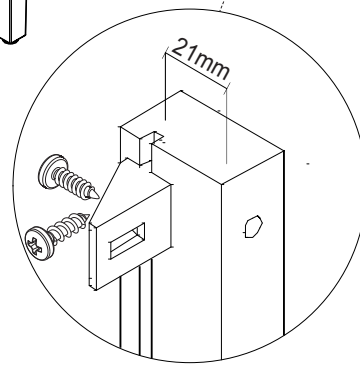
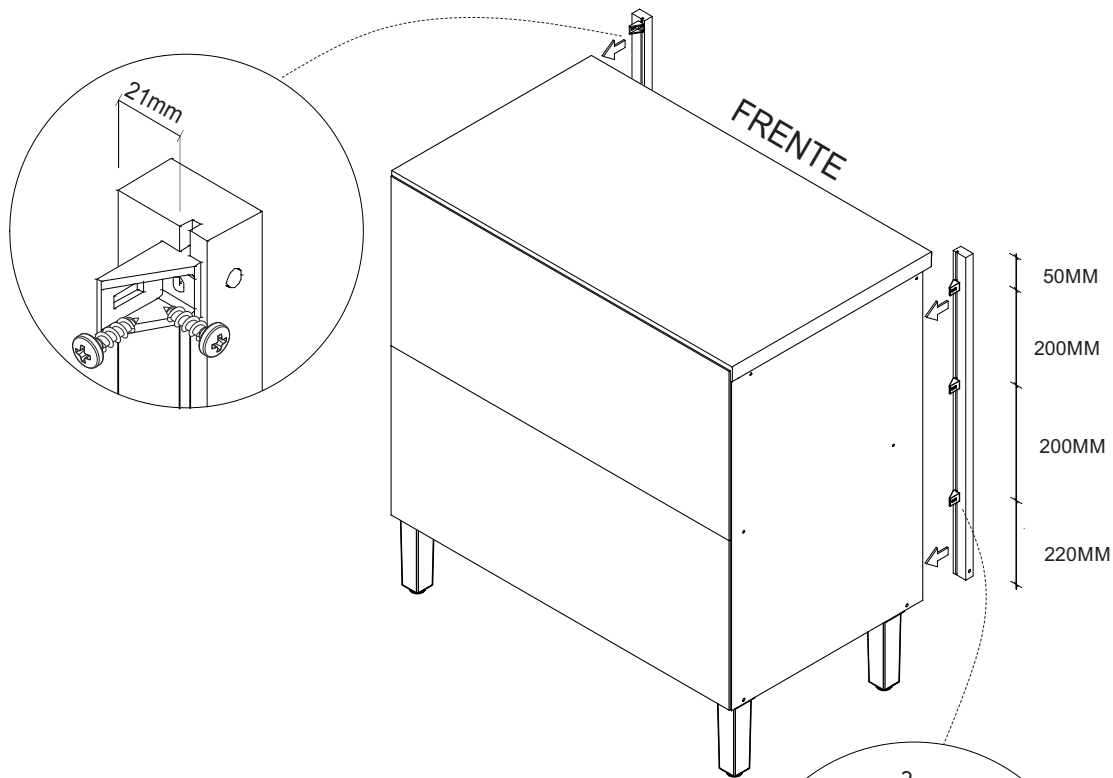
PASSO 19

Para regulagem das portas siga as instruções conforme numeros abaixo:

- 1 - Se precisar subir ou abaixar um pouco a porta desaperte um pouco os parafusos indicados com o número 1, reposicione e aperte novamente
- 2 - Se precisar empurrar a porta um pouco mais para dentro ou puxá-la para fora, desaperte um pouco o parafuso indicado com o nº 2, reposicione e aperte novamente
- 3 - Se precisar alinhar as portas um pouco mais para o centro ou em direção as laterais, utilize uma chave philips para girar o parafuso indicado com o nº 3 até posicionar a porta da forma desejada

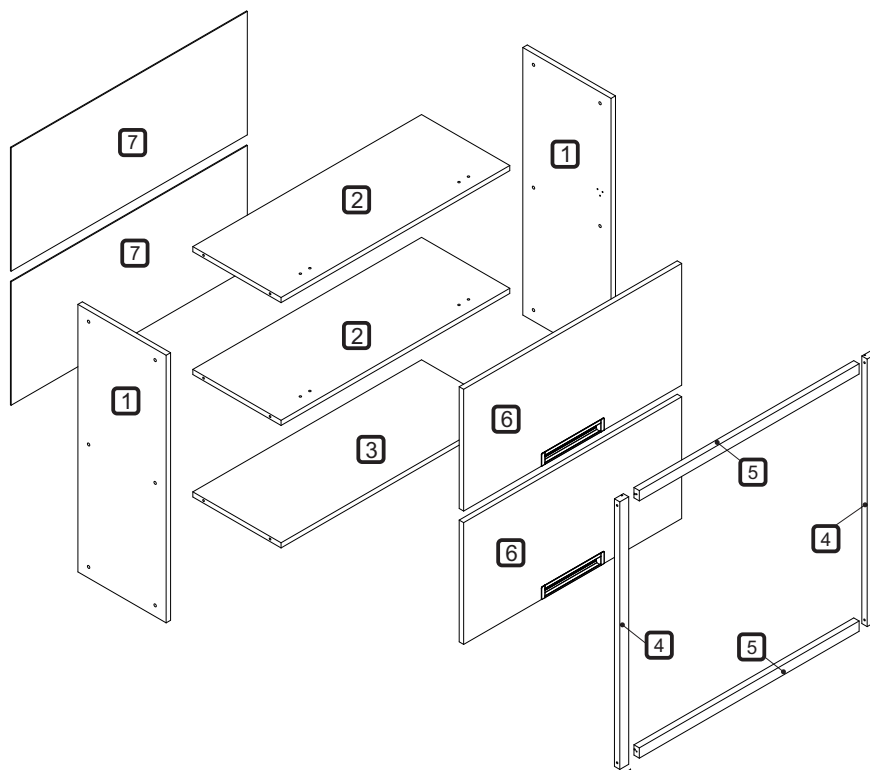
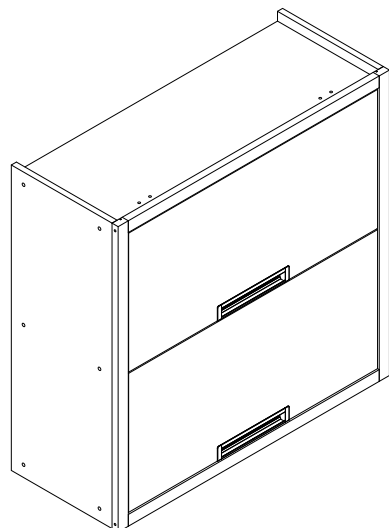


INSTRUÇÃO PARA MONTAGEM DAS MOLDURAS



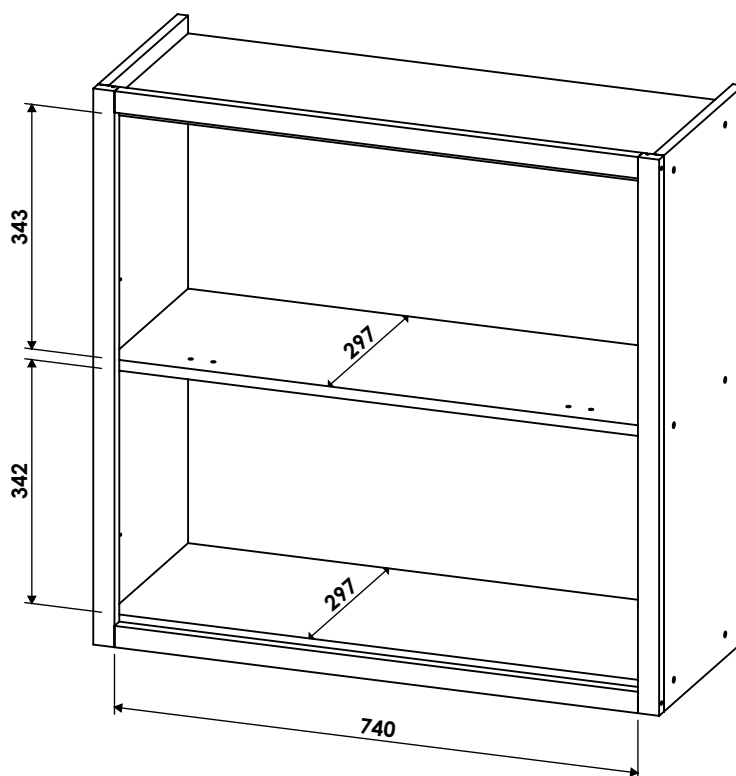
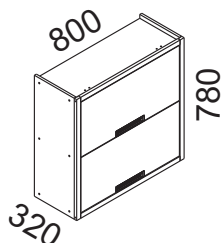
TODAS AS MOLDURAS SÃO IDENTIFICADAS COM ETIQUETA QUE MOSTRA A POSIÇÃO DA PEÇA NO MOVEL

ARMÁRIO AÉREO 02 PORTAS BÁSCULAS NESHER IMPERATRIZ 80 CM 100% MDF

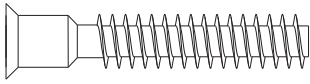
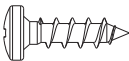
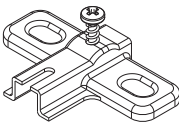
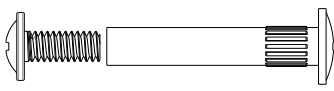
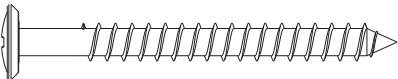
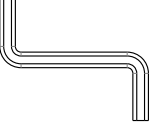
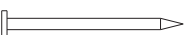
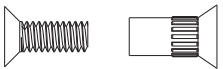
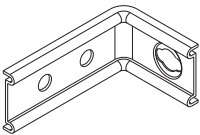
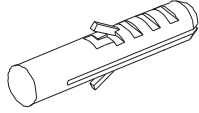
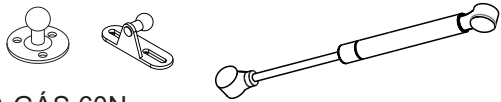
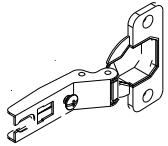

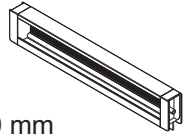

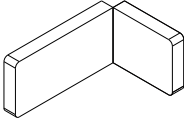
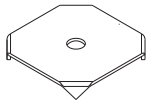
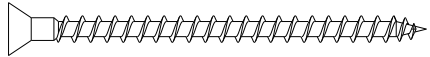
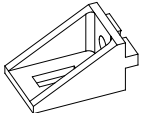


DIMENSÕES DOS ESPAÇOS INTERNOS (MEDIDAS EM MILÍMETRO)

DIMENSÕES MÁXIMAS DO PRODUTO MONTADO



CÓDIGO	DESCRIÇÃO	QTDE	COMP.	LARG.	ESP.
1	LATERAL	2	780	297	15
2	TAMPO / PRATELEIRA	2	770	297	15
3	BASE	1	770	297	15
4	MOLDURA LATERAL	2	780	30	18
5	MOLDURA SUPERIOR INFERIOR	2	740	30	18
6	PORTA BASCULANTE	2	734	355	15
7	FUNDO TRASEIRO	2	795	363	2,5

CÓDIGO/DESCRIÇÃO	QUANTIDADE	CÓDIGO/DESCRIÇÃO	QUANTIDADE
A  PARAFUSO 7x40mm CABEÇA CHATA	12	B  PARAFUSO 4x14mm CABEÇA PANELA	44
C  CALÇO PARA DOBRADIÇA 35mm	4	D  PARAFUSO UNIAO DE MÓDULOS 28MM	3
E  PARAFUSO 5x50mm CABEÇA FLANGEADA	4	F  CHAVE ZETA	1
G  PREGO 10x10 COM CABEÇA	34	H  PARAFUSO DE UNIÃO 17mm	8
I  CANTONEIRA METALICA PARA FIXAÇÃO NA PAREDE	4	J  BUCHA DE PAREDE DE 8mm	4
K  PISTÃO A GÁS 60N	2	L  DOBRADIÇA ALTA CANECO 35mm	4
M  BATENTE DE SILICONE	4	N  PUXADOR 211 mm - FURAÇÃO 160 mm	2
O  TAPA FURO ADESIVO 12mm	16	P  CAPA PLÁSTICA PARA CANTONEIRA	4
Q  FIXADOR FUNDO TRASEIRO METÁLICO	8	R  PARAFUSO 3,5X50mm CABEÇA CHATA	4
S  SUPORTE ANGULAR	12		

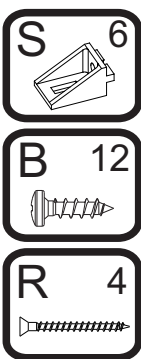
Ferramentas para montagem e instalação

Montagem

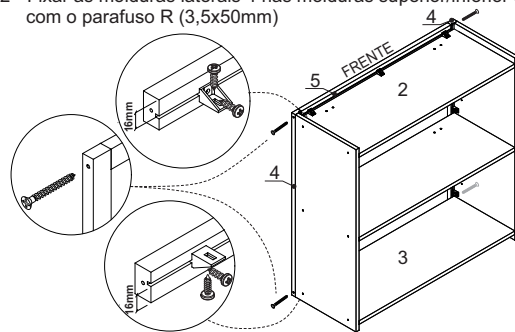
Instalação



PASSO 4



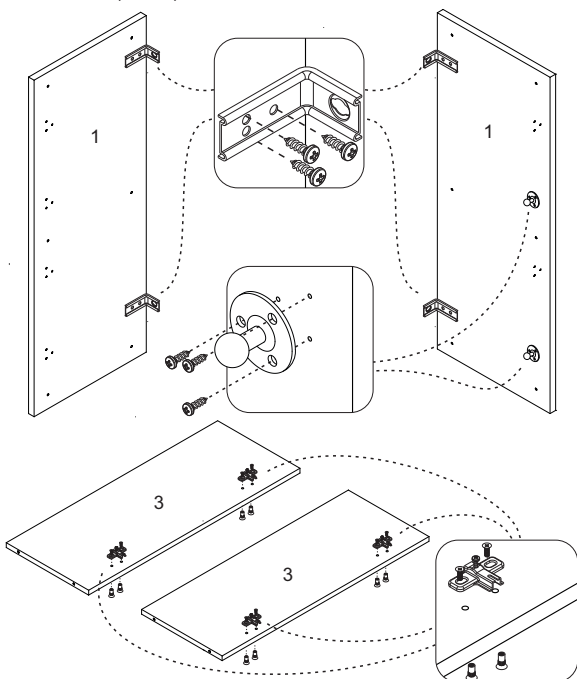
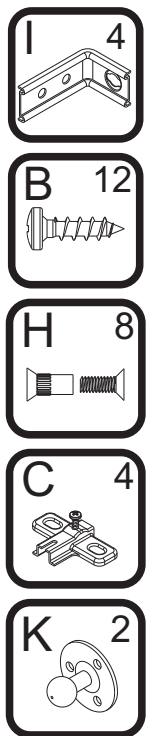
- 1 - Fixar as molduras superior/inferior 5 no tampo 2 e na base 3, com suporte angular S e parafusos B (4x14mm)
- 2 - Fixar as molduras laterais 4 nas molduras superior/inferior 5 com o parafuso R (3,5x50mm)



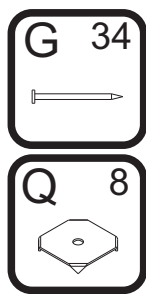
ATENÇÃO: FIXAR O ACESSÓRIO 'S' DE FORMA QUE NÃO FIQUE APARENTE NA NO PRODUTO

PASSO 1

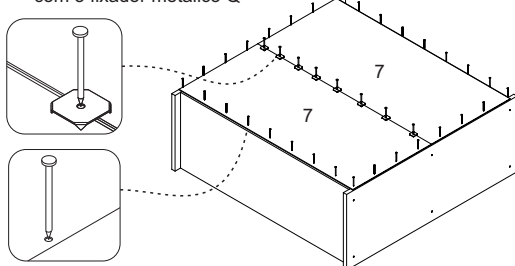
- 1 - Posicione as cantoneiras I na borda traseira das peças 1 e fixe-as com os parafusos B (4x14mm)
- 2 - Alinhe os suportes K dos pistões nas marcações da lateral indicada abaixo e fixe-os com os parafusos do kit do pistão
- 3 - Fixar os calços C nas peças 3 utilizando os parafusos de união H (17mm)



PASSO 5



- 1 - Alinhar a peça 7 e fixá-la com pregos G (10x10) na parte de cima e nas laterais
- 2 - Alinhar a outra peça 7 inferior e fixá-la com pregos G (10x10) na parte inferior e laterais
- 3 - Na junção entre as peças 7 utilizar os pregos G (10x10) com o fixador metálico Q

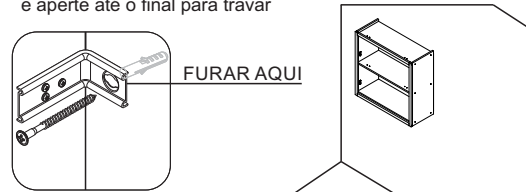
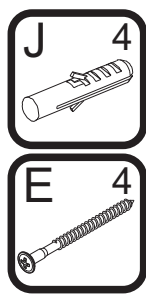


PASSO 6

FIXAÇÃO NA PAREDE (ALVENARIA)

ATENÇÃO: Antes de fixar o armário na parede verifique se o local possui condições adequadas para suportar o produto.

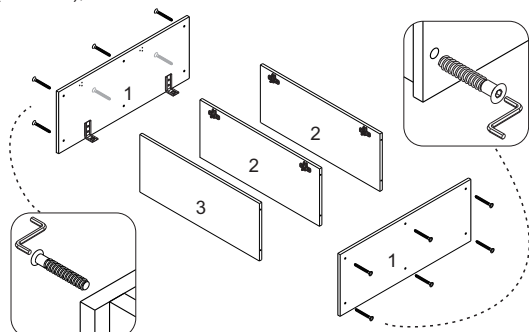
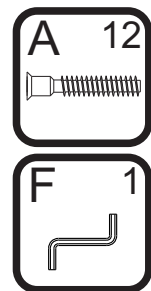
- 1 - Posicione o armário na parede e alinhe-o utilizando um nível
- 2 - Fure a parede com a broca de 8mm através do furo da cantoneira e aperte até o final para travar



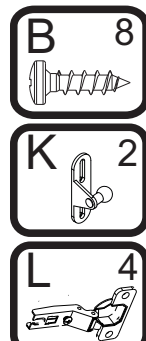
OBS: No final deste manual, verifique sugestões alternativas de instalação do produto em paredes que não sejam de alvenaria (gesso acartonado/drywall)

PASSO 2

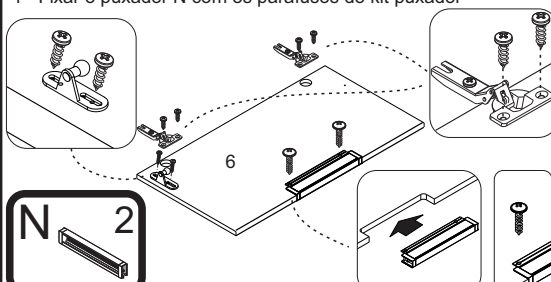
- 1 - Fixar as peças 1 nas peças 2 e 3 com os parafusos A (7x40mm), utilizando a chave zeta F



PASSO 7

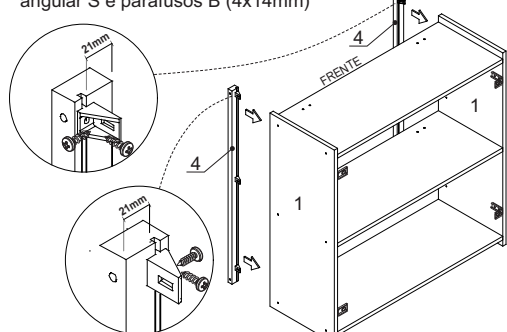
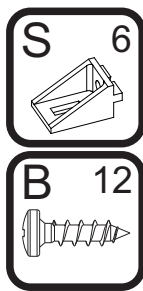


- 1 - Fixar as dobradiças L nas portas 6 com parafuso B (4x14mm)
- 2 - Fixar o suporte do pistão K na marcação das portas 6 com os parafusos do kit pistão
- 3 - Encaixar o puxador N no recorte das peças 6
- 4 - Fixar o puxador N com os parafusos do kit puxador



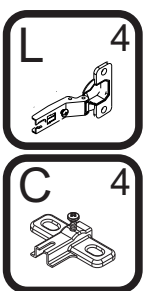
PASSO 3

- 1 - Fixar as molduras laterais 4 nas laterais 1 com suporte angular S e parafusos B (4x14mm)

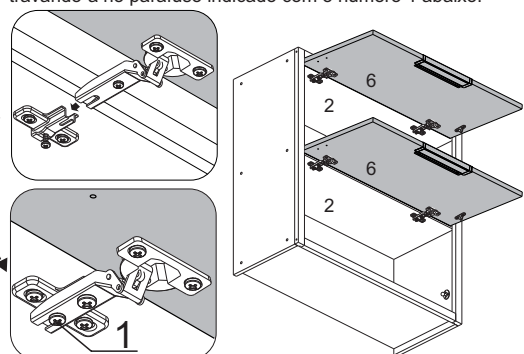


OBS.: Verificar instrução na última página do manual

PASSO 8



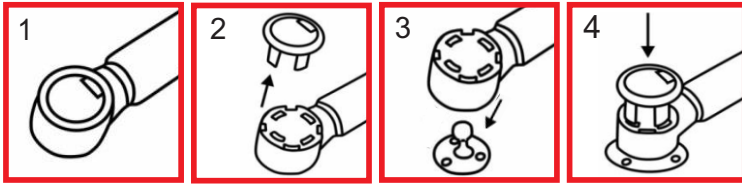
- 1 - Para montar a porta, encaixe a dobradiça L no calço C travando-a no parafuso indicado com o número 1 abaixo:



PASSO 9

INSTRUÇÃO DE MONTAGEM DO PISTÃO

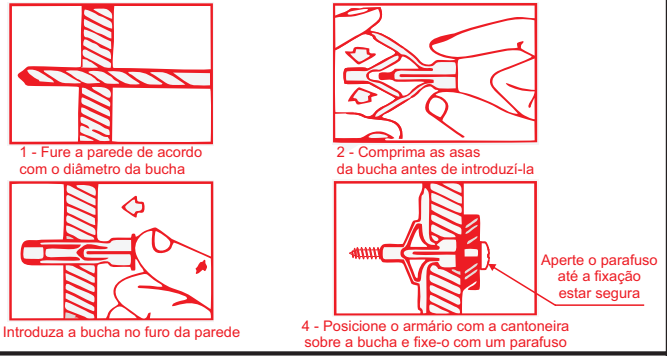
- 1 - Em abas extremidades do pistão há uma capa protetora
- 2 - Retire esta capa puxando-a para cima
- 3 - Em seguida, sem a capa, encaixe o conector no local indicado
- 4 - Recoloque a capa de proteção para travar o conector.



Repita o procedimento para fixar a outra extremidade do pistão

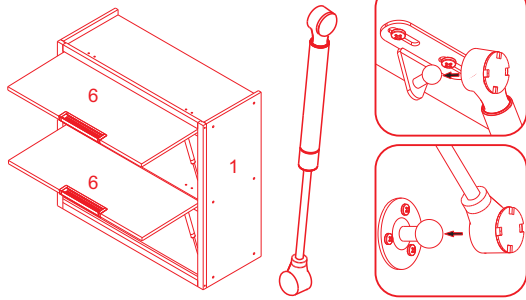
ATENÇÃO: Caro(a) cliente, na ferragem desse produto contém componentes para instalação do móvel em parede de alvenaria. Para fixação do armário em paredes de gesso acartonado/drywall, é necessário adquirir, em uma loja de material de construção, a ferragem específica para esses tipos de parede

OPÇÃO 1 - FIXAÇÃO GESSO/DRYWALL - BUCHA FLY



PASSO 10

- 1 - Encaixe a haste do pistão K no suporte que foi fixado na lateral 1 e nas portas 6 nos passos anteriores.
- 2 - A parte mais grossa ficará apoiada na porta e a mais fina na lateral



ATENÇÃO: Caro(a) cliente, na ferragem desse produto contém componentes para instalação do móvel em parede de alvenaria. Para fixação do armário em paredes de gesso acartonado/drywall, é necessário adquirir, em uma loja de material de construção, a ferragem específica para esses tipos de parede

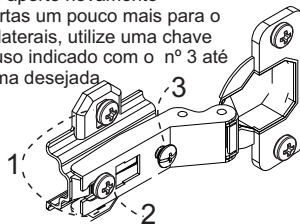
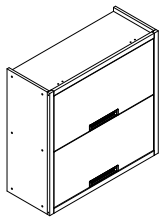
OPÇÃO 2 - FIXAÇÃO GESSO/DRYWALL - BUCHA MU



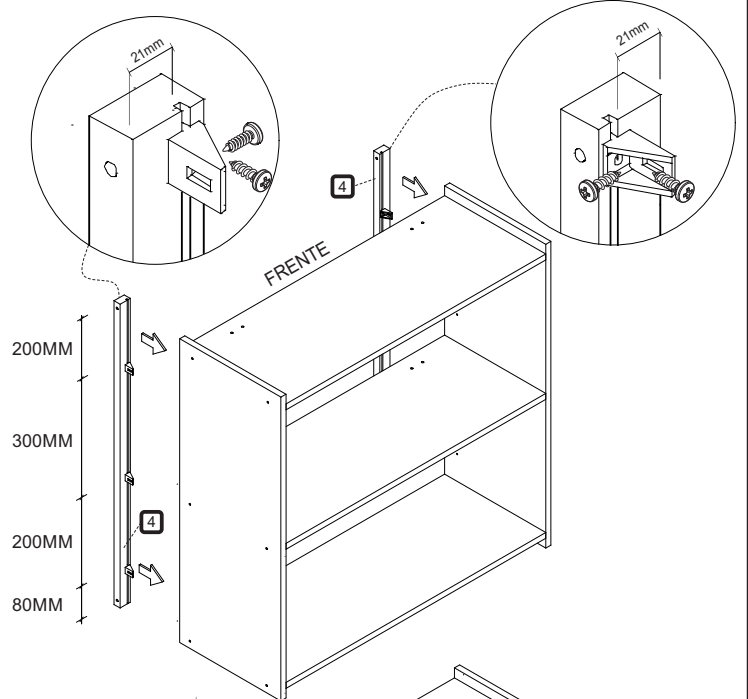
PASSO 11

Para regulagem das portas siga as instruções conforme numeros abaixo:

- 1 - Se precisar subir ou abaixar um pouco a porta desaperte um pouco os parafusos indicados com o número 1, reposicione e aperte novamente
- 2 - Se precisar empurrar a porta um pouco mais para dentro ou puxá-la para fora, desaperte um pouco o parafuso indicado com o nº 2, reposicione e aperte novamente
- 3 - Se precisar alinhar as portas um pouco mais para o centro ou em direção as laterais, utilize uma chave philips para girar o parafuso indicado com o nº 3 até posicionar a porta da forma desejada.



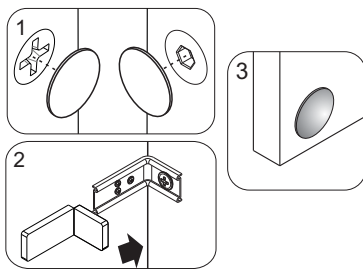
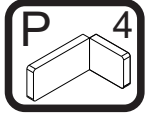
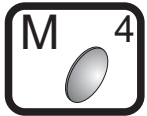
INSTRUÇÃO PARA MONTAGEM DAS MOLDURAS



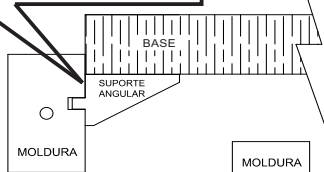
PASSO 12

Para fazer o acabamento dos módulos siga os passos abaixo:

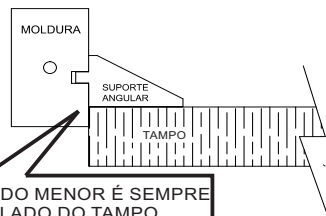
- 1 - Cole o tampa furo adesivo O (12mm) sobre todos os parafusos aparentes
- 2 - Encaixe a tampa plástica P sobre todas as cantoneiras metálicas
- 3 - Cole os batentes de silicone M nos cantos inferiores das portas



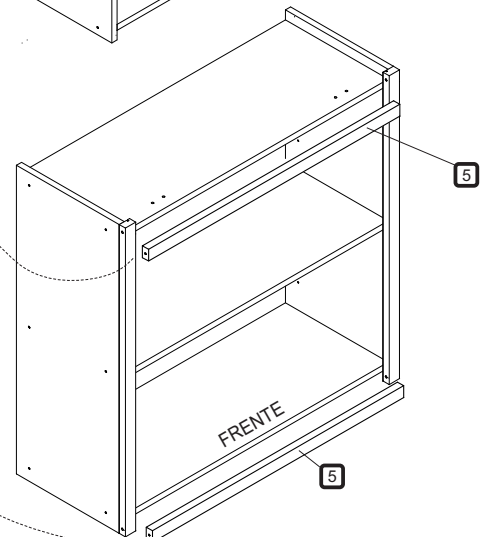
O LADO MENOR É SEMPRE P/ O LADO DA BASE



O LADO MENOR É SEMPRE P/ O LADO DO TAMPO



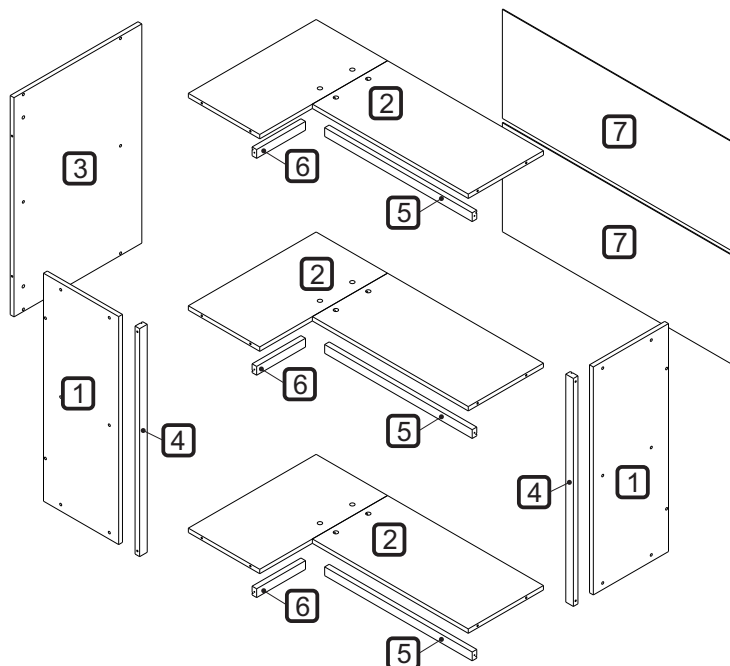
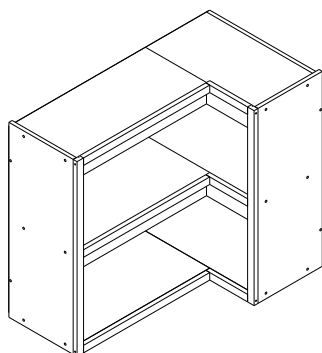
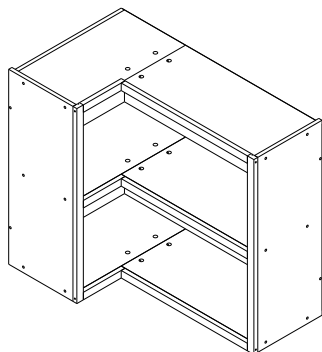
TODAS AS MOLDURAS SÃO IDENTIFICADAS COM ETIQUETA QUE MOSTRA A POSIÇÃO DA PEÇA NO MOVEL





MANUAL DE MONTAGEM

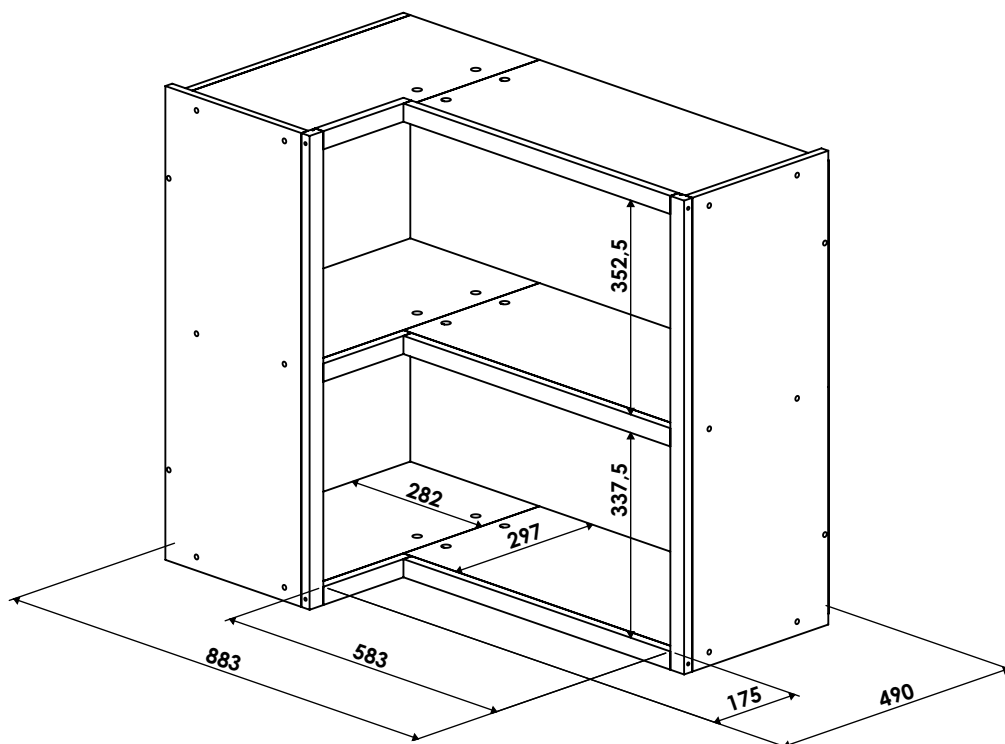
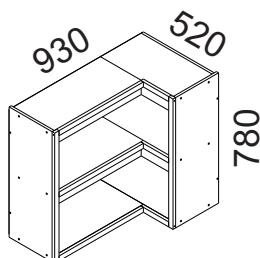
ARMÁRIO AÉREO CANTO DIR/ESQ NESHHER BARONESA/IMPERATRIZ 93X52 CM 100% MDF



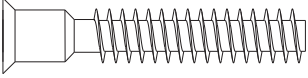
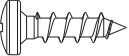
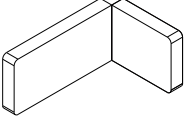

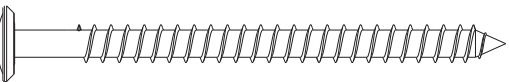
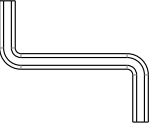
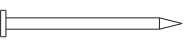
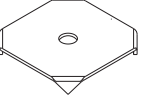
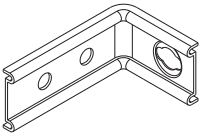
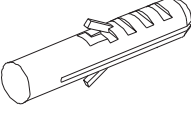
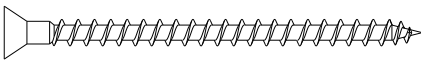
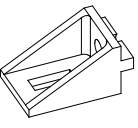

ESTE PRODUTO PERMITE MONTAGEM PARA AMBOS OS LADOS.
ANTES DE FIXAR AS PEÇAS CENTRAIS 5 E 6, DEFINA O LADO DESEJADO DO
ARMÁRIO NA PAREDE, CONFORME ORIENTAÇÃO NO PASSO 9 DESSE MANUAL

DIMENSÕES DOS ESPAÇOS INTERNOS (MEDIDAS EM MILÍMETRO)

DIMENSÕES MÁXIMAS
DO PRODUTO MONTADO



CÓDIGO	DESCRIÇÃO	QTDE	COMP.	LARG.	ESP.
1	LATERAL	2	780	297	15
2	PRATELEIRA MONTADA	3	898	505	15
3	FECHAMENTO TRASEIRO	1	750	505	15
4	MOLDURA LATERAL	2	780	30	18
5	MOLDURA HORIZONTAL MAIOR	3	583	30	18
6	MOLDURA HORIZONTAL MENOR	3	193	30	18
7	FUNDO TRASEIRO	2	925	373	15

CÓDIGO/DESCRIÇÃO	QUANTIDADE	CÓDIGO/DESCRIÇÃO	QUANTIDADE
A  PARAFUSO 7x40mm CABEÇA CHATA	20	B  PARAFUSO 4x14mm CABEÇA PANELA	54
C  CAPA PLÁSTICA PARA CANTONEIRA	4	D  PARAFUSO UNIAO DE MÓDULOS 28MM	3
E  PARAFUSO 5x65mm CABEÇA FLANGEADA	4	F  CHAVE ZETA	1
G  PREGO 10x10 COM CABEÇA	43	H  FIXADOR FUNDO TRASEIRO METÁLICO	9
I  CANTONEIRA METALICA PARA FIXAÇÃO NA PAREDE	4	J  BUCHA DE PAREDE DE 8mm	4
K  PARAFUSO 3,5X50mm CABEÇA CHATA	4	L  SUPORTE ANGULAR	21
M  TAPA FURO ADESIVO 12mm	20		

Ferramentas para montagem e instalação

Montagem



PARAFUSADEIRA



FURADEIRA



NÍVEL



Instalação



TRENA



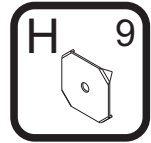
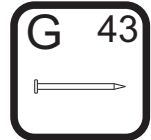
MARTELO



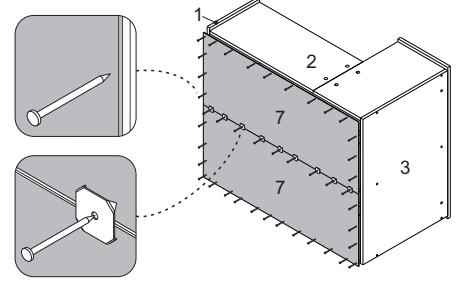
CHAVE PHILIPS E FENDA



PASSO 4

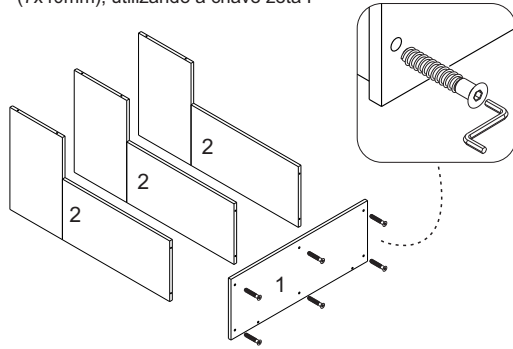
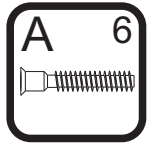


- 1 - Alinhar uma peça 7 e fixá-la com pregos G (10x10) na parte de baixo, na lateral 1 e no fechamento traseiro 3
- 2 - Alinhar a outra peça 7 e fixá-la com pregos G (10x10) na parte de cima, na lateral 1 e no fechamento traseiro 3
- 7 - Na junção entre as peças 7, utilizar os pregos G (10x10) com o fixador metálico H

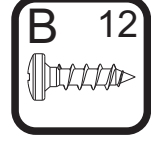
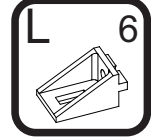


PASSO 1

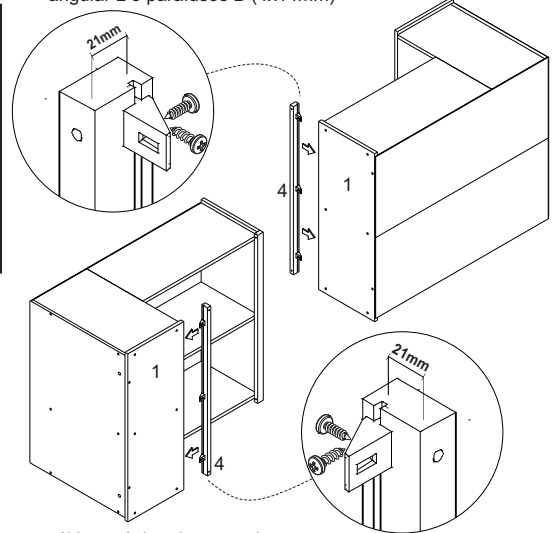
- 1 - Fixar a lateral 1 nas prateleiras 2 com os parafusos A (7x40mm), utilizando a chave zeta F



PASSO 5



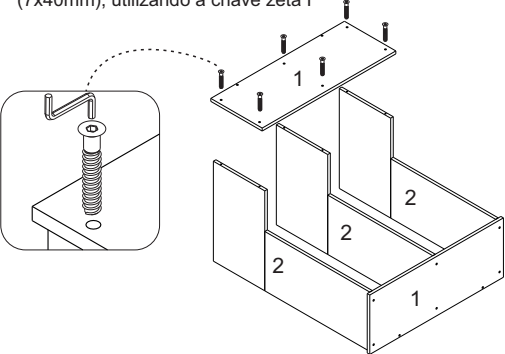
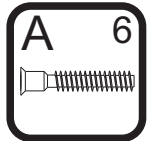
- 1 - Fixar as molduras laterais 4 nas duas laterais 1 com suporte angular L e parafusos B (4x14mm)



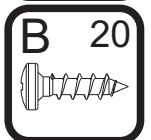
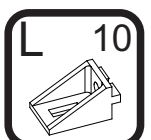
OBS.: Verificar instrução na última página do manual

PASSO 2

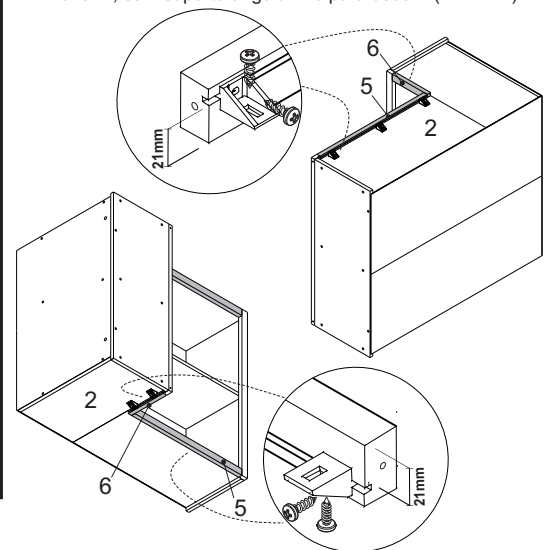
- 1 - Fixar a outra lateral 1 nas prateleiras 2 com os parafusos A (7x40mm), utilizando a chave zeta F



PASSO 6



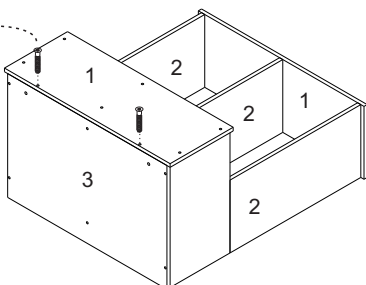
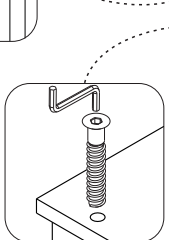
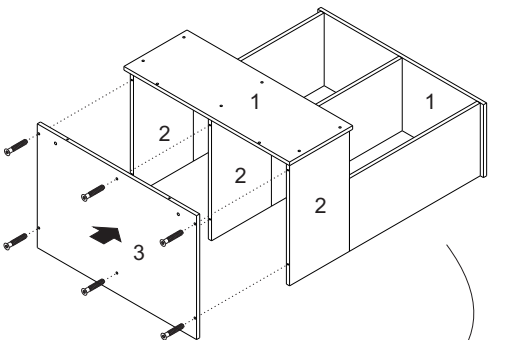
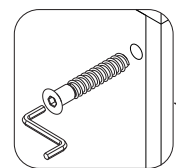
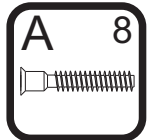
- 1 - Fixar as molduras horizontais 5 e 6 nas prateleiras superior e inferior 2, com suporte angular L e parafusos B (4x14mm)



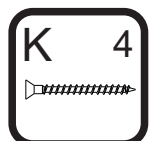
ATENÇÃO: NÃO FIXE AS MOLDURAS HORIZONTAIS NA PRATELEIRA CENTRAL AINDA

PASSO 3

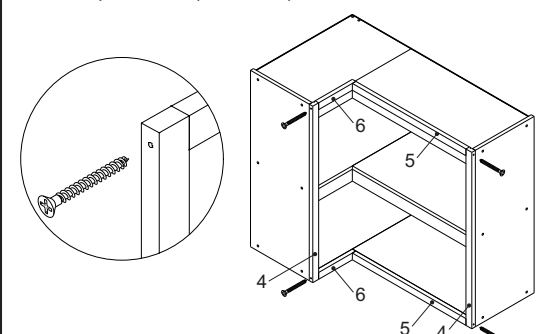
- 1 - Fixar o fechamento traseiro 3 nas prateleiras 2 com os parafusos A (7x40mm), utilizando a chave zeta F
- 2 - Fixar o fechamento traseiro 3 na lateral 1 com os parafusos A (7x40mm), utilizando a chave zeta F



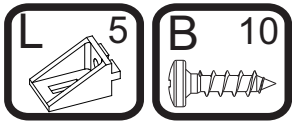
PASSO 7



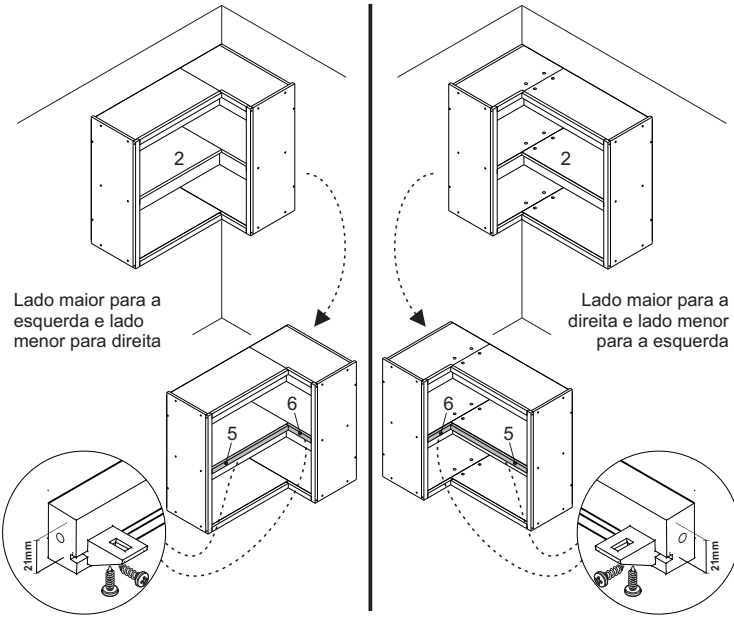
- 2 - Fixar as molduras laterais 4 nas molduras horizontais 5 e 6 com o parafuso K (3,5x50mm)



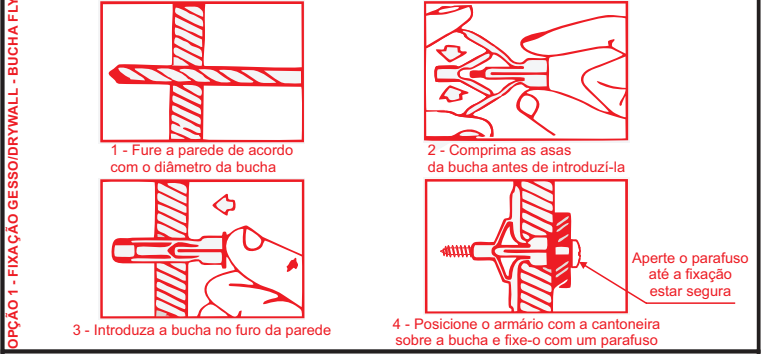
PASSO 8



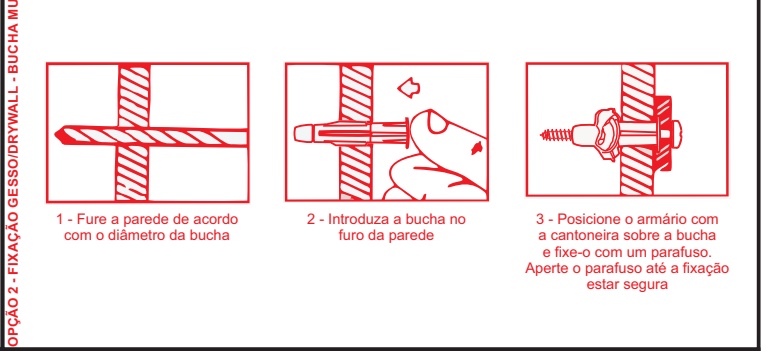
- 1 - Definir o lado em que o produto será fixado na parede
- 2 - Fixar as molduras horizontais 5 e 6 na prateleira central 2, com suporte angular L e parafusos B (4x14mm), **somente após definir a posição que o armário ficará na parede**



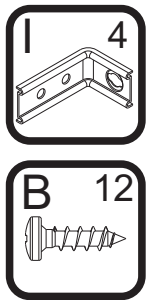
ATENÇÃO: Caro(a) cliente, na ferragem desse produto contém componentes para instalação do móvel em parede de alvenaria. Para fixação do armário em paredes de gesso acartonado/drywall, é necessário adquirir, em uma loja de material de construção, a ferragem específica para esses tipos de parede



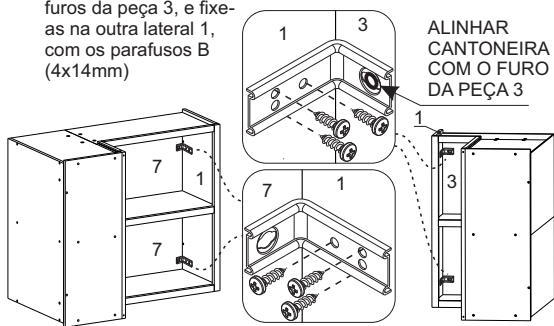
ATENÇÃO: Caro(a) cliente, na ferragem desse produto contém componentes para instalação do móvel em parede de alvenaria. Para fixação do armário em paredes de gesso acartonado/drywall, é necessário adquirir, em uma loja de material de construção, a ferragem específica para esses tipos de parede



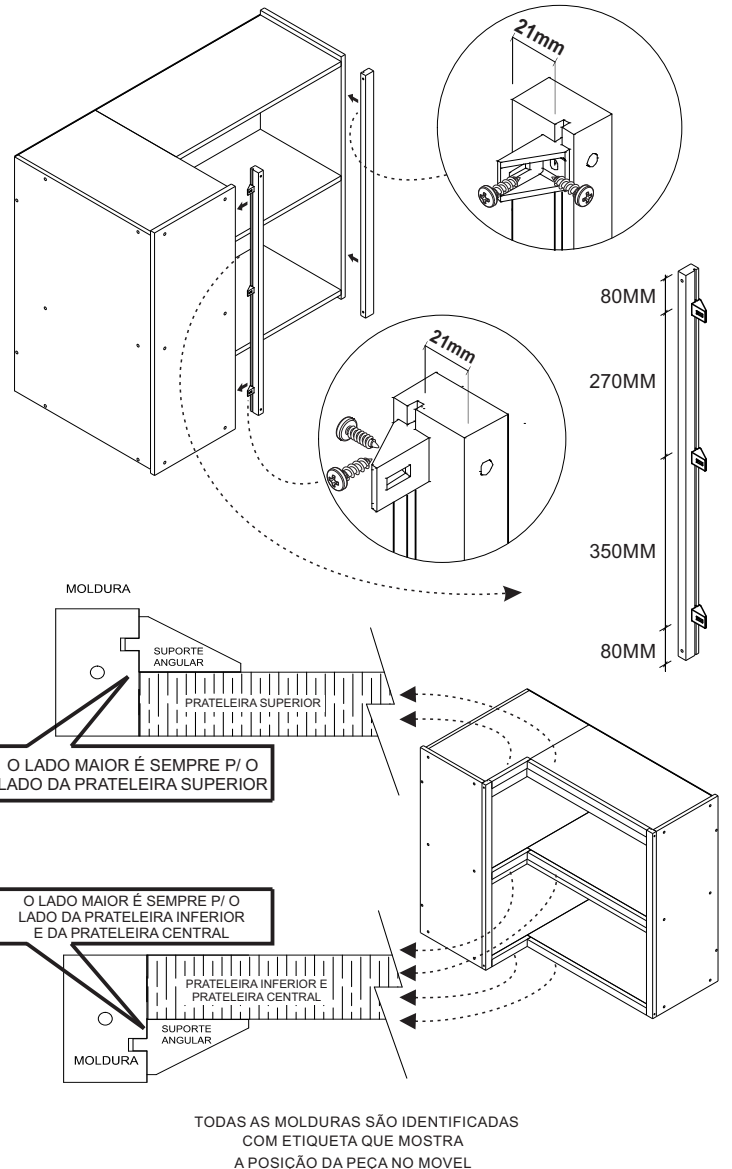
PASSO 9



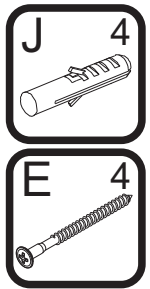
- 1 - Posicione duas cantoneiras I na borda traseira da lateral 1 e fixe-as com os parafusos B (4x14mm)
- 2 - Posicione as outras duas cantoneiras alinhando com os dois furos da peça 3, e fixe-as na outra lateral 1, com os parafusos B (4x14mm)



INSTRUÇÃO PARA MONTAGEM DAS MOLDURAS



PASSO 10



FIXAÇÃO NA PAREDE (ALVENARIA)

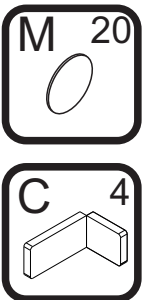
ATENÇÃO: Antes de fixar o armário na parede verifique se o local possui condições adequadas para suportar o produto.

- 1 - Posicione o armário na parede e alinhe-o utilizando um nível
- 2 - Fure a parede com a broca de 8mm através do furo da cantoneira e aperte até o final para travar

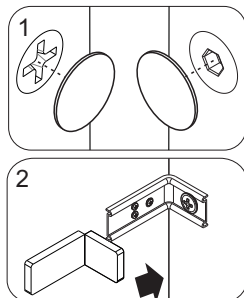


OBS: No final deste manual, verifique sugestões alternativas de instalação do produto em paredes que não sejam de alvenaria (gesso acartonado/drywall)

PASSO 11



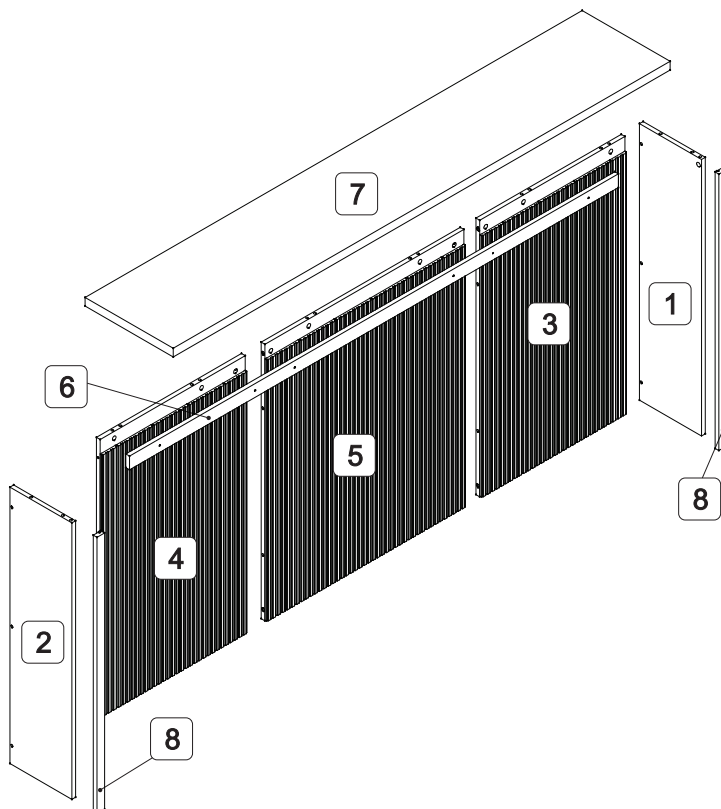
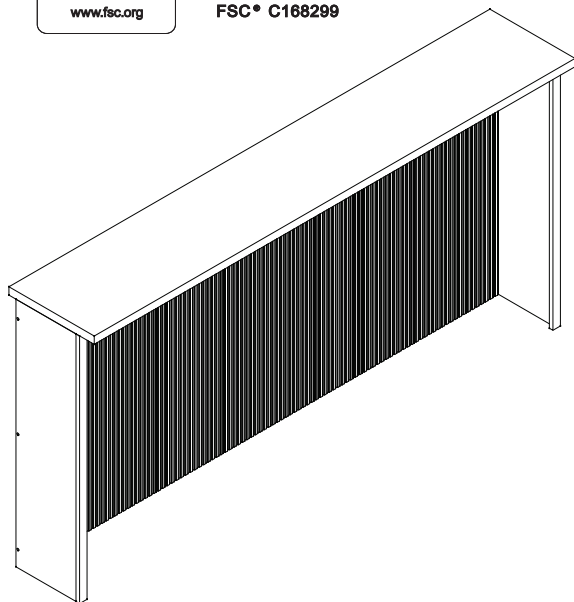
- Para fazer o acabamento dos módulos siga os passos abaixo:
- 1 - Cole o tampa furo adesivo M (12mm) sobre todos os parafusos aparentes
 - 2 - Encaixe a tampa plástica C sobre todas as cantoneiras metálicas





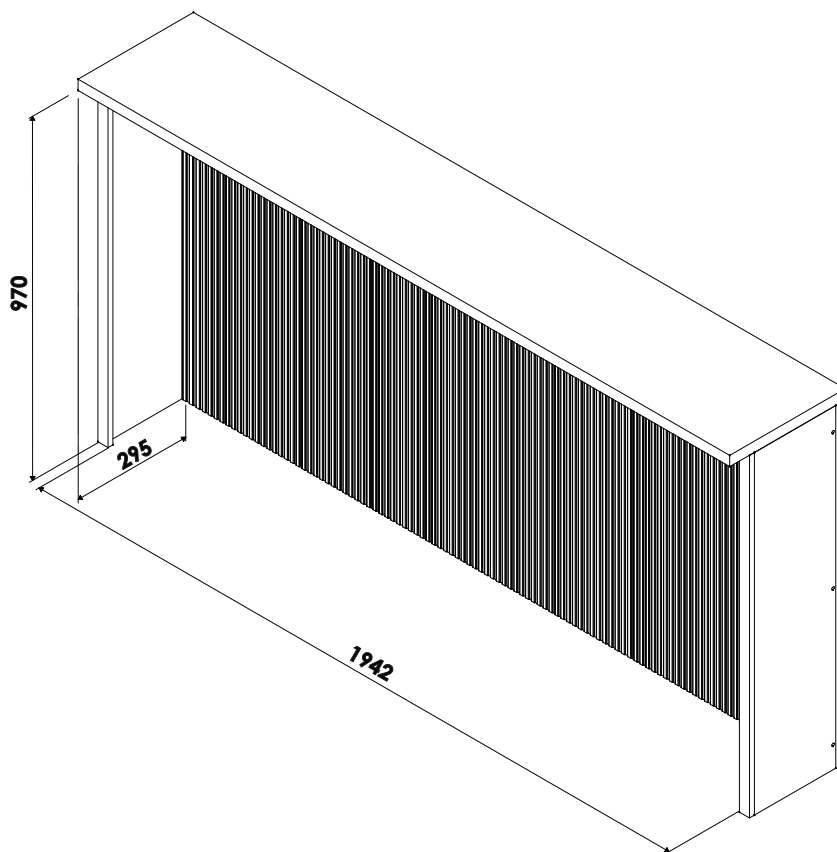
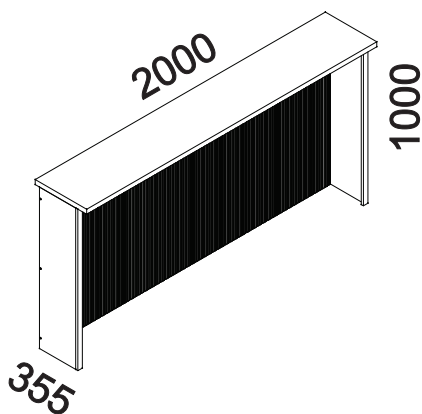
A marca da gestão florestal responsável

FSC® C168299

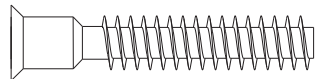
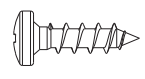
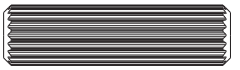
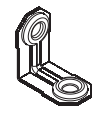
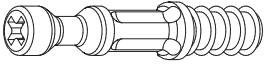
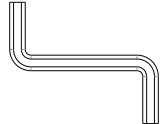
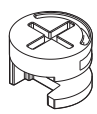
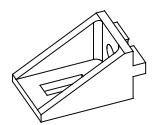
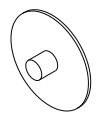
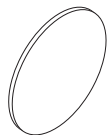
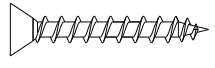
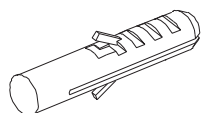
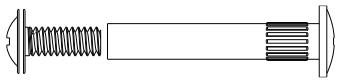
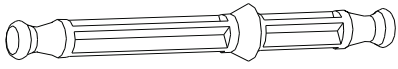
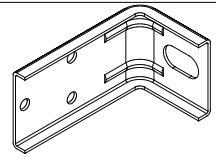
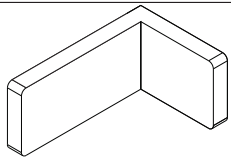
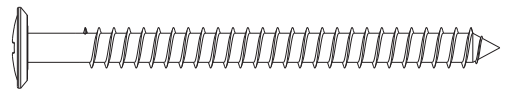


DIMENSÕES DOS ESPAÇOS INTERNOS (MEDIDAS EM MILÍMETROS)

DIMENSÕES MÁXIMAS DO PRODUTO MONTADO



CÓDIGO	DESCRIÇÃO	QTDE	COMP	LARG	ESP
1	LATERAL DIREITA	1	965	250	15
2	LATERAL ESQUERDA	1	965	250	15
3	FECHAMENTO LATERAL DIREITO MONTADO	1	965	585	24
4	FECHAMENTO LATERAL ESQUERDO MONTADO	1	965	585	24
5	FECHAMENTO CENTRAL MONTADO	1	965	802	24
6	TRAVESSA UNIAO	1	1970	48	15
7	BANCADA	1	2003	355	30
8	MOLDURA LATERAL	2	965	30	15

CÓDIGO/DESCRIÇÃO	QUANTIDADE	CÓDIGO/DESCRIÇÃO	QUANTIDADE
A  6	6	B  62	62
PARAFUSO 7x40mm CABEÇA CHATA		PARAFUSO 4x14mm CABEÇA PANELA	
C  14	14	D  19	19
CAVILHA 8x30mm		CANTONEIRA METÁLICA DE FIXAÇÃO	
E  9	9	F  1	1
PARAFUSO MINIFIX		CHAVE ZETA	
G  17	17	H  6	6
TAMBOR MINIFIX		SUPORTE ANGULAR	
I  6	6	J  12	12
TAMPA MINIFIX		TAPA FURO ADESIVO 12mm	
K  6	6	L  4	4
PARAFUSO 3,5 X 25mm CABEÇA CHATA		BUCHA DE PAREDE UX DE 8mm	
M  5	5	N  4	4
PARAFUSO UNIÃO DE MÓDULOS 28MM		HASTE DUPLA PARA MINIFIX	
O  4	4	P  4	4
CANTONEIRA METÁLICA PARA FIXAÇÃO NA PAREDE		CAPA PLÁSTICA PARA CANTONEIRA	
Q  4	4		
PARAFUSO 6x70mm CABEÇA FLANGEADA			

Ferramentas para montagem e instalação



PARAFUSADEIRA



FURADEIRA



NÍVEL



TRENA



MARTELO



CHAVE PHILIPS E FENDA

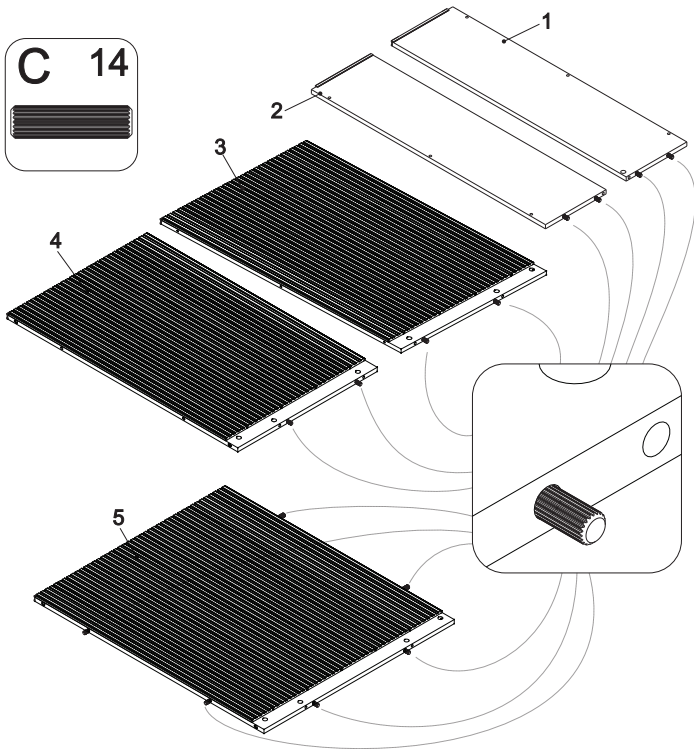
Montagem



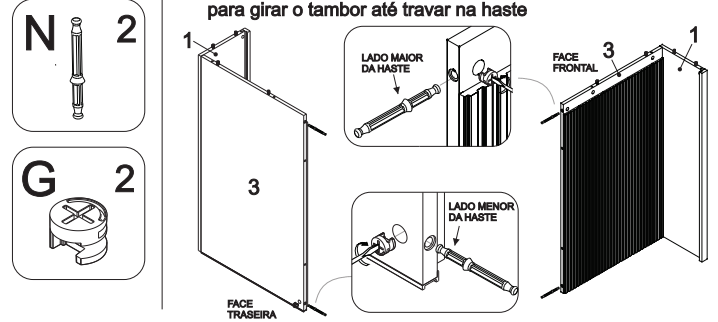
Instalação



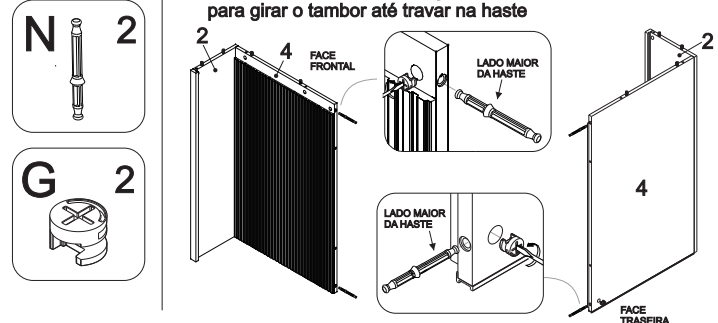
PASSO 1 1 - Inserir as cavilhas C (8x30mm) no topo das peças 1, 2, 3, 4 e 5



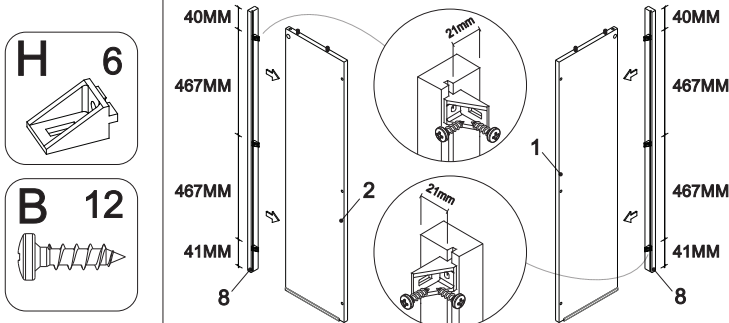
PASSO 5 1 - Inserir as hastes de minifix N no furo inferior e superior da peça 3 e em seguida inserir os tambores G no furo da face traseira e frontal da peça 3. Utilizar uma chave de fenda para girar o tambor até travar na haste



PASSO 6 1 - Inserir as hastes de minifix N no furo inferior e superior da peça 4 e em seguida inserir os tambores G no furo da face traseira e frontal da peça 4. Utilizar uma chave de fenda para girar o tambor até travar na haste

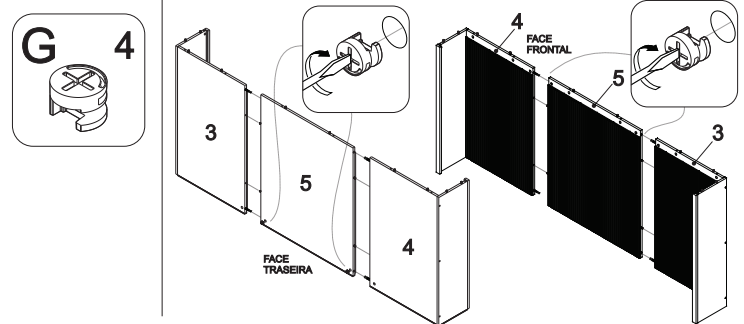


PASSO 2 1 - Fixar as molduras laterais 8 nas laterais 1 e 2 com suporte angular H e parafusos B (4x14mm)

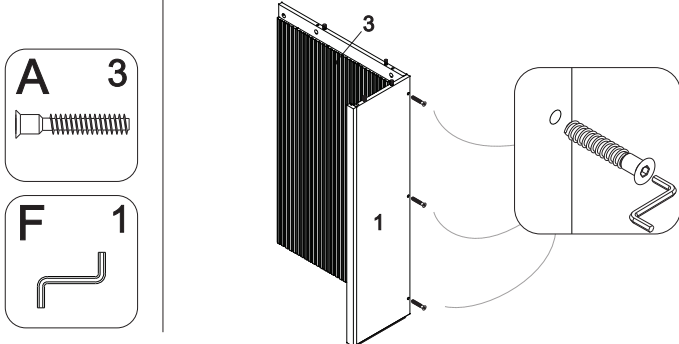


ATENÇÃO: O TOPO DA MOLDURA 8 DEVE FICAR ALINHADO COM O TOPO DAS LATERAIS 1 E 2

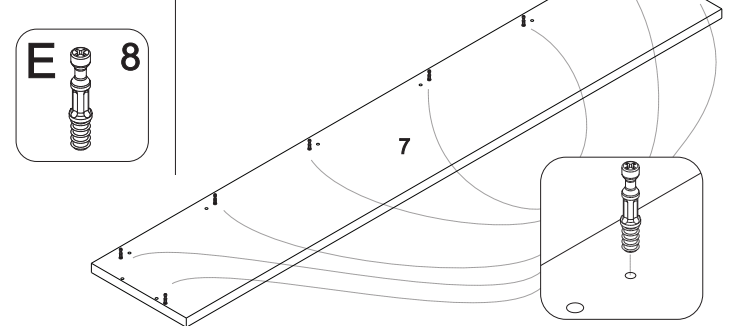
PASSO 7 1 - Encaixar o fechamento central 5 nos fechamentos 3 e 4
2 - Inserir os tambores G nos furos do fechamento central 5 e girar o tambor até travar nas hastes fixadas nas peças 3 e 4



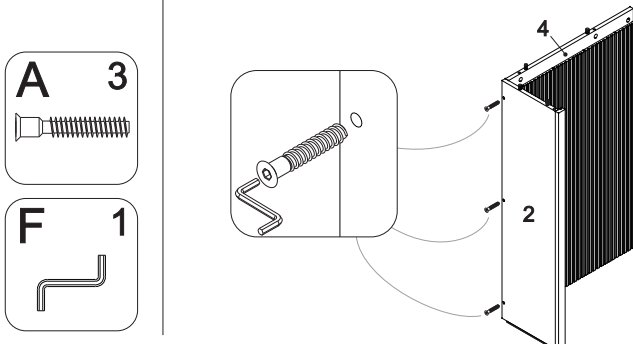
PASSO 3 1 - Fixar a lateral direita 1 no fechamento lateral direito 3 com os parafusos A (7x40mm), utilizando a chave zeta F



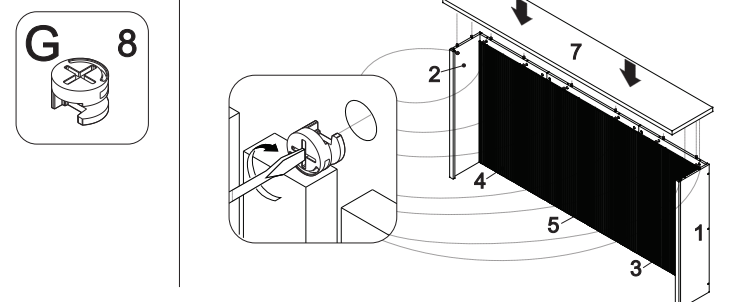
PASSO 8 1 - Inserir os minifix E na bancada 7



PASSO 4 1 - Fixar a lateral esquerda 2 no fechamento lateral esquerdo 4 com os parafusos A (7x40mm), utilizando a chave zeta F

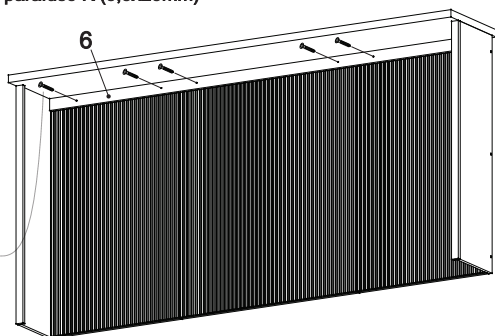
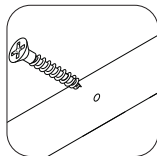
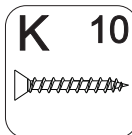


PASSO 9 1 - Encaixar **com cuidado** a peça 7 nas peças 1, 2, 3, 4 e 5
2 - Encaixar o tambor do minifix G nas peças 1, 2, 3, 4 e 5 utilizando uma chave de fenda para girar o tambor até travar no parafuso minifix E

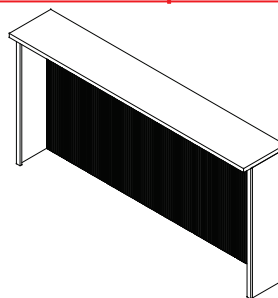


PASSO 10

1 - Fixar a travessa união 6 nas peças 3, 4 e 5 utilizando o parafuso K (3,5x25mm)



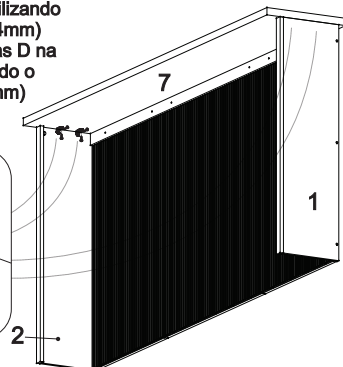
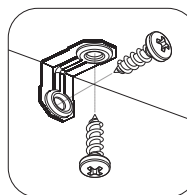
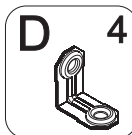
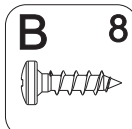
OPÇÃO 3 - Utilização do painel de ilha como um produto independente (é necessário fixar o produto no piso)



Conferir o passo 24 ao passo 26 desse manual de montagem para seguir a instrução de instalação do painel de ilha nessa opção 3

PASSO 11

1 - Fixar 2 cantoneiras D na lateral 1 e na lateral 2, na face interna superior, utilizando o parafuso B (4X14mm)
2 - Fixar as cantoneiras D na bancada 7, utilizando o parafuso B (4X14mm)

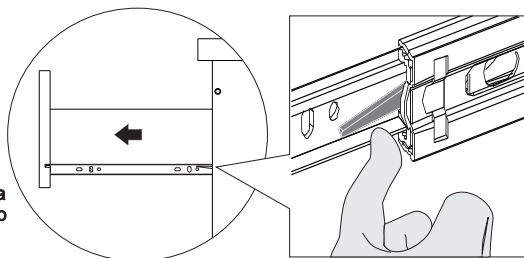


OPÇÃO 1 - INSTALAÇÃO

Fixação do painel de ilha na parte de trás do balcão (não é necessário fixar o produto no piso)

PASSO 12

1 - **COM CUIDADO**, remover as gavetas do seu balcão Neshher, levantando em um dos lados e abaixando no outro lado a trava indicada no desenho abaixo para soltar a corrediça



INSTALAÇÃO DO PRODUTO

⚠ ATENÇÃO:

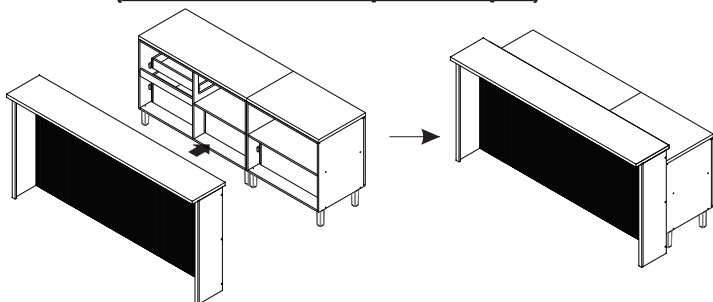
O Painel de Ilha Canelada Neshher pode ser instalado e utilizado de formas diferentes. Antes de fazer a instalação do painel de ilha, defina como o produto será utilizado no seu ambiente e siga corretamente todas as instruções a seguir, para sua segurança.

Jamais utilize o produto sem as devidas fixações e ferragens orientadas nesse manual de montagem.

Antes de fixar o móvel no piso, certifique-se de que o local possui as condições adequadas para suportar o produto.

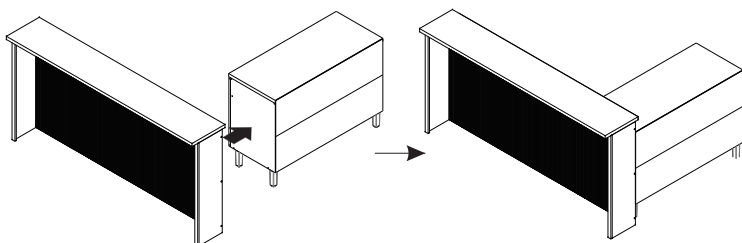
A Neshher não se responsabiliza pela fragilidade ou irregularidade do piso.

OPÇÃO 1 - Fixação do painel de ilha na parte de trás do balcão (não é necessário fixar o produto no piso)



Conferir o passo 12 ao passo 16 desse manual de montagem para seguir a instrução de instalação do painel de ilha nessa opção 1

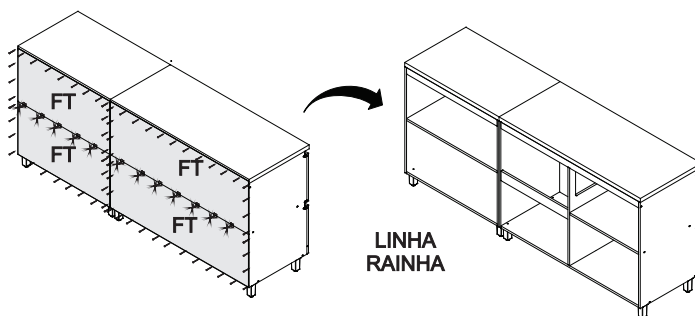
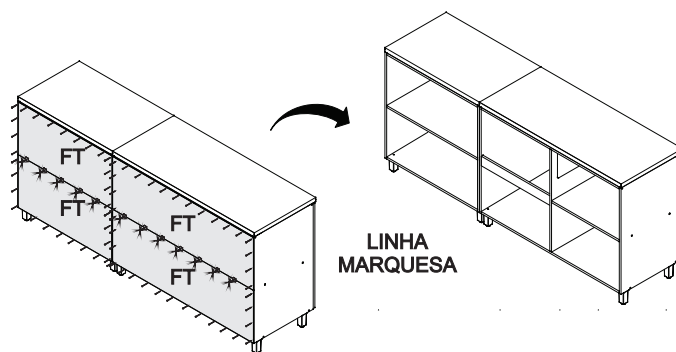
OPÇÃO 2 - Fixação do painel de ilha na lateral do balcão (é necessário fixar o produto no piso)



Conferir o passo 17 ao passo 23 desse manual de montagem para seguir a instrução de instalação do painel de ilha nessa opção 2

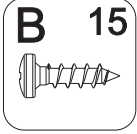
PASSO 13

1 - **COM CUIDADO**, remover os fundos traseiros (identificados abaixo com as letras FT) do seu balcão de 120 cm e de 80 cm Neshher, utilizando um martelo de borracha e uma chave philips para soltar os pregos, fixadores e parafusos.

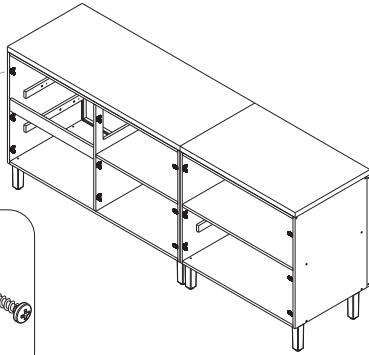
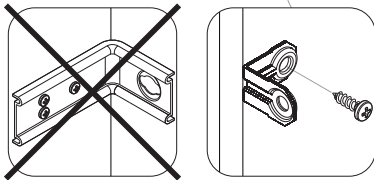


PASSO 14

- 1 - Fixar 3 cantoneiras D na lateral direita, 3 cantoneiras D na lateral esquerda e 3 cantoneiras D na divisão do balcão 120 cm Neshher, utilizando o parafuso B (4X14mm)
- 2 - Fixar 3 cantoneiras D na lateral direita e 3 cantoneiras D na lateral esquerda do balcão 80 cm Neshher, utilizando o parafuso B (4X14mm)



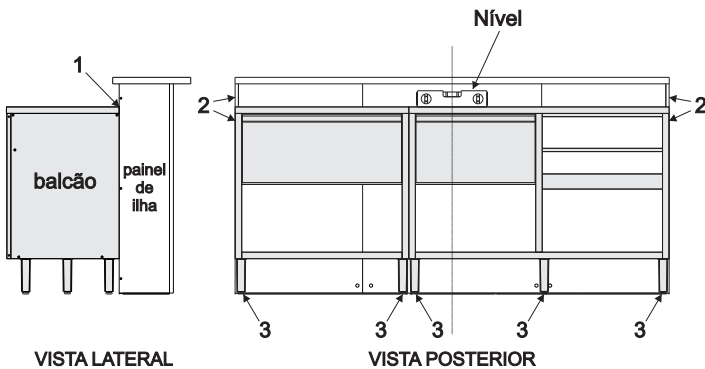
OBSERVAÇÃO:
As cantoneiras de fixação do produto na parede não devem ser utilizadas, dando lugar às cantoneiras D, pois serão através delas que você irá fixar o balcão no painel de ilha



OBSERVAÇÃO: A imagem do modelo do balcão acima é meramente ilustrativa

PASSO 15

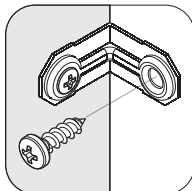
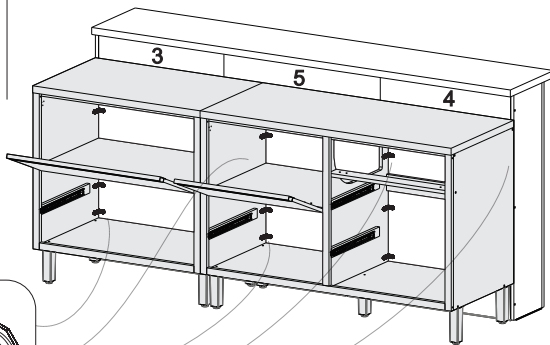
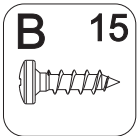
- 1 - Encostar totalmente os balcões no painel de ilha
- 2 - Alinhar os balcões com o painel de ilha na largura e verificar se os topos das bancadas dos balcões estão faceando com as laterais do painel de ilha
- 3 - Regular a altura dos balcões através das sapatas reguláveis dos pés e utilizar um nível para garantir que os balcões fiquem nivelados com o piso



OBSERVAÇÃO: A imagem do modelo do balcão acima é meramente ilustrativa

PASSO 16

- 1 - Utilizando o parafuso B (4X14mm), fixar o balcão 120 e o balcão 80 Neshher no painel de ilha através das cantoneiras D que já foram fixadas nos balcões no passo 14
- 2 - Inserir novamente as gavetas nos balcões

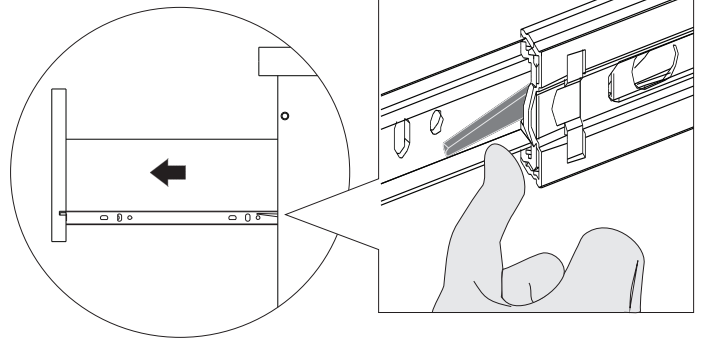


OBSERVAÇÃO: A imagem do modelo do balcão acima é meramente ilustrativa

OPÇÃO 2 - INSTALAÇÃO
Fixação do painel de ilha na lateral do balcão
(é necessário fixar o produto no piso)

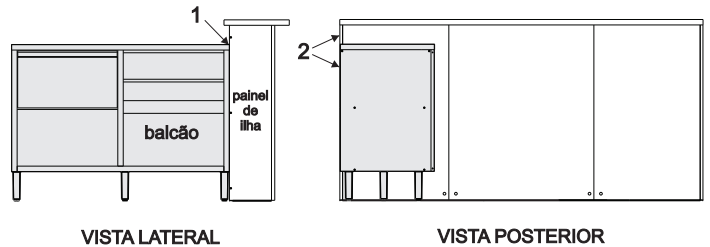
PASSO 17

- 1 - **COM CUIDADO**, remover as gavetas do seu balcão Neshher, levantando em um dos lados e abaixando no outro lado a trava indicada no desenho abaixo para soltar a corredeira



PASSO 18

- 1 - Encostar totalmente o painel de ilha na lateral do balcão já instalado
- 2 - Alinhar a lateral do painel de ilha com o fundo traseiro do balcão

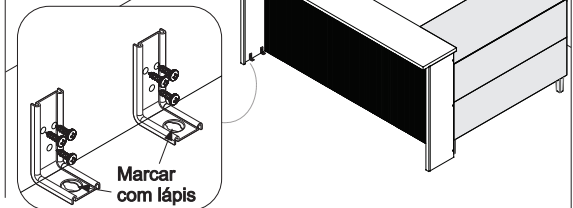
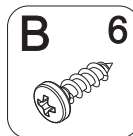


OBSERVAÇÃO: A imagem do modelo do balcão acima é meramente ilustrativa

Fixar o produto no piso

PASSO 19

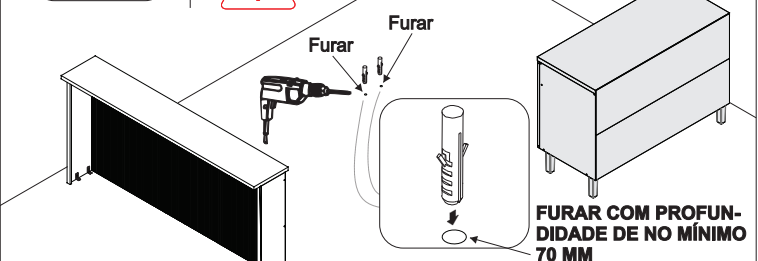
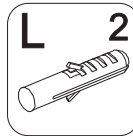
- 1 - Posicionar as cantoneiras O nos locais indicados abaixo, encostadas na lateral do painel de ilha que está oposta ao balcão e fixá-las utilizando o parafuso Q (4x30mm)
- 2 - Marcar com um lápis o local onde será furado o piso



PASSO 20

Fixar o produto no piso

- 1 - Afastar o painel de ilha do balcão e furar o piso no local marcado com lápis no passo anterior, utilizando uma furadeira com broca 8 mm (furar com profundidade de 70 mm)
- 2 - Inserir a bucha L 8 mm nos furos do piso

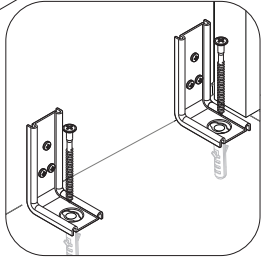
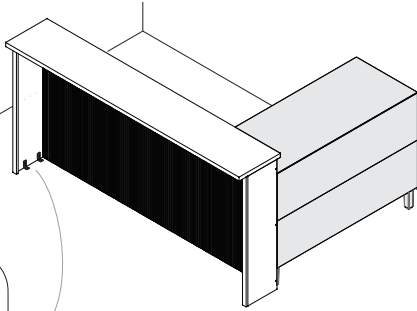
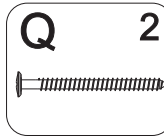


FURAR COM PROFUNDIDADE DE NO MÍNIMO 70 MM

Fixar o produto no piso

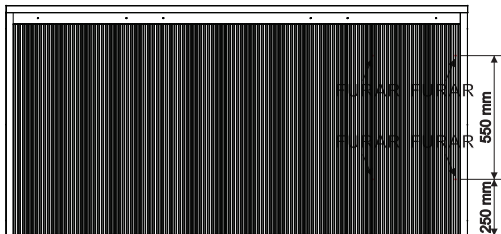
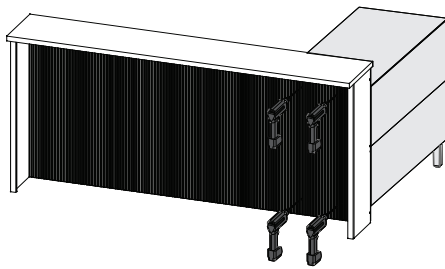
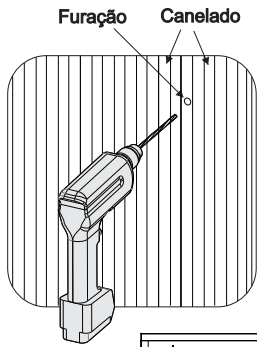
PASSO 21

1 - Retornar com o painel de ilha no local anterior, alinhar novamente com o balcão e fixar a cantoneira no piso utilizando o parafuso Q (6x70 mm)



PASSO 22

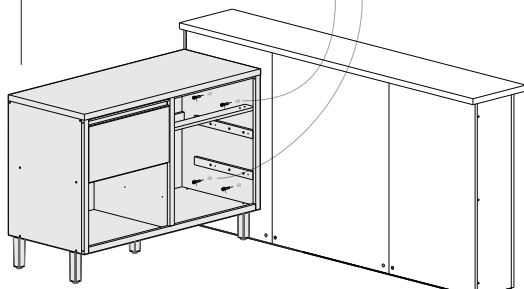
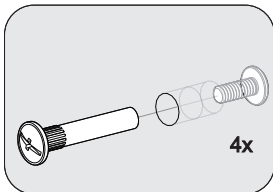
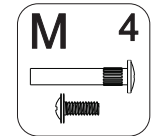
1 - **COM CUIDADO**, fazer um furo passante entre o painel de ilha e a lateral do balcão que será unido a ele, nos locais indicados abaixo, utilizando uma furadeira com broca 6 mm



VISTA FRONTAL

PASSO 23

1 - Inserir os parafusos de união M para fazer a fixação do painel de ilha com o balcão da cozinha. Rosquear o parafuso macho na fêmea até final para travar
2 - Inserir novamente as gavetas no balcão



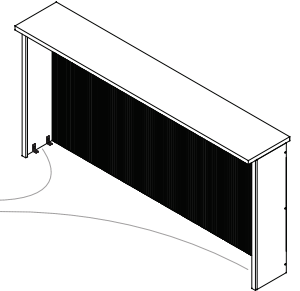
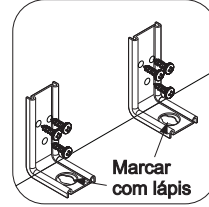
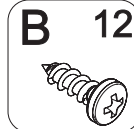
OBSERVAÇÃO: A imagem do modelo do balcão acima é meramente ilustrativa

OPÇÃO 3 - INSTALAÇÃO

Utilização do painel de ilha como um produto independente **(é necessário fixar o produto no piso)**

PASSO 24

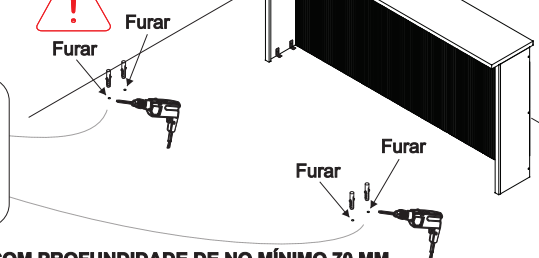
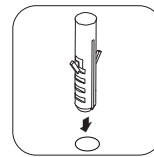
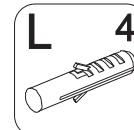
1 - Posicionar as cantoneiras O nos locais indicados abaixo, encostadas nas laterais direita e esquerda do painel de ilha e fixá-las utilizando o parafuso Q (4x30mm)
2 - Posicionar o painel de ilha no local onde deseja fixá-la e marcar com um lápis o local onde será furado o piso



PASSO 25

Fixar o produto no piso

1 - Afastar o painel de ilha e furar o piso no local marcado com lápis no passo anterior, utilizando uma furadeira com broca 8 mm (furar com profundidade de 70 mm)
2 - Inserir a bucha L 8 mm nos furos do piso

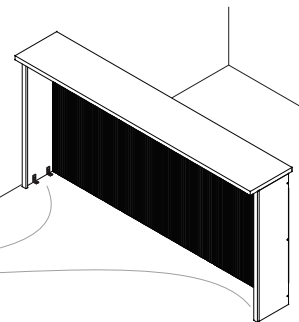
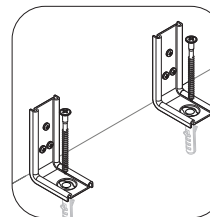
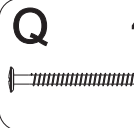


FURAR COM PROFUNDIDADE DE NO MÍNIMO 70 MM

PASSO 26

Fixar o produto no piso

1 - Retornar com o painel de ilha no local anterior e fixar a cantoneira no piso utilizando o parafuso Q (6x70 mm)



PASSO 27

Para fazer o acabamento dos módulos siga os passos abaixo:

1 - Cole o tapa furo adesivo J (12mm) sobre todos os parafusos aparentes
3 - Encaixe a tampa plástica P sobre todas as cantoneiras metálicas
2 - Encaixe as tampas I sobre os tambores dos minifix das laterais e fechamentos

