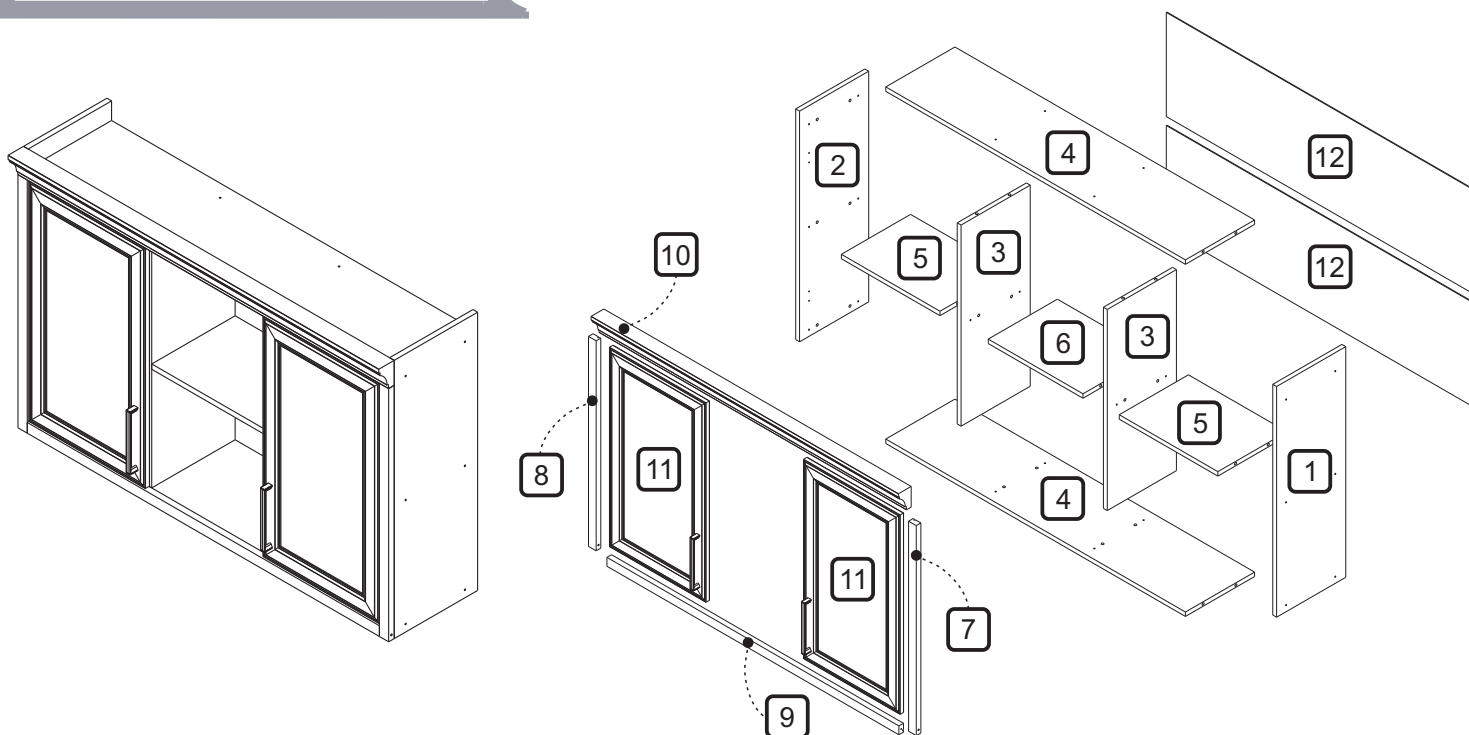


m ó v e i s  
**nesh**er

MANUAL DE MONTAGEM

# NESHER CAMPONESA ARMÁRIO 2 PT NICHOS 1200



## TERMO DE GARANTIA

A Indústria de Móveis Nesher Ltda garante a qualidade de seus produtos quanto a vícios de produção, conforme a Lei 8078/90, nos limites estabelecidos:

### DISPOSIÇÕES E PRAZOS DE GARANTIA

A Indústria de Móveis Nesher Ltda, estipula que o produto especificado fica garantido, a partir da data de emissão da nota fiscal, por noventa (90) dias relativos a garantia legal nos termos do artigo 26, II do CDC.

Constando o eventual defeito de fabricação, o consumidor deverá entrar em contato com a loja onde adquiriu o produto. No prazo de garantia, as partes eventualmente defeituosas serão substituídas gratuitamente, por outra da mesma linha e modelo, assim como a mão-de-obra aplicada.

O projeto, instalação e a montagem na residência do consumidor não é responsabilidade da Nesher. A montagem deve seguir corretamente as instruções que se encontram dentro da embalagem de cada módulo.

Esta garantia é válida em todo o território brasileiro, inclusive em toda e qualquer região litorânea.

A Nesher se reserva o direito de efetuar modificações de caráter técnico em seus produtos, sem aviso prévio.

### EXCLUSÃO DA GARANTIA

O presente termo exclui de sua garantia:

- danos causados em consequência de acidentes, mau uso, manuseio ou deslocamento incorreto dos produtos;
- danos causados por montagem inadequada;
- danos em decorrente de agentes externos (inundações, incêndio, etc);
- danos causados por produtos de limpeza não recomendados por este manual;
- despesas de transporte, frete ou seguro;
- defeitos oriundos da utilização do produto em ambientes sujeitos a gases corrosivos, umidade excessiva ou em locais de altas ou baixas temperaturas, poeira ou acidez.

A Nesher não se responsabiliza por incorreta instalação de cubas pias, mármore, granitos ou similares. Também não se responsabiliza pelas instalações elétricas, hidráulicas e de gás, bem como pelos danos que estes possam a vir causar no produto.

A fixação dos armários de forma segura e garantida depende da qualidade da parede na qual os mesmos serão instalados. A Nesher não se responsabiliza por danos causados por instalações dos armários em paredes inadequadas.

CÓDIGO	DESCRIÇÃO	QTDE	COMP	LARG	ESP
1	LATERAL DIREITA	1	780	268	15
2	LATERAL ESQUERDA	1	780	268	15
3	DIVISAO	2	680	268	15
4	TAMPO	2	1170	268	15
5	PRATELEIRA MAIOR	2	385	268	15
6	PRATELEIRA MENOR	1	370	268	15
7	MOLDURA LATERAL DIREITA	1	710	30	18
8	MOLDURA LATERAL ESQUERDA	1	710	30	18
9	MOLDURA INFERIOR	1	1140	30	18
10	MOLDURA SUPERIOR	1	1200	70	50
11	PORTA	2	674	377	18
12	FUNDO TRASEIRO	2	1195	352	2,5

CÓDIGO/DESCRIÇÃO	QUANTIDADE	CÓDIGO/DESCRIÇÃO	QUANTIDADE
<b>A</b>  PARAFUSO 7x40mm CABEÇA CHATA	<b>24</b>	<b>B</b>  PARAFUSO 4x14mm CABEÇA PANELA	<b>44</b>
<b>C</b>  PARAFUSO 3,5x25mm CABEÇA FLANGEADA	<b>3</b>	<b>D</b>  PARAFUSO UNIAO DE MÓDULOS 28MM	<b>2</b>
<b>E</b>  PARAFUSO 5x50mm CABEÇA FLANGEADA	<b>4</b>	<b>F</b>  CAVILHA 8x30mm	<b>4</b>
<b>G</b>  PREGO 10x10 COM CABEÇA	<b>64</b>	<b>H</b>  FIXADOR FUNDO TRASEIRO METÁLICO	<b>12</b>
<b>I</b>  CANTONEIRA METALICA PARA FIXAÇÃO NA PAREDE	<b>4</b>	<b>J</b>  BUCHA DE PAREDE DE 8mm	<b>4</b>
<b>K</b>  DOBRADIÇA SLOW MOTION COM CALÇO ALTA CANECO 35mm	<b>4</b>	<b>L</b>  BATENTE DE SILICONE	<b>4</b>
<b>M</b>  CAPA PLÁSTICA PARA CANTONEIRA	<b>4</b>	<b>N</b>  PUXADOR FURAÇÃO 160mm	<b>2</b>
<b>O</b>  TAPA FURO ADESIVO 12mm	<b>18</b>	<b>P</b>  PARAFUSO 3,5X50mm CABEÇA CHATA	<b>2</b>
<b>Q</b>  SUPORTE ANGULAR	<b>10</b>	<b>R</b>  CANTONEIRA L DOIS FUROS	<b>2</b>
<b>S</b>  SEPARADOR DE DOBRADIÇA 15mm	<b>4</b>	<b>T</b>  PARAFUSO 4x30mm CABEÇA PANELA	<b>8</b>
<b>U</b>  CHAVE ZETA	<b>1</b>		

Ferramentas para montagem e instalação

Montagem

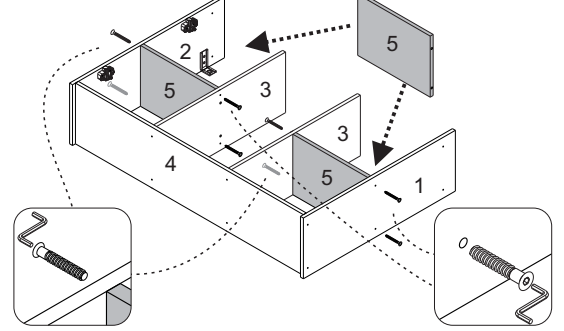
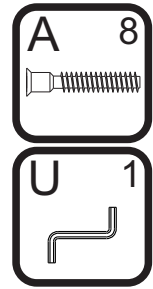


Instalação



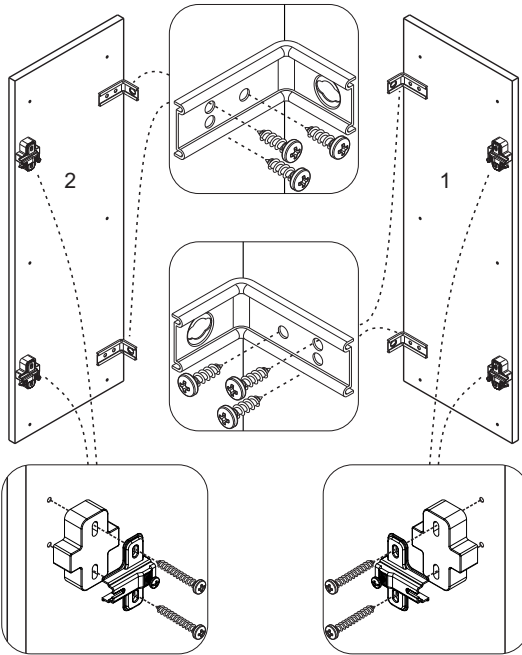
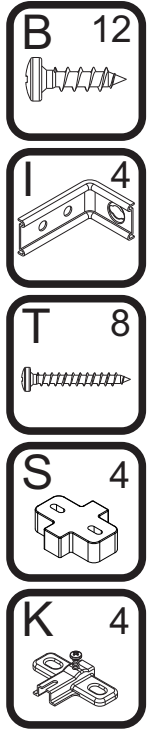
PASSO 4

1 - Fixar uma peça 5 entre as peças 1 e 3 e a outra peça 5 entre as peças 2 e 3 com o parafuso A (7x40mm), utilizando a chave zeta U



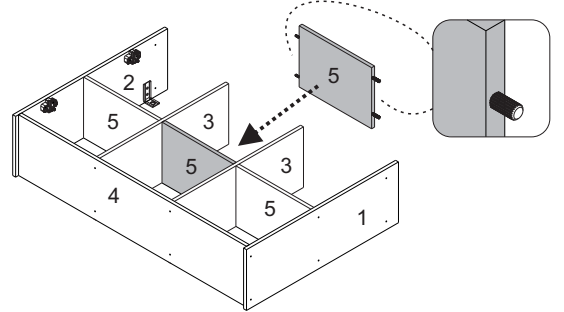
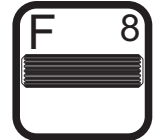
PASSO 1

1 - Posicione as cantoneiras I na borda traseira das peças 1 e 2 e fixe-as com os parafusos B (4x14mm)  
2 - Com o parafuso T (4x30mm), fixe o calço da dobradiça K e o separador de dobradiça S nas marcações frontais nas peças 1 e 2



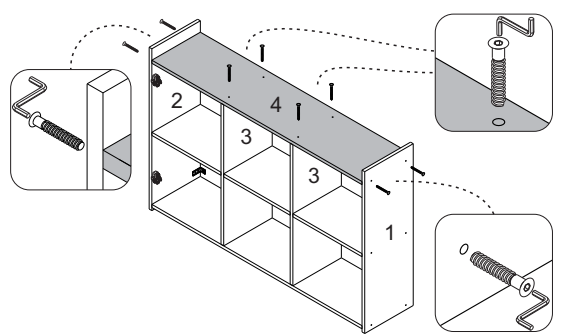
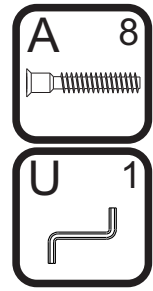
PASSO 5

1 - Inserir as cavilhas F (8x30mm) na peça 5  
2 - Encaixar a peça 5 entre as divisões 3



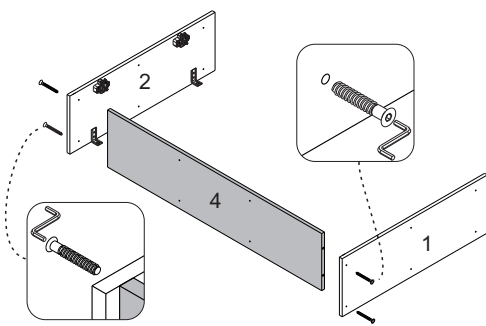
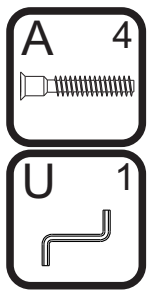
PASSO 6

1 - Fixar a peça 4 nas laterais 1 e 2 e nas divisões 3 com parafuso A (7x40mm), utilizando a chave zeta U



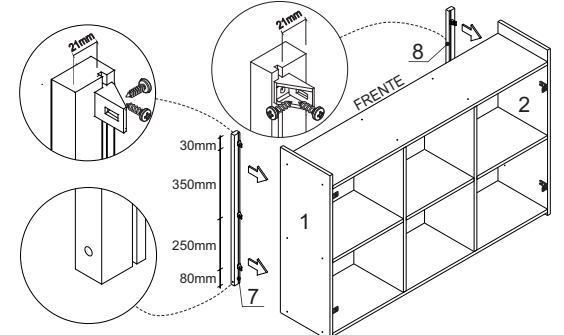
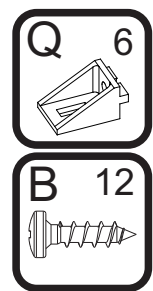
PASSO 2

1 - Fixar a peça 4 nas peças 1 e 2 com os parafusos A (7x40mm), utilizando a chave zeta U



PASSO 7

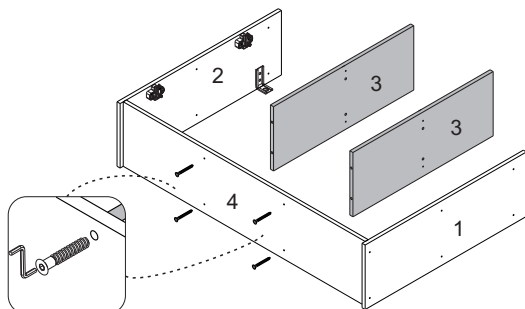
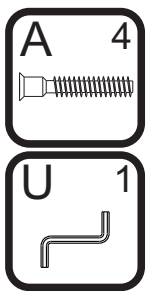
1 - Fixar a moldura lateral 7 na lateral 1 e a moldura lateral 8 na lateral 2 com suporte angular Q e parafusos B (4x14mm)



ATENÇÃO: FIXAR O ACESSÓRIO 'S' DE FORMA QUE NÃO FIQUE APARENTE NO PRODUTO

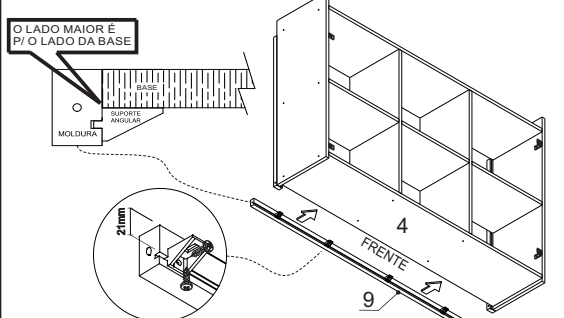
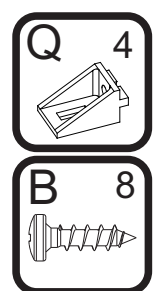
PASSO 3

1 - Fixar as peças 3 na peça 4 com os parafusos A (7x40mm), utilizando a chave zeta U



PASSO 8

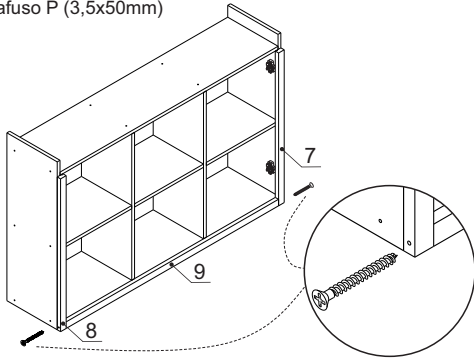
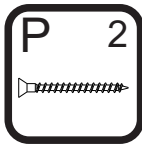
1 - Fixar a moldura inferior 9 no tampo inferior 4 com suporte angular Q e parafusos B (4x14mm)



ATENÇÃO: FIXAR O ACESSÓRIO 'S' DE FORMA QUE NÃO FIQUE APARENTE NO PRODUTO

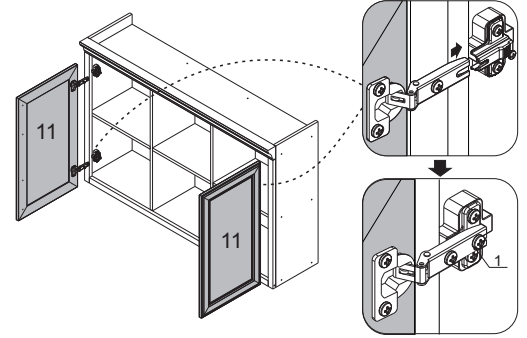
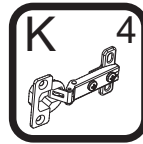
PASSO 9

1 - Fixar as molduras laterais 7 e 8 na moldura inferior 9 com o parafuso P (3,5x50mm)



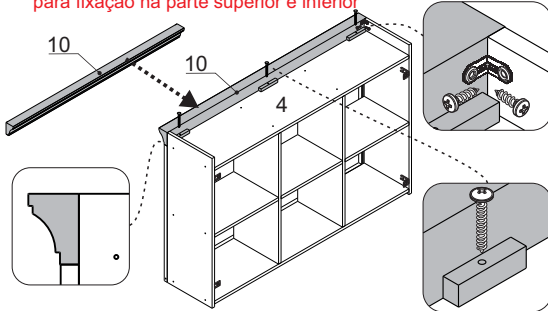
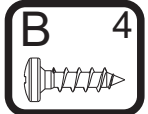
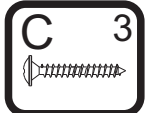
PASSO 14

1 - Para montar a porta, encaixe a dobradiça no calço travando-a no parafuso indicado com o número 1 abaixo:



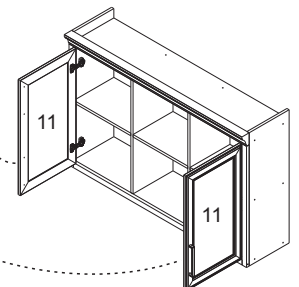
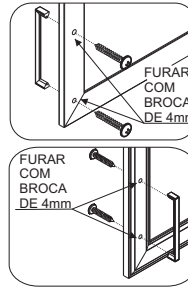
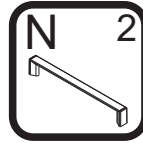
PASSO 10

1 - Apoie a moldura 10 no teto do armário e fixe-a com os parafusos C (3,5x25mm) e cantoneira R com parafuso B (4x14mm)  
2 - **ATENÇÃO: Observe no desenho abaixo a posição correta para fixação na parte superior e inferior**



PASSO 15

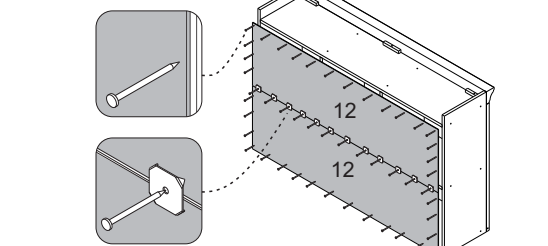
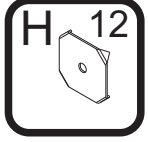
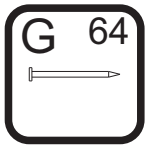
1 - Com uma furadeira, fazer a furação do puxador na marcação da porta, utilizando broca de 4mm.  
2 - Fixar os puxadores N nas portas 11, utilizando os parafusos maiores do kit puxador



**ATENÇÃO: UTILIZAR O PARAFUSO MAIOR BRANCO 3,5x30 mm**

PASSO 11

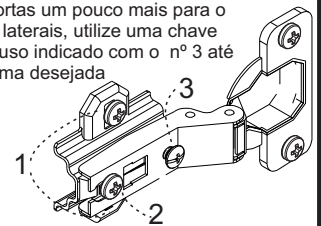
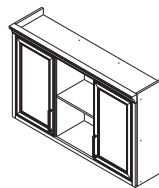
1 - Alinhar uma peça 12 e fixá-la com pregos G (10x10) na parte de cima e nas laterais  
2 - Alinhar a outra peça 12 e fixá-la com pregos G (10x10) na parte inferior e laterais  
3 - Na junção entre as peças 12 utilizar os preços G (10x10) com o fixador metálico H



PASSO 16

Para regulagem das portas siga as instruções conforme numeros abaixo:

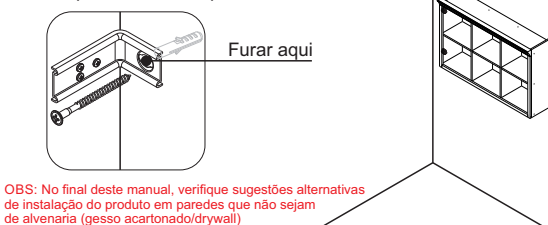
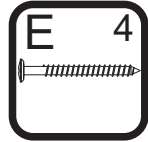
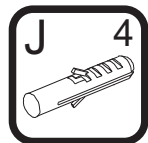
1 - Se precisar subir ou abaixar um pouco a porta desaperte um pouco os parafusos indicados com o número 1, reposicione e aperte novamente  
2 - Se precisar empurrar a porta um pouco mais para dentro ou puxá-la para fora, desaperte um pouco o parafuso indicado com o nº 2, reposicione e aperte novamente  
3 - Se precisar alinhar as portas um pouco mais para o centro ou em direção as laterais, utilize uma chave philips para girar o parafuso indicado com o nº 3 até posicionar a porta da forma desejada



PASSO 12

**FIXAÇÃO NA PAREDE (ALVENARIA)**  
**ATENÇÃO: Antes de fixar o armário na parede verifique se o local possui condições adequadas para suportar o produto.**

1 - Posicione o armário na parede e alinhe-o utilizando um nível  
2 - Fure a parede com a broca de 8mm através do furo da cantoneira  
3 - Insira o conjunto de parafuso e bucha no furo e aperte até o final para travar

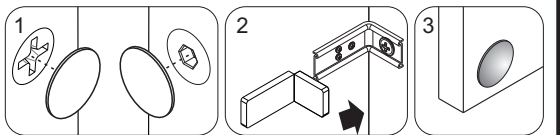
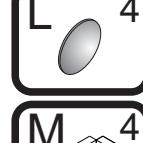


OBS: No final deste manual, verifique sugestões alternativas de instalação do produto em paredes que não sejam de alvenaria (gesso acartonado/drywall)

PASSO 17

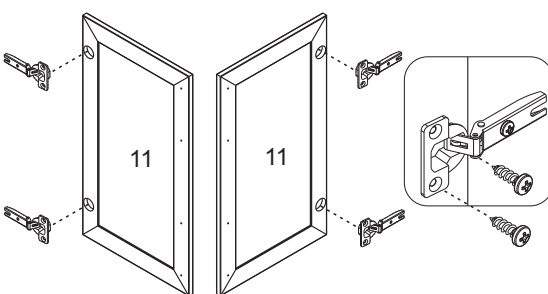
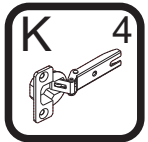
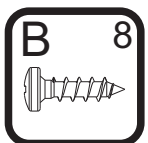
Para fazer o acabamento dos módulos siga os passos abaixo:

1 - Cole o tapa furo adesivo O (12mm) sobre todos os parafusos aparentes  
2 - Encaixe a tampa plástica M sobre todas as cantoneiras metálicas  
3 - Cole os batentes de silicone L nos cantos inferior e superior de todas as portas



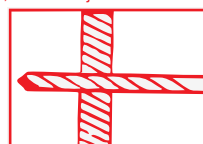
PASSO 13

1 - Encaixar as dobradiças K nas portas e fixá-las com os parafusos B (4x14mm)

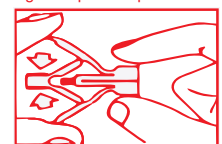


**ATENÇÃO: Caro(a) cliente, na ferragem desse produto contém componentes para instalação do móvel em parede de alvenaria. Para fixação do armário em paredes de gesso acartonado/drywall, é necessário adquirir, em uma loja de material de construção, a ferragem específica para esses tipos de parede**

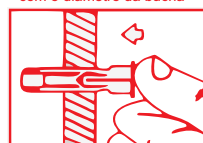
OPÇÃO 1 - FIXAÇÃO GESSO/DRYWALL - BUCHA FLY



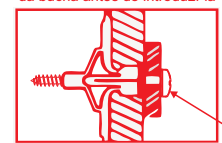
1 - Fure a parede de acordo com o diâmetro da bucha



2 - Comprima as asas da bucha antes de introduzi-la



3 - Introduza a bucha no furo da parede

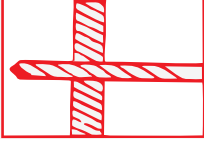


4 - Posicione o armário com a cantoneira sobre a bucha e fixe-o com um parafuso

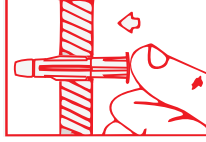
Aperte o parafuso até a fixação estar segura

ATENÇÃO: Caro(a) cliente, na ferragem desse produto contém componentes para instalação do móvel em parede de alvenaria. Para fixação do armário em paredes de gesso acartonado/drywall, é necessário adquirir, em uma loja de material de construção, a ferragem específica para esses tipos de parede

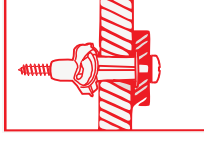
OPÇÃO 2 - FIXAÇÃO GESSO/DRYWALL - BUCHA MU



1 - Fure a parede de acordo com o diâmetro da bucha



2 - Introduza a bucha no furo da parede

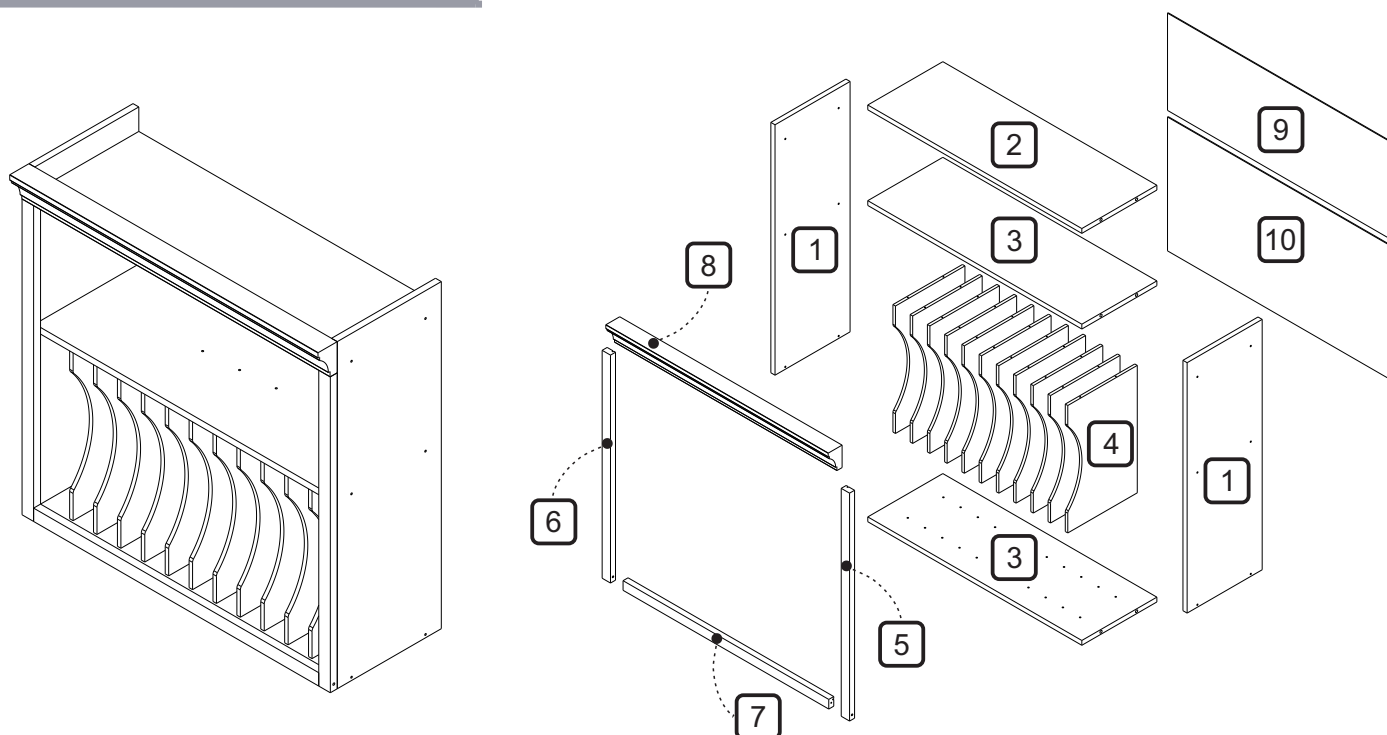


3 - Posicione o armário com a cantoneira sobre a bucha e fixe-o com um parafuso. Aperte o parafuso até a fixação estar segura

m ó v e i s  
**nesher**

MANUAL DE MONTAGEM

# NESHER CAMPONESA ARMÁRIO NICHOS/PRATO 800



## TERMO DE GARANTIA

A Indústria de Móveis Nesher Ltda garante a qualidade de seus produtos quanto a vícios de produção, conforme a Lei 8078/90, nos limites estabelecidos:

### DISPOSIÇÕES E PRAZOS DE GARANTIA

A Indústria de Móveis Nesher Ltda, estipula que o produto especificado fica garantido, a partir da data de emissão da nota fiscal, por noventa (90) dias relativos a garantia legal nos termos do artigo 26, II do CDC.

Constando o eventual defeito de fabricação, o consumidor deverá entrar em contato com a loja onde adquiriu o produto. No prazo de garantia, as partes eventualmente defeituosas serão substituídas gratuitamente, por outra da mesma linha e modelo, assim como a mão-de-obra aplicada.

O projeto, instalação e a montagem na residência do consumidor não é responsabilidade da Nesher. A montagem deve seguir corretamente as instruções que se encontram dentro da embalagem de cada módulo.

Esta garantia é válida em todo o território brasileiro, inclusive em toda e qualquer região litorânea.

A Nesher se reserva o direito de efetuar modificações de caráter técnico em seus produtos, sem aviso prévio.

### EXCLUSÃO DA GARANTIA

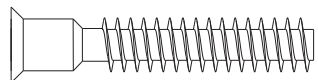
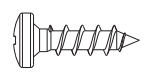
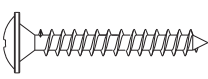

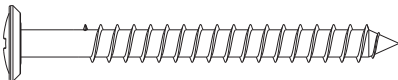
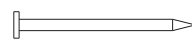
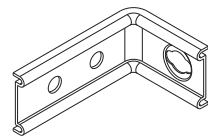
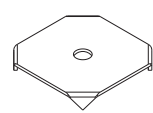
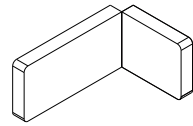
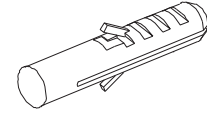

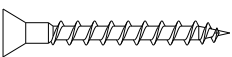
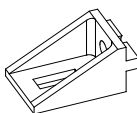
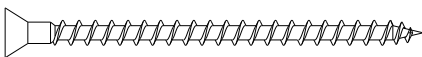

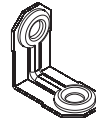
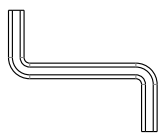
O presente termo exclui de sua garantia:

- danos causados em consequência de acidentes, mau uso, manuseio ou deslocamento incorreto dos produtos;
- danos causados por montagem inadequada;
- danos em decorrente de agentes externos (inundações, incêndio, etc);
- danos causados por produtos de limpeza não recomendados por este manual;
- despesas de transporte, frete ou seguro;
- defeitos oriundos da utilização do produto em ambientes sujeitos a gases corrosivos, umidade excessiva ou em locais de altas ou baixas temperaturas, poeira ou acidez.

A Nesher não se responsabiliza por incorreta instalação de cubas, pias, mármore, granitos ou similares. Também não se responsabiliza pelas instalações elétricas, hidráulicas e de gás, bem como pelos danos que estes possam a vir causar no produto.

A fixação dos armários de forma segura e garantida depende da qualidade da parede na qual os mesmos serão instalados. A Nesher não se responsabiliza por danos causados por instalações dos armários em paredes inadequadas.

CÓDIGO	DESCRIÇÃO	QTDE	COMP	LARG	ESP
1	LATERAL	2	780	268	15
2	TAMPO	1	770	268	15
3	BASE	2	770	268	15
4	DIVISÃO	11	397	244	9
5	MOLDURA LATERAL DIREITA	1	710	30	18
6	MOLDURA LATERAL ESQUERDA	1	710	30	18
7	MOLDURA INFERIOR	1	740	30	18
8	MOLDURA SUPERIOR	1	801	70	50
9	FUNDO TRASEIRO MENOR	1	795	303	2,5
10	FUNDO TRASEIRO MAIOR	1	795	417	2,5

CÓDIGO/DESCRIÇÃO	QUANTIDADE	CÓDIGO/DESCRIÇÃO	QUANTIDADE
<b>A</b>  PARAFUSO 7x40mm CABEÇA CHATA	12	<b>B</b>  PARAFUSO 4x14mm CABEÇA PANELA	34
<b>C</b>  PARAFUSO 3,5x25mm CABEÇA FLANGEADA	2	<b>D</b>  PARAFUSO UNIAO DE MÓDULOS 28MM	2
<b>E</b>  PARAFUSO 5x50mm CABEÇA FLANGEADA	4	<b>F</b>  PREGO 10x10 COM CABEÇA	40
<b>G</b>  CANTONEIRA METALICA PARA FIXAÇÃO NA PAREDE	4	<b>H</b>  FIXADOR FUNDO TRASEIRO METÁLICO	8
<b>I</b>  CAPA PLÁSTICA PARA CANTONEIRA	4	<b>J</b>  BUCHA DE PAREDE DE 8mm	4
<b>K</b>  TAPA FURO ADESIVO 12mm	20	<b>L</b>  PARAFUSO 3,0x30mm CABEÇA CHATA	6
<b>M</b>  SUPORTE ANGULAR	9	<b>N</b>  PARAFUSO 3,5X50mm CABEÇA CHATA	2
<b>O</b>  CAVILHA 5x20mm	44	<b>P</b>  CANTONEIRA L DOIS FUROS	2
<b>Q</b>  CHAVE ZETA	1		

Ferramentas para montagem e instalação

Montagem

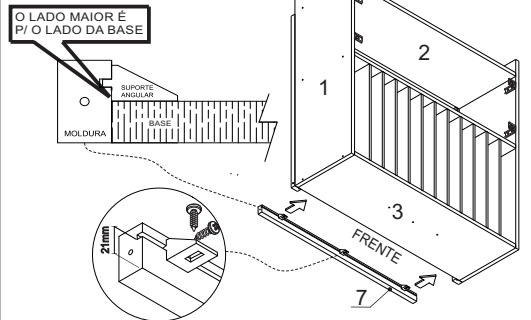
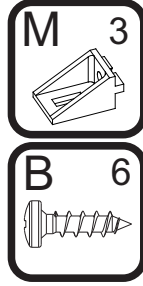


Instalação



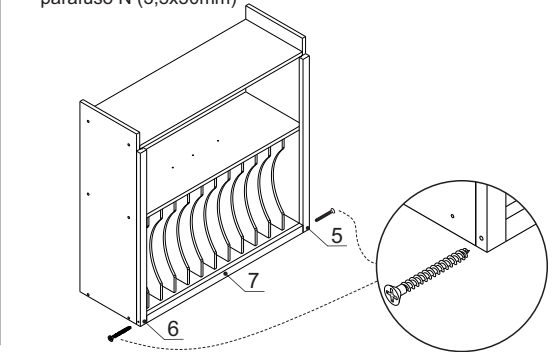
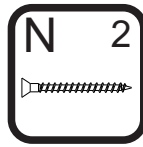
PASSO 5

1 - Fixar a moldura inferior 7 na base 3 com suporte angular M e parafusos B (4x14mm)



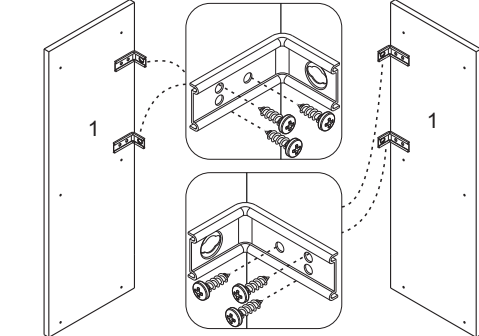
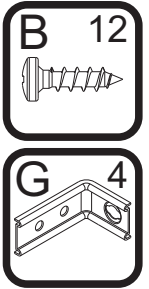
PASSO 6

1 - Fixar as molduras laterais 5 e 6 na moldura inferior 7 com o parafuso N (3,5x50mm)



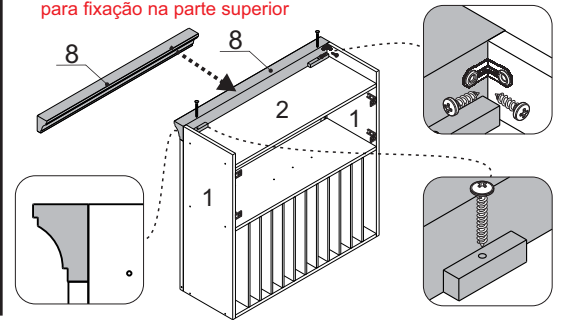
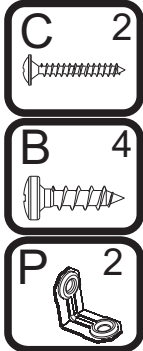
PASSO 1

1 - Posicione as cantoneiras I na borda traseira das peças 1 e fixe-as com os parafusos B (4x14mm)



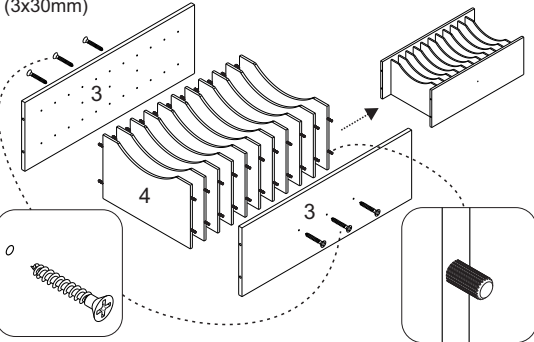
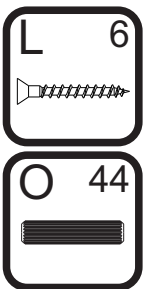
PASSO 7

1 - Apoie a moldura 8 no teto do armário e fixe-a com os parafusos C (3,5x25mm) e cantoneira P com parafuso B (4x14mm)  
2 - **ATENÇÃO: Observe no desenho abaixo a posição correta para fixação na parte superior**



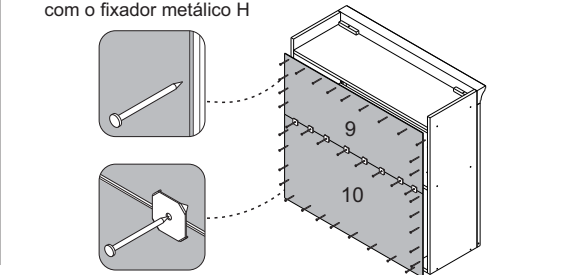
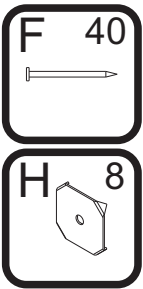
PASSO 2

1 - Inserir as cavilhas O (5x20mm) nas divisões 4  
2 - Encaixar divisões 4 nas bases 3 e fixar com o parafuso L (3x30mm)



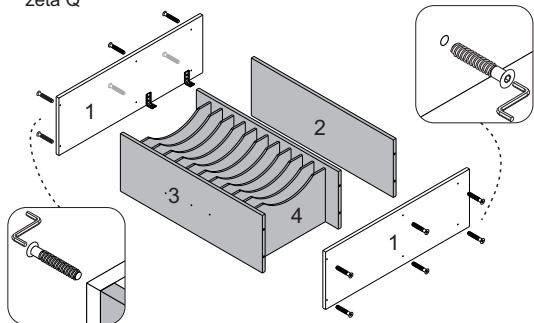
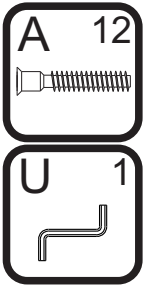
PASSO 8

1 - Alinhar uma peça 9 e fixá-la com pregos G (10x10) na parte de cima e nas laterais  
2 - Alinhar a outra peça 10 e fixá-la com pregos G (10x10) na parte inferior e laterais  
3 - Na junção entre as peças 9 e 10 utilizar os pregos G (10x10) com o fixador metálico H



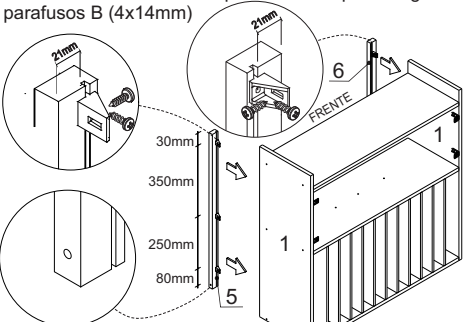
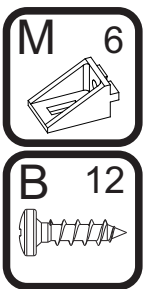
PASSO 3

1 - Fixar a peça 2 e o conjunto montado no passo anterior nas laterais 1, com o parafuso A (7x40mm), utilizando a chave zeta Q



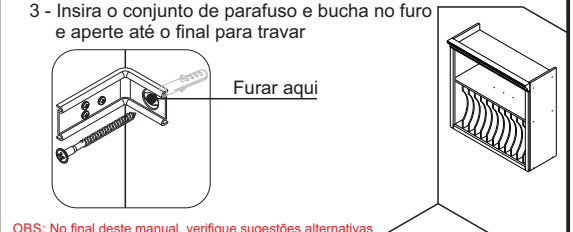
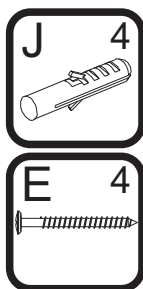
PASSO 4

1 - Fixar a moldura lateral 5 na lateral 1 direita e a moldura lateral 6 na lateral 1 esquerda da base 3 com suporte angular M e parafusos B (4x14mm)



PASSO 9

**FIXAÇÃO NA PAREDE (ALVENARIA)**  
**ATENÇÃO: Antes de fixar o armário na parede verifique se o local possui condições adequadas para suportar o produto.**  
1 - Posicione o armário na parede e alinhe-o utilizando um nível  
2 - Fure a parede com a broca de 8mm através do furo da cantoneira  
3 - Insira o conjunto de parafuso e bucha no furo e aperte até o final para travar

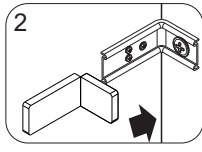
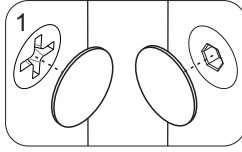
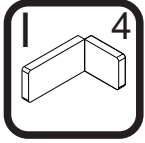


OBS: No final deste manual, verifique sugestões alternativas de instalação do produto em paredes que não sejam de alvenaria (gesso acartonado/drywall)

PASSO 10

Para fazer o acabamento dos módulos siga os passos abaixo:

- 1 - Cole o tapa furo adesivo K (12mm) sobre todos os parafusos aparentes
- 2 - Encaixe a tampa plástica I sobre todas as cantoneiras metálicas

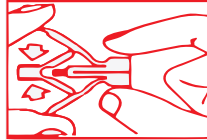


**ATENÇÃO:** Caro(a) cliente, na ferragem desse produto contém componentes para instalação do móvel em parede de alvenaria. Para fixação do armário em paredes de gesso acartonado/drywall, é necessário adquirir, em uma loja de material de construção, a ferragem específica para esses tipos de parede

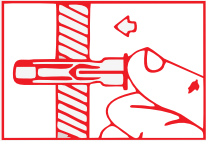
OPÇÃO 1 - FIXAÇÃO GESSO/DRYWALL - BUCHA FLY



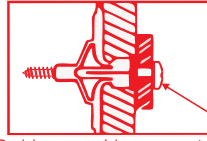
1 - Fure a parede de acordo com o diâmetro da bucha



2 - Comprima as asas da bucha antes de introduzi-la



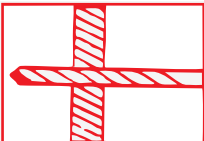
3 - Introduza a bucha no furo da parede



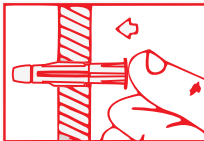
4 - Posicione o armário com a cantoneira sobre a bucha e fixe-o com um parafuso

**ATENÇÃO:** Caro(a) cliente, na ferragem desse produto contém componentes para instalação do móvel em parede de alvenaria. Para fixação do armário em paredes de gesso acartonado/drywall, é necessário adquirir, em uma loja de material de construção, a ferragem específica para esses tipos de parede

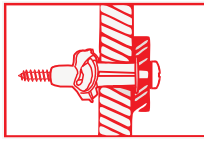
OPÇÃO 2 - FIXAÇÃO GESSO/DRYWALL - BUCHA MU



1 - Fure a parede de acordo com o diâmetro da bucha



2 - Introduza a bucha no furo da parede

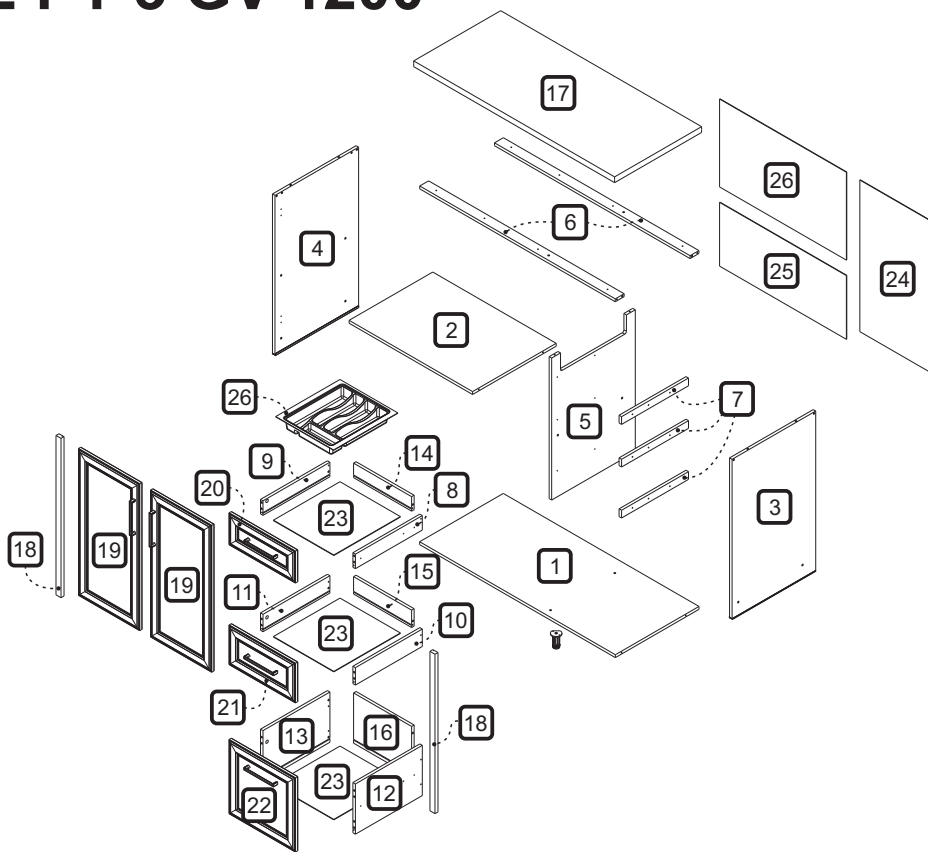
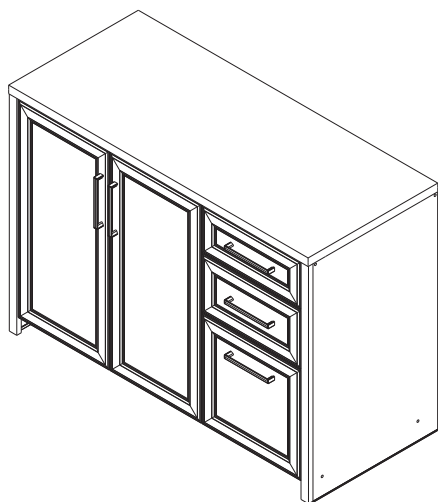


3 - Posicione o armário com a cantoneira sobre a bucha e fixe-o com um parafuso. Aperte o parafuso até a fixação estar segura

m ó v e i s  
**nesher**

MANUAL DE MONTAGEM

# NESHER CAMPONESA BALCÃO 2 PT 3 GV 1200



## TERMO DE GARANTIA

A Indústria de Móveis Nesher Ltda garante a qualidade de seus produtos quanto a vícios de produção, conforme a Lei 8078/90, nos limites estabelecidos:

### DISPOSIÇÕES E PRAZOS DE GARANTIA

A Indústria de Móveis Nesher Ltda, estipula que o produto especificado fica garantido, a partir da data de emissão da nota fiscal, por noventa (90) dias relativos a garantia legal nos termos do artigo 26, II do CDC.

Constando o eventual defeito de fabricação, o consumidor deverá entrar em contato com a loja onde adquiriu o produto. No prazo de garantia, as partes eventualmente defeituosas serão substituídas gratuitamente, por outra da mesma linha e modelo, assim como a mão-de-obra aplicada.

O projeto, instalação e a montagem na residência do consumidor não é responsabilidade da Nesher. A montagem deve seguir corretamente as instruções que se encontram dentro da embalagem de cada módulo.

Esta garantia é válida em todo o território brasileiro, inclusive em toda e qualquer região litorânea.

A Nesher se reserva o direito de efetuar modificações de caráter técnico em seus produtos, sem aviso prévio.

### EXCLUSÃO DA GARANTIA

O presente termo exclui de sua garantia:

- danos causados em consequência de acidentes, mau uso, manuseio ou deslocamento incorreto dos produtos;
- danos causados por montagem inadequada;
- danos em decorrente de agentes externos (inundações, incêndio, etc);
- danos causados por produtos de limpeza não recomendados por este manual;
- despesas de transporte, frete ou seguro;
- defeitos oriundos da utilização do produto em ambientes sujeitos a gases corrosivos, umidade excessiva ou em locais de altas ou baixas temperaturas, poeira ou acidez.

A Nesher não se responsabiliza por incorreta instalação de cubas pias, mármore, granitos ou similares. Também não se responsabiliza pelas instalações elétricas, hidráulicas e de gás, bem como pelos danos que estes possam a vir causar no produto.

A fixação dos armários de forma segura e garantida depende da qualidade da parede na qual os mesmos serão instalados. A Nesher não se responsabiliza por danos causados por instalações dos armários em paredes inadequadas.

CÓDIGO	DESCRIÇÃO	QTDE	COMP	LARG	ESP
1	BASE	1	1170	500	15
2	PRATELEIRA	1	738	500	15
3	LATERAL DIR	1	825	500	15
4	LATERAL ESQ	1	825	500	15
5	DIVISAO	1	735	500	15
6	TRAVESSA SUPERIOR	2	1169	50	15
7	AFASTADOR GAVETA	3	400	40	15
8	LATERAL DE GAVETA DIREITA MENOR	1	400	80	15
9	LATERAL DE GAVETA ESQUERDA MENOR	1	400	80	15
10	LATERAL DE GAVETA DIREITA MÉDIA	1	400	90	15
11	LATERAL DE GAVETA ESQUERDA MÉDIA	1	400	90	15
12	LATERAL DE GAVETA DIREITA MAIOR	1	400	260	15
13	LATERAL DE GAVETA ESQUERDA MAIOR	1	400	260	15
14	TRASEIRO DE GAVETA MENOR	1	347	80	15
15	TRASEIRO DE GAVETA MÉDIO	1	347	90	15
16	TRASEIRO DE GAVETA MAIOR	1	347	260	15
17	BANCADA	1	1201	520	30
18	MOLDURA LATERAL	2	825	30	18
19	PORTA	2	760	366	18
20	FRENTE DE GAVETA PEQUENA	1	165	397	18
21	FRENTE DE GAVETA MÉDIA	1	205	397	18
22	FRENTE DE GAVETA GRANDE	1	384	397	18
23	FUNDO DE GAVETA 361X398	3	361	398	2,5
24	FUNDO TRASEIRO 437X785	1	437	785	2,5
25	FUNDO TRASEIRO 758X330	1	758	330	2,5
26	FUNDO TRASEIRO 758X455	1	758	455	2,5
27	DIVISOR DE TALHERES	1	384	346	60

CÓDIGO/DESCRIÇÃO	QUANTIDADE	CÓDIGO/DESCRIÇÃO	QUANTIDADE
<b>A</b>  PARAFUSO 3,5x40mm CABEÇA CHATA	<b>16</b>	<b>B</b>  PARAFUSO 4x14mm CABEÇA PANELA	<b>44</b>
<b>C</b>  PARAFUSO 5x50mm CABEÇA FLANGEADA	<b>6</b>	<b>D</b>  CAVILHA 8x30mm	<b>24</b>
<b>E</b>  PREGO 10x10 COM CABEÇA	<b>55</b>	<b>F</b>  FIXADOR PARA COSTA	<b>15</b>
<b>G</b>  CANTONEIRA METALICA PARA FIXAÇÃO NA PAREDE	<b>6</b>	<b>H</b>  BUCHA DE PAREDE DE 8mm	<b>6</b>
<b>I</b>  DOBRADIÇA SLOW MOTION COM CALÇO ALTA CANECO 35mm	<b>2</b>	<b>J</b>  DOBRADIÇA SLOW MOTION COM CALÇO RETA CANECO 35mm	<b>2</b>
<b>K</b>  TAPA FURO ADESIVO 12mm	<b>18</b>	<b>L</b>  CAPA PLÁSTICA PARA CANTONEIRA	<b>6</b>

<b>M</b> SUPORTE ANGULAR 	<b>6</b>	<b>N</b> PARAFUSO 4x30mm CABEÇA PANELA 	<b>4</b>
<b>O</b> PARAFUSO UNIAO DE MÓDULOS 28MM 	<b>2</b>	<b>P</b> BATENTE DE SILICONE 	<b>12</b>
<b>Q</b> SEPARADOR DE DOBRADIÇA 15mm 	<b>2</b>	<b>R</b> PARAFUSO 7x40mm CABEÇA CHATA 	<b>16</b>
<b>S</b> CHAVE ZETA 	<b>1</b>	<b>T</b> TAMPA MINIFIX 	<b>8</b>
<b>U</b> PARAFUSO MINIFIX 	<b>8</b>	<b>V</b> TAMBOR MINIFIX 	<b>8</b>
<b>W</b> PARAFUSO 3,5x14mm CABEÇA CHATA 	<b>36</b>	<b>X</b> PAR CORREDIÇA TELESCÓPICA 350x35mm 	<b>3</b>
<b>Y</b> DISPOSITIVO FIXADOR DE FUNDO 	<b>12</b>	<b>Z</b> PARAFUSO 3 x 16 CABEÇA CHATA 	<b>12</b>
<b>A1</b> PARAFUSO 3,5x25mm CABEÇA CHATA 	<b>9</b>	<b>A2</b> PUXADOR FURAÇÃO 160mm 	<b>5</b>
<b>A3</b> PÉ REGULÁVEL 	<b>1</b>		

Ferramentas para montagem e instalação



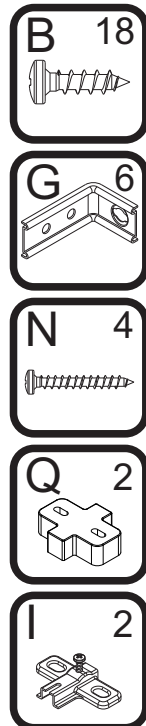
Montagem



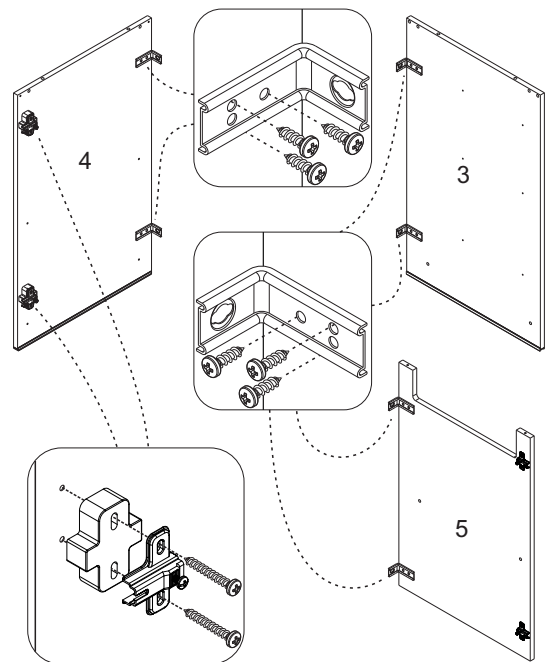
Instalação



PASSO 2

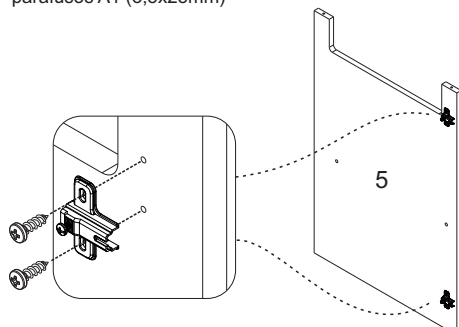
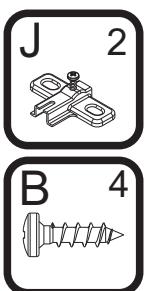


- 1 - Posicione as cantoneiras G na borda traseira das peças 3, 4 e 5 e fixe-as com os parafusos B (4x14mm)
- 2 - Com o parafuso N (4x30mm), fixe o calço da dobradiça I e o separador de dobradiça Q nas marcações frontais na peça 4



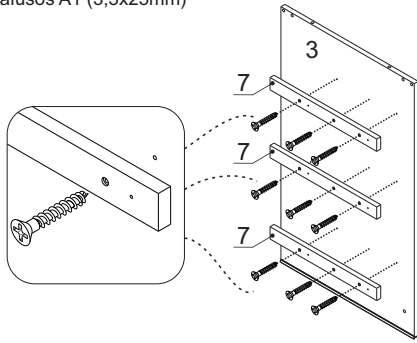
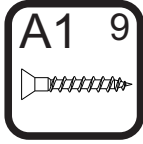
PASSO 1

- 1 - Fixar os afastadores 7 nas marcações da lateral 3 utilizando os parafusos A1 (3,5x25mm)



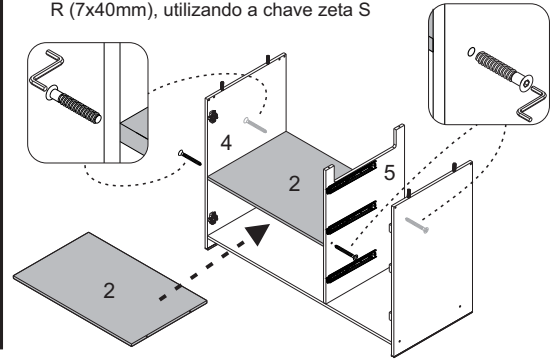
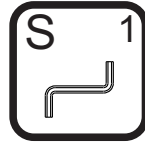
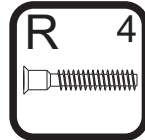
PASSO 3

1 - Fixar os afastadores 7 nas marcações da lateral 3 utilizando os parafusos A1 (3,5x25mm)



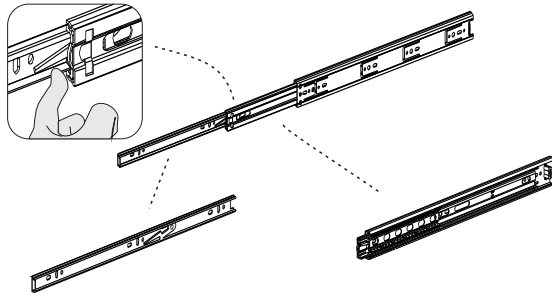
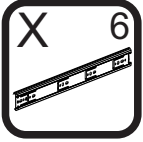
PASSO 8

1 - Fixar a peça 2 entre as peças 4 e 5 com o parafuso R (7x40mm), utilizando a chave zeta S



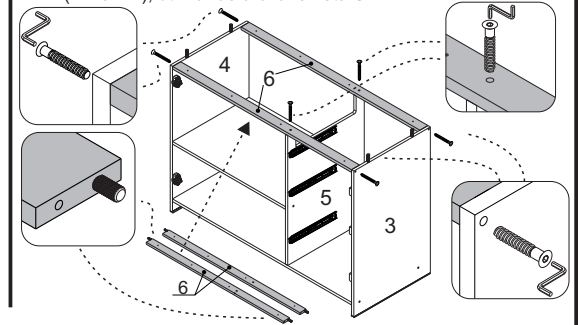
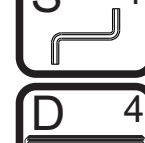
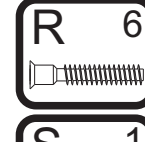
PASSO 4

1 - Para montagem das corrediças nas gavetas é necessário primeiramente separar o conjunto  
2 - Levante a trava indicada no desenho abaixo e puxe a peça até separá-las totalmente



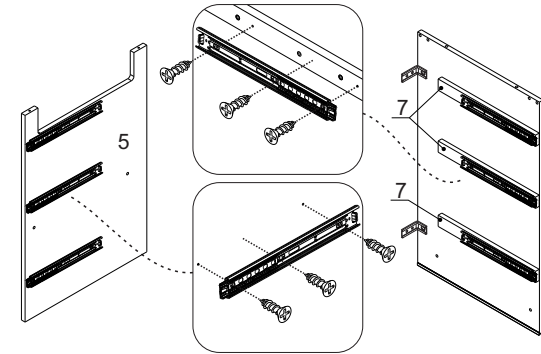
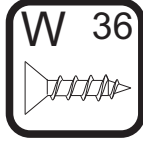
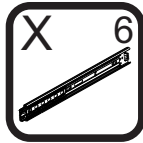
PASSO 9

1 - Inserir as cavilhas D (8x30MM) nas travessas 6  
2 - Encaixar as travessas 6 entre as laterais 3 e 4  
3 - Fixar as travessas nas laterais 3 e 4 e divisão 5 com o parafuso R (7x40mm), utilizando a chave zeta S



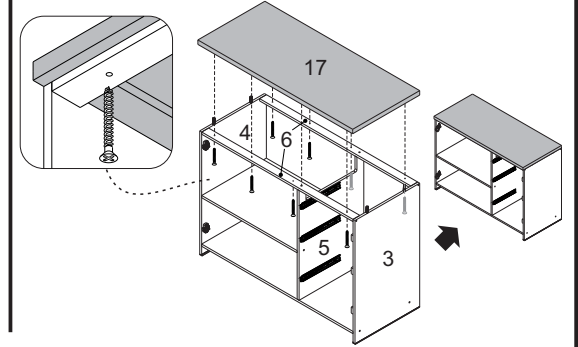
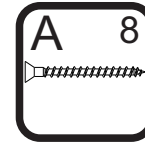
PASSO 5

1 - Fixar as corrediças X nas marcações dos afastadores 7 e da divisão 5, utilizando o parafuso W (3,5x14mm)



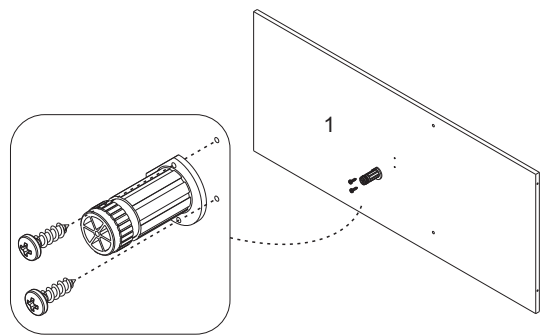
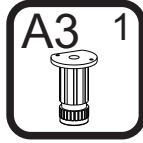
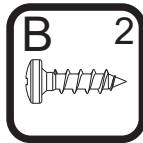
PASSO 10

1 - Encaixar a peça 17 nas peças 3 e 4  
2 - Fixar a peça 17 nas peças 6 com os parafusos A (3,5x40mm)



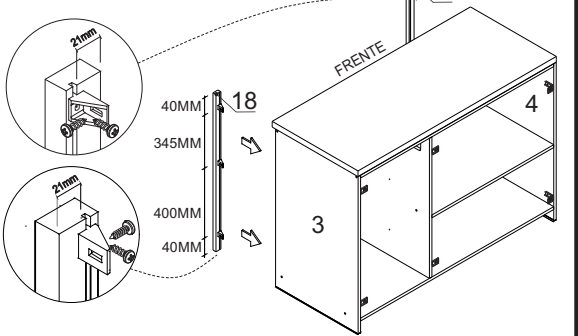
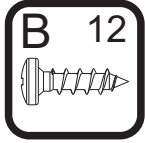
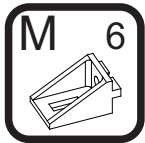
PASSO 6

1 - Fixar o pé regulável A3 na base 1, com o parafuso B (4x14mm)



PASSO 11

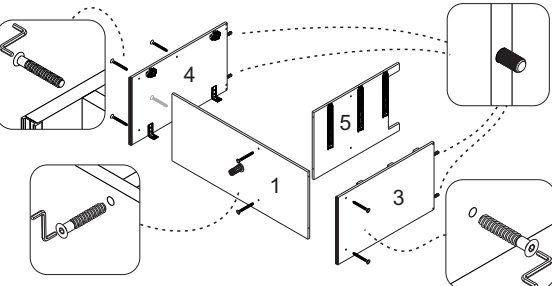
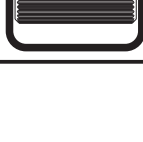
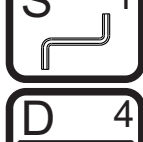
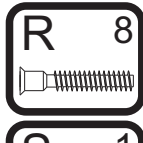
1 - Fixar as molduras laterais 18 nas laterais 3 e 4 com suporte angular M e parafusos B (4x14mm)



ATENÇÃO: FIXAR O ACESSÓRIO 'S' DE FORMA QUE NÃO FIQUE APARENTE NO PRODUTO

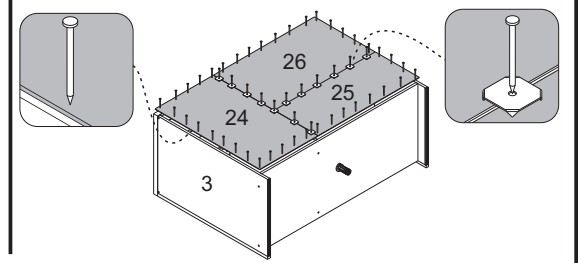
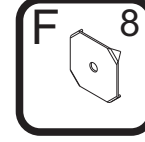
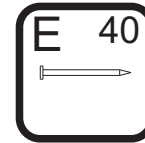
PASSO 7

1 - Inserir as cavilhas D (8x30mm) nos topos das peças 3 e 4  
2 - Fixar a peça 1 entre as laterais 3 e 4 com os parafusos R (7x40mm), utilizando a chave zeta S  
3 - Fixar a peça 5 na peça 1 com os parafusos R (7x40mm), utilizando a chave zeta S



PASSO 12

1 - Alinhar a peça 24 e fixá-la com pregos E (10x10) na lateral e na base  
2 - Em seguida alinhar as peças 25 e 26 e fixá-las com os pregos E (10x10) na lateral e na base  
3 - Na junção entre as peças utilizar os pregos E (10x10) com o fixador metálico F



**PASSO 13**

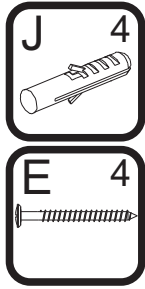
**FIXAÇÃO NA PAREDE (ALVENARIA)**

**ATENÇÃO:** Antes de fixar o armário na parede verifique se o local possui condições adequadas para suportar o produto.

- 1 - Posicione o armário na parede e alinhe-o utilizando um nível
- 2 - Fure a parede com a broca de 8mm através do furo da cantoneira
- 3 - Insira o conjunto de parafuso e bucha no furo e aperte até o final para travar

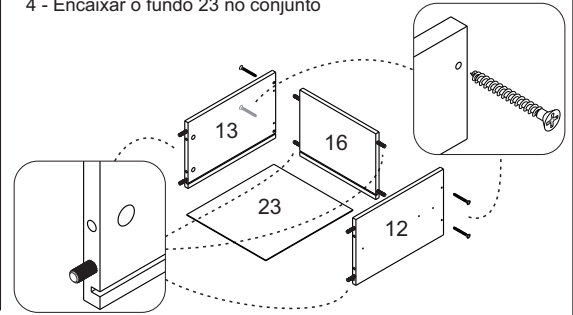
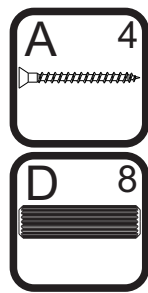


**OBS:** No final deste manual, verifique sugestões alternativas de instalação do produto em paredes que não sejam de alvenaria (gesso acartonado/drywall)



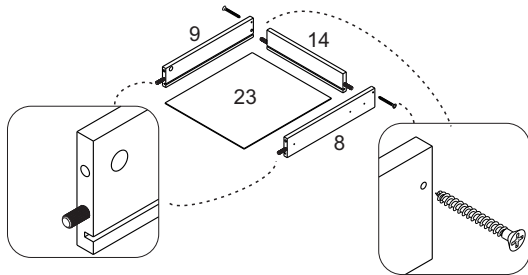
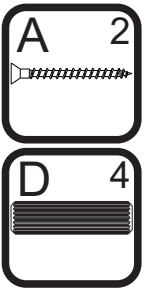
**PASSO 18**

- 1 - Inserir as cavilhas D (8x30mm) nas peças 12, 13 e 16
- 2 - Encaixar a peça 16 entre as laterais 12 e 13
- 3 - Fixar as peças com os parafusos A (3,5x40mm)
- 4 - Encaixar o fundo 23 no conjunto



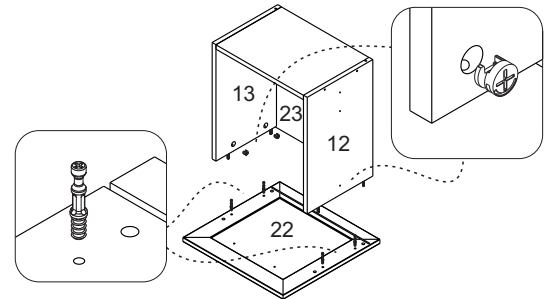
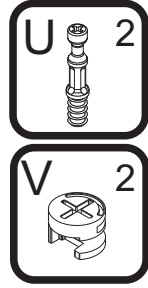
**PASSO 14**

- 1 - Inserir as cavilhas D (8x30mm) nas peças 8, 9 e 14
- 2 - Encaixar a peça 14 entre as laterais 8 e 9
- 3 - Fixar as peças com os parafusos A (3,5x40mm)
- 4 - Encaixar o fundo 23 no conjunto



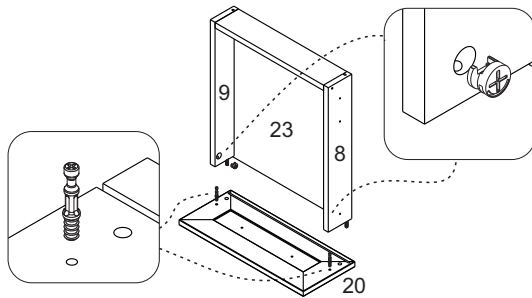
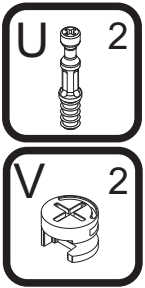
**PASSO 19**

- 1 - Inserir os minifix U na peça 21
- 2 - Encaixar a peça 21 no conjunto montado
- 3 - Encaixar o tambor do minifix V nas laterais de gaveta e utilizar uma chave philips girar até travar



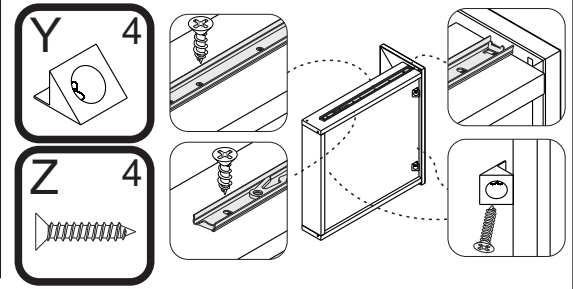
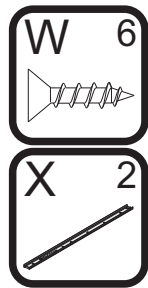
**PASSO 15**

- 1 - Inserir os minifix U na peça 20
- 2 - Encaixar a peça 20 no conjunto montado
- 3 - Encaixar o tambor do minifix V nas laterais de gaveta e utilizar uma chave philips girar até travar



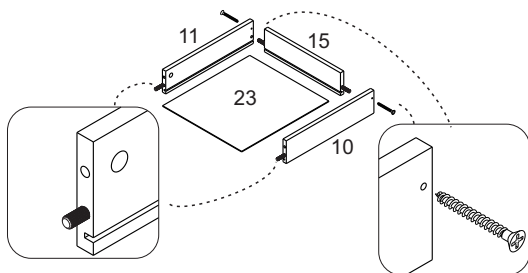
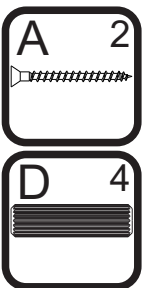
**PASSO 20**

- 1 - Encostar a corredeira X na frente de gaveta, alinhar os furos com as marcações da lateral e fixar com parafuso W (3,5x14mm)
- 2 - Encaixe o fixador de fundo Y entre o rasgo e o fundo de gaveta e fixe-os com os parafusos Z (3x16mm)



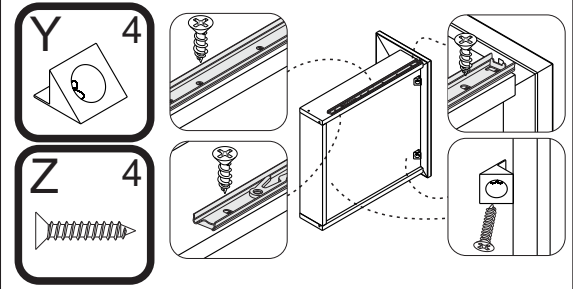
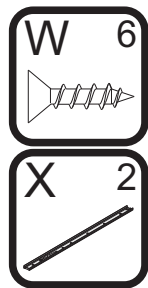
**PASSO 16**

- 1 - Inserir as cavilhas D (8x30mm) nas peças 10, 11 e 15
- 2 - Encaixar a peça 15 entre as laterais 10 e 11
- 3 - Fixar as peças com os parafusos A (3,5x40mm)
- 4 - Encaixar o fundo 23 no conjunto



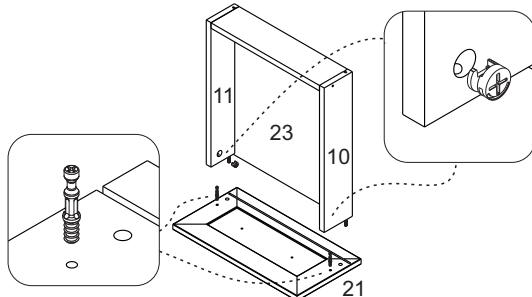
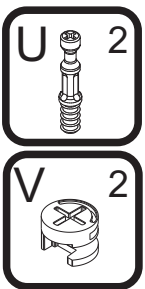
**PASSO 21**

- 1 - Encostar a corredeira X na frente de gaveta, alinhar na parte de baixo da lateral e fixar com parafuso W (3,5x14mm)
- 2 - Encaixe o fixador de fundo Y entre o rasgo e o fundo de gaveta e fixe-os com os parafusos Z (3x16mm)



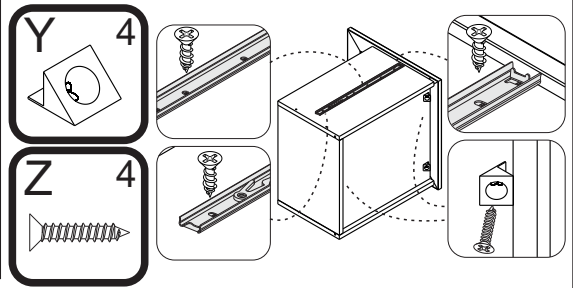
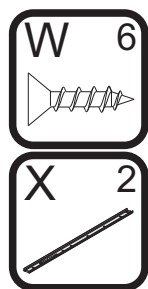
**PASSO 17**

- 1 - Inserir os minifix U na peça 21
- 2 - Encaixar a peça 21 no conjunto montado
- 3 - Encaixar o tambor do minifix V nas laterais de gaveta e utilizar uma chave philips girar até travar



**PASSO 22**

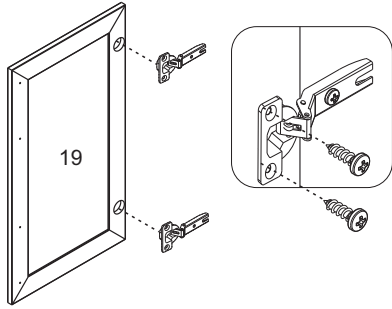
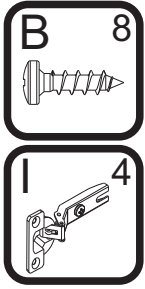
- 1 - Encostar a corredeira X na frente de gaveta, alinhar os furos com as marcações da lateral e fixar com parafuso W (3,5x14mm)
- 2 - Encaixe o fixador de fundo Y entre o rasgo e o fundo de gaveta e fixe-os com os parafusos Z (3x16mm)



**PASSO 23**

1 - Encaixar as dobradiças I na porta 19 esquerda e fixá-las com os parafusos B (4x14mm)

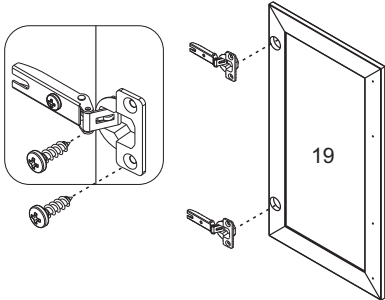
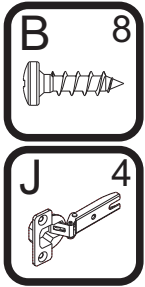
**OBS: PORTA ESQUERDA - UTILIZAR DOBRADIÇA ALTA**



**PASSO 24**

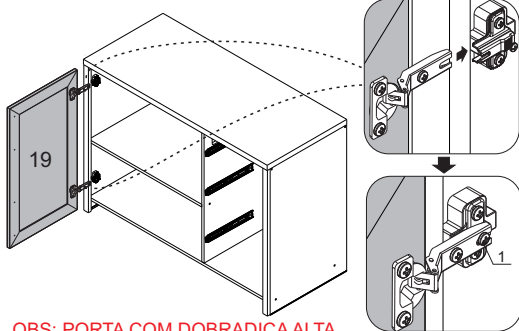
1 - Encaixar as dobradiças J na porta 19 direita e fixá-las com os parafusos B (4x14mm)

**OBS: PORTA DIREITA - UTILIZAR DOBRADIÇA RETA**



**PASSO 25**

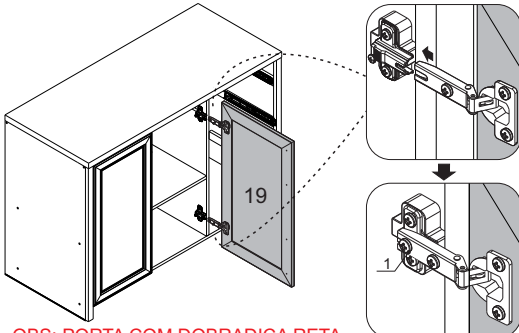
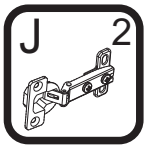
1 - Para montar a porta, encaixe a dobradiça no calço travando-a no parafuso indicado com o número 1 abaixo:



**OBS: PORTA COM DOBRADIÇA ALTA**

**PASSO 26**

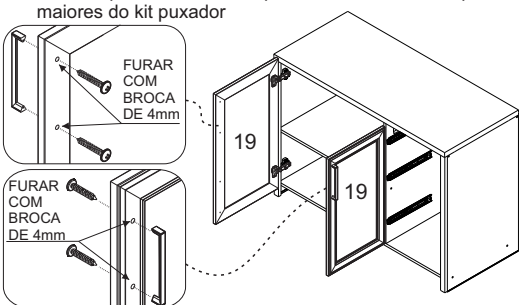
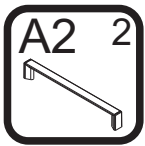
1 - Para montar a porta, encaixe a dobradiça no calço travando-a no parafuso indicado com o número 1 abaixo:



**OBS: PORTA COM DOBRADIÇA RETA**

**PASSO 27**

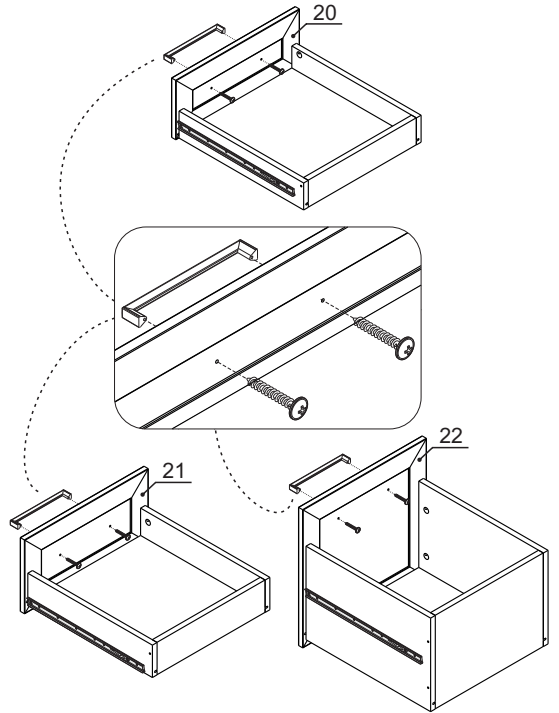
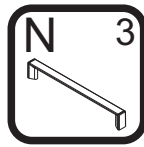
1 - Com uma furadeira, fazer a furação do puxador na marcação da porta, utilizando broca de 4mm.  
2 - Fixar os puxadores A2 nas portas 19, utilizando os parafusos maiores do kit puxador



**ATENÇÃO: UTILIZAR O PARAFUSO MAIOR BRANCO 3,5x30 mm**

**PASSO 28**

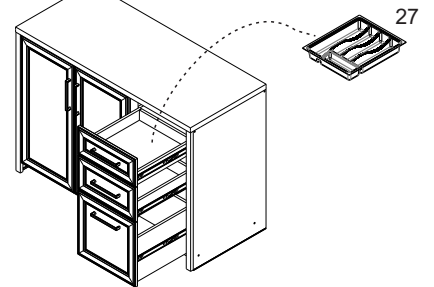
1 - Fixar o puxador N nas frentes gaveta 20, 21 e 22 utilizando os parafusos menores do kit do puxador



**ATENÇÃO: UTILIZAR O PARAFUSO MENOR PRETO 3,5x20 mm**

**PASSO 29**

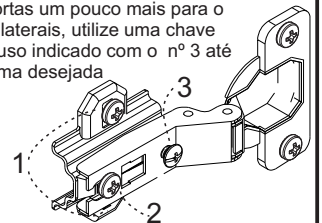
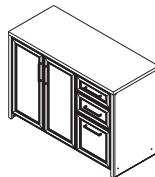
1 - Encaixar os conjuntos de gavetas no armário  
2 - Verificar se os 2 lados estão bem encaixados  
3 - Inserir o divisor de talheres 25 dentro da primeira gaveta



**PASSO 30**

Para regulagem das portas siga as instruções conforme numeros abaixo:

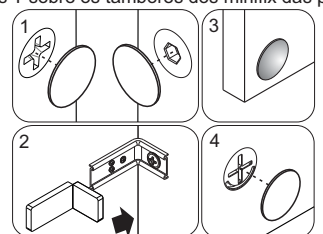
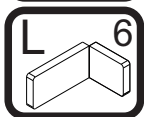
- 1 - Se precisar subir ou abaixar um pouco a porta desaperte um pouco os parafusos indicados com o número 1, reposicione e aperte novamente
- 2 - Se precisar empurrar a porta um pouco mais para dentro ou puxá-la para fora, desaperte um pouco o parafuso indicado com o nº 2, reposicione e aperte novamente
- 3 - Se precisar alinhar as portas um pouco mais para o centro ou em direção as laterais, utilize uma chave philips para girar o parafuso indicado com o nº 3 até posicionar a porta da forma desejada



**PASSO 31**

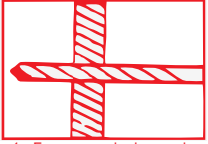
Para fazer o acabamento dos módulos siga os passos abaixo:

- 1 - Cole o tapa furo adesivo K (12mm) sobre todos os parafusos aparentes
- 2 - Encaixe a tampa plástica L sobre todas as cantoneiras metálicas
- 3 - Cole os batentes de silicone P nos cantos inferior e superior de todas as portas e nos cantos superiores da frente de gaveta
- 4 - Encaixe as tampas T sobre os tambores dos minifix das peças 8, 9, 10, 11, 12 e 13

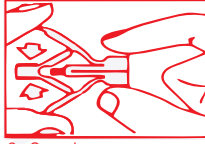


ATENÇÃO: Caro(a) cliente, na ferragem desse produto contém componentes para instalação do móvel em parede de alvenaria. Para fixação do armário em paredes de gesso acartonado/drywall, é necessário adquirir, em uma loja de material de construção, a ferragem específica para esses tipos de parede

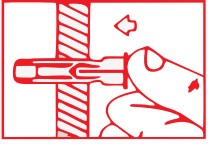
OPÇÃO 1 - FIXAÇÃO GESSO/DRYWALL - BUCHA FLY



1 - Fure a parede de acordo com o diâmetro da bucha



2 - Comprima as asas da bucha antes de introduzi-la



3 - Introduza a bucha no furo da parede

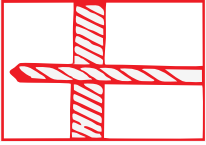


4 - Posicione o armário com a cantoneira sobre a bucha e fixe-o com um parafuso

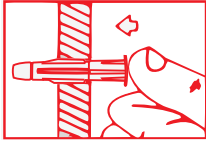
Aperte o parafuso até a fixação estar segura

ATENÇÃO: Caro(a) cliente, na ferragem desse produto contém componentes para instalação do móvel em parede de alvenaria. Para fixação do armário em paredes de gesso acartonado/drywall, é necessário adquirir, em uma loja de material de construção, a ferragem específica para esses tipos de parede

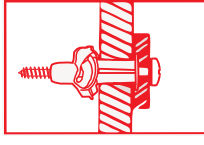
OPÇÃO 2 - FIXAÇÃO GESSO/DRYWALL - BUCHA MU



1 - Fure a parede de acordo com o diâmetro da bucha



2 - Introduza a bucha no furo da parede



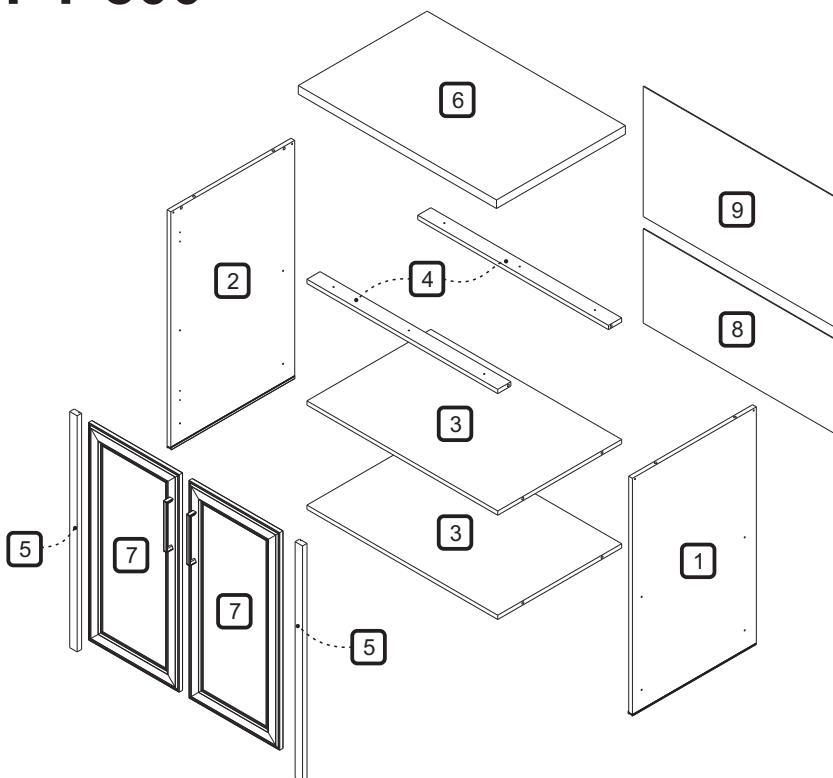
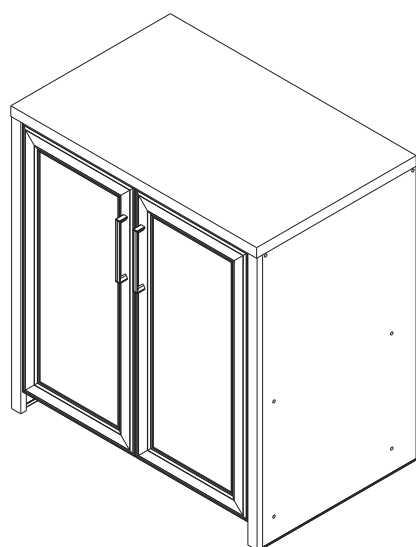
3 - Posicione o armário com a cantoneira sobre a bucha e fixe-o com um parafuso. Aperte o parafuso até a fixação estar segura

Aperte o parafuso até a fixação estar segura

m ó v e i s  
**nesher**

MANUAL DE MONTAGEM

# NESHER CAMPONESA BALCÃO 2 PT 800



## TERMO DE GARANTIA

A Indústria de Móveis Nesher Ltda garante a qualidade de seus produtos quanto a vícios de produção, conforme a Lei 8078/90, nos limites estabelecidos:

### DISPOSIÇÕES E PRAZOS DE GARANTIA

A Indústria de Móveis Nesher Ltda, estipula que o produto especificado fica garantido, a partir da data de emissão da nota fiscal, por noventa (90) dias relativos a garantia legal nos termos do artigo 26, II do CDC.

Constando o eventual defeito de fabricação, o consumidor deverá entrar em contato com a loja onde adquiriu o produto. No prazo de garantia, as partes eventualmente defeituosas serão substituídas gratuitamente, por outra da mesma linha e modelo, assim como a mão-de-obra aplicada.

O projeto, instalação e a montagem na residência do consumidor não é responsabilidade da Nesher. A montagem deve seguir corretamente as instruções que se encontram dentro da embalagem de cada módulo.

Esta garantia é válida em todo o território brasileiro, inclusive em toda e qualquer região litorânea.

A Nesher se reserva o direito de efetuar modificações de caráter técnico em seus produtos, sem aviso prévio.

### EXCLUSÃO DA GARANTIA

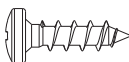

O presente termo exclui de sua garantia:

- danos causados em consequência de acidentes, mau uso, manuseio ou deslocamento incorreto dos produtos;
- danos causados por montagem inadequada;
- danos em decorrente de agentes externos (inundações, incêndio, etc);
- danos causados por produtos de limpeza não recomendados por este manual;
- despesas de transporte, frete ou seguro;
- defeitos oriundos da utilização do produto em ambientes sujeitos a gases corrosivos, umidade excessiva ou em locais de altas ou baixas temperaturas, poeira ou acidez.

A Nesher não se responsabiliza por incorreta instalação de cubas pias, mármore, granitos ou similares. Também não se responsabiliza pelas instalações elétricas, hidráulicas e de gás, bem como pelos danos que estes possam a vir causar no produto.

A fixação dos armários de forma segura e garantida depende da qualidade da parede na qual os mesmos serão instalados. A Nesher não se responsabiliza por danos causados por instalações dos armários em paredes inadequadas.

CÓDIGO	DESCRIÇÃO	QTDE	COMP	LARG	ESP
1	LATERAL DIREITA	1	825	500	15
2	LATERAL ESQUERDA	1	825	500	15
3	BASE	2	770	500	15
4	TRAVESSA SUPERIOR	2	769	50	15
5	MOLDURA LATERAL	2	825	30	18
6	BANCADA	1	801	520	30
7	PORTA	2	760	366	15
8	FUNDO TRASEIRO MENOR	1	795	330	2,5
9	FUNDO TRASEIRO MAIOR	1	795	455	2,5

CÓDIGO/DESCRIÇÃO	QUANTIDADE	CÓDIGO/DESCRIÇÃO	QUANTIDADE
<b>A</b>  PARAFUSO 3,5x40mm CABEÇA CHATA	<b>6</b>	<b>B</b>  PARAFUSO 4x14mm CABEÇA PANELA	<b>32</b>
<b>C</b>  PARAFUSO 5x50mm CABEÇA FLANGEADA	<b>4</b>	<b>D</b>  CAVILHA 8x30mm	<b>8</b>
<b>E</b>  PREGO 10x10 COM CABEÇA	<b>40</b>	<b>F</b>  FIXADOR PARA COSTA	<b>8</b>
<b>G</b>  CANTONEIRA METALICA PARA FIXAÇÃO NA PAREDE	<b>4</b>	<b>H</b>  BUCHA DE PAREDE DE 8mm	<b>4</b>
<b>I</b>  DOBRADIÇA SLOW MOTION COM CALÇO ALTA CANECO 35mm	<b>4</b>	<b>J</b>  PUXADOR FURAÇÃO 160mm	<b>2</b>
<b>K</b>  TAPA FURO ADESIVO 12mm	<b>12</b>	<b>L</b>  CAPA PLÁSTICA PARA CANTONEIRA	<b>4</b>
<b>M</b>  SUPORTE ANGULAR	<b>6</b>	<b>N</b>  PARAFUSO 4x30mm CABEÇA PANELA	<b>8</b>
<b>O</b>  PARAFUSO UNIAO DE MÓDULOS 28MM	<b>2</b>	<b>P</b>  BATENTE DE SILICONE	<b>4</b>
<b>Q</b>  SEPARADOR DE DOBRADIÇA 15mm	<b>4</b>	<b>R</b>  PARAFUSO 7x40mm CABEÇA CHATA	<b>12</b>
<b>S</b>  CHAVE ZETA	<b>1</b>		

### Ferramentas para montagem e instalação



### Montagem

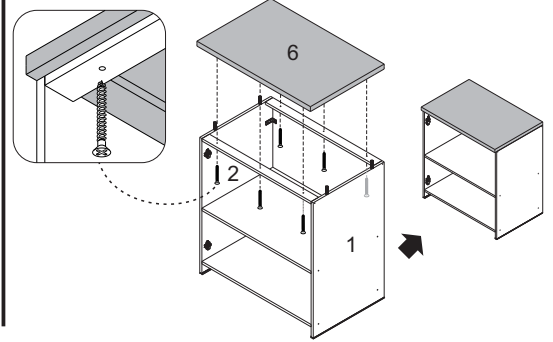
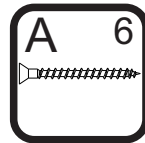


### Instalação



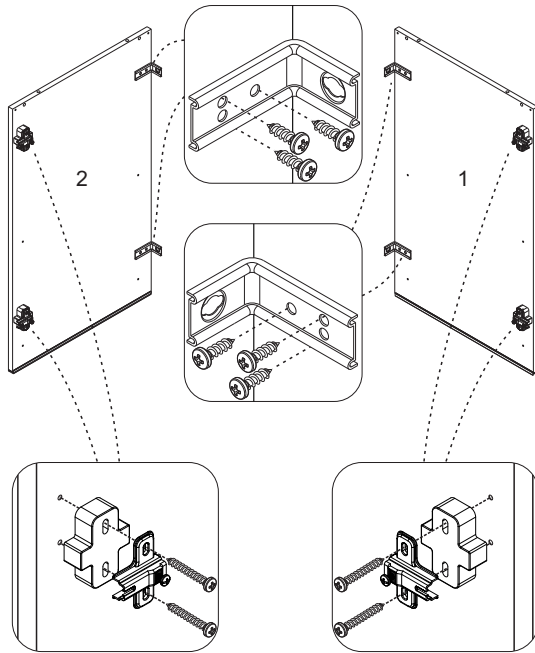
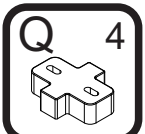
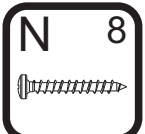
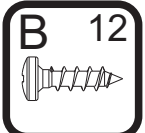
### PASSO 4

- 1 - Encaixar a peça 6 nas peças 1 e 2
- 2 - Fixar a peça 6 com os parafusos A (3,5x40mm)



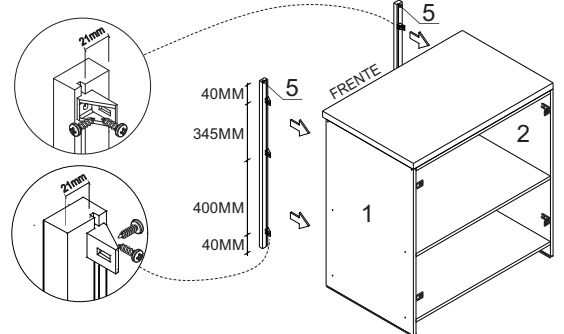
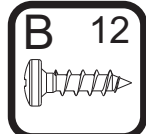
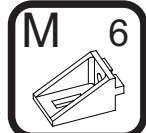
### PASSO 1

- 1 - Posicione as cantoneiras G na borda traseira das peças 1 e 2 e fixe-as com os parafusos B (4x14mm)
- 2 - Com o parafuso N (4x30mm), fixe o calço da dobradiça I e o separador de dobradiça Q nas marcações frontais nas peças 1 e 2



### PASSO 6

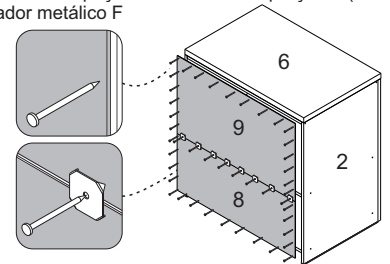
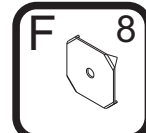
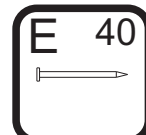
- 1 - Fixar as molduras laterais 5 nas laterais 1 e 2 com suporte angular M e parafusos B (4x14mm)



ATENÇÃO: FIXAR O ACESSÓRIO 'S' DE FORMA QUE NÃO FIQUE APARENTE NO PRODUTO

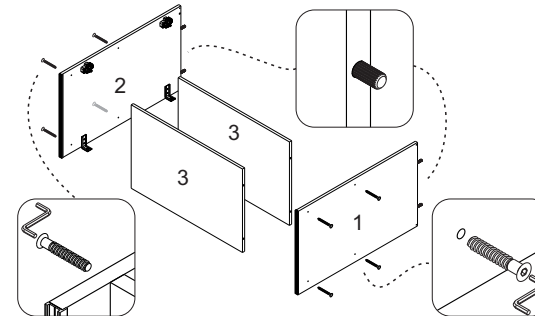
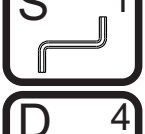
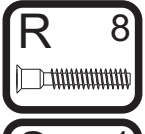
### PASSO 7

- 1 - Alinhar a peça 8 com as laterais e a base do móvel e fixá-la com pregos E (10x10) nas laterais e na base
- 2 - Em seguida alinhar a peça 9 com as laterais, na metade da prateleira e fixá-las com os pregos E (10x10) nas laterais e na bancada 6
- 3 - Na junção entre as peças 8 e 9 utilizar os pregos E (10x10) com o fixador metálico F



### PASSO 2

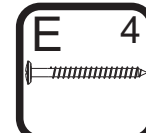
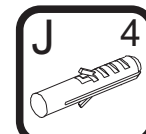
- 1 - Inserir as cavilhas D (8x30mm) nos topos das peças 1 e 2
- 2 - Fixar as peças 3 nas laterais 1 e 2 com parafusos R (7x40mm), utilizando a chave zeta S



### PASSO 8

**FIXAÇÃO NA PAREDE (ALVENARIA)**  
**ATENÇÃO: Antes de fixar o armário na parede verifique se o local possui condições adequadas para suportar o produto.**

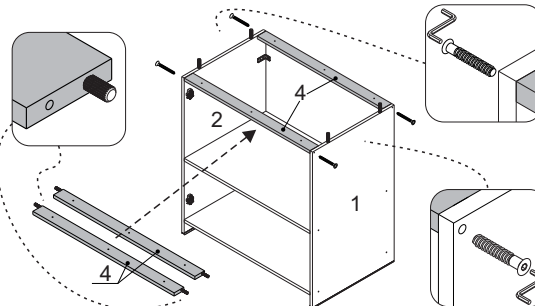
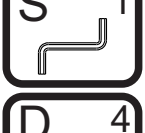
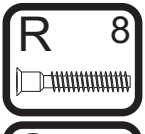
- 1 - Posicione o armário na parede e alinhe-o utilizando um nível
- 2 - Fure a parede com a broca de 8mm através do furo da cantoneira
- 3 - Insira o conjunto de parafuso e bucha no furo e aperte até o final para travar



OBS: No final deste manual, verifique sugestões alternativas de instalação do produto em paredes que não sejam de alvenaria (gesso acartonado/drywall)

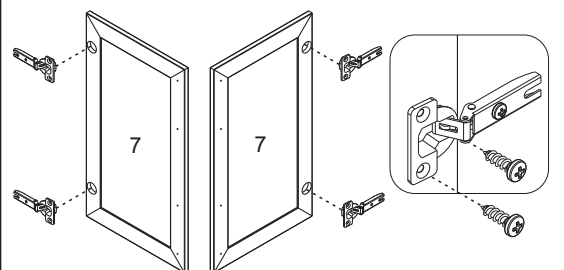
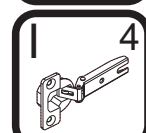
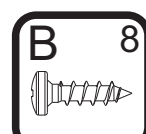
### PASSO 3

- 1 - Inserir as cavilhas D (8x30mm) nas travessas 4
- 2 - Encaixar as travessas 4 entre as laterais 1 e 2
- 3 - Fixar as travessas nas laterais com o parafuso R (7x40mm), utilizando a chave zeta S



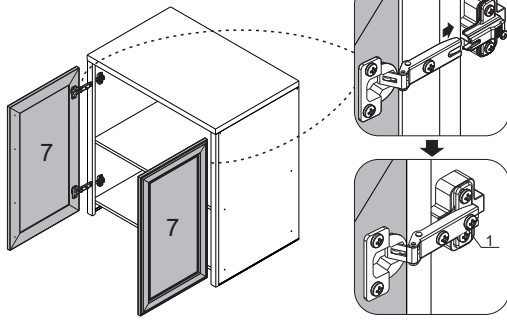
### PASSO 9

- 1 - Encaixar as dobradiças nas portas e fixá-las com os parafusos B (4x14mm)

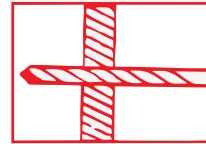


PASSO 10

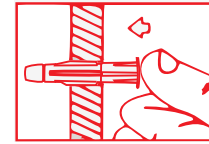
1 - Para montar a porta, encaixe a dobradiça no calço travando-a no parafuso indicado com o número 1 abaixo:



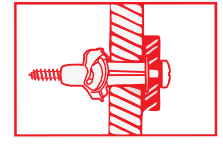
ATENÇÃO: Caro(a) cliente, na ferragem desse produto contém componentes para instalação do móvel em parede de alvenaria. Para fixação do armário em paredes de gesso acartonado/drywall, é necessário adquirir, em uma loja de material de construção, a ferragem específica para esses tipos de parede



1 - Fure a parede de acordo com o diâmetro da bucha



2 - Introduza a bucha no furo da parede

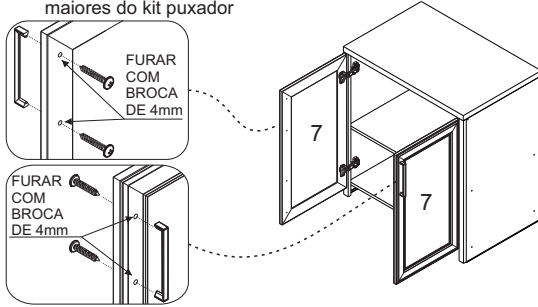
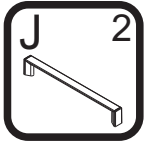


3 - Posicione o armário com a cantoneira sobre a bucha e fixe-o com um parafuso. Aperte o parafuso até a fixação estar segura

OPÇÃO 2 - FIXAÇÃO GESSO/DRYWALL - BUCHA MU

PASSO 11

1 - Com uma furadeira, fazer a furação do puxador na marcação da porta, utilizando broca de 4mm.  
2 - Fixar os puxadores J nas portas 7, utilizando os parafusos maiores do kit puxador

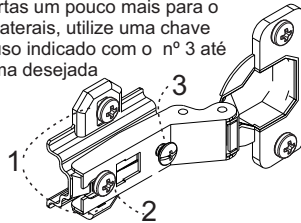
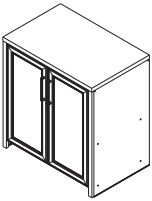


ATENÇÃO: UTILIZAR O PARAFUSO MAIOR BRANCO 3,5x30 mm

PASSO 12

Para regulagem das portas siga as instruções conforme numeros abaixo:

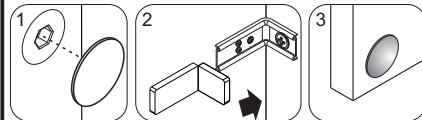
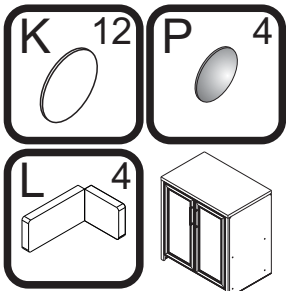
- 1 - Se precisar subir ou abaixar um pouco a porta desaperte um pouco os parafusos indicados com o número 1, reposicione e aperte novamente
- 2 - Se precisar empurrar a porta um pouco mais para dentro ou puxá-la para fora, desaperte um pouco o parafuso indicado com o nº 2, reposicione e aperte novamente
- 3 - Se precisar alinhar as portas um pouco mais para o centro ou em direção as laterais, utilize uma chave philips para girar o parafuso indicado com o nº 3 até posicionar a porta da forma desejada



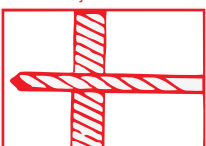
PASSO 13

Para fazer o acabamento dos módulos siga os passos abaixo:

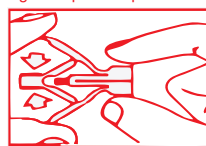
- 1 - Cole o tapa furo adesivo K (12mm) sobre todos os parafusos aparentes
- 2 - Encaixe a tampa plástica L sobre todas as cantoneiras metálicas
- 3 - Cole os batentes de silicone P nos cantos inferior e superior de todas as portas



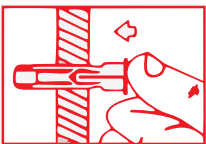
ATENÇÃO: Caro(a) cliente, na ferragem desse produto contém componentes para instalação do móvel em parede de alvenaria. Para fixação do armário em paredes de gesso acartonado/drywall, é necessário adquirir, em uma loja de material de construção, a ferragem específica para esses tipos de parede



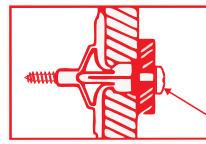
1 - Fure a parede de acordo com o diâmetro da bucha



2 - Comprima as asas da bucha antes de introduzi-la



3 - Introduza a bucha no furo da parede

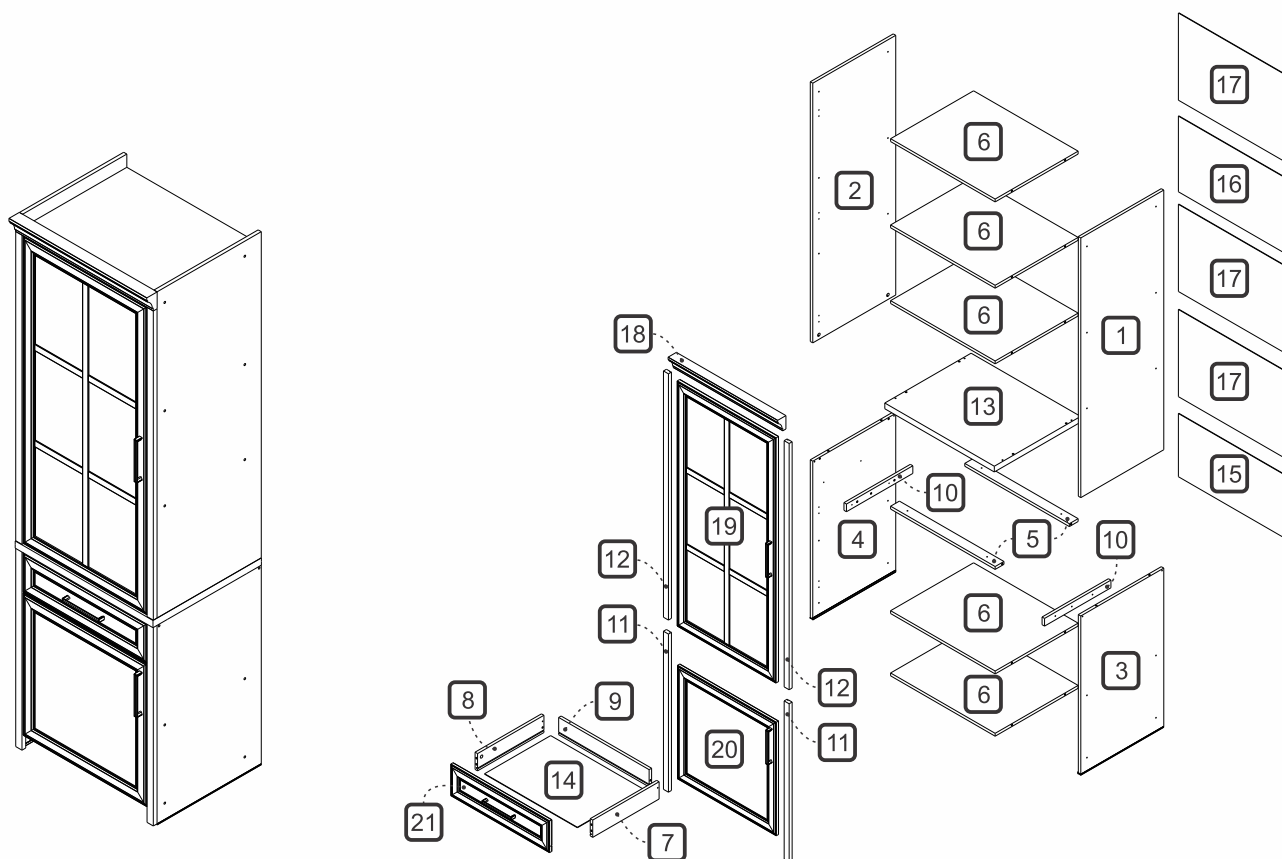


4 - Posicione o armário com a cantoneira sobre a bucha e fixe-o com um parafuso

Aperte o parafuso até a fixação estar segura

OPÇÃO 1 - FIXAÇÃO GESSO/DRYWALL - BUCHA FLY

## MANUAL DE MONTAGEM

**PANELEIRO/CRISTALEIRA CAMPONESA 2PT E 1 GV 660****TERMO DE GARANTIA**

A Indústria de Móveis Neshel Ltda garante a qualidade de seus produtos quanto a vícios de produção, conforme a Lei 8078/90, nos limites estabelecidos:

**DISPOSIÇÕES E PRAZOS DE GARANTIA**

A Indústria de Móveis Neshel Ltda, estipula que o produto especificado fica garantido, a partir da data de emissão da nota fiscal, por noventa (90) dias relativos a garantia legal nos termos do artigo 26, II do CDC.

Constando o eventual defeito de fabricação, o consumidor deverá entrar em contato com a loja onde adquiriu o produto. No prazo de garantia, as partes eventualmente defeituosas serão substituídas gratuitamente, por outra da mesma linha e modelo, assim como a mão-de-obra aplicada.

O projeto, instalação e a montagem na residência do consumidor não é responsabilidade da Neshel. A montagem deve seguir corretamente as instruções que se encontram dentro da embalagem de cada módulo.

Esta garantia é válida em todo o território brasileiro, inclusive em toda e qualquer região litorânea.

A Neshel se reserva o direito de efetuar modificações de caráter técnico em seus produtos, sem aviso prévio.

**EXCLUSÃO DA GARANTIA**

O presente termo exclui de sua garantia:

- danos causados em consequência de acidentes, mau uso, manuseio ou deslocamento incorreto dos produtos;
- danos causados por montagem inadequada;
- danos em decorrente de agentes externos (inundações, incêndio, etc);
- danos causados por produtos de limpeza não recomendados por este manual;
- despesas de transporte, frete ou seguro;
- defeitos oriundos da utilização do produto em ambientes sujeitos a gases corrosivos, umidade excessiva ou em locais de altas ou baixas temperaturas, poeira ou acidez.

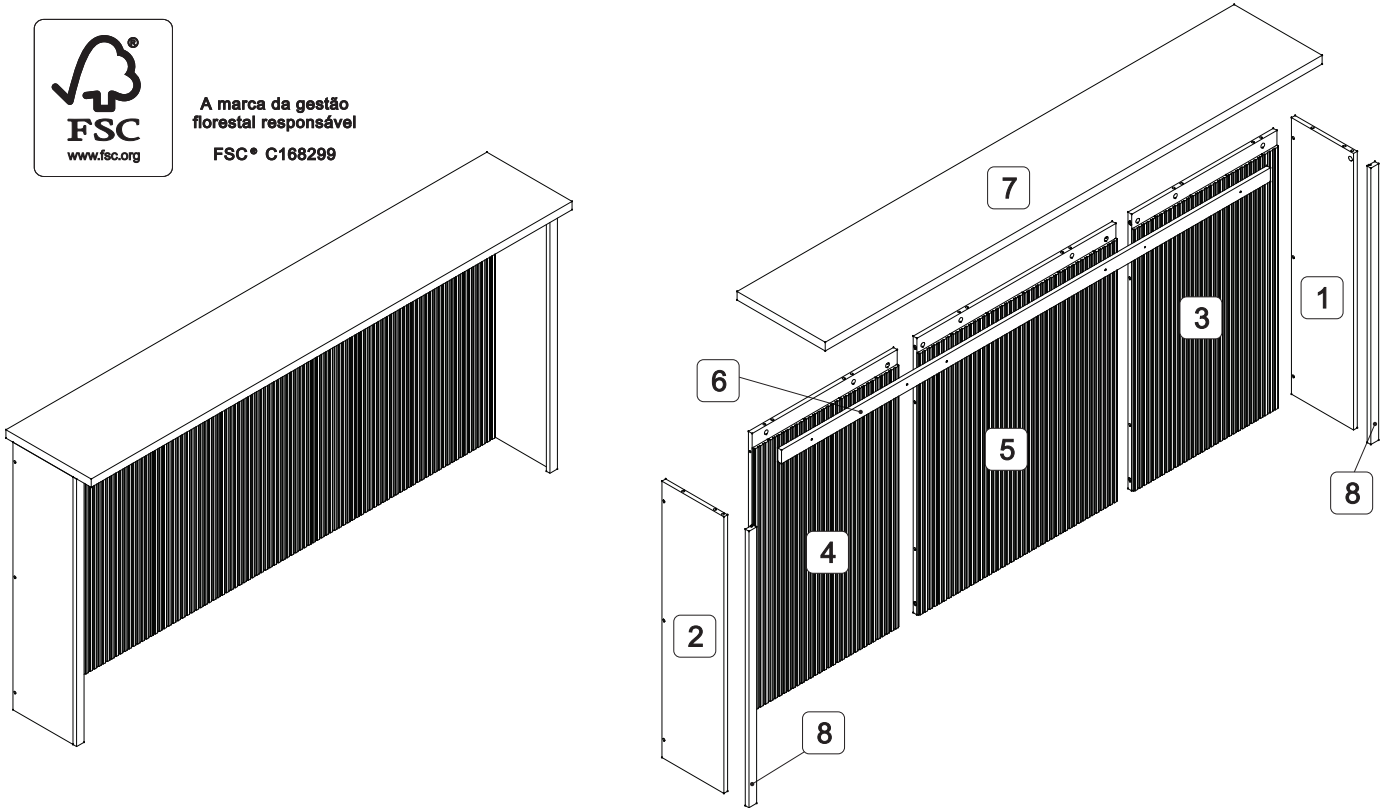
A Neshel não se responsabiliza por incorreta instalação de cubas, pias, mármore, granitos ou similares. Também não se responsabiliza pelas instalações elétricas, hidráulicas e de gás, bem como pelos danos que estes possam a vir causar no produto.

A fixação dos armários de forma segura e garantida depende da qualidade da parede na qual os mesmos serão instalados. A Neshel não se responsabiliza por danos causados por instalações dos armários em paredes inadequadas.



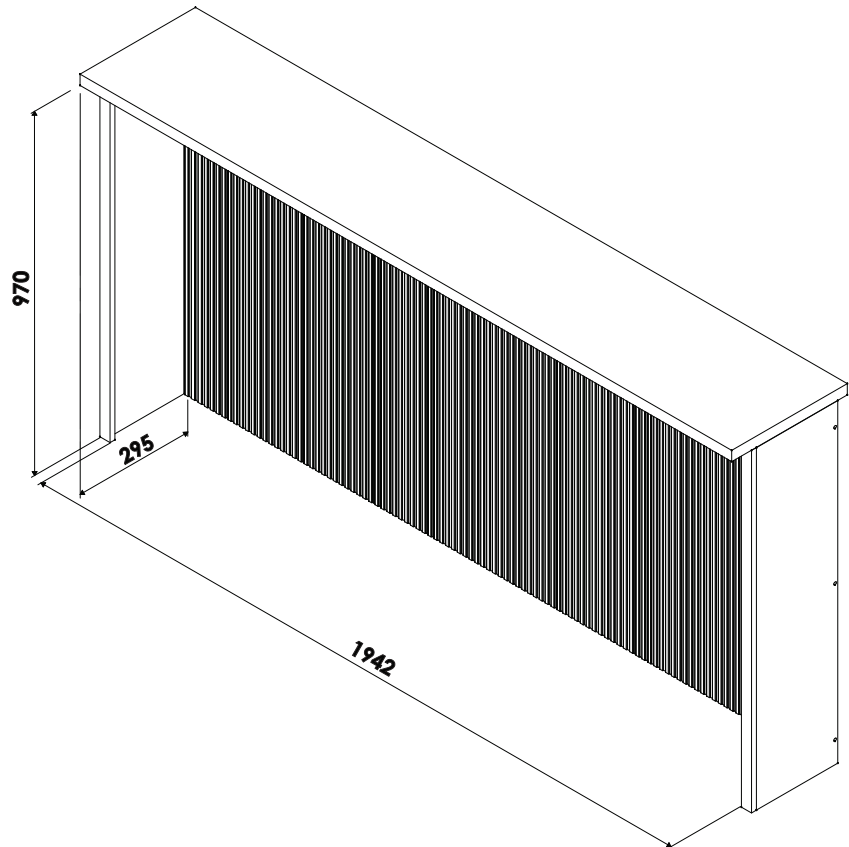
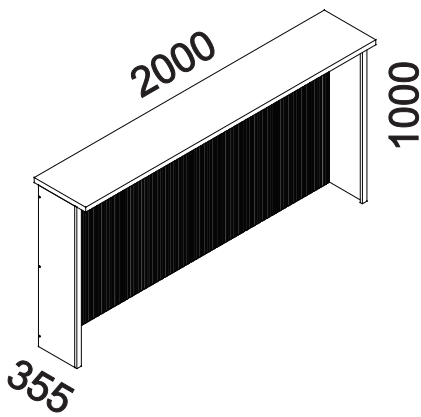
A marca da gestão florestal responsável

FSC® C168299

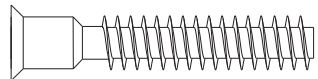
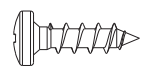
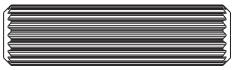
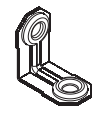
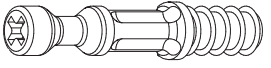
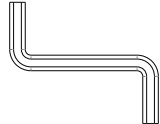
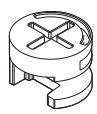
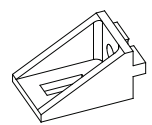
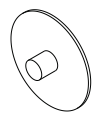
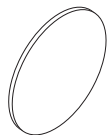
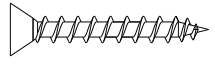
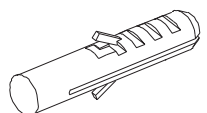
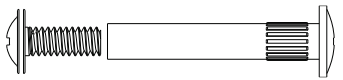
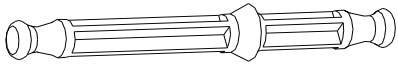
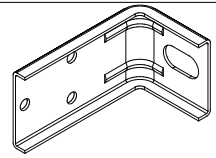
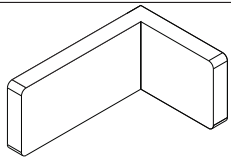
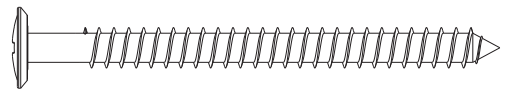


**DIMENSÕES DOS ESPAÇOS INTERNOS (MEDIDAS EM MILÍMETROS)**

**DIMENSÕES MÁXIMAS DO PRODUTO MONTADO**



CÓDIGO	DESCRIÇÃO	QTDE	COMP	LARG	ESP
1	LATERAL DIREITA	1	965	250	15
2	LATERAL ESQUERDA	1	965	250	15
3	FECHAMENTO LATERAL DIREITO MONTADO	1	965	585	24
4	FECHAMENTO LATERAL ESQUERDO MONTADO	1	965	585	24
5	FECHAMENTO CENTRAL MONTADO	1	965	802	24
6	TRAVESSA UNIAO	1	1970	48	15
7	BANCADA	1	2003	355	30
8	MOLDURA LATERAL	2	965	30	15

CÓDIGO/DESCRIÇÃO	QUANTIDADE	CÓDIGO/DESCRIÇÃO	QUANTIDADE
<b>A</b>  <b>6</b>	<b>6</b>	<b>B</b>  <b>62</b>	<b>62</b>
PARAFUSO 7x40mm CABEÇA CHATA		PARAFUSO 4x14mm CABEÇA PANELA	
<b>C</b>  <b>14</b>	<b>14</b>	<b>D</b>  <b>19</b>	<b>19</b>
CAVILHA 8x30mm		CANTONEIRA METÁLICA DE FIXAÇÃO	
<b>E</b>  <b>9</b>	<b>9</b>	<b>F</b>  <b>1</b>	<b>1</b>
PARAFUSO MINIFIX		CHAVE ZETA	
<b>G</b>  <b>17</b>	<b>17</b>	<b>H</b>  <b>6</b>	<b>6</b>
TAMBOR MINIFIX		SUPORTE ANGULAR	
<b>I</b>  <b>6</b>	<b>6</b>	<b>J</b>  <b>12</b>	<b>12</b>
TAMPA MINIFIX		TAPA FURO ADESIVO 12mm	
<b>K</b>  <b>6</b>	<b>6</b>	<b>L</b>  <b>4</b>	<b>4</b>
PARAFUSO 3,5 X 25mm CABEÇA CHATA		BUCHA DE PAREDE UX DE 8mm	
<b>M</b>  <b>5</b>	<b>5</b>	<b>N</b>  <b>4</b>	<b>4</b>
PARAFUSO UNIÃO DE MÓDULOS 28MM		HASTE DUPLA PARA MINIFIX	
<b>O</b>  <b>4</b>	<b>4</b>	<b>P</b>  <b>4</b>	<b>4</b>
CANTONEIRA METÁLICA PARA FIXAÇÃO NA PAREDE		CAPA PLÁSTICA PARA CANTONEIRA	
<b>Q</b>  <b>4</b>	<b>4</b>		
PARAFUSO 6x70mm CABEÇA FLANGEADA			

Ferramentas para montagem e instalação



PARAFUSADEIRA



FURADEIRA



NÍVEL



TRENA



MARTELO



CHAVE PHILIPS E FENDA

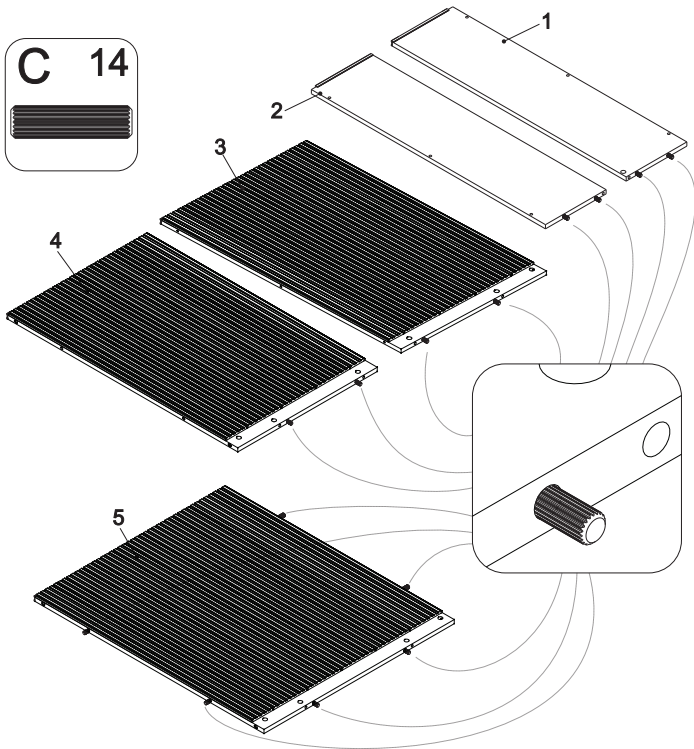
Montagem



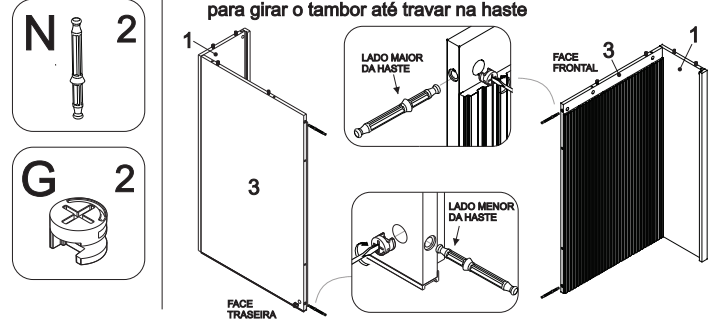
Instalação



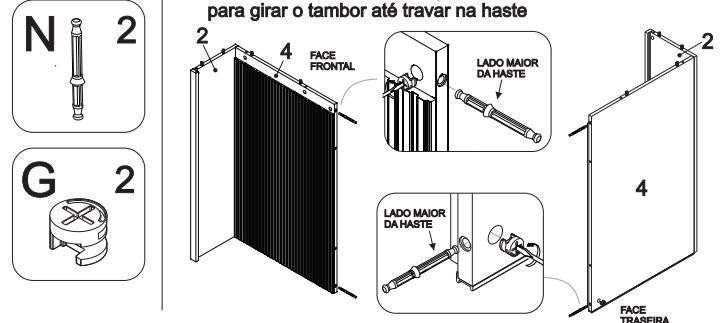
**PASSO 1** 1 - Inserir as cavilhas C (8x30mm) no topo das peças 1, 2, 3, 4 e 5



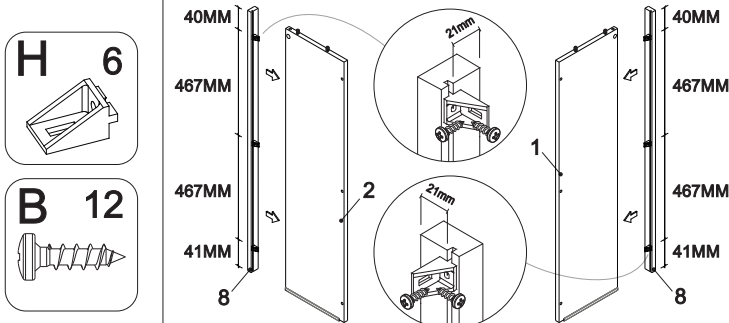
**PASSO 5** 1 - Inserir as hastes de minifix N no furo inferior e superior da peça 3 e em seguida inserir os tambores G no furo da face traseira e frontal da peça 3. Utilizar uma chave de fenda para girar o tambor até travar na haste



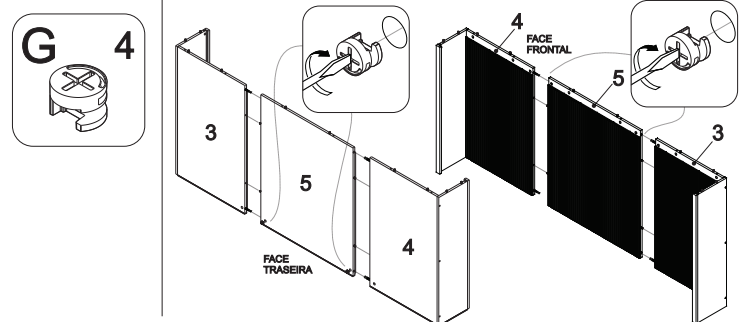
**PASSO 6** 1 - Inserir as hastes de minifix N no furo inferior e superior da peça 4 e em seguida inserir os tambores G no furo da face traseira e frontal da peça 4. Utilizar uma chave de fenda para girar o tambor até travar na haste



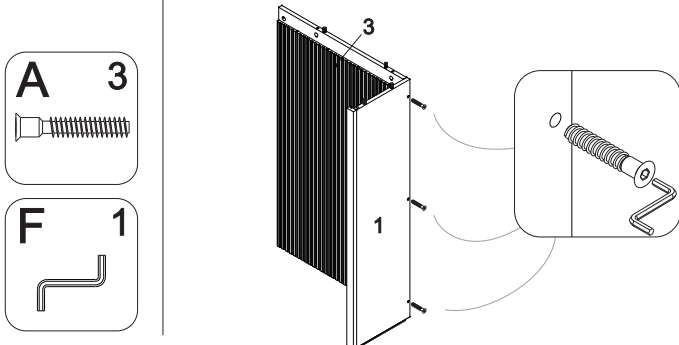
**PASSO 2** 1 - Fixar as molduras laterais 8 nas laterais 1 e 2 com suporte angular H e parafusos B (4x14mm)



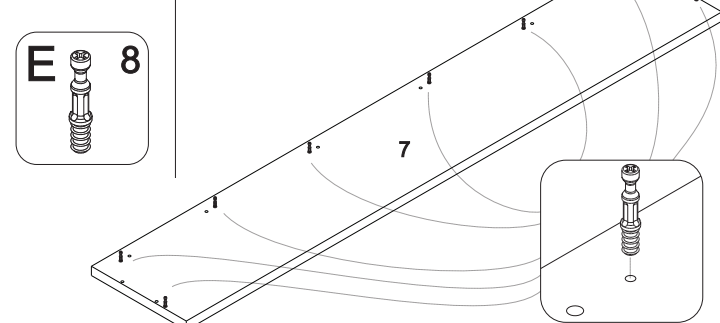
**PASSO 7** 1 - Encaixar o fechamento central 5 nos fechamentos 3 e 4  
2 - Inserir os tambores G nos furos do fechamento central 5 e girar o tambor até travar nas hastes fixadas nas peças 3 e 4



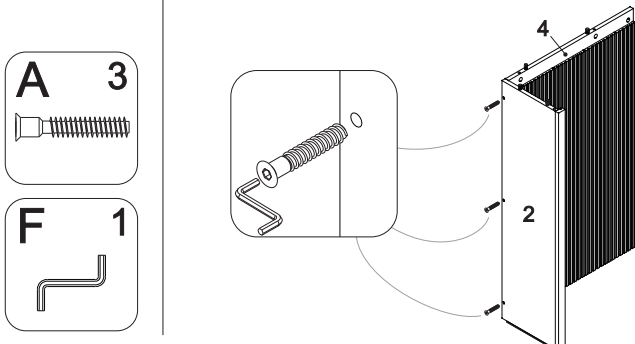
**PASSO 3** 1 - Fixar a lateral direita 1 no fechamento lateral direito 3 com os parafusos A (7x40mm), utilizando a chave zeta F



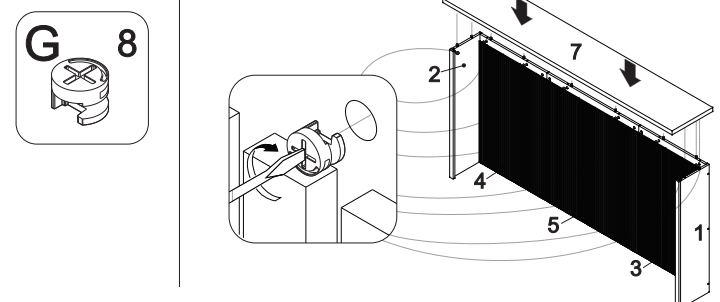
**PASSO 8** 1 - Inserir os minifix E na bancada 7



**PASSO 4** 1 - Fixar a lateral esquerda 2 no fechamento lateral esquerdo 4 com os parafusos A (7x40mm), utilizando a chave zeta F

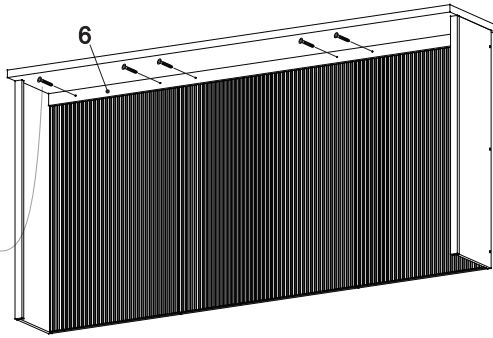
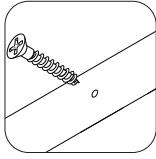
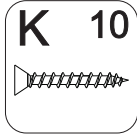


**PASSO 9** 1 - Encaixar **com cuidado** a peça 7 nas peças 1, 2, 3, 4 e 5  
2 - Encaixar o tambor do minifix G nas peças 1, 2, 3, 4 e 5 utilizando uma chave de fenda para girar o tambor até travar no parafuso minifix E

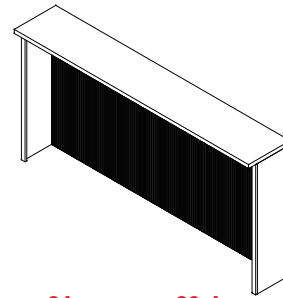


**PASSO 10**

1 - Fixar a travessa união 6 nas peças 3, 4 e 5 utilizando o parafuso K (3,5x25mm)



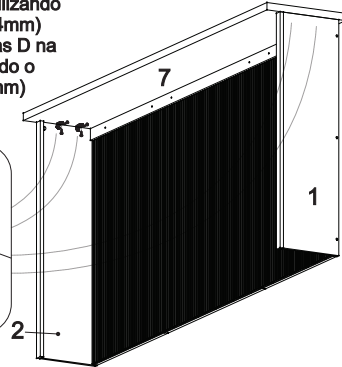
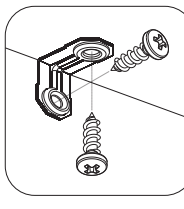
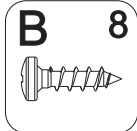
**OPÇÃO 3 - Utilização do painel de ilha como um produto independente (é necessário fixar o produto no piso)**



Conferir o passo 24 ao passo 26 desse manual de montagem para seguir a instrução de instalação do painel de ilha nessa opção 3

**PASSO 11**

1 - Fixar 2 cantoneiras D na lateral 1 e na lateral 2, na face interna superior, utilizando o parafuso B (4X14mm)  
2 - Fixar as cantoneiras D na bancada 7, utilizando o parafuso B (4X14mm)

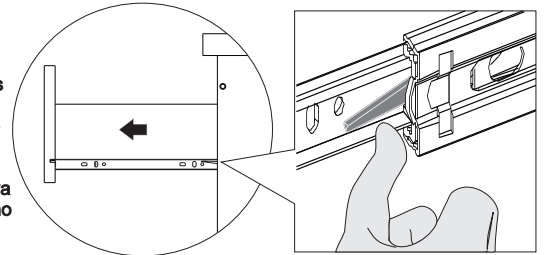


**OPÇÃO 1 - INSTALAÇÃO**

**Fixação do painel de ilha na parte de trás do balcão (não é necessário fixar o produto no piso)**

**PASSO 12**

1 - **COM CUIDADO**, remover as gavetas do seu balcão Neshher, levantando em um dos lados e abaixando no outro lado a trava indicada no desenho abaixo para soltar a corrediça



**INSTALAÇÃO DO PRODUTO**

**⚠ ATENÇÃO:**

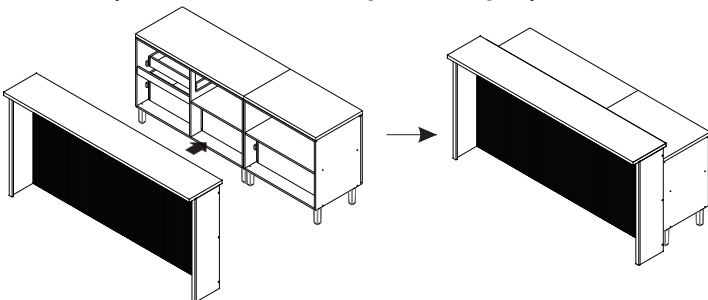
O Painel de Ilha Canelada Neshher pode ser instalado e utilizado de formas diferentes. Antes de fazer a instalação do painel de ilha, defina como o produto será utilizado no seu ambiente e siga corretamente todas as instruções a seguir, para sua segurança.

**Jamais** utilize o produto sem as devidas fixações e ferragens orientadas nesse manual de montagem.

Antes de fixar o móvel no piso, certifique-se de que o local possui as condições adequadas para suportar o produto.

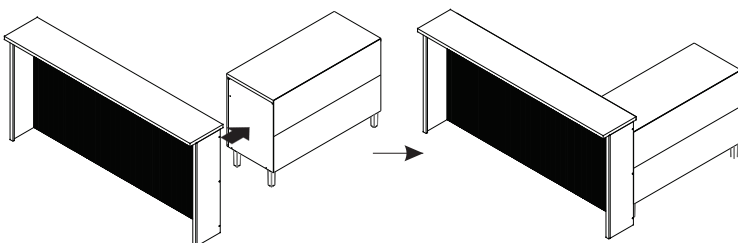
A Neshher não se responsabiliza pela fragilidade ou irregularidade do piso.

**OPÇÃO 1 - Fixação do painel de ilha na parte de trás do balcão (não é necessário fixar o produto no piso)**



Conferir o passo 12 ao passo 16 desse manual de montagem para seguir a instrução de instalação do painel de ilha nessa opção 1

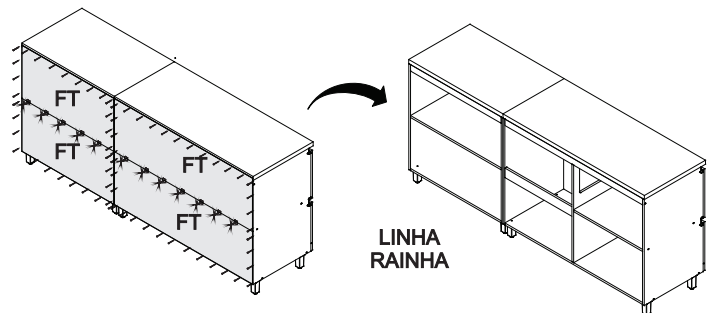
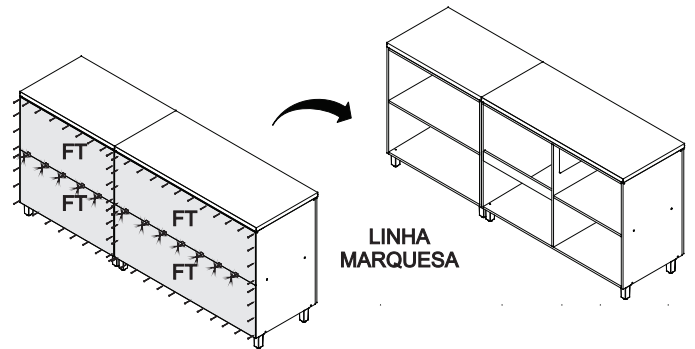
**OPÇÃO 2 - Fixação do painel de ilha na lateral do balcão (é necessário fixar o produto no piso)**



Conferir o passo 17 ao passo 23 desse manual de montagem para seguir a instrução de instalação do painel de ilha nessa opção 2

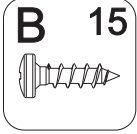
**PASSO 13**

1 - **COM CUIDADO**, remover os fundos traseiros (identificados abaixo com as letras FT) do seu balcão de 120 cm e de 80 cm Neshher, utilizando um martelo de borracha e uma chave philips para soltar os pregos, fixadores e parafusos.

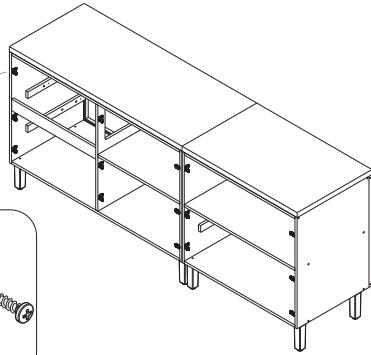
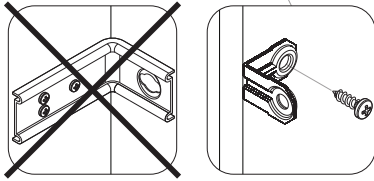


**PASSO 14**

- 1 - Fixar 3 cantoneiras D na lateral direita, 3 cantoneiras D na lateral esquerda e 3 cantoneiras D na divisão do balcão 120 cm Neshher, utilizando o parafuso B (4X14mm)
- 2 - Fixar 3 cantoneiras D na lateral direita e 3 cantoneiras D na lateral esquerda do balcão 80 cm Neshher, utilizando o parafuso B (4X14mm)



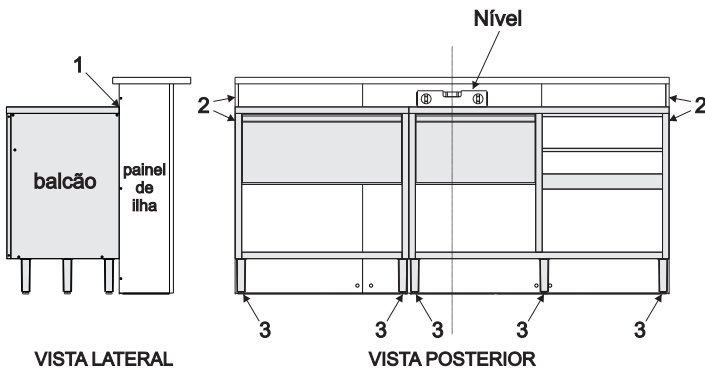
**OBSERVAÇÃO:**  
As cantoneiras de fixação do produto na parede não devem ser utilizadas, dando lugar às cantoneiras D, pois serão através delas que você irá fixar o balcão no painel de ilha



**OBSERVAÇÃO:** A imagem do modelo do balcão acima é meramente ilustrativa

**PASSO 15**

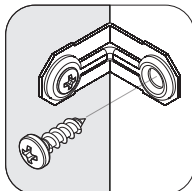
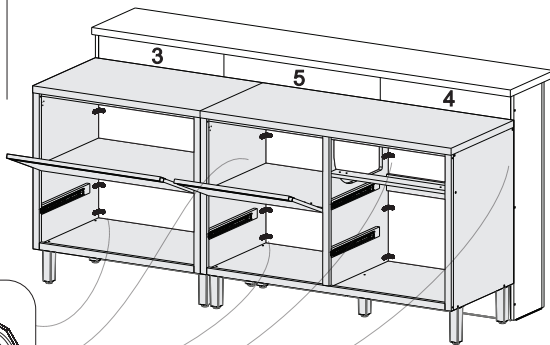
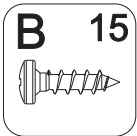
- 1 - Encostar totalmente os balcões no painel de ilha
- 2 - Alinhar os balcões com o painel de ilha na largura e verificar se os topos das bancadas dos balcões estão faceando com as laterais do painel de ilha
- 3 - Regular a altura dos balcões através das sapatas reguláveis dos pés e utilizar um nível para garantir que os balcões fiquem nivelados com o piso



**OBSERVAÇÃO:** A imagem do modelo do balcão acima é meramente ilustrativa

**PASSO 16**

- 1 - Utilizando o parafuso B (4X14mm), fixar o balcão 120 e o balcão 80 Neshher no painel de ilha através das cantoneiras D que já foram fixadas nos balcões no passo 14
- 2 - Inserir novamente as gavetas nos balcões

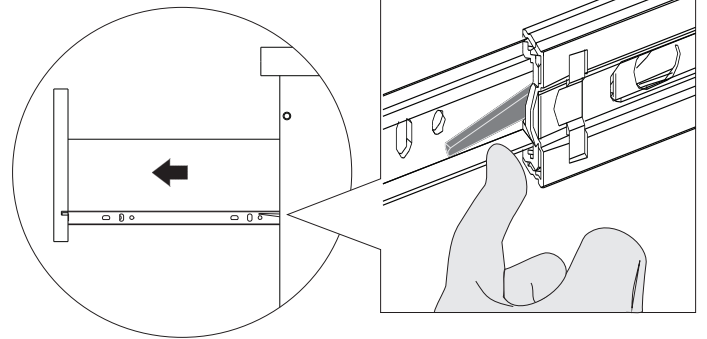


**OBSERVAÇÃO:** A imagem do modelo do balcão acima é meramente ilustrativa

**OPÇÃO 2 - INSTALAÇÃO**  
**Fixação do painel de ilha na lateral do balcão**  
**(é necessário fixar o produto no piso)**

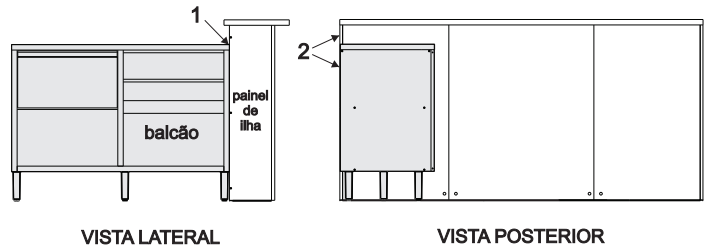
**PASSO 17**

- 1 - **COM CUIDADO**, remover as gavetas do seu balcão Neshher, levantando em um dos lados e abaixando no outro lado a trava indicada no desenho abaixo para soltar a corredeira



**PASSO 18**

- 1 - Encostar totalmente o painel de ilha na lateral do balcão já instalado
- 2 - Alinhar a lateral do painel de ilha com o fundo traseiro do balcão

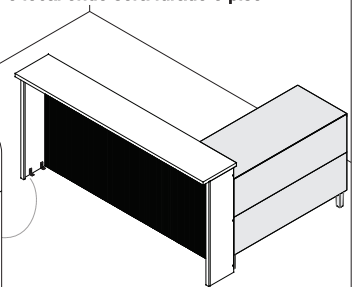
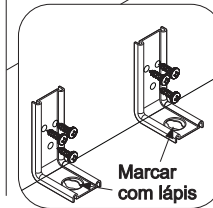
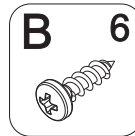
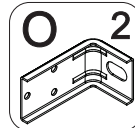


**OBSERVAÇÃO:** A imagem do modelo do balcão acima é meramente ilustrativa

**Fixar o produto no piso**

**PASSO 19**

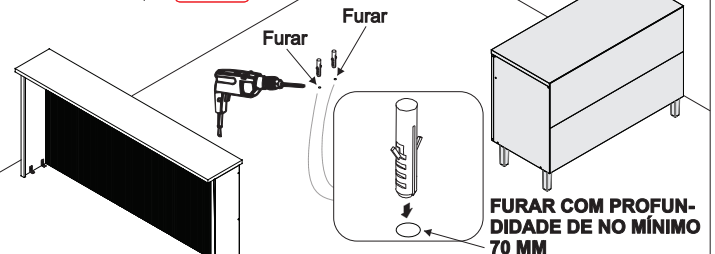
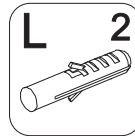
- 1 - Posicionar as cantoneiras O nos locais indicados abaixo, encostadas na lateral do painel de ilha que está oposta ao balcão e fixá-las utilizando o parafuso Q (4x30mm)
- 2 - Marcar com um lápis o local onde será furado o piso



**PASSO 20**

**Fixar o produto no piso**

- 1 - Afastar o painel de ilha do balcão e furar o piso no local marcado com lápis no passo anterior, utilizando uma furadeira com broca 8 mm (furar com profundidade de 70 mm)
- 2 - Inserir a bucha L 8 mm nos furos do piso

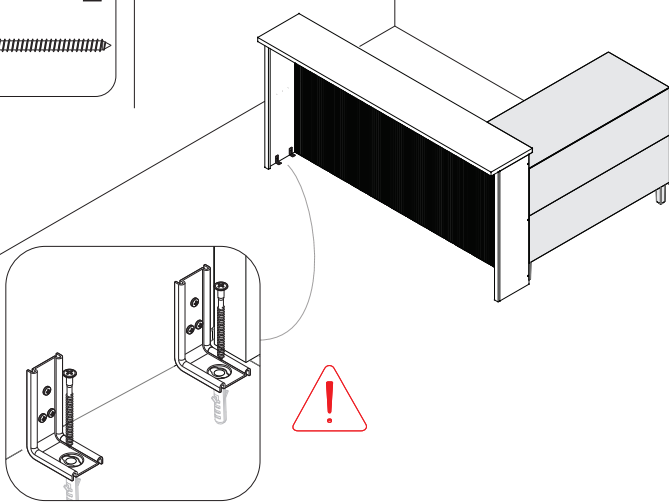
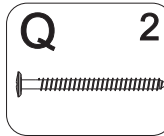


**FURAR COM PROFUNDIDADE DE NO MÍNIMO 70 MM**

**Fixar o produto no piso**

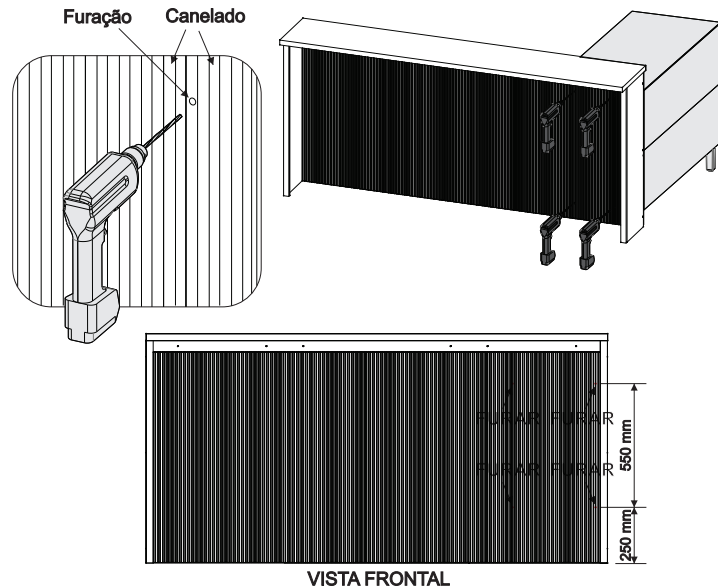
**PASSO 21**

1 - Retornar com o painel de ilha no local anterior, alinhar novamente com o balcão e fixar a cantoneira no piso utilizando o parafuso Q (6x70 mm)



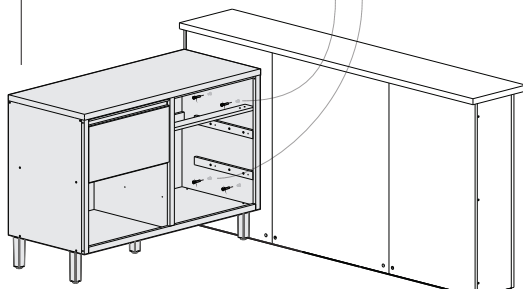
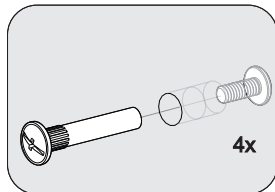
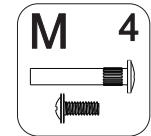
**PASSO 22**

1 - **COM CUIDADO**, fazer um furo passante entre o painel de ilha e a lateral do balcão que será unido a ele, nos locais indicados abaixo, utilizando uma furadeira com broca 6 mm



**PASSO 23**

1 - Inserir os parafusos de união M para fazer a fixação do painel de ilha com o balcão da cozinha. Rosquear o parafuso macho na fêmea até final para travar  
2 - Inserir novamente as gavetas no balcão



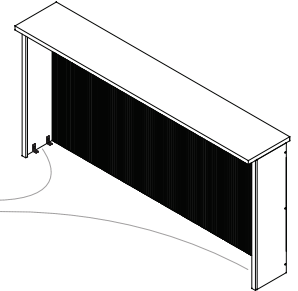
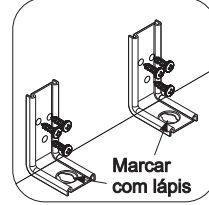
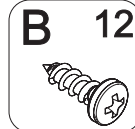
**OBSERVAÇÃO:** A imagem do modelo do balcão acima é meramente ilustrativa

**OPÇÃO 3 - INSTALAÇÃO**

Utilização do painel de ilha como um produto independente **(é necessário fixar o produto no piso)**

**PASSO 24**

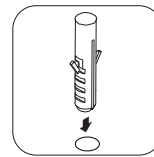
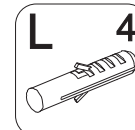
1 - Posicionar as cantoneiras O nos locais indicados abaixo, encostadas nas laterais direita e esquerda do painel de ilha e fixá-las utilizando o parafuso Q (4x30mm)  
2 - Posicionar o painel de ilha no local onde deseja fixá-la e marcar com um lápis o local onde será furado o piso



**PASSO 25**

**Fixar o produto no piso**

1 - Afastar o painel de ilha e furar o piso no local marcado com lápis no passo anterior, utilizando uma furadeira com broca 8 mm (furar com profundidade de 70 mm)  
2 - Inserir a bucha L 8 mm nos furos do piso

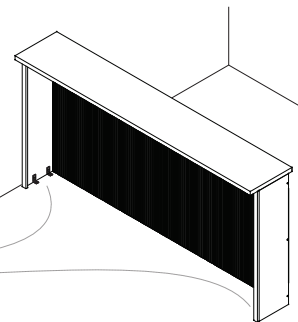
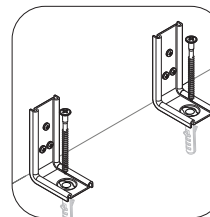
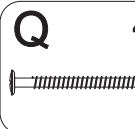


**FURAR COM PROFUNDIDADE DE NO MÍNIMO 70 MM**

**PASSO 26**

**Fixar o produto no piso**

1 - Retornar com o painel de ilha no local anterior e fixar a cantoneira no piso utilizando o parafuso Q (6x70 mm)



**PASSO 27**

Para fazer o acabamento dos módulos siga os passos abaixo:

1 - Cole o tapa furo adesivo J (12mm) sobre todos os parafusos aparentes  
3 - Encaixe a tampa plástica P sobre todas as cantoneiras metálicas  
2 - Encaixe as tampas I sobre os tambores dos minifix das laterais e fechamentos

