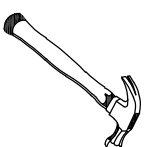
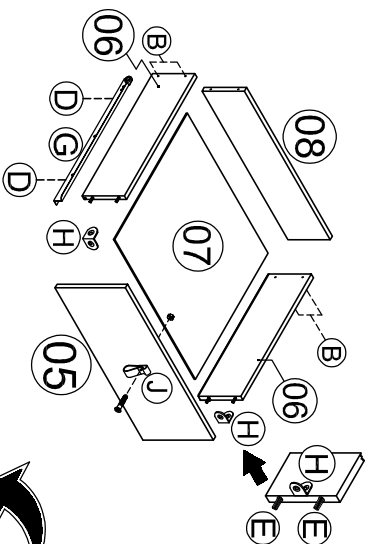
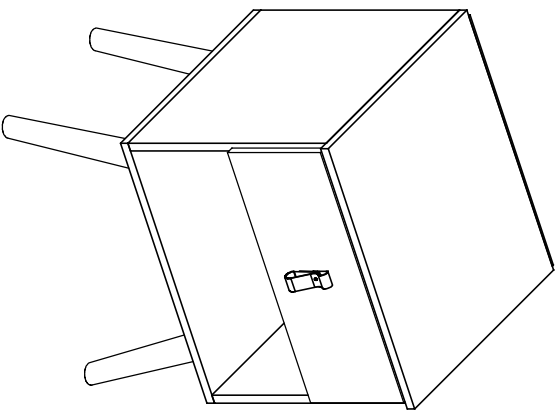


# MANUAL DE MONTAGEM/ MESA DE CABECEIRA LARISSA

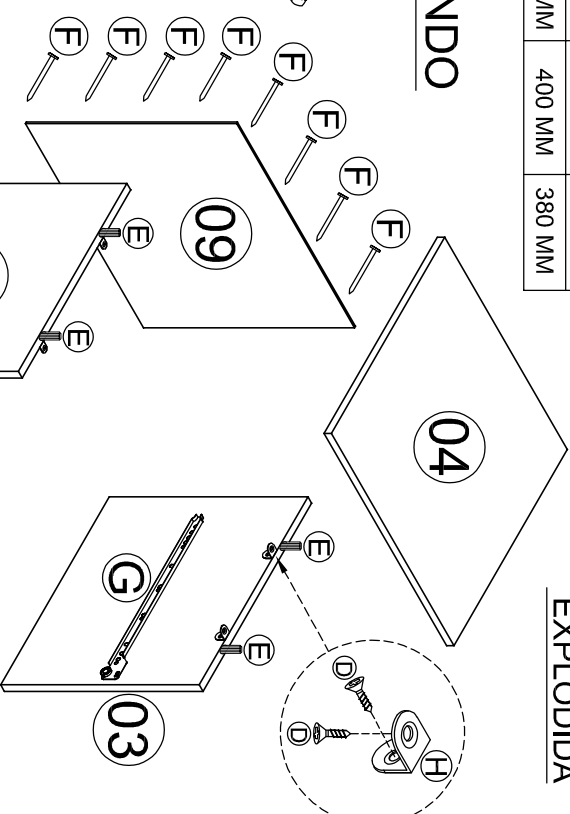
**ATENÇÃO SR. MONTADOR:**  
LEIA ATENTAMENTE ESTE MANUAL ANTES DE INICIAR A MONTAGEM. GUARDAR PARA EVENTUAIS CONSULTAS.

DIMENSÃO		
ALTURA	LARG.	PROF.
580 MM	400 MM	380 MM

VISTA  
EXPLODIDA



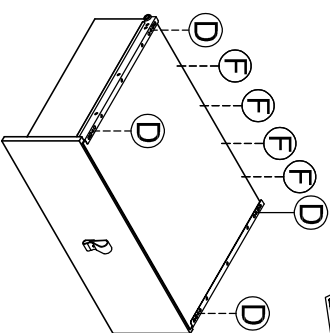
FUNDO



**IMPORTANTE**  
Utilize as ferramentas corretamente, evitando o uso de materiais que possam causar danos ao produto.

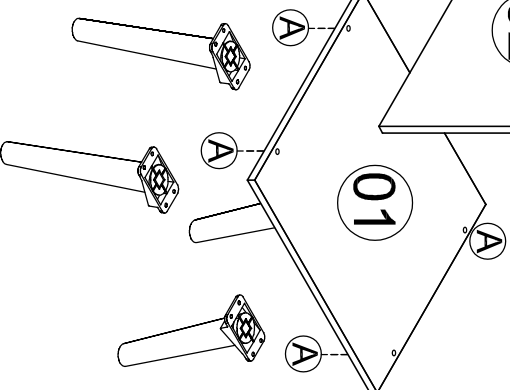
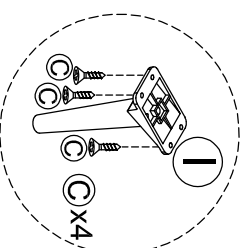


CÓD.	QTDDE	DESCRIÇÃO	ILUSTRAÇÃO
A	04	PARAFUSO 5,0 X 40 CH. PHS	
B	04	PARAFUSO 3,5 X 35 CH. PHS	
C	16	PARAFUSO 3,5 X 16 CH. PHS	
D	20	PARAFUSO 3,5 X 12 CH. PHS	
E	08	CAVILHA 6 X 30	
F	20	PREGO 10 X 10	
G	01	PAR CORREDIÇA METÁLICA 300 MM	
H	06	CANTONEIRA METÁLICA	
I	04	PÉ PLÁSTICO 230 MM	
J	01	PUXADOR DE COURO	



DETALHE DE  
GAVETA

LEGENDA			
Nº	DESCRIÇÃO	QTDE	COMPR. LARG. ESPES.
01	BASE	395	350 12 MM
02	LATERAL ESQUERDA	350	320 12 MM
03	LATERAL DIREITA	350	320 12 MM
04	TAMPO SUPERIOR	395	365 12 MM
05	FRENTE DE GAVETA	380	150 12 MM
06	LATERAL GAVETA ESQ./DIR.	300	110 12 MM
07	CONTRA FUNDO GAVETA	310	85 12 MM
08	FUNDO DE GAVETA	332	305 03 MM
09	FUNDO TRASEIRO	380	340 03 MM



Rua Augusto Fernandes dos Santos, nº850  
Centro - Jaci-SP - Cep. 15155-000  
Fone: (17) 3283-9400 / Fax: (17) 3283-9407  
e-mail: assistencia@jamoveis.com.br

