




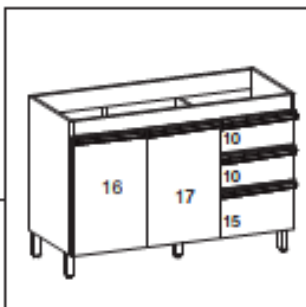
Cozinha Cecília 04 peças Aéreo c/ Porta Vidro e MDP

Ref.:6854V

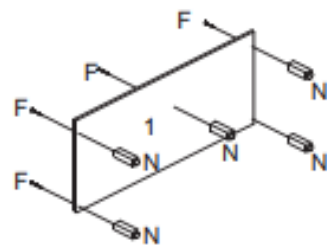


		
Altura	Largura	Profundidade
203 cm	240 cm	52 cm
















		
Volume	Cubagem	Peso
5	0,240 m ³	120,9 kg



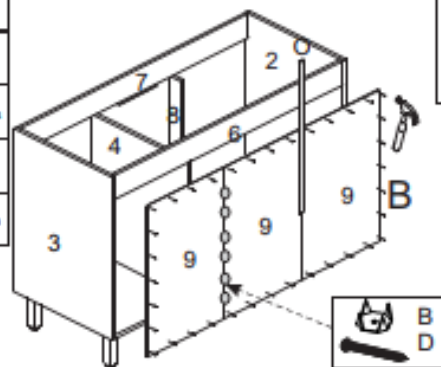
1° Passo



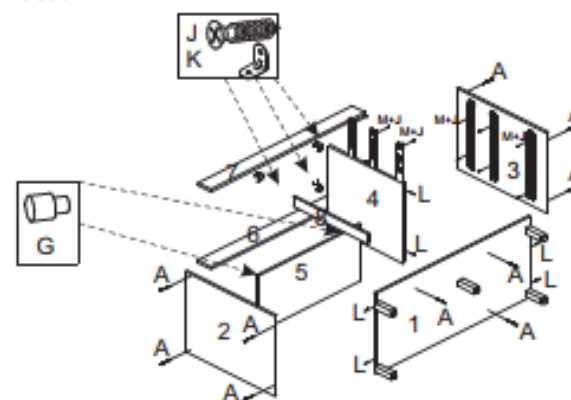
FERRAGENS

A		Parafuso 4 x 50
B		Prego 10 x 10
C		Puxador
D		Fixador de Fundo
E		Parafuso 3,5 x 25
F		Parafuso 4 x 40
G		Suporte Prateleira Movel
H		Parafuso 4,5 x 25
I		Dobradiça
J		Parafuso 3,5 x 14
K		Cantoneira
L		Cavilha
M		Corrediça telescópicas
N		Pé
O		Perfil h

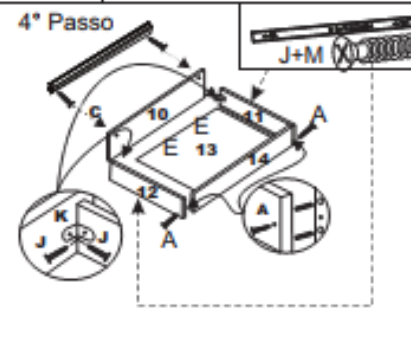
3° Passo



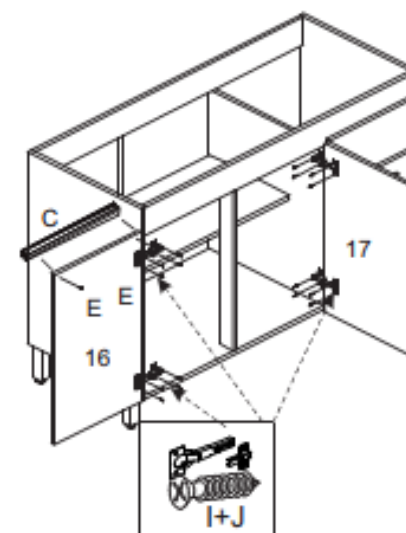
2° Passo

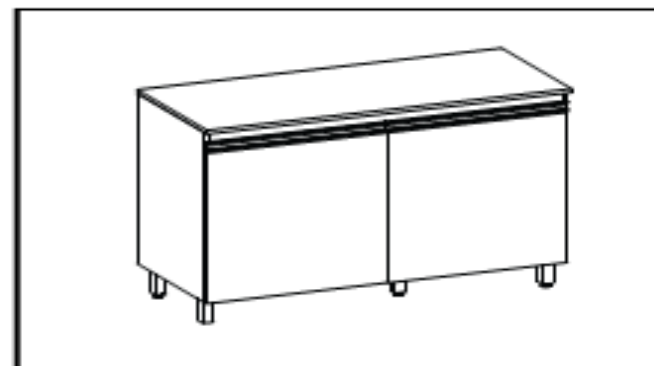


4° Passo





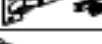




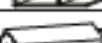



5° Passo

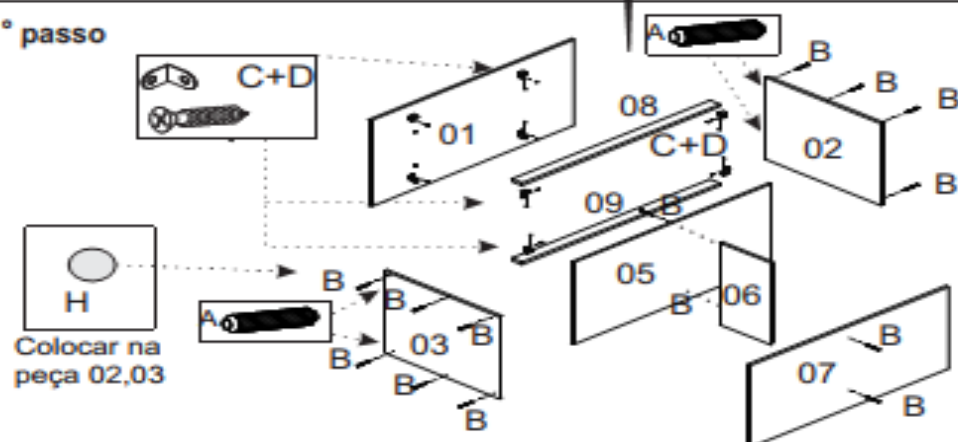




FERRAGENS

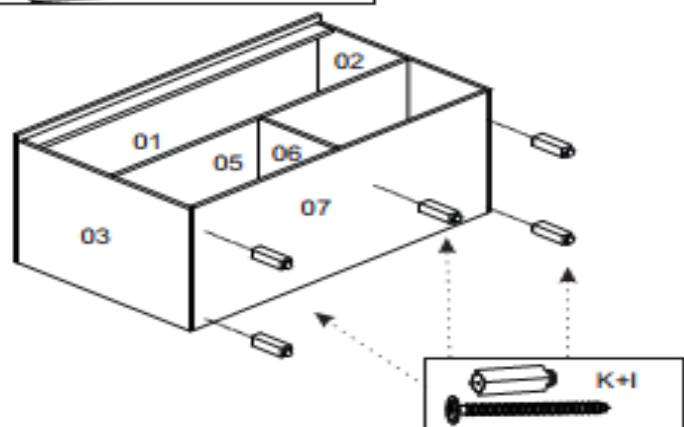
04	A		Cavilhas 6 x 30
16	B		Parafuso 4 x 40
10	C		Cantoneira Fixador 18x18
50	D		Parafuso 3,5 x 14
04	E		Dobradiça 35mm
35	F		Prego 10 x 10
10	G		Fixador de fundo
12	H		Tapa Furo
05	I		Parafuso 5 x 40mm
02	J		Puxador Perfil
05	K		Sapata

1º passo

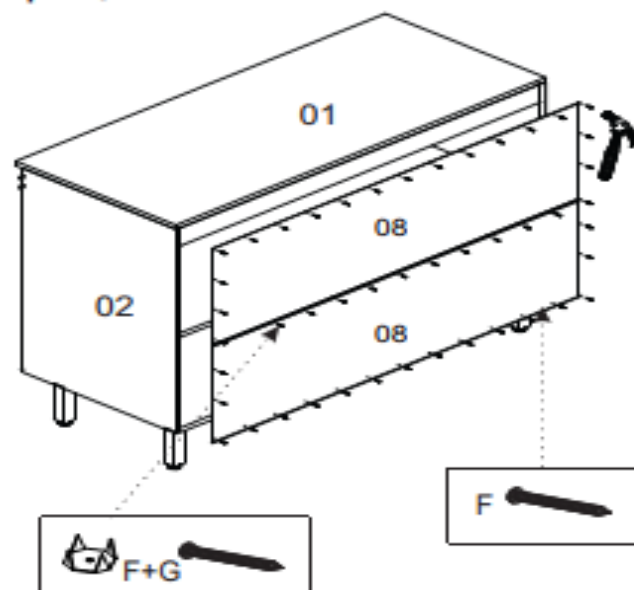


A peça N°1 é fixada na parte final deste 1º passo, após montar todas as demais peças.

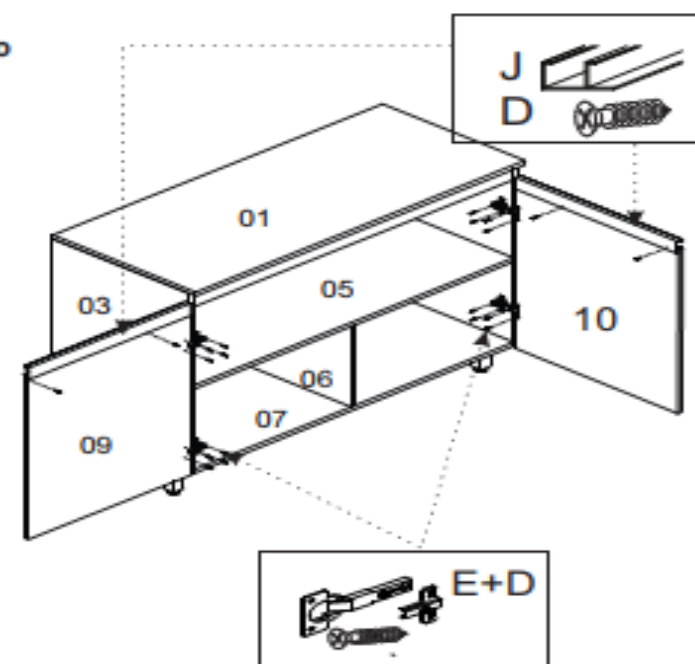
2º passo



3º passo

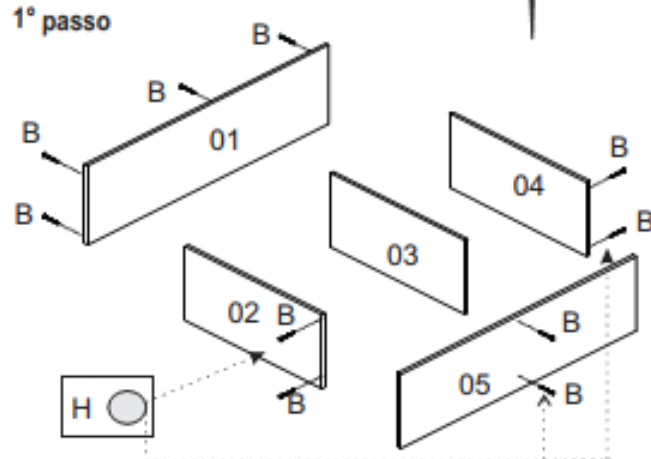
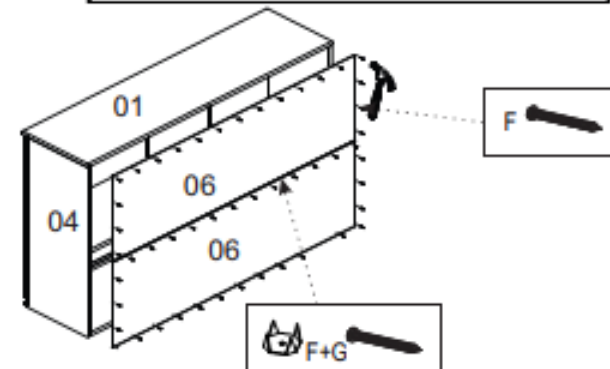
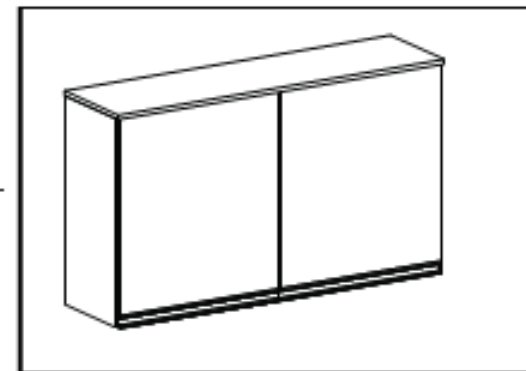
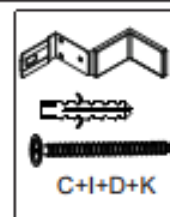
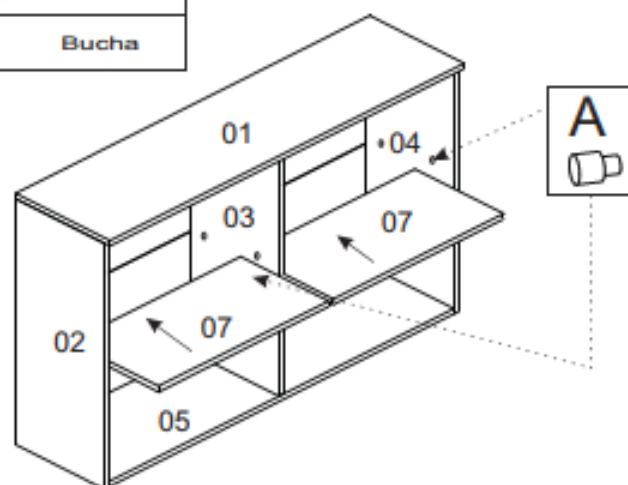
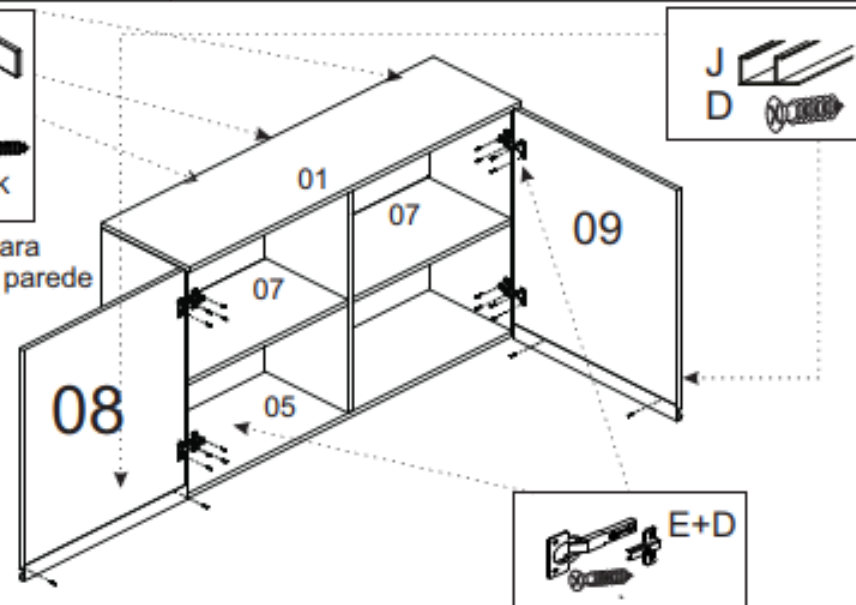


4º passo






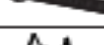
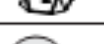


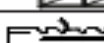
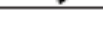


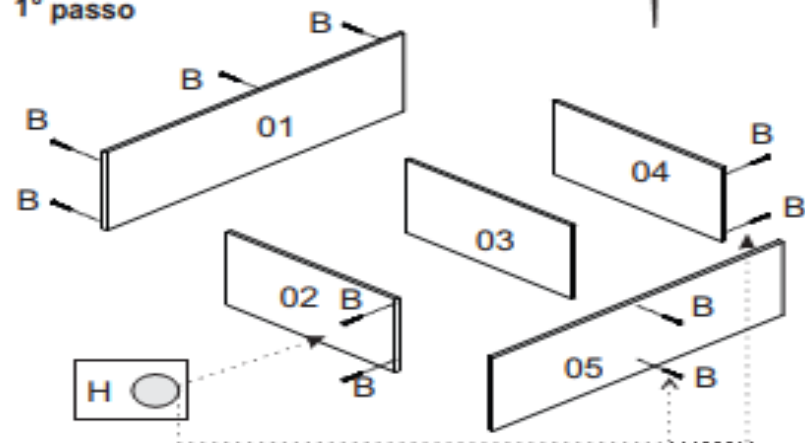
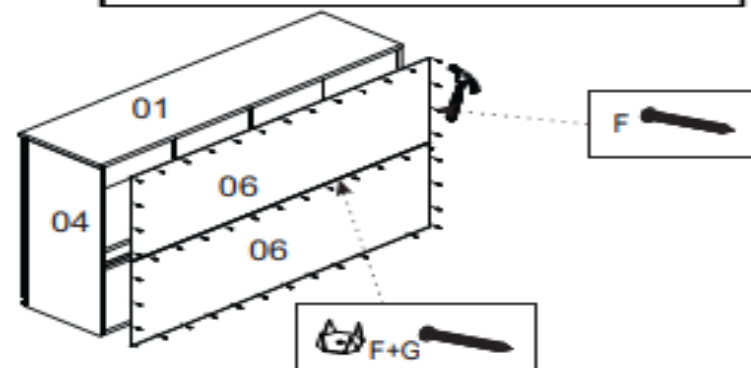
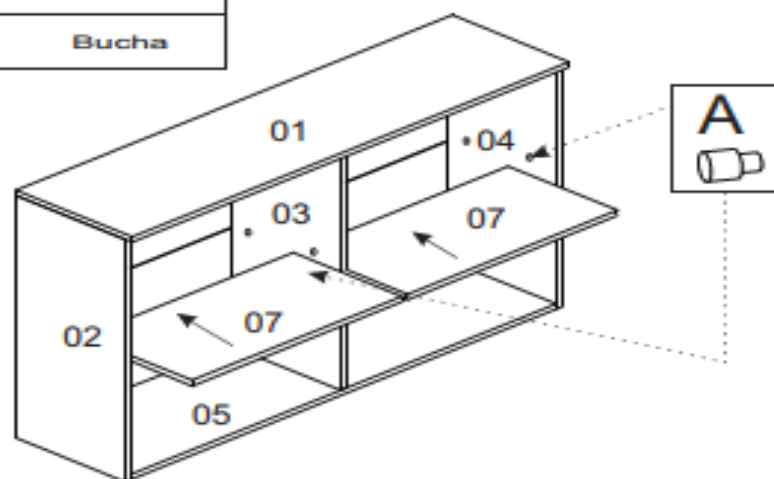
FERRAGENS

08	A		Suporte Pino
12	B		Parafuso 4 x 40
03	C		Suporte aéreo + capa
33	D		Parafuso 3,5 x 14
04	E		Dobradiça 35mm
50	F		Prego 10 x 10
10	G		Fixador de fundo
06	H		Tapa Furo
03	I		Parafuso 5 x 40mm
00	J		Puxador Perfil
08	K		Bucha

1º passo

2º passo

3º passo

 Utilizado para
 fixação na parede
4º passo


FERRAGENS

08	A		Suporte Pino
12	B		Parafuso 4 x 40
03	C		Suporte aéreo + caps
33	D		Parafuso 3,5 x 14
04	E		Dobradiça 35mm
40	F		Prego 10 x 10
10	G		Fixador de fundo
06	H		Tapa Furo
03	I		Parafuso 5 x 40mm
00	J		Puxador Perfil
08	K		Bucha

1° passo

2° passo

3° passo

 Utilizado para
 fixação na parede
4° passo
