

Sr Montador:

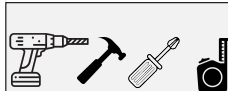
- Confira todas as peças das embalagens com a lista de peças contida neste manual;
- Separe os acessórios, confira as medidas dos parafusos com a escala;
- Siga todas as orientações deste manual de montagem para ter o direito à garantia do produto;
- Indicamos que a montagem seja feita por um profissional mediante a leitura e orientação desse manual de montagem

Mr. Assembler:

- Check all parts of the packages with the parts list contained in this manual;
- Separate the accessories, check the measurements of the screws with the scale above;
- Follow all the instructions in this assembly manual to be entitled to product warranty;
- We indicate the assembly by a professional according to the reading and orientation contained in the assembly scheme

Sr Montador:

- Verifique que todas las piezas de la lista están incluidas en el embalage;
- Separe los accesorios, confirme las medidas de los tornillos de acuerdo con la escala;
- Siga todas las instrucciones de este manual de armado para tener derecho a la garantía del producto;
- Indicamos el armado por un profesional según la lectura y orientación contenida en el esquema de armado



Ferramentas
herramientas/Tools
não fornecidas

Quantos Montadores?



Código da Peça
Piece Code
Código de la Pieza

00000 0 00 -00

Padrões de Cor
Color default
Padrón de Color

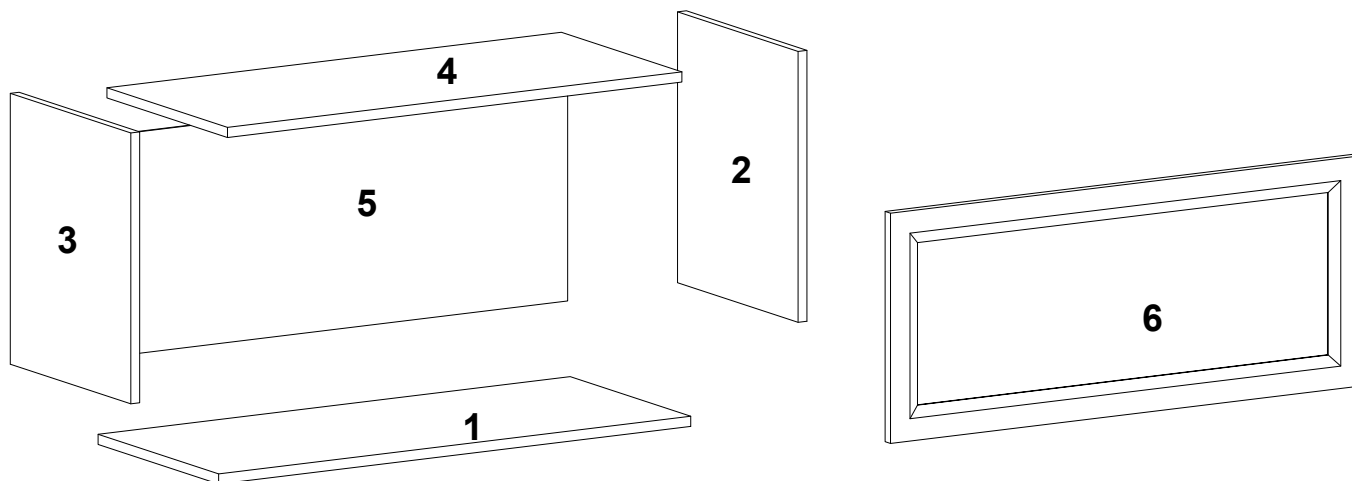
Vídeo de Montagem
Montaje
Assembly



Tabela de Cor

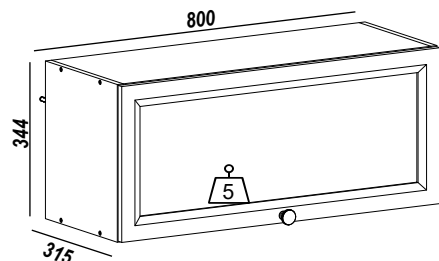
Branco	92
Nogueira/Branco	76
Fume	10

Guarde a etiqueta colada na embalagem do produto lá estão informações importantes do seu produto, caso necessite de assistência técnica você precisa informar o número do lote contido na etiqueta.



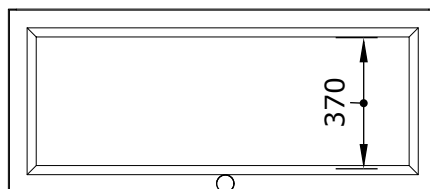
COD	SEQ	DESCRIÇÃO	DESCRIPTION	DESCRIPCIÓN	QTD	COMP	LARG	ESP	MAT-PRIMA	VOL
12526101	1	Base Inferior	BASE	BASE	1	770	295	15	MDP	1
12526104	2	Lateral Direita	RIGHT SIDE	LADO DERECHO	1	344	295	15	MDP	1
12526105	3	Lateral Esquerda	LEFT SIDE	LADO IZQUIERDO	1	344	295	15	MDP	1
12526102	4	Chapeu	TOP	TAPA	1	770	295	15	MDP	1
12526103	5	Fundo	BOTTOM	FONDO	1	796	340	3	MDP	1
002341	6	PORTA	DOOR	PUERTA	1	780	340	15	MDF	1

Aspecto Final - Imagens ilustrativa
Final Aspect - Illustrative images
Aspecto final - Imágenes ilustrativas



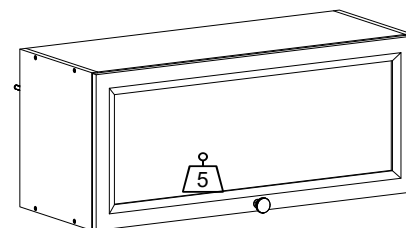
Medida Final /Final Measure

Medidas Internas
Internal Measures



Desenho - Apds - Edição - A9 - Data - 22/08/2022

Pesos Suportados
Supported Weights
Pesos admitidos



Os pesos indicados devem ser distribuídos em toda a peça
The weights indicated should be distributed throughout the piece
Los pesos indicados deben distribuirse por toda la pieza

Utilizar a régua para medir os componentes

Utilice la medida abajo para medir los componentes
Use the ruler in order to measure the following components







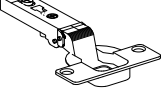





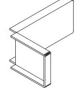
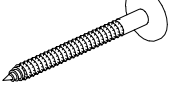
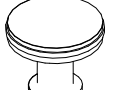





USAR RÉGUA DE MEDIDAS PARA CONFERENCIA DE MEDIDAS DOS PARAFUSO
USE MEASUREMENT RULER FOR SCREW MEASUREMENT CHECK
UTILICE LA REGLA DE MEDICIÓN PARA COMPROBAR LA MEDICIÓN DE TORNILLOS

Passos da Montagem

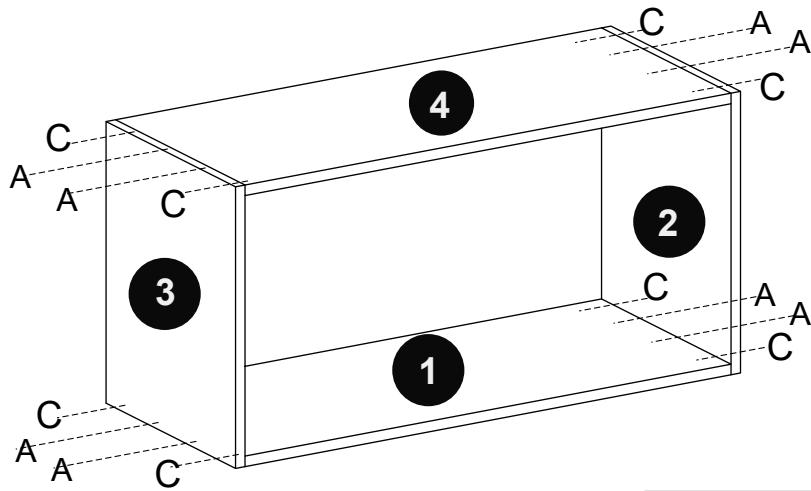
Pasos del montaje / Mounting Steps



Todos os parafusos da tabela são do tipo Philips
All screws in the table are Philips type.
Todos los tornillos de la mesa son tipo Philips.

<p>Parafuso Chato 4,5x40mm</p>  <p>A 8X</p>	<p>Parafuso Chato 4,0x14mm</p>  <p>B 4X</p>	<p>Cavilha madeira 6x30mm</p>  <p>C 8X</p>	<p>Prego 10x10mm</p>  <p>D 18X</p>	<p>Parafuso m4x25 com porca</p>  <p>E 4X</p>	<p>Parafuso Chato 3,5X25MM</p>  <p>F 7X</p>	<p>Dobradiça Metálica 350mm Reta</p>  <p>G 2X</p>
<p>Calço Baixo zero 54x42x18mm</p>  <p>H 2X</p>	<p>Logo 35x15mm</p>  <p>I 1X</p>	<p>kit Pistão a Gás 40n</p>  <p>J 1X</p>	<p>Bucha Plástica 8mm</p>  <p>K 2X</p>	<p>Suporte L metal 52x35x3mm</p>  <p>L 2X</p>	<p>Capa Pástica Preto 55x35x5mm</p>  <p>M 2X</p>	<p>Parafuso Tampa 5,0x50mm</p>  <p>N 2X</p>
<p>Puxador Rumba plástico 31x33mm</p>  <p>O Cobre/Onix 1X</p>	<p>Giz Estaca 15x8mm</p>  <p>P Cor do Produto bco/nog/fume 1X</p>	<p>Parafuso Chato 3,5x12mm</p>  <p>Q 4X</p>	<p>Tapa Furo Adesivo Papel</p>  <p>R 000181 NOG 000180 FUME 02501BCO FOSCO 8X</p>			

Passo1

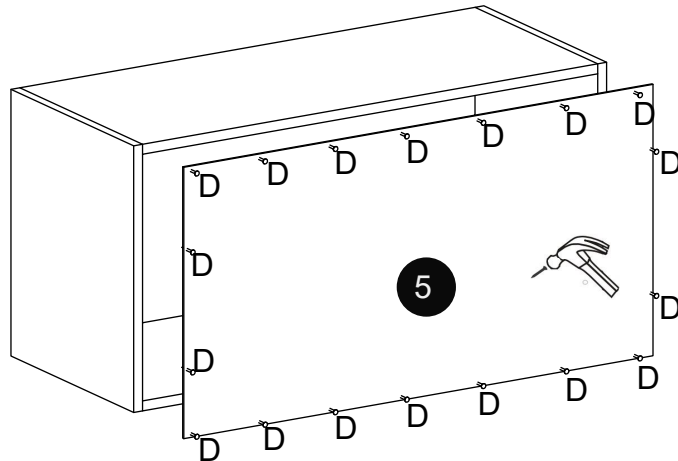
Paso / Step




<p>Parafuso Chato 4,5x40mm</p>  <p>A 8X</p>	<p>Cavilha madeira 6x30mm</p>  <p>C 8X</p>
--	---

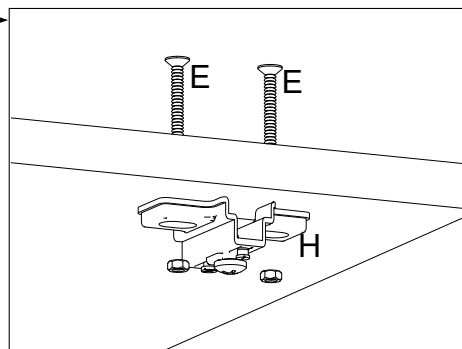
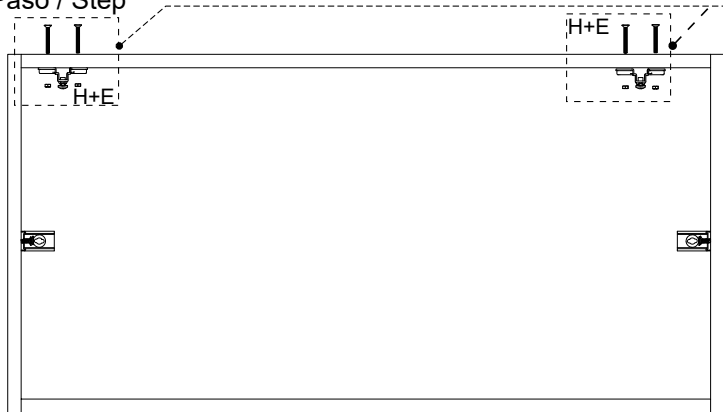
Passo2

Paso / Step



<p>Prego 10x10mm</p>  <p>D 18X</p>

Passo3
Paso / Step



Parafuso m4x25
com porca



4X

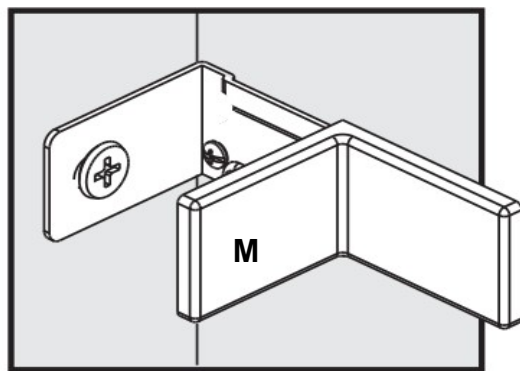
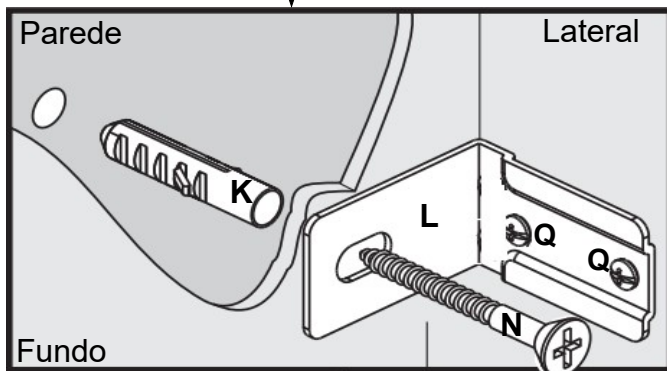
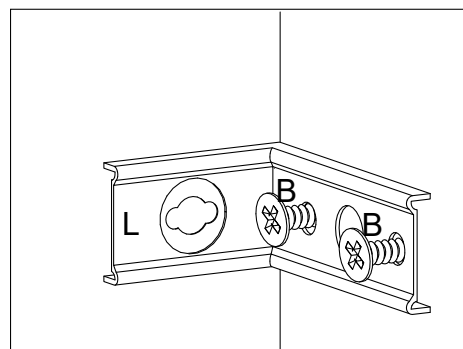
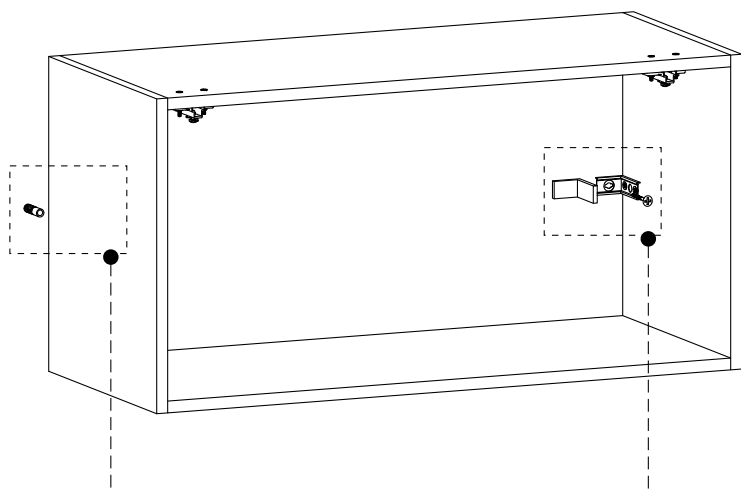
Calço Baixo 0mm



H

2X

Passo4
Paso / Step



Bucha Plástica
8mm



K

2X

Suporte L metal
52x35x22mm



L

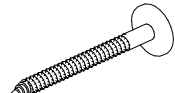
2X

Capa Plástica Preto
55x35x25mm



M

Parafuso Tampa
5,0x50mm



N

2X

Parafuso Chato
3,5x12mm

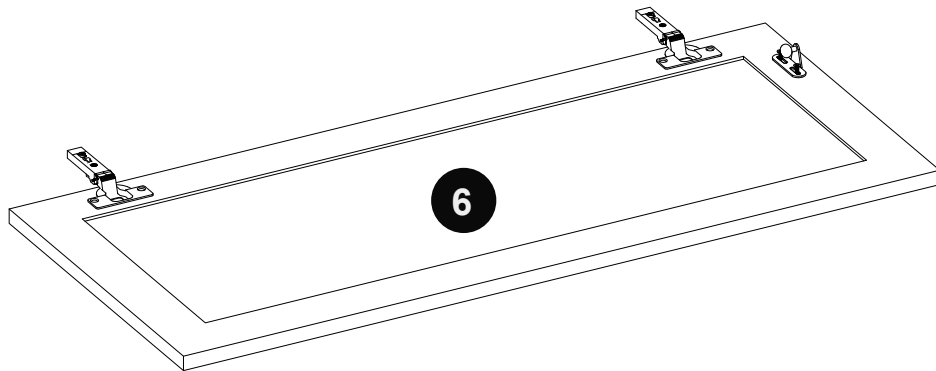


Q

4X



Passo5
Paso / Step



Use parafuso que vem no kit do pistão

Use screw that comes without piston kit

Utilice el tornillo que viene sin kit del pistón

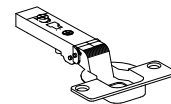
Parafuso Chato
4,0x14mm



B

4X

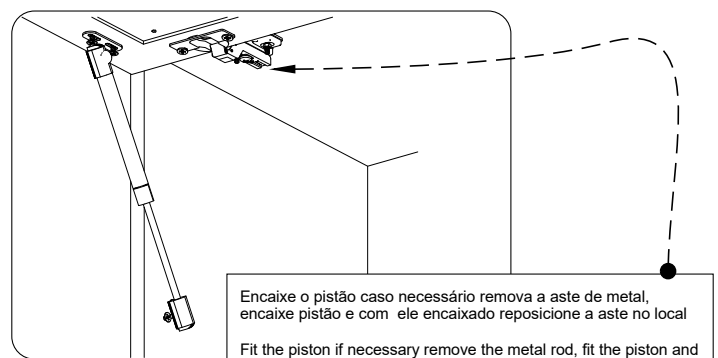
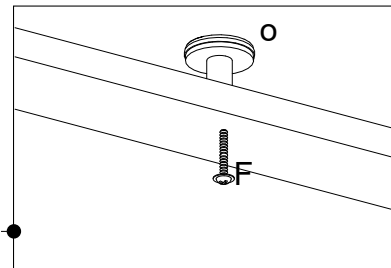
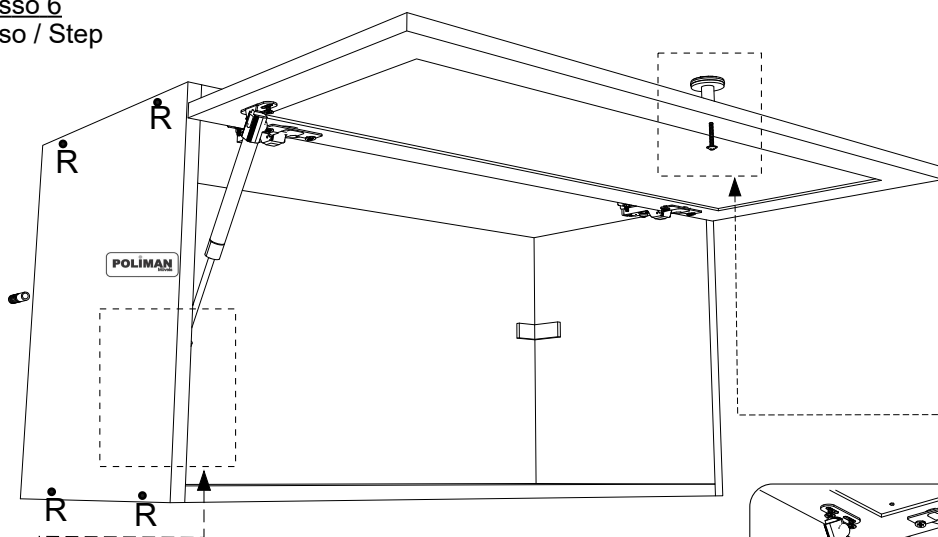
Dobradiça Metálica
35Ømm Reta



G

2X

Passo 6
Paso / Step

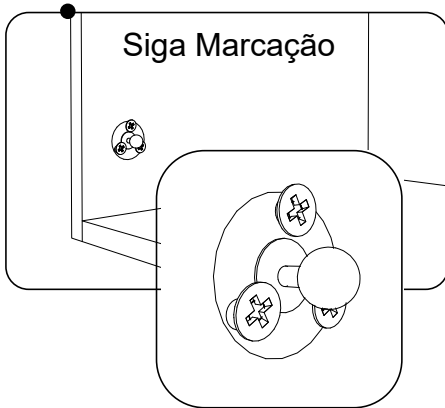


Encaixe o pistão caso necessário remova a aste de metal, encaixe pistão e com ele encaixado reposicione a aste no local

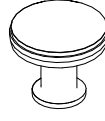
Fit the piston if necessary remove the metal rod, fit the piston and with it fitted, reposition the rod in place

Montar el pistón si es necesario quitar la varilla metálica, montar el pistón y con encajado, vuelva a colocar la varilla en su lugar

Siga Marcação



Puxador Rumba
plástico 31x33mm



O

1X

Parafuso Chato
3,5X25MM



F

1X

kit Pistão a Gás
40n



J

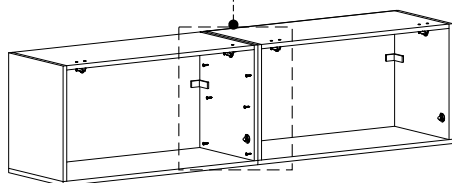
1X

Tapa Furo
Adesivo 18mm

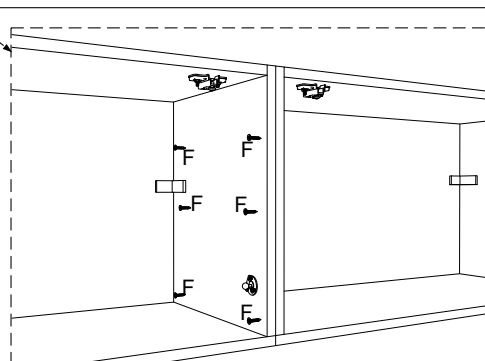


R

8X



Use para fixar um módulo ao outro parafuso (F)



Parafuso Chato
3,5X25MM



F

6X



Termo de Garantia / Renúncia de Garantia / Warranty Term



sac@poliaman.ind.br



Data de Emissão
Fecha de Expedición
Date of Issue _____

Cliente / Client _____

Vendedor /Loja
Vendedor/ Tienda
Seller/ Store

Dicas de conservação / Dicas para Conservación / Conservation Tips

<p>Para limpar ou tirar manchas, utilize uma flanela umedecida em solução de água e álcool, na mesma proporção *Evite exposição ao sol.</p>	<p>Para limpiar o retirar manchas, utilice un paño humedecido en una solución de agua y alcohol, en la misma proporción. *Evite la exposición directa al sol..</p>	<p>To clean or remove stains, use a flannel moistened with water and alcohol solution in the same proportion. *Avoid sun exposure.</p>
---	--	--

Poliman Indústria e Comércio de Móveis Ltda., garante este produto (peças e mão de obra, por defeitos de fabricação), pelo prazo de noventa dias a partir da data de emissão da nota fiscal de venda do produto ao consumidor.

Poliman Indústria e Comércio de Móveis Ltda. Garantiza este producto (piezas y mano de obra debido a defectos de fabricación), por un período de noventa días a partir de la fecha de emisión de la factura de venta del producto al consumidor.

Poliman Indústria e Comércio de Móveis Ltda. Warrants this product (parts and labor due to manufacturing defects), for a period of ninety days from the date of issuance of the sales invoice of the product to the consumer.

Termo de Garantia Contratual/ Documento de Garantía Contractual/ Contractual Warranty Term

- 1) Apresentar este certificado de garantia acompanhado do recibo de compra do local de aquisição do produto.
1) Presente este certificado de garantía junto con el recibo de compra del establecimiento.
1) Submit this certificate of guarantee accompanied by the purchase receipt of the place of purchase of the product.
- 2) Esta garantia perderá sua validade mesmo dentro do prazo acima estipulado se:
2) Esta garantía perderá su validez, incluso dentro del plazo arriba estipulado en los siguientes casos:
2) This warranty will lose its validity even within the above time limit if:
 - O produto apresentar danos por mau trato, acidente, uso diferente do indicado ou uso em condições ambientais deficientes (contato direto com água, fogo, etc.);
 - Si el producto está dañado por abuso, accidente, mal uso, uso diferente al indicado o utilizado en condiciones ambientales deficientes (contacto directo con agua, fuego, etc.);
 - The product presents damages due to ill-treatment, accident, use other than the indicated one or use in terms of environment deficient (direct contact with water, fire, etc.);
 - Os vidros e espelhos quebrarem ou trincarem após a entrega e montagem dos produtos;
 - Cuando los vidrios y espejos se rompan se rallen después de la entrega y el montaje de los productos;
 - Glasses and mirrors break after delivery and assembly of the products;
 - Quando o produto não for montado por profissionais devidamente treinados pelo revendedor;
 - Cuando el producto no sea instalado por profesionales debidamente entrenados por el concesionario;
 - When the products is not assembled by professionals properly trained by the dealer
 - Dobradiças, corrediças e puxadores somente terão sua garantia quando apresentarem defeitos de fabricação.
 - Bisagras, correderas y tiradores sólo tendrán garantía cuando presenten defectos de fabricación.
 - Hinges, slides and handles are only warranted when they have manufacturing defects
 - O consumidor exceder o limite de peso estipulado para cada parte do produto, conforme especificado no Manual de Montagem.
 - Cuando el consumidor supere el límite de peso estipulado para cada uno de los productos, tal como se especifica en el Manual de Instalación.
 - The consumer exceeds the stipulated weight limit for each part of the product as specified in the Assembly Manual.
- 3) Todo e qualquer produto com avarias deverá ser feito vistoria por parte do técnico autorizado pelo revendedor e indústria. Em hipótese alguma será realizada a troca total do produto.
3) Cualquier producto con daños debe ser inspeccionado por un técnico autorizado por el distribuidor y la fábrica. En ningún caso se llevará a cabo el cambio completo del producto.
3) Any product with faults should be inspected by the dealer authorized technician and industry. Under no circumstances will the total exchange of the product be carried out

Código Defesa do Consumidor / Código de Defensa del Consumidor / Consumer Defense Code

<p align="center">ATENDIMENTO DE PEÇAS</p> <p>Art. 18. Os fornecedores de produtos de consumo duráveis ou não duráveis respondem solidariamente pelos vícios de qualidade ou quantidade que os tornem impróprios ou inadequados ao consumo a que se destinam ou lhes diminuam o valor, assim como por aqueles decorrentes da disparidade, com a indicações constantes do recipiente, da embalagem, rotulagem ou mensagem publicitária, respeitadas as variações decorrentes de sua natureza, podendo o consumidor exigir a substituição das partes viciadas.</p> <p>§ 1º Não sendo o vício sanado no prazo máximo de trinta dias, pode o consumidor exigir, alternativamente e à sua escolha: I - a substituição do produto por outro da mesma espécie, em perfeitas condições de uso; II - a restituição imediata da quantia paga, monetariamente atualizada, sem prejuízo de eventuais perdas e danos; III - o abatimento proporcional do preço.</p>	<p align="center">REPOSICIÓN DE PIEZAS</p> <p>ART. 18. Los proveedores de productos de consumo duraderos o no duraderos responden, solidariamente, de los vicios de calidad o cantidad que los tornen improprios o inadecuados para el consumo al que se destinan o disminuyan su valor, así como de aquellos que sean resultado de la disparidad con las indicaciones que constan en el recipiente, embalaje, rotulado o mensaje publicitario, respetando las variaciones derivadas de la naturaleza de producto, pudiendo el consumidor exigir la sustitución de las partes viciadas.</p> <p>1º No siendo el vicio subsanado en el plazo máximo de 30 días, el consumidor puede exigir alternativamente y en su elección: I - La sustitución del producto por otro de la misma especie en perfectas condiciones de uso; II - La restitución inmediata del importe pagado, con actualización monetaria, sin perjuicio de las eventuales pérdidas y daños; III - La reducción proporcional del precio..</p>	<p align="center">PARTS ASSISTANCE</p> <p>Art.18 - Suppliers of durable or non-durable consumer products are jointly and severally liable for quality or quantity which renders them unfit or unsuitable for the intended use or which diminish their value, as well as those arising from the disparity, the particulars in the container, the packaging, the labeling or the advertising message, subject to variations due to their nature, and the consumer may require the replacement of the defective parts.</p> <p>§ 1º - If the defect is not remedied within a maximum of thirty days, the consumer may, alternatively and at his choice, request: I - the replacement of the product with another of the same species, in perfect conditions of use; II - the immediate return of amount paid, monetarily updated, without prejudice to any losses and damages; III - the proportional reduction of the price.</p>
---	--	--

<p align="center">GARANTIA LEGAL</p> <p>Art. 26. O direito de reclamar pelos vícios aparentes ou de fácil constatação caduca em: II - noventa dias, tratando-se de fornecimento de serviço e de produtos duráveis.</p>	<p align="center">GARANTIA LEGAL</p> <p>Art. 26. El derecho de reclamar por los vicios aparentes o de fácil constatación caduca en: II - Noventa días, tratando-se de suministros de servicios y productos duraderos.</p>	<p align="center">LEGAL GUARANTEE</p> <p>Art. 26. The right to complain about apparent or easily found defects expires in: II - ninety days, in the case of service provision and durable products.</p>
---	--	--

Sr Montador:

- Confira todas as peças das embalagens com a lista de peças contida neste manual;
- Separe os acessórios, confira as medidas dos parafusos com a escala;
- Siga todas as orientações deste manual de montagem para ter o direito à garantia do produto;
- Indicamos que a montagem seja feita por um profissional mediante a leitura e orientação desse manual de montagem

Mr. Assembler:

- Check all parts of the packages with the parts list contained in this manual;
- Separate the accessories, check the measurements of the screws with the scale above;
- Follow all the instructions in this assembly manual to be entitled to product warranty;
- We indicate the assembly by a professional according to the reading and orientation contained in the assembly scheme

Sr Montador:

- Verifique que todas las piezas de la lista están incluidas en el embalage;
- Separe los accesorios, confirme las medidas de los tornillos de acuerdo con la escala;
- Siga todas las instrucciones de este manual de armado para tener derecho a la garantía del producto;
- Indicamos el armado por un profesional según la lectura y orientación contenida en el esquema de armado



Quantos Montadores?



Código da Peça
Piece Code
Código de la Pieza

00000 0 00 -00

Padrões de Cor
Color default
Padrón de Color

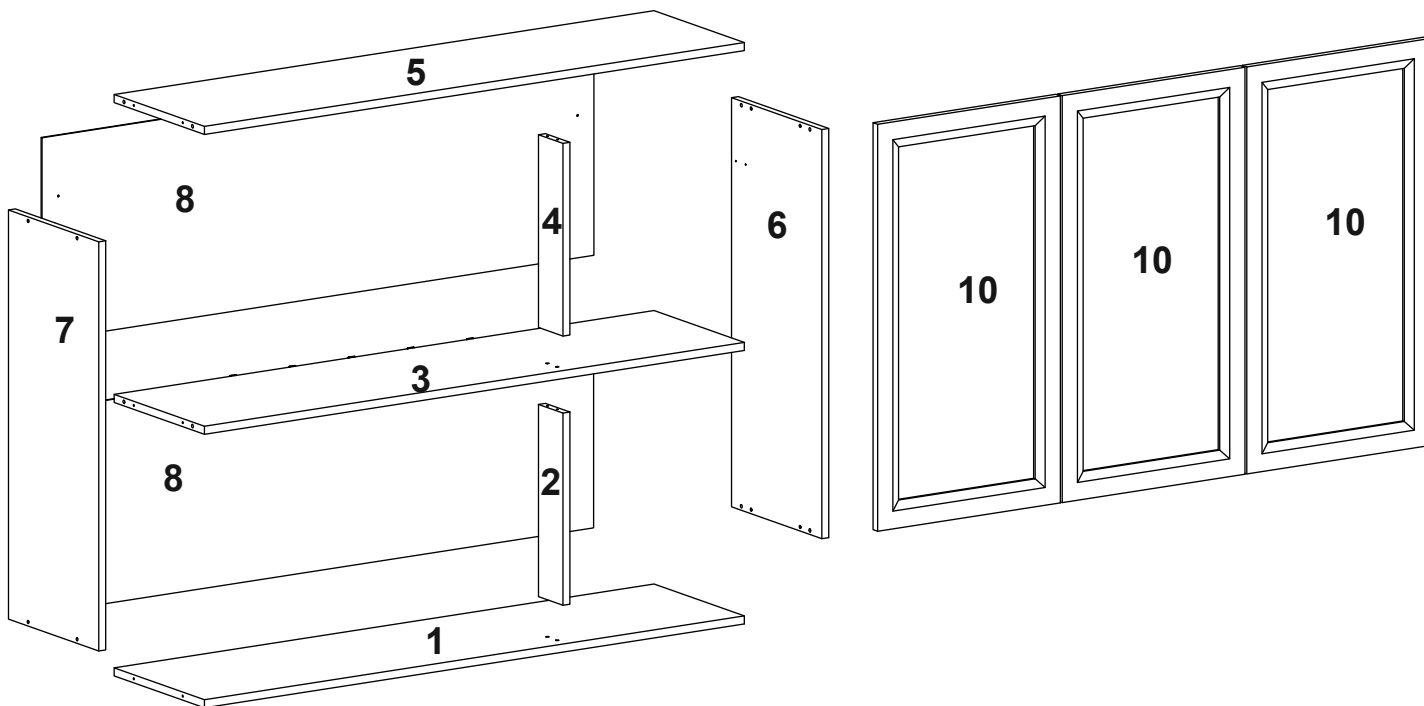
Vídeo de Montagem
Montaje
Assembly



Tabela de Cor

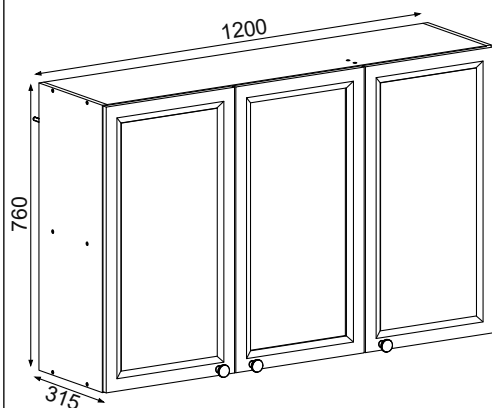
Branco	92
Nogueira/Branco	76
Fume	10

Guarde a etiqueta colada na embalagem do produto lá estão informações importantes do seu produto, caso necessite de assistência técnica você precisa informar o número do lote contido na etiqueta.

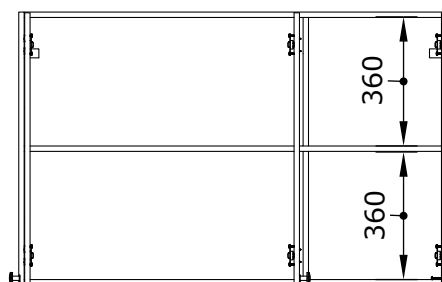


COD	SEQ	DESCRIÇÃO	DESCRIPTION	DESCRIPCIÓN	QTD	COMP	LARG	ESP	MAT PRIMA	VOL
12527101	1	BASE	BASE	BASE	1	1170	295	15	MDP	1
12527102	2	BAT INFERIOR	LOWER COLUMN	BAT INFERIOR	1	357	80	15	MDP	1
12527109	3	PRATELEIRA	SHELF	ESTANTE	1	1170	295	15	MDP	1
12527103	4	BAT SUPERIOR	UPPER COLUMN	BAT SUPERIOR	1	357	80	15	MDP	1
12527104	5	CHAPEU	TOP	TAPA	1	1170	295	15	MDP	1
12527107	6	LAT DIREITA	RIGHT SIDE	LADO DERECHO	1	760	295	15	MDP	1
12527108	7	LAT ESQUERDA	LESFT SIDE	LADO IZQUIERDO	1	760	295	15	MDP	1
12527105	8	FUNDO SUP	BOTTOM	FONDO	2	1196	378	3	HDF	1
002333	10	PORTAS	DOOR	PUERTA	3	756	391	15	MDP-HDF	1

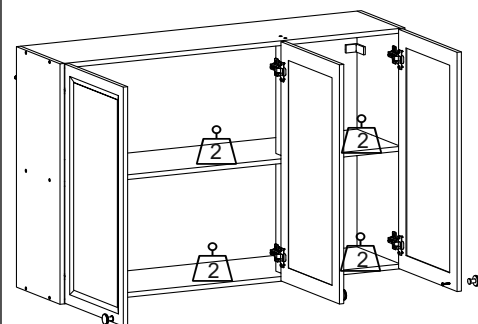
Aspecto Final - Imagens ilustrativa
Final Aspect - Illustrative images
Aspecto final - Imágenes ilustrativas



Medidas Internas
Internal Measures



Pesos Suportados
Supported Weights
Pesos admitidos



Os pesos indicados devem ser distribuídos em toda a peça
The weights indicated should be distributed throughout the piece
Los pesos indicados deben distribuirse por toda la pieza

Utilizar a régua para medir os componentes

Utilice la medida abajo para medir los componentes
Use the ruler in order to measure the following components



USAR RÉGUA DE MEDIDAS PARA CONFERENCIA DE MEDIDAS DOS PARAFUSO
USE MEASUREMENT RULER FOR SCREW MEASUREMENT CHECK
UTILICE LA REGLA DE MEDICIÓN PARA COMPROBAR LA MEDICIÓN DE TORNILLOS

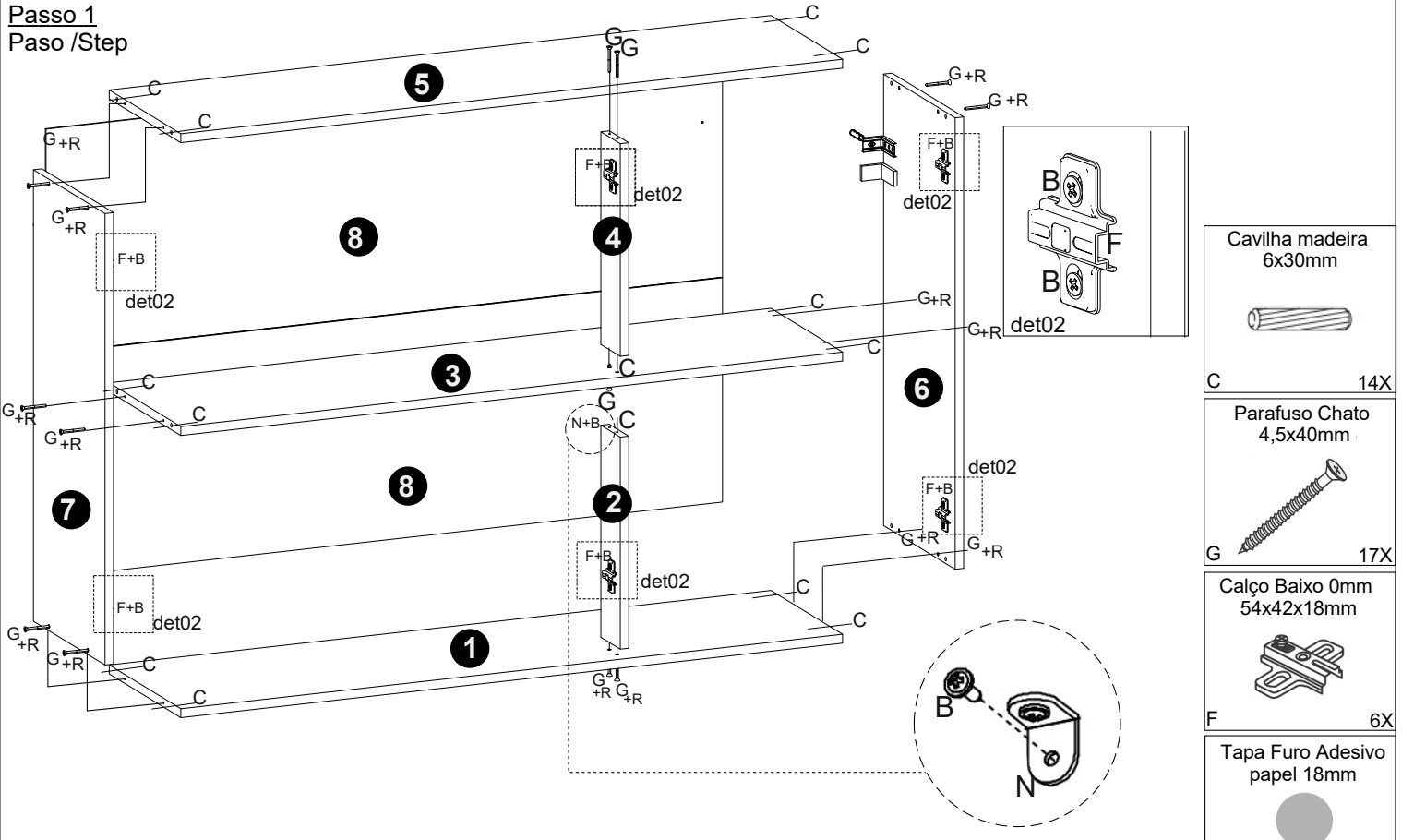
Passos da Montagem

Pasos del montaje / Mounting Steps

Todos os parafusos da tabela são do tipo Philips
All screws in the table are Philips type.
Todos los tornillos de la mesa son tipo Philips.

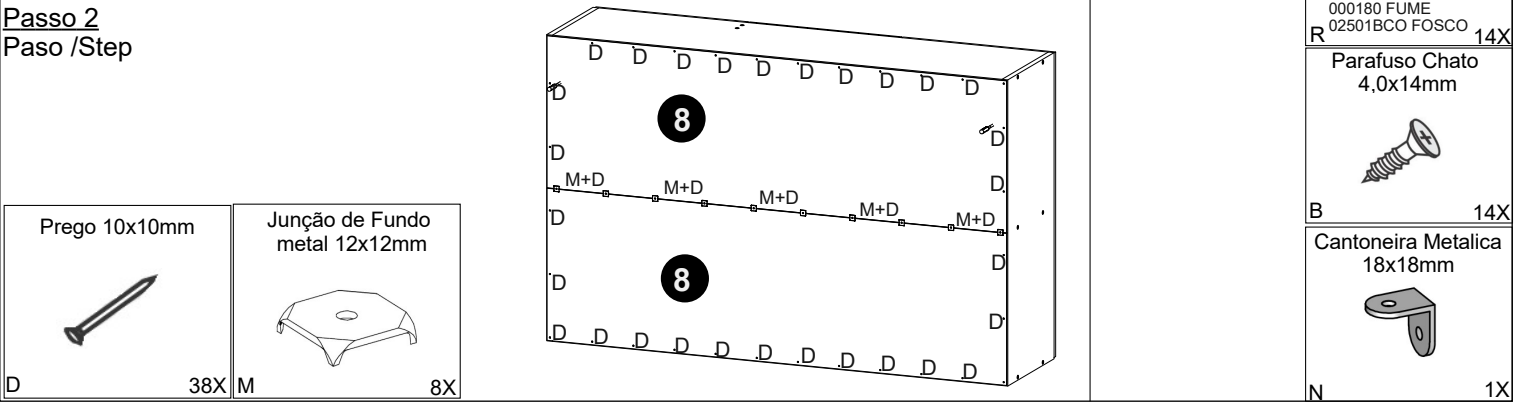
Parafuso Chato 3,5X25MM A 8X	Parafuso Chato 4,0x14mm B 26X	Cavilha madeira 6x30mm C 14X	Prego 10x10mm D 38X	Dobradiça Metal 35Ø E 6X	Calço Baixo 0mm 54x42x18mm F 6X
Parafuso Chato 4,5x40mm G 17X	Suporte L metal 52x35x3mm H 2X	Bucha Plástica 8mm I 2X	Parafuso 5,0x50mm flangeado J 2X	Parafuso Chato 3,5x12mm K 4X	Logo 35x15mm L 1X
Junção de Fundo metal 12x12mm M 8X	Cantoneira Metalica 18x18mm N 1X	Giz Estaca 15x8mm O Cor do Produto Fume/nog 1X	Puxador Rumba plástico 31x33mm P Cobre/Onix 3X	Capa Pástica Bege 55x35x5mm Q 2X	Tapa Furo Adesivo papel R 000181 NOG 000180 FUME 02501BCO FOSCO 14X

Passo 1 Paso /Step



Cavilha madeira 6x30mm C 14X
Parafuso Chato 4,5x40mm G 17X
Calço Baixo 0mm 54x42x18mm F 6X
Tapa Furo Adesivo papel 18mm R 000181 NOG 000180 FUME 02501BCO FOSCO 14X

Passo 2 Paso /Step

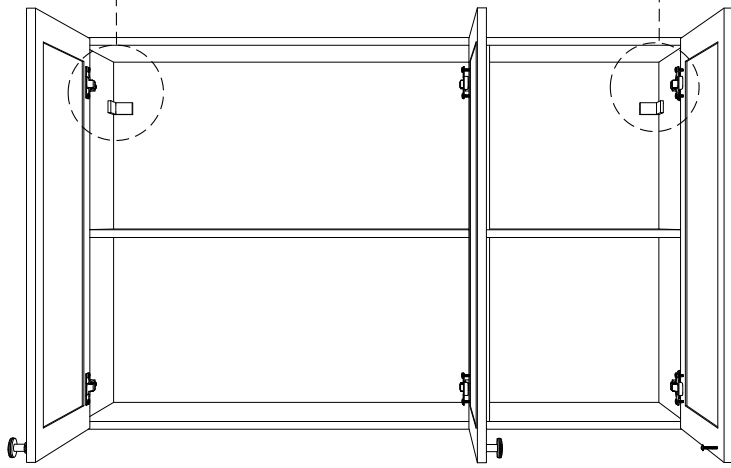



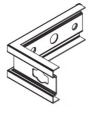
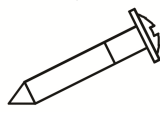
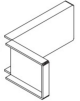
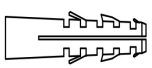
Prego 10x10mm D 38X	Junção de Fundo metal 12x12mm M 8X
--	---

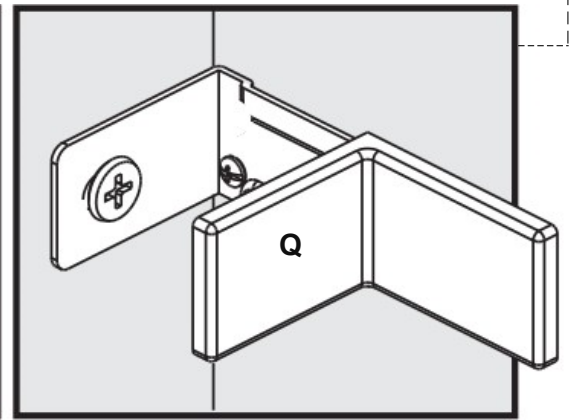
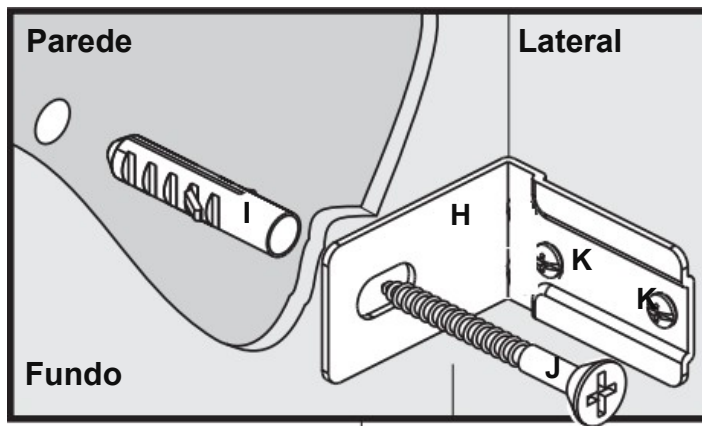
Parafuso Chato 4,0x14mm B 14X
Cantoneira Metalica 18x18mm N 1X

Passo 3

Paso / Step

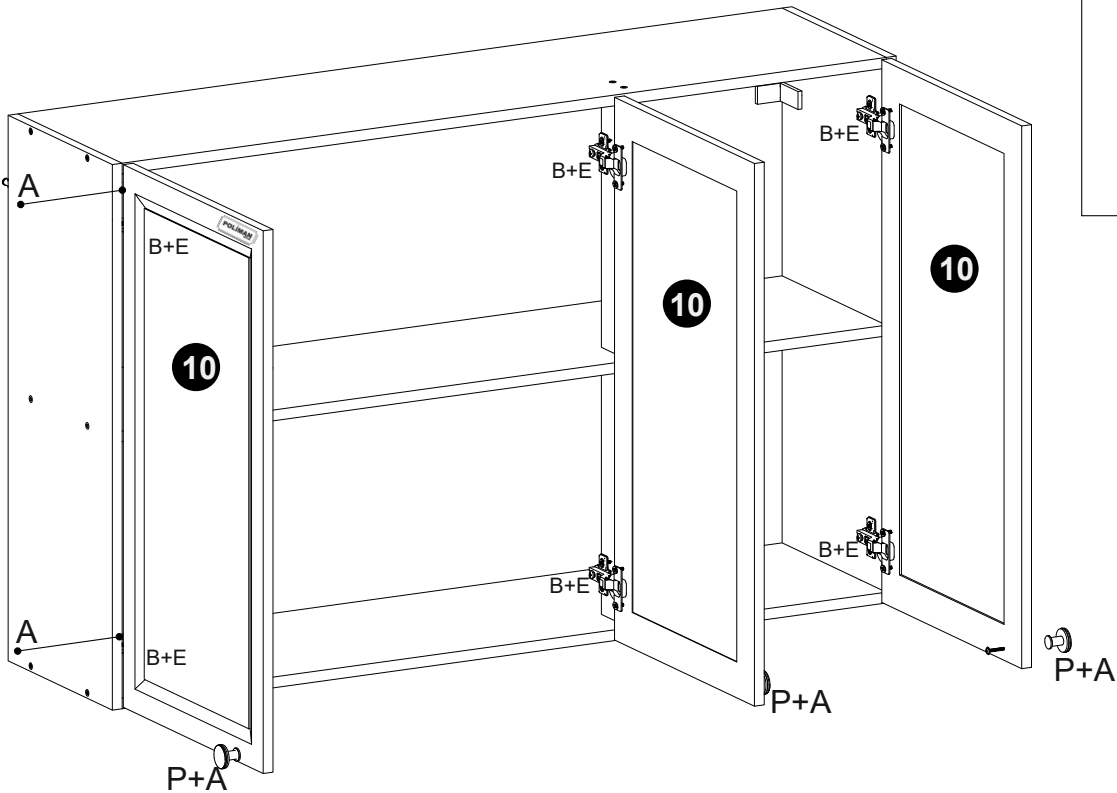


Parafuso Chato 3,5x12mm  K 4X	Suporte L metal 52x35x22mm  H 2X	
Parafuso 5,0x50mm flangeado  J 2X	Capa Plástica Bege 55x35x5mm  Q 2X	Bucha Plástica 8mm  I 2X








Passo 4

Paso / Step



Use Parafuso A para fixar um módulo ao outro

Puxador Rumba plástico 31x33mm  Cobre/Onix 3X A	Parafuso Chato 3,5X25MM  8X B	Parafuso Chato 4,0x14mm  12X L	Logo 35x15mm  1X E	Dobradiça Metal 35Ø  6X
---	---	--	---	--



Termo de Garantia / Renúncia de Garantia / Warranty Term



sac@poliaman.ind.br



Data de Emissão
Fecha de Expedición
Date of Issue _____

Cliente / Client _____

Vendedor /Loja
Vendedor/ Tienda
Seller/ Store

Dicas de conservação / Dicas para Conservación / Conservation Tips

Para limpar ou tirar manchas, utilize uma flanela umedecida em solução de água e álcool, na mesma proporção *Evite exposição ao sol.	Para limpiar o retirar manchas, utilice un paño humedecido en una solución de agua y alcohol, en la misma proporción. *Evite la exposición directa al sol..	To clean or remove stains, use a flannel moistened with water and alcohol solution in the same proportion. *Avoid sun exposure.
---	--	--

Poliman Indústria e Comércio de Móveis Ltda., garante este produto (peças e mão de obra, por defeitos de fabricação), pelo prazo de noventa dias a partir da data de emissão da nota fiscal de venda do produto ao consumidor.

Poliman Indústria e Comércio de Móveis Ltda. Garantiza este producto (piezas y mano de obra debido a defectos de fabricación), por un período de noventa días a partir de la fecha de emisión de la factura de venta del producto al consumidor.

Poliman Indústria e Comércio de Móveis Ltda. Warrants this product (parts and labor due to manufacturing defects), for a period of ninety days from the date of issuance of the sales invoice of the product to the consumer.

Termo de Garantia Contratual/ Documento de Garantía Contractual/ Contractual Warranty Term

- 1) Apresentar este certificado de garantia acompanhado do recibo de compra do local de aquisição do produto.
1) Presente este certificado de garantía junto con el recibo de compra del establecimiento.
1) Submit this certificate of guarantee accompanied by the purchase receipt of the place of purchase of the product.
- 2) Esta garantia perderá sua validade mesmo dentro do prazo acima estipulado se:
2) Esta garantía perderá su validez, incluso dentro del plazo arriba estipulado en los siguientes casos:
2) This warranty will lose its validity even within the above time limit if:
 - O produto apresentar danos por mau trato, acidente, uso diferente do indicado ou uso em condições ambientais deficientes (contato direto com água, fogo, etc.);
 - Si el producto está dañado por abuso, accidente, mal uso, uso diferente al indicado o utilizado en condiciones ambientales deficientes (contacto directo con agua, fuego, etc.);
 - The product presents damages due to ill-treatment, accident, use other than the indicated one or use in terms of environment deficient (direct contact with water, fire, etc.);
 - Os vidros e espelhos quebrarem ou trincarem após a entrega e montagem dos produtos;
 - Cuando los vidrios y espejos se rompan se rallen después de la entrega y el montaje de los productos;
 - Glasses and mirrors break after delivery and assembly of the products;
 - Quando o produto não for montado por profissionais devidamente treinados pelo revendedor;
 - Cuando el producto no sea instalado por profesionales debidamente entrenados por el concesionario;
 - When the products is not assembled by professionals properly trained by the dealer
 - Dobradiças, corrediças e puxadores somente terão sua garantia quando apresentarem defeitos de fabricação.
 - Bisagras, correderas y tiradores sólo tendrán garantía cuando presenten defectos de fabricación.
 - Hinges, slides and handles are only warranted when they have manufacturing defects
 - O consumidor exceder o limite de peso estipulado para cada parte do produto, conforme especificado no Manual de Montagem.
 - Cuando el consumidor supere el límite de peso estipulado para cada uno de los productos, tal como se especifica en el Manual de Instalación.
 - The consumer exceeds the stipulated weight limit for each part of the product as specified in the Assembly Manual.
- 3) Todo e qualquer produto com avarias deverá ser feito vistoria por parte do técnico autorizado pelo revendedor e indústria. Em hipótese alguma será realizada a troca total do produto.
3) Cualquier producto con daños debe ser inspeccionado por un técnico autorizado por el distribuidor y la fábrica. En ningún caso se llevará a cabo el cambio completo del producto.
3) Any product with faults should be inspected by the dealer authorized technician and industry. Under no circumstances will the total exchange of the product be carried out

Código Defesa do Consumidor / Código de Defensa del Consumidor / Consumer Defense Code

<p align="center">ATENDIMENTO DE PEÇAS</p> <p>Art. 18. Os fornecedores de produtos de consumo duráveis ou não duráveis respondem solidariamente pelos vícios de qualidade ou quantidade que os tornem impróprios ou inadequados ao consumo a que se destinam ou lhes diminuam o valor, assim como por aqueles decorrentes da disparidade, com a indicações constantes do recipiente, da embalagem, rotulagem ou mensagem publicitária, respeitadas as variações decorrentes de sua natureza, podendo o consumidor exigir a substituição das partes viciadas.</p> <p>§ 1º Não sendo o vício sanado no prazo máximo de trinta dias, pode o consumidor exigir, alternativamente e à sua escolha: I - a substituição do produto por outro da mesma espécie, em perfeitas condições de uso; II - a restituição imediata da quantia paga, monetariamente atualizada, sem prejuízo de eventuais perdas e danos; III - o abatimento proporcional do preço.</p>	<p align="center">REPOSICIÓN DE PIEZAS</p> <p>ART. 18. Los proveedores de productos de consumo duraderos o no duraderos responden, solidariamente, de los vicios de calidad o cantidad que los tornen improprios o inadecuados para el consumo al que se destinan o disminuyan su valor, así como de aquellos que sean resultado de la disparidad con las indicaciones que constan en el recipiente, embalaje, rotulado o mensaje publicitario, respetando las variaciones derivadas de la naturaleza de producto, pudiendo el consumidor exigir la sustitución de las partes viciadas.</p> <p>1º No siendo el vicio subsanado en el plazo máximo de 30 días, el consumidor puede exigir alternativamente y en su elección: I - La sustitución del producto por otro de la misma especie en perfectas condiciones de uso; II - La restitución inmediata del importe pagado, con actualización monetaria, sin perjuicio de las eventuales pérdidas y daños; III - La reducción proporcional del precio..</p>	<p align="center">PARTS ASSISTANCE</p> <p>Art.18 - Suppliers of durable or non-durable consumer products are jointly and severally liable for quality or quantity which renders them unfit or unsuitable for the intended use or which diminish their value, as well as those arising from the disparity, the particulars in the container, the packaging, the labeling or the advertising message, subject to variations due to their nature, and the consumer may require the replacement of the defective parts.</p> <p>§ 1º - If the defect is not remedied within a maximum of thirty days, the consumer may, alternatively and at his choice, request: I - the replacement of the product with another of the same species, in perfect conditions of use; II - the immediate return of amount paid, monetarily updated, without prejudice to any losses and damages; III - the proportional reduction of the price.</p>
---	--	--

<p align="center">GARANTIA LEGAL</p> <p>Art. 26. O direito de reclamar pelos vícios aparentes ou de fácil constatação caduca em: II - noventa dias, tratando-se de fornecimento de serviço e de produtos duráveis.</p>	<p align="center">GARANTIA LEGAL</p> <p>Art. 26. El derecho de reclamar por los vicios aparentes o de fácil constatación caduca en: II - Noventa días, tratando-se de suministros de servicios y productos duraderos.</p>	<p align="center">LEGAL GUARANTEE</p> <p>Art. 26. The right to complain about apparent or easily found defects expires in: II - ninety days, in the case of service provision and durable products.</p>
---	--	--

Sr Montador:

- Confira todas as peças das embalagens com a lista de peças contida neste manual;
- Separe os acessórios, confira as medidas dos parafusos com a escala;
- Siga todas as orientações deste manual de montagem para ter o direito à garantia do produto;
- Indicamos que a montagem seja feita por um profissional mediante a leitura e orientação desse manual de montagem

Mr. Assembler:

- Check all parts of the packages with the parts list contained in this manual;
- Separate the accessories, check the measurements of the screws with the scale above;
- Follow all the instructions in this assembly manual to be entitled to product warranty;
- We indicate the assembly by a professional according to the reading and orientation contained in the assembly scheme

Sr Montador:

- Verifique que todas las piezas de la lista están incluidas en el embalage;
- Separe los accesorios, confirme las medidas de los tornillos de acuerdo con la escala;
- Siga todas las instrucciones de este manual de armado para tener derecho a la garantía del producto;
- Indicamos el armado por un profesional según la lectura y orientación contenida en el esquema de armado



Quantos Montadores?



Código da Peça
Piece Code
Código de la Pieza

00000 0 00 -00

Padrões de Cor
Color default
Padrón de Color

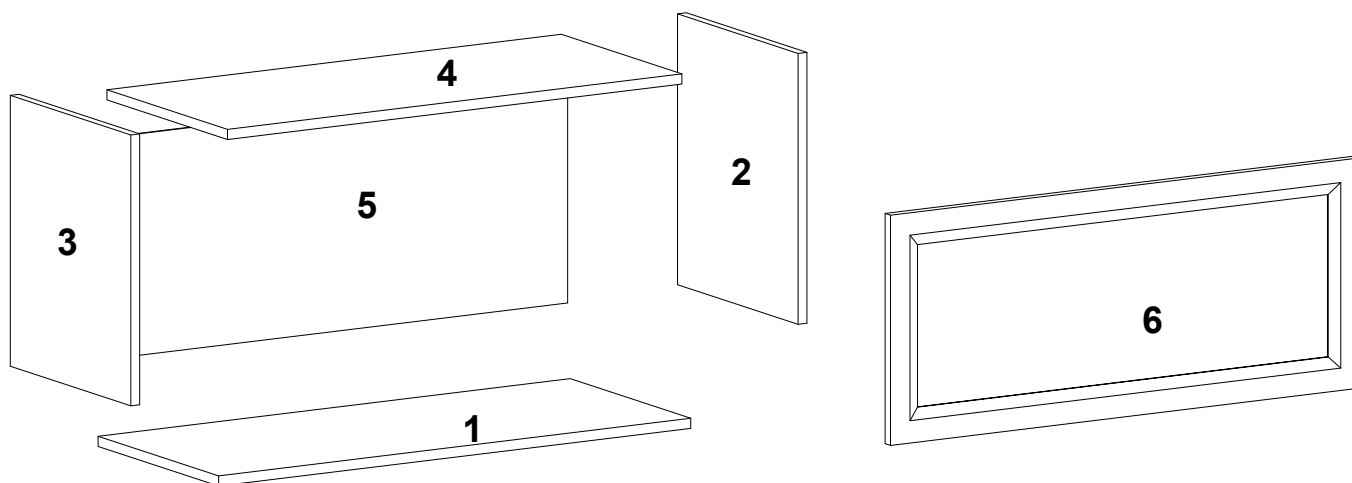
Vídeo de Montagem
Montaje
Assembly



Tabela de Cor

Branco	92
Nogueira/Branco	76
Fume	10

Guarde a etiqueta colada na embalagem do produto lá estão informações importantes do seu produto, caso necessite de assistência técnica você precisa informar o número do lote contido na etiqueta.

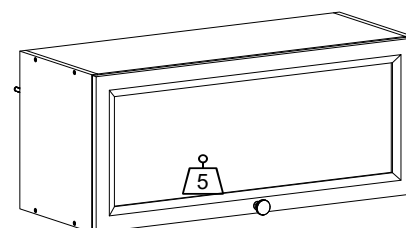
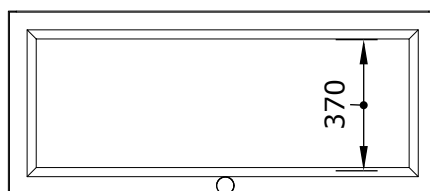
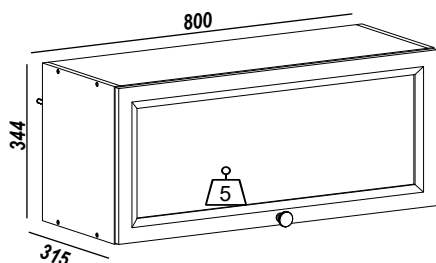


COD	SEQ	DESCRIÇÃO	DESCRIPTION	DESCRIPCIÓN	QTD	COMP	LARG	ESP	MAT-PRIMA	VOL
12526101	1	Base Inferior	BASE	BASE	1	770	295	15	MDP	1
12526104	2	Lateral Direita	RIGHT SIDE	LADO DERECHO	1	344	295	15	MDP	1
12526105	3	Lateral Esquerda	LEFT SIDE	LADO IZQUIERDO	1	344	295	15	MDP	1
12526102	4	Chapeu	TOP	TAPA	1	770	295	15	MDP	1
12526103	5	Fundo	BOTTOM	FONDO	1	796	340	3	MDP	1
002341	6	PORTA	DOOR	PUERTA	1	780	340	15	MDF	1

Aspecto Final - Imagens ilustrativa
Final Aspect - Illustrative images
Aspecto final - Imágenes ilustrativas

Medidas Internas
Internal Measures

Pesos Suportados
Supported Weights
Pesos admitidos



Os pesos indicados devem ser distribuídos em toda a peça
The weights indicated should be distributed throughout the piece
Los pesos indicados deben distribuirse por toda la pieza

Utilizar a régua para medir os componentes

Utilice la medida abajo para medir los componentes
Use the ruler in order to measure the following components



USAR RÉGUA DE MEDIDAS PARA CONFERENCIA DE MEDIDAS DOS PARAFUSO
USE MEASUREMENT RULER FOR SCREW MEASUREMENT CHECK
UTILICE LA REGLA DE MEDICIÓN PARA COMPROBAR LA MEDICIÓN DE TORNILLOS

Passos da Montagem

Pasos del montaje / Mounting Steps

Todos os parafusos da tabela são do tipo Philips

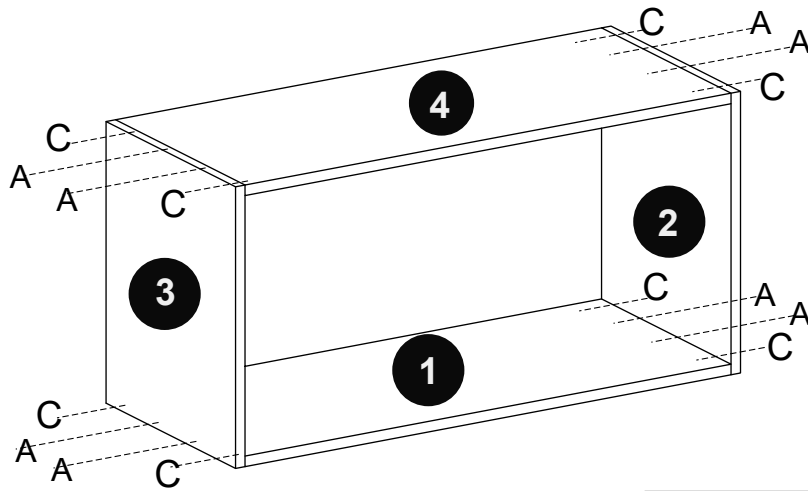
All screws in the table are Philips type.

Todos los tornillos de la mesa son tipo Philips.

<p>Parafuso Chato 4,5x40mm</p> <p>A 8X</p>	<p>Parafuso Chato 4,0x14mm</p> <p>B 4X</p>	<p>Cavilha madeira 6x30mm</p> <p>C 8X</p>	<p>Prego 10x10mm</p> <p>D 18X</p>	<p>Parafuso m4x25 com porca</p> <p>E 4X</p>	<p>Parafuso Chato 3,5X25MM</p> <p>F 7X</p>	<p>Dobradiça Metálica 350mm Reta</p> <p>G 2X</p>
<p>Calço Baixo zero 54x42x18mm</p> <p>H 2X</p>	<p>Logo 35x15mm</p> <p>I 1X</p>	<p>kit Pistão a Gás 40n</p> <p>J 1X</p>	<p>Bucha Plástica 8mm</p> <p>K 2X</p>	<p>Suporte L metal 52x35x3mm</p> <p>L 2X</p>	<p>Capa Pástica Preto 55x35x5mm</p> <p>M 2X</p>	<p>Parafuso Tampa 5,0x50mm</p> <p>N 2X</p>
<p>Puxador Rumba plástico 31x33mm</p> <p>O Cobre/Onix 1X</p>	<p>Giz Estaca 15x8mm</p> <p>P Cor do Produto bco/nog/fume 1X</p>	<p>Parafuso Chato 3,5x12mm</p> <p>Q 4X</p>	<p>Tapa Furo Adesivo Papel</p> <p>R 000181 NOG 000180 FUME 02501BCO FOSCO 8X</p>			

Passo1

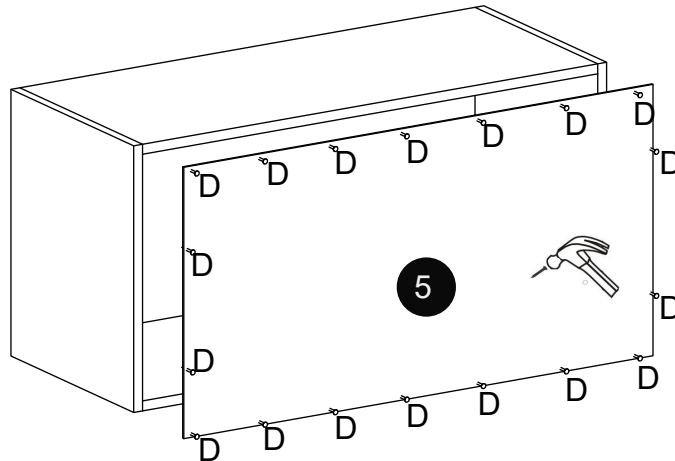
Paso / Step



<p>Parafuso Chato 4,5x40mm</p> <p>A 8X</p>	<p>Cavilha madeira 6x30mm</p> <p>C 8X</p>
--	---

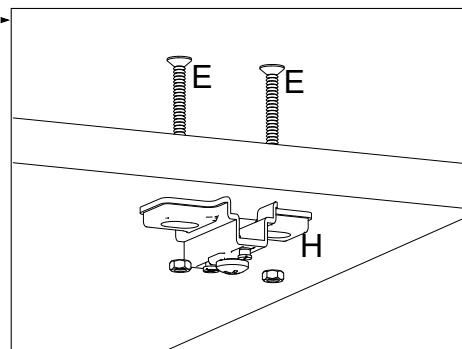
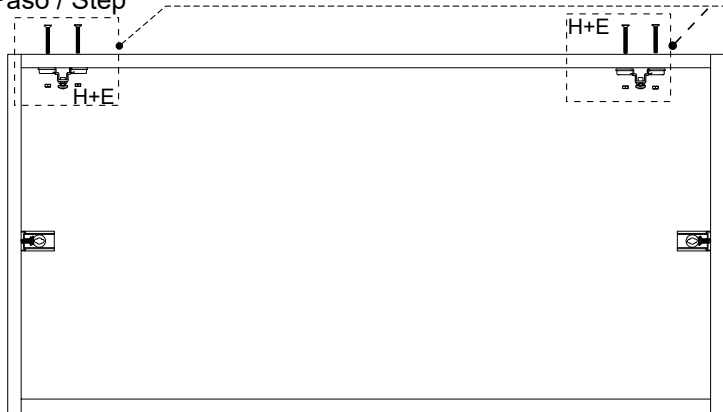
Passo2

Paso / Step



<p>Prego 10x10mm</p> <p>D 18X</p>

Passo3
Paso / Step



Parafuso m4x25
com porca



4X

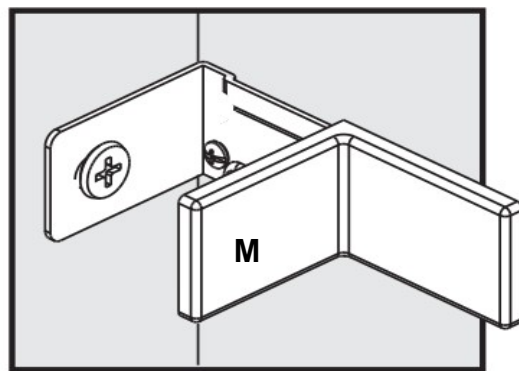
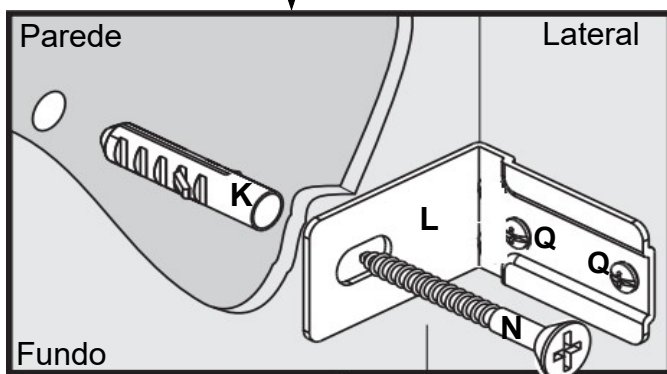
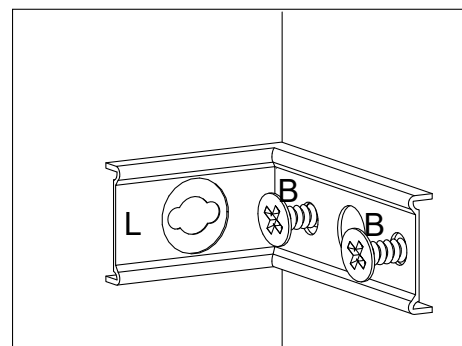
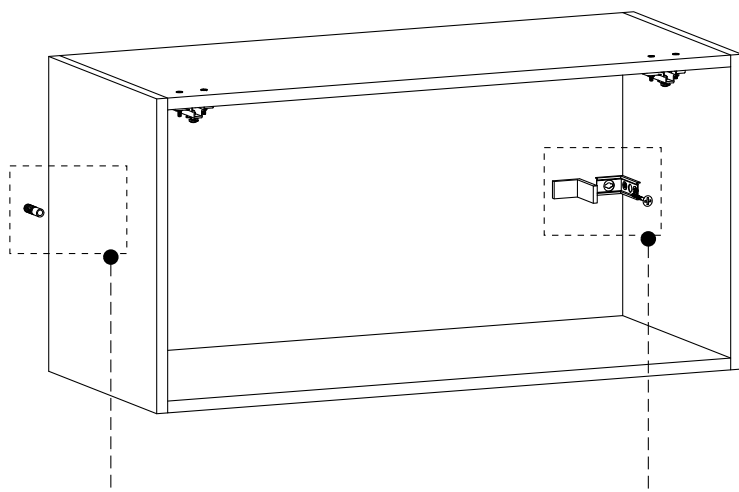
Calço Baixo 0mm



H

2X

Passo4
Paso / Step



Bucha Plástica
8mm



K

2X

Suporte L metal
52x35x22mm



L

2X

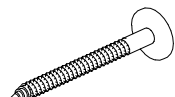
Capa Plástica Preto
55x35x25mm



M

2X

Parafuso Tampa
5,0x50mm



N

2X

Parafuso Chato
3,5x12mm

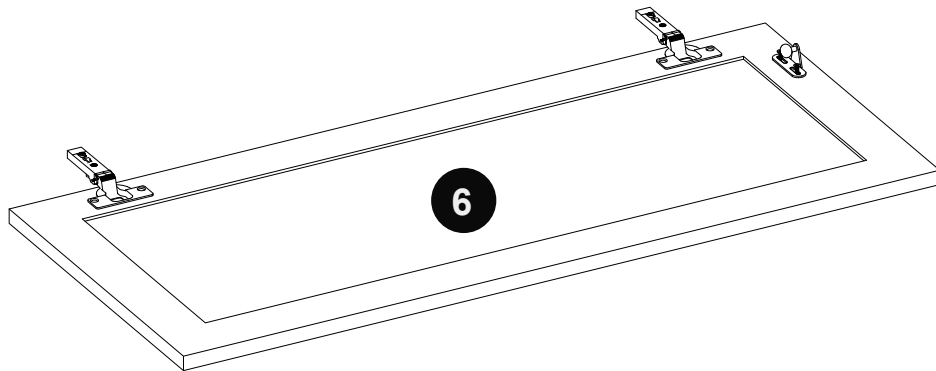


Q

4X



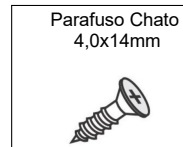
Passo5
Paso / Step



Use parafuso que vem no kit do pistão

Use screw that comes without piston kit

Utilice el tornillo que viene sin kit del pistón



Parafuso Chato
4,0x14mm

B

4X

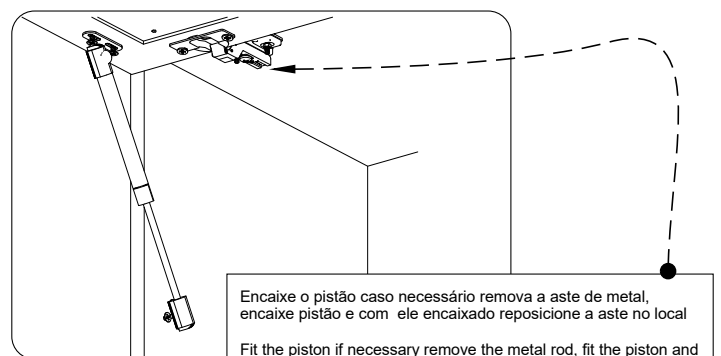
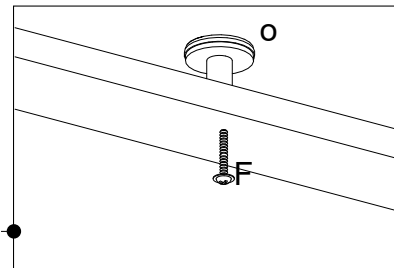
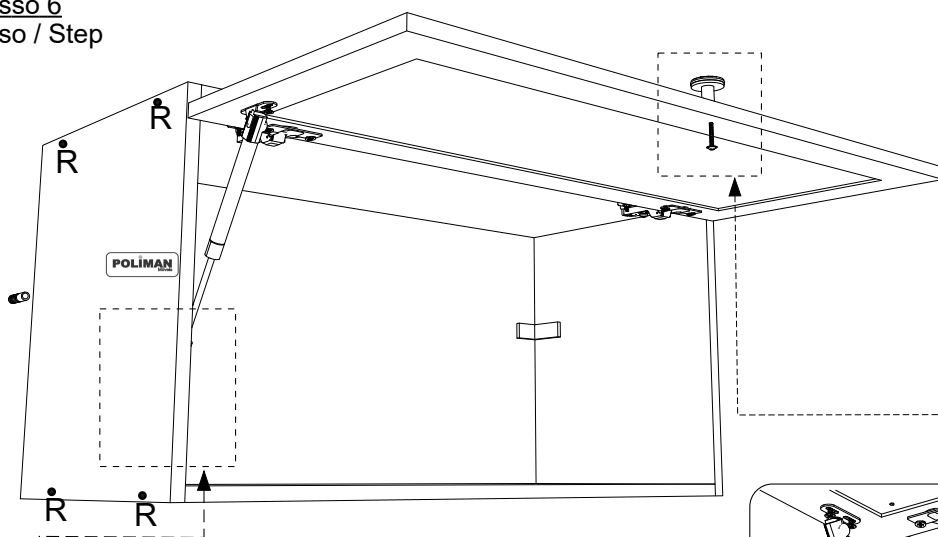


Dobradiça Metálica
350mm Reta

G

2X

Passo 6
Paso / Step

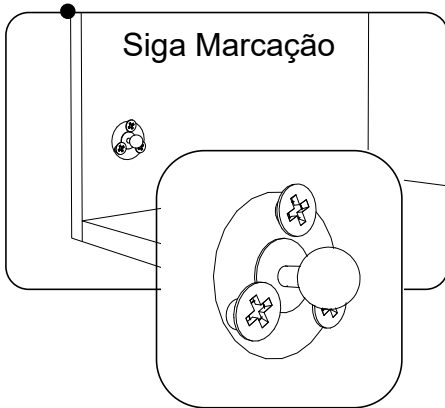


Encaixe o pistão caso necessário remova a aste de metal, encaixe pistão e com ele encaixado reposicione a aste no local

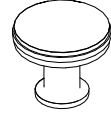
Fit the piston if necessary remove the metal rod, fit the piston and with it fitted, reposition the rod in place

Montar el pistón si es necesario quitar la varilla metálica, montar el pistón y con encajado, vuelva a colocar la varilla en su lugar

Siga Marcação



Puxador Rumba plástico 31x33mm



O

1X

Parafuso Chato 3,5X25MM



F

1X

kit Pistão a Gás 40n



J

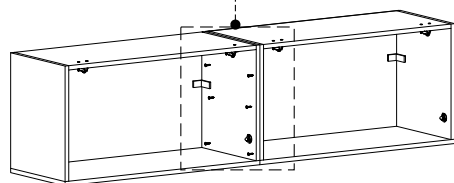
1X

Tapa Furo Adesivo 18mm

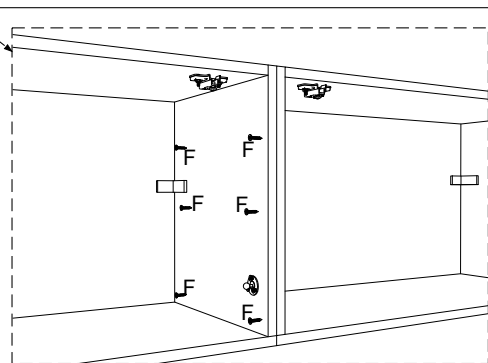


R

8X



Use para fixar um módulo ao outro parafuso (F)



Parafuso Chato 3,5X25MM



F

6X



Termo de Garantia / Renúncia de Garantia / Warranty Term



sac@poliaman.ind.br



Data de Emissão
Fecha de Expedición
Date of Issue _____

Cliente / Client _____

Vendedor /Loja
Vendedor/ Tienda
Seller/ Store

Dicas de conservação / Dicas para Conservación / Conservation Tips

<p>Para limpar ou tirar manchas, utilize uma flanela umedecida em solução de água e álcool, na mesma proporção *Evite exposição ao sol.</p>	<p>Para limpiar o retirar manchas, utilice un paño humedecido en una solución de agua y alcohol, en la misma proporción. *Evite la exposición directa al sol..</p>	<p>To clean or remove stains, use a flannel moistened with water and alcohol solution in the same proportion. *Avoid sun exposure.</p>
---	--	--

Poliman Indústria e Comércio de Móveis Ltda., garante este produto (peças e mão de obra, por defeitos de fabricação), pelo prazo de noventa dias a partir da data de emissão da nota fiscal de venda do produto ao consumidor.

Poliman Indústria e Comércio de Móveis Ltda. Garantiza este producto (piezas y mano de obra debido a defectos de fabricación), por un período de noventa días a partir de la fecha de emisión de la factura de venta del producto al consumidor.

Poliman Indústria e Comércio de Móveis Ltda. Warrants this product (parts and labor due to manufacturing defects), for a period of ninety days from the date of issuance of the sales invoice of the product to the consumer.

Termo de Garantia Contratual/ Documento de Garantía Contractual/ Contractual Warranty Term

- 1) Apresentar este certificado de garantia acompanhado do recibo de compra do local de aquisição do produto.
- 1) Presente este certificado de garantía junto con el recibo de compra del establecimiento.
- 1) Submit this certificate of guarantee accompanied by the purchase receipt of the place of purchase of the product.
- 2) Esta garantia perderá sua validade mesmo dentro do prazo acima estipulado se:
- 2) Esta garantía perderá su validez, incluso dentro del plazo arriba estipulado en los siguientes casos:
- 2) This warranty will lose its validity even within the above time limit if:
 - O produto apresentar danos por mau trato, acidente, uso diferente do indicado ou uso em condições ambientais deficientes (contato direto com água, fogo, etc.);
 - Si el producto está dañado por abuso, accidente, mal uso, uso diferente al indicado o utilizado en condiciones ambientales deficientes (contacto directo con agua, fuego, etc.);
 - The product presents damages due to ill-treatment, accident, use other than the indicated one or use in terms of environment deficient (direct contact with water, fire, etc.);
 - Os vidros e espelhos quebrarem ou trincarem após a entrega e montagem dos produtos;
 - Cuando los vidrios y espejos se rompan se rallen después de la entrega y el montaje de los productos;
 - Glasses and mirrors break after delivery and assembly of the products;
 - Quando o produto não for montado por profissionais devidamente treinados pelo revendedor;
 - Cuando el producto no sea instalado por profesionales debidamente entrenados por el concesionario;
 - When the products is not assembled by professionals properly trained by the dealer
 - Dobradiças, corrediças e puxadores somente terão sua garantia quando apresentarem defeitos de fabricação.
 - Bisagras, correderas y tiradores sólo tendrán garantía cuando presenten defectos de fabricación.
 - Hinges, slides and handles are only warranted when they have manufacturing defects
 - O consumidor exceder o limite de peso estipulado para cada parte do produto, conforme especificado no Manual de Montagem.
 - Cuando el consumidor supere el límite de peso estipulado para cada uno de los productos, tal como se especifica en el Manual de Instalación.
 - The consumer exceeds the stipulated weight limit for each part of the product as specified in the Assembly Manual.
- 3) Todo e qualquer produto com avarias deverá ser feito vistoria por parte do técnico autorizado pelo revendedor e indústria. Em hipótese alguma será realizada a troca total do produto.
- 3) Cualquier producto con daños debe ser inspeccionado por un técnico autorizado por el distribuidor y la fábrica. En ningún caso se llevará a cabo el cambio completo del producto.
- 3) Any product with faults should be inspected by the dealer authorized technician and industry. Under no circumstances will the total exchange of the product be carried out

Código Defesa do Consumidor / Código de Defensa del Consumidor / Consumer Defense Code

<p align="center">ATENDIMENTO DE PEÇAS</p> <p>Art. 18. Os fornecedores de produtos de consumo duráveis ou não duráveis respondem solidariamente pelos vícios de qualidade ou quantidade que os tornem impróprios ou inadequados ao consumo a que se destinam ou lhes diminuam o valor, assim como por aqueles decorrentes da disparidade, com a indicações constantes do recipiente, da embalagem, rotulagem ou mensagem publicitária, respeitadas as variações decorrentes de sua natureza, podendo o consumidor exigir a substituição das partes viciadas.</p> <p>§ 1º Não sendo o vício sanado no prazo máximo de trinta dias, pode o consumidor exigir, alternativamente e à sua escolha:</p> <p>I - a substituição do produto por outro da mesma espécie, em perfeitas condições de uso; II - a restituição imediata da quantia paga, monetariamente atualizada, sem prejuízo de eventuais perdas e danos; III - o abatimento proporcional do preço.</p>	<p align="center">REPOSICIÓN DE PIEZAS</p> <p>ART. 18. Los proveedores de productos de consumo duraderos o no duraderos responden, solidariamente, de los vicios de calidad o cantidad que los tornen improprios o inadecuados para el consumo al que se destinan o disminuyan su valor, así como de aquellos que sean resultado de la disparidad con las indicaciones que constan en el recipiente, embalaje, rotulado o mensaje publicitario, respetando las variaciones derivadas de la naturaleza de producto, pudiendo el consumidor exigir la sustitución de las partes viciadas.</p> <p>1º No siendo el vicio subsanado en el plazo máximo de 30 días, el consumidor puede exigir alternativamente y en su elección:</p> <p>I - La sustitución del producto por otro de la misma especie en perfectas condiciones de uso; II - La restitución inmediata del importe pagado, con actualización monetaria, sin perjuicio de las eventuales pérdidas y daños; III - La reducción proporcional del precio..</p>	<p align="center">PARTS ASSISTANCE</p> <p>Art.18 - Suppliers of durable or non-durable consumer products are jointly and severally liable for quality or quantity which renders them unfit or unsuitable for the intended use or which diminish their value, as well as those arising from the disparity, the particulars in the container, the packaging, the labeling or the advertising message, subject to variations due to their nature, and the consumer may require the replacement of the defective parts.</p> <p>§ 1º - If the defect is not remedied within a maximum of thirty days, the consumer may, alternatively and at his choice, request: I - the replacement of the product with another of the same species, in perfect conditions of use; II - the immediate return of amount paid, monetarily updated, without prejudice to any losses and damages; III - the proportional reduction of the price.</p>
--	---	--

<p align="center">GARANTIA LEGAL</p> <p>Art. 26. O direito de reclamar pelos vícios aparentes ou de fácil constatação caduca em:</p> <p>II - noventa dias, tratando-se de fornecimento de serviço e de produtos duráveis.</p>	<p align="center">GARANTIA LEGAL</p> <p>Art. 26. El derecho de reclamar por los vicios aparentes o de fácil constatación caduca en:</p> <p>II - Noventa días, tratando-se de suministros de servicios y productos duraderos.</p>	<p align="center">LEGAL GUARANTEE</p> <p>Art. 26. The right to complain about apparent or easily found defects expires in:</p> <p>II - ninety days, in the case of service provision and durable products.</p>
--	---	---

Sr Montador:

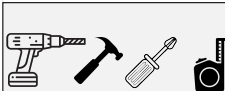
- Confira todas as peças das embalagens com a lista de peças contida neste manual;
- Separe os acessórios, confira as medidas dos parafusos com a escala;
- Siga todas as orientações deste manual de montagem para ter o direito à garantia do produto;
- Indicamos que a montagem seja feita por um profissional mediante a leitura e orientação desse manual de montagem

Mr. Assembler:

- Check all parts of the packages with the parts list contained in this manual;
- Separate the accessories, check the measurements of the screws with the scale above;
- Follow all the instructions in this assembly manual to be entitled to product warranty;
- We indicate the assembly by a professional according to the reading and orientation contained in the assembly scheme

Sr Montador:

- Verifique que todas las piezas de la lista están incluidas en el embalage;
- Separe los accesorios, confirme las medidas de los tornillos de acuerdo con la escala;
- Siga todas las instrucciones de este manual de armado para tener derecho a la garantía del producto;
- Indicamos el armado por un profesional según la lectura y orientación contenida en el esquema de armado



Ferramentas
herramientas/Tools
não fornecidas

Quantos Montadores?



Código da Peça
Piece Code
Código de la Pieza

00000 0 00 -00

Padrões de Cor
Color default
Padrón de Color

Vídeo de Montagem
Montaje
Assembly

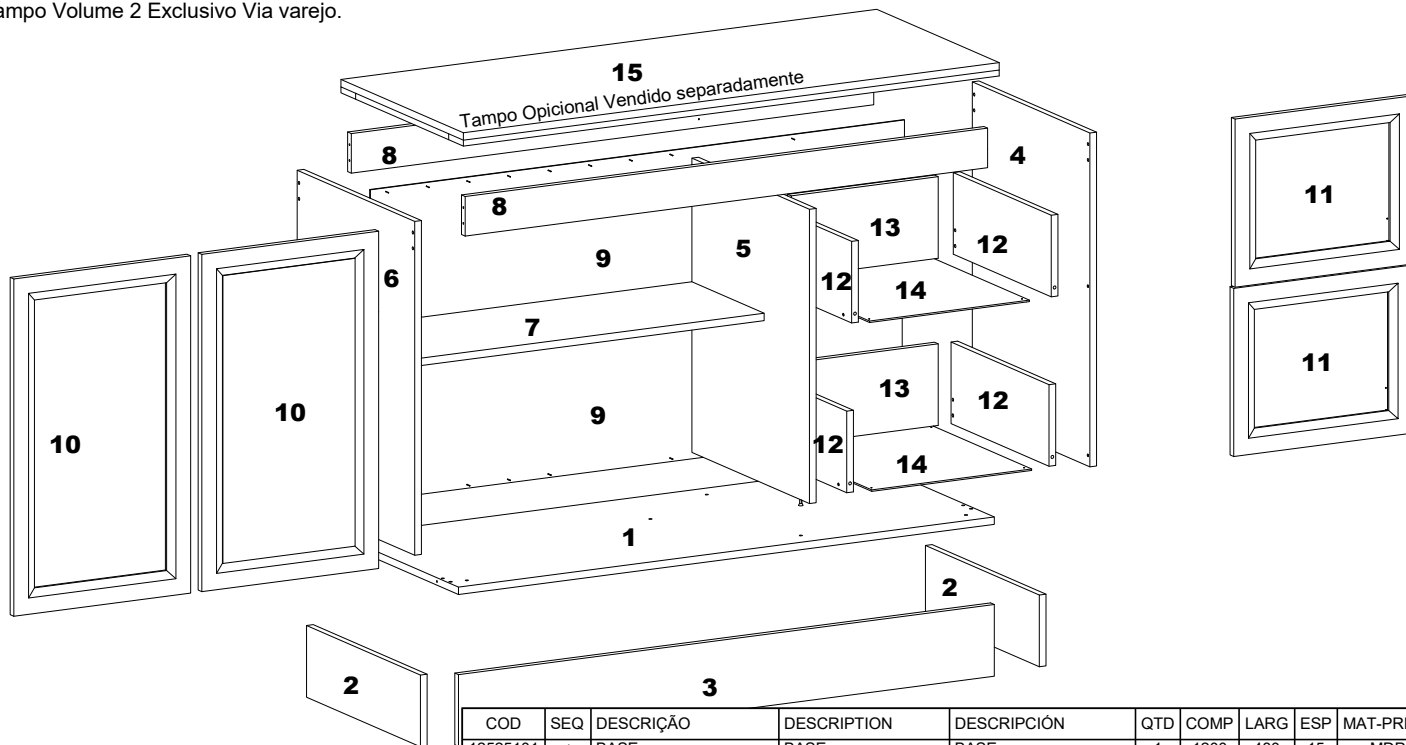


Tabela de Cor

FUME	10
BCO FOSCO	92
NOG/BCO	76

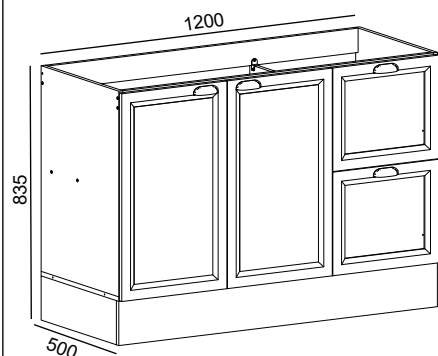
Guarde a etiqueta colada na embalagem do produto lá estão informações importantes do seu produto, caso necessite de assistência técnica você precisa informar o número do lote contido na etiqueta.

Tampo Volume 2 Exclusivo Via varejo.

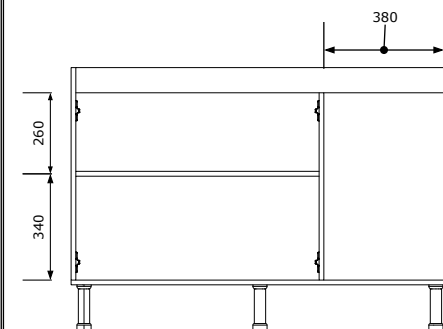


COD	SEQ	DESCRIÇÃO	DESCRIPTION	DESCRIPCIÓN	QTD	COMP	LARG	ESP	MAT-PRIMA	VOL
12525101	1	BASE	BASE	BASE	1	1200	480	15	MDP	1
12525111	2	RODAPE LATERAL	SIDE BASEBOARD	ZOCALO DE LADO	2	460	145	15	MDP	1
12525110	3	RODAPE FRONTAL	FRONT BASEBOARD	ZOCALO FRONTAL	4	1200	145	15	MDP	1
12525106	4	LATERAL DIR	RIGHT SIDE	LADO DERECHO	1	675	480	15	MDP	1
12525103	5	DIVISORIA	DIVISION	DISVISON	1	595	480	15	MDP	1
12525107	6	LATERAL ESQ	LEFT SIDE	LADO IZQUIERDO	1	675	480	15	MDP	1
12525109	7	PRATLEIRA	SHELF	ESTANTE	2	771	295	15	MDP	1
12525112	8	VISTA FRONTAL/TRAS	FRONT/BACK SIGHT	VISTA FRONTAL/TRAS	2	1170	80	15	MDP	1
12525104	9	FUNDO DUPLO	DOUBLE BOTTOM	FONDO DOBLE	1	1196	319	15	MDP	1
002339	10	PORTA DIR/ESQ	DOOR	PUERTA	2	682	390	15	MDF-HDF	1
002347	11	FRENTE GAVETA	FRONT DRAWER	FRENTE DE CAJÓN	2	393	340	15	MDF-HDF	1
12525108	12	LATERAL GAVETA	SIDE DRAWER	LADO DE CAJÓN	2	400	165	15	MDP	1
12525102	13	CONTRA FUNDO	BACK DRAWER	TRASERA DE CAJÓN	1	328	165	15	MDP	1
12525105	14	FUNDO GAVETA	DRAWER BOTTOM	FONDO DE CAJÓN	1	358	403	15	MDP	1
175091	15	TAMPO 1,20 UNNA-Vol. 2 Exclusivo via varejo			1	1200	500	27	MDP	2

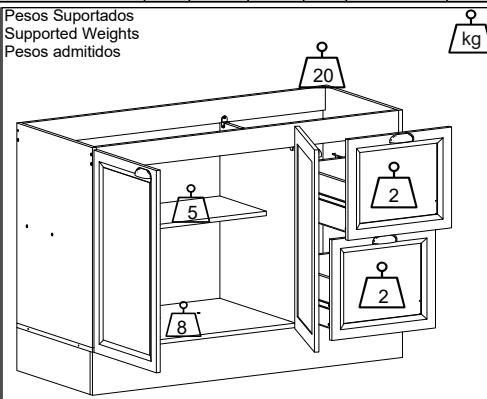
Aspecto Final - Imagens ilustrativa
Final Aspect - Illustrative images
Aspecto final - Imágenes ilustrativas



Medidas Internas
Internal Measures



Pesos Suportados
Supported Weights
Pesos admitidos



Os pesos indicados devem ser distribuídos em toda a peça
The weights indicated should be distributed throughout the piece
Los pesos indicados deben distribuirse por toda la pieza

Utilizar a régua para medir os componentes

Utilice la medida abajo para medir los componentes
Use the ruler in order to measure the following components



USAR RÉGUA DE MEDIDAS PARA CONFERENCIA DE MEDIDAS DOS PARAFUSO
USE MEASUREMENT RULER FOR SCREW MEASUREMENT CHECK
UTILICE LA REGLA DE MEDICIÓN PARA COMPROBAR LA MEDICIÓN DE TORNILLOS

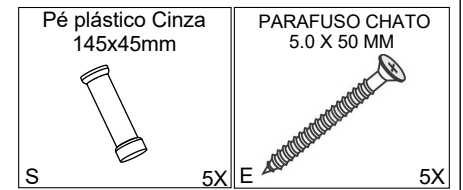
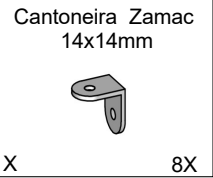
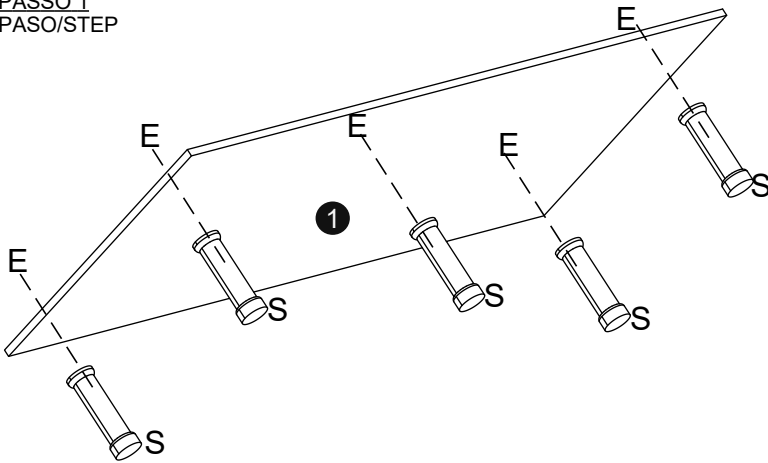
Passos da Montagem

Pasos del montaje / Mounting Steps

Todos os parafusos da tabela são do tipo Philips
All screws in the table are Philips type.
Todos los tornillos de la mesa son tipo Philips.

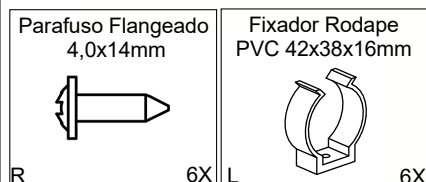
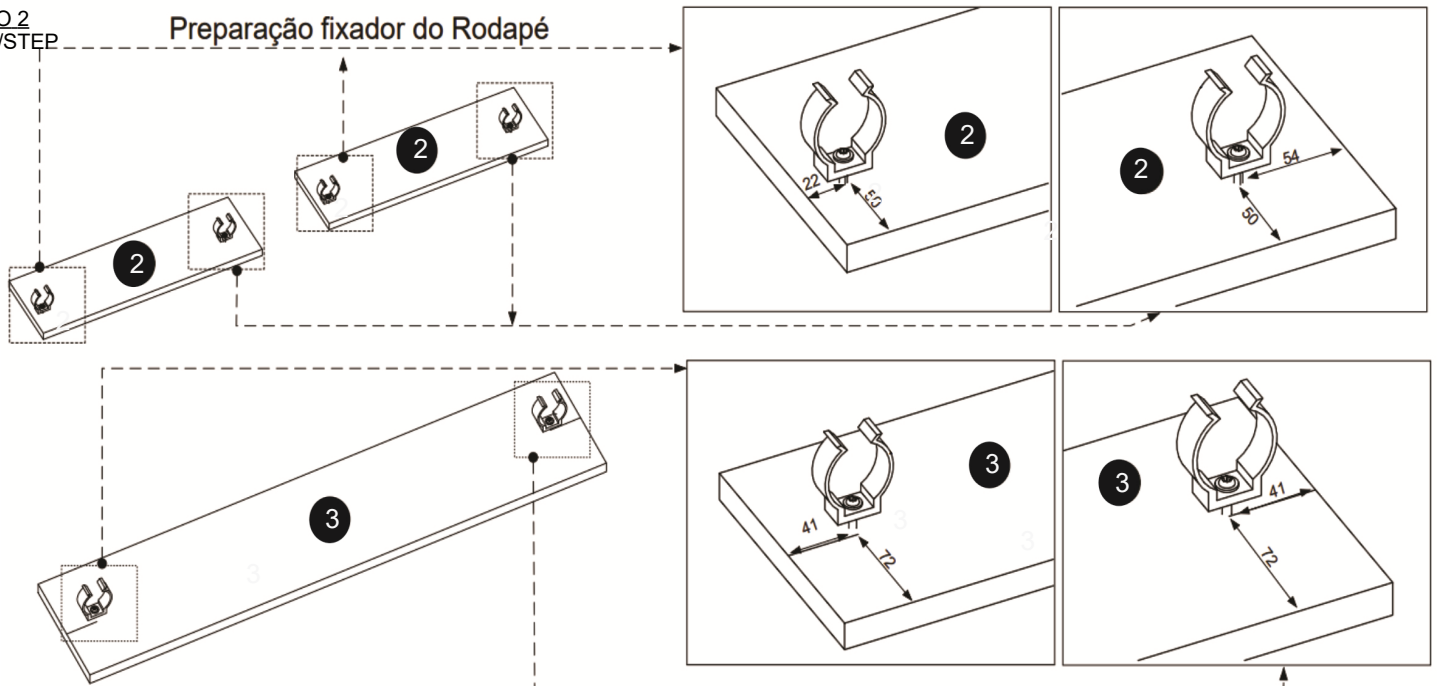
Parafuso Chato 4,5x40mm A 22X 	Parafuso Chato 4,0x14mm B 50X 	Cavilha madeira 6x30mm C 22X 	Prego 10x10mm D 50X 	PARAFUSO CHATO 5.0 X 50 MM E 5X 	Parafuso Chato 3,5X25MM F 14X 	Sache de Cola 10gr G 1x
Calço Baixo zero 54x42x18mm H 4x 	Logo 35x15mm I 1X 	Parafuso Chato 3,5x12mm J 56X 	Puxador Flamenco Plástico 92x25x23 K 4X 	Fixador Rodape PVC 42x38x16mm L Branco 6X 	Cantoneira Metalica 18x18mm M 10X 	Corrediça Telescópica 400mm Unidade N 4X
Suporte Caderinha Plástico 38x20x15 O 2X 	Giz Estaca 15x8mm P 1X Cor do Produto Fume/nog/bco 	Parafuso Flangeado 4,0x14mm R 6X 	Pé plástico Cinza 145x42mm S 5X 	Junção de Fundo 12x12mm T 6X 	Dobradiça Metal 35Ø U 4X 	Tapa Furo Adesivo papel 18mm V 12X 000181 NOG 000180 FUME 02501BCO FOSCO

PASSO 1 PASO/STEP



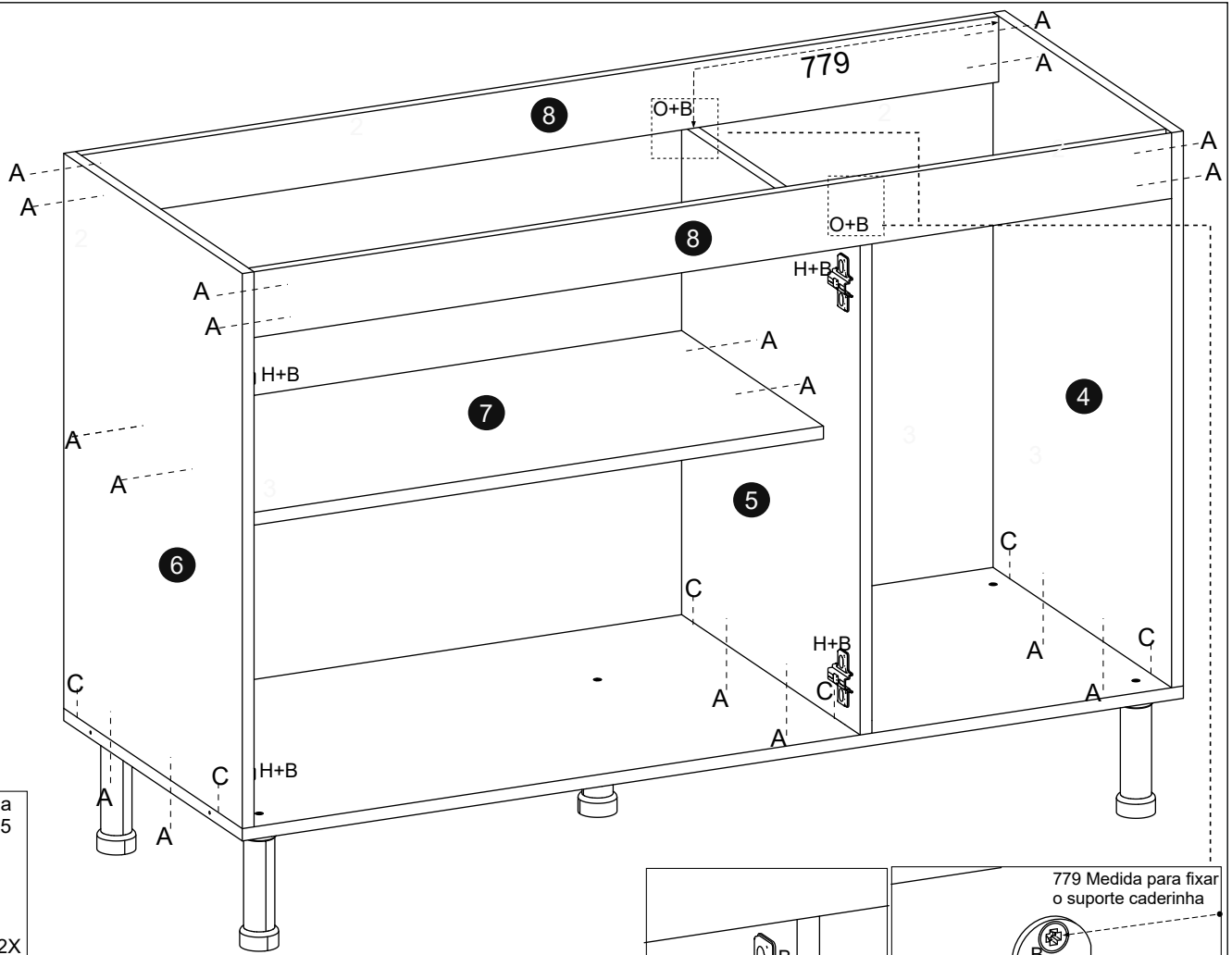
PASSO 2 PASO/STEP

Preparação fixador do Rodapé

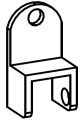


Use trena e Lápis para as marcações seguindo esquema acima e fixe o acessório usando parafuso

PASSO 3
PASO/STEP



Suporte Caderinha
Plástico 38x20x15



2X

Parafuso Chato
4,5x40mm



18X

Parafuso Chato
4,0x14mm



12X

Cavilha madeira
6x30mm

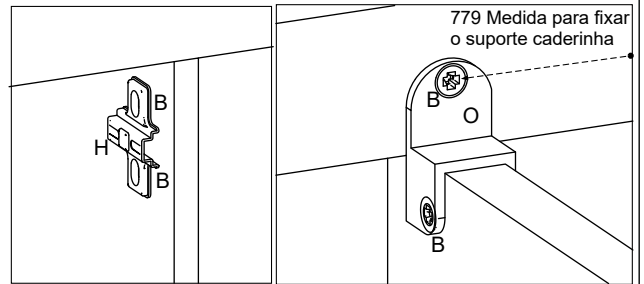


6X

Calço Baixo zero
54x42x18mm

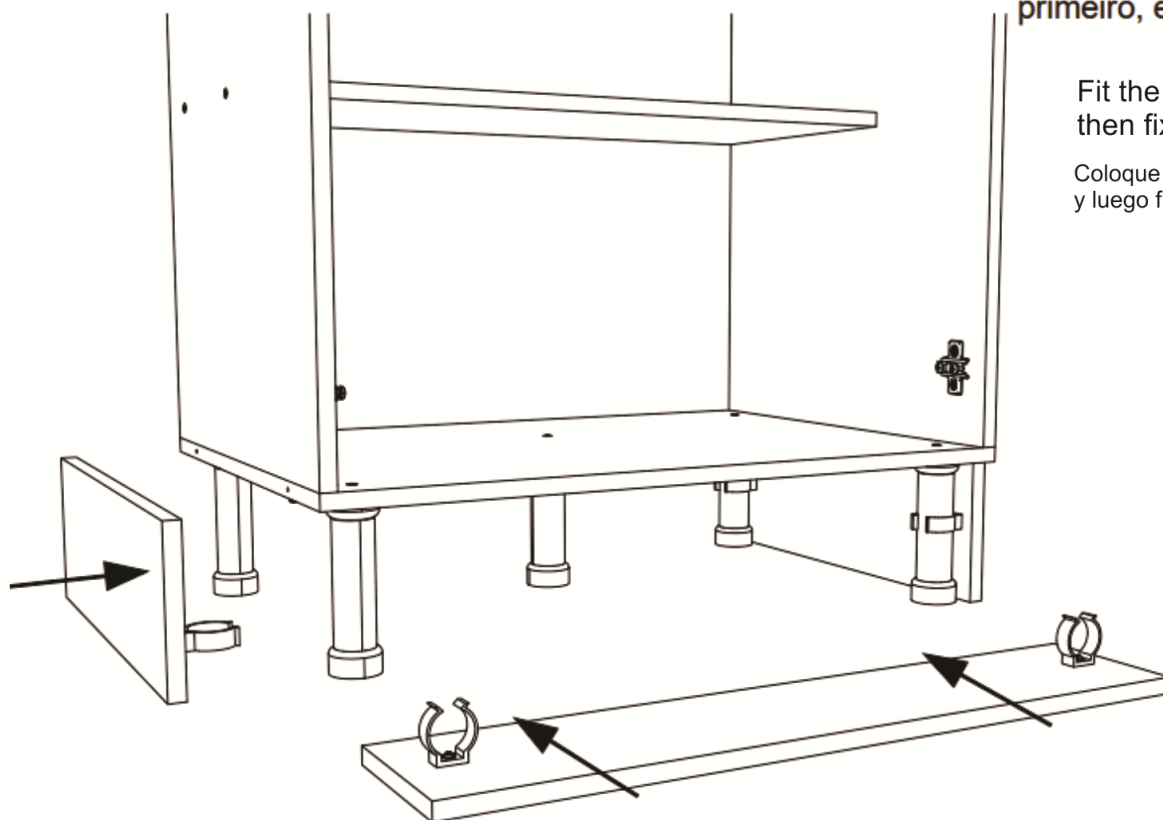


4X



779 Medida para fixar
o suporte caderinha

PASSO 4
PASO/STEP

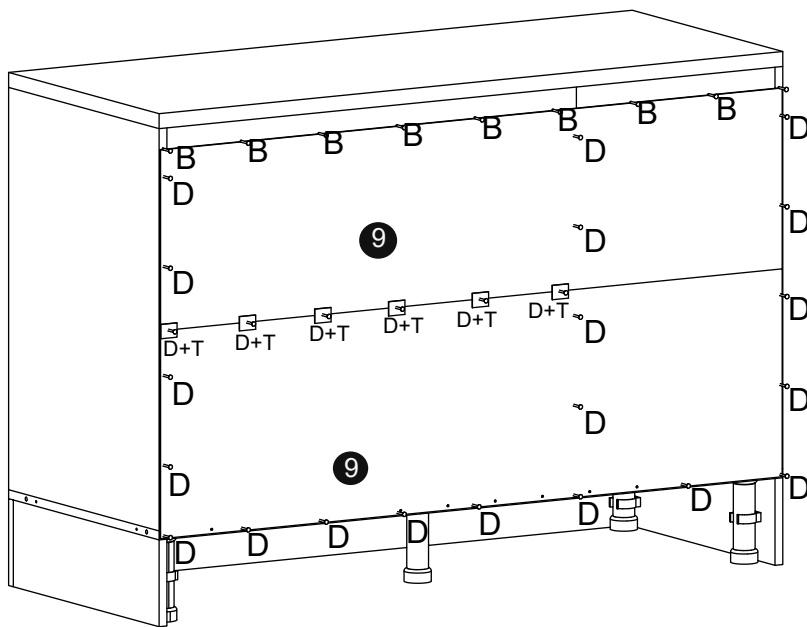
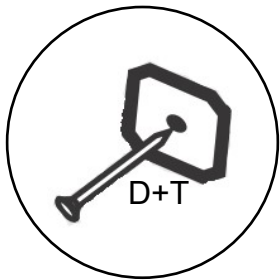


**Encaixe os rodapé lateral
primeiro, e depois fixe o rodapé
da frente.**

Fit the side skirting first,
then fix the front skirting

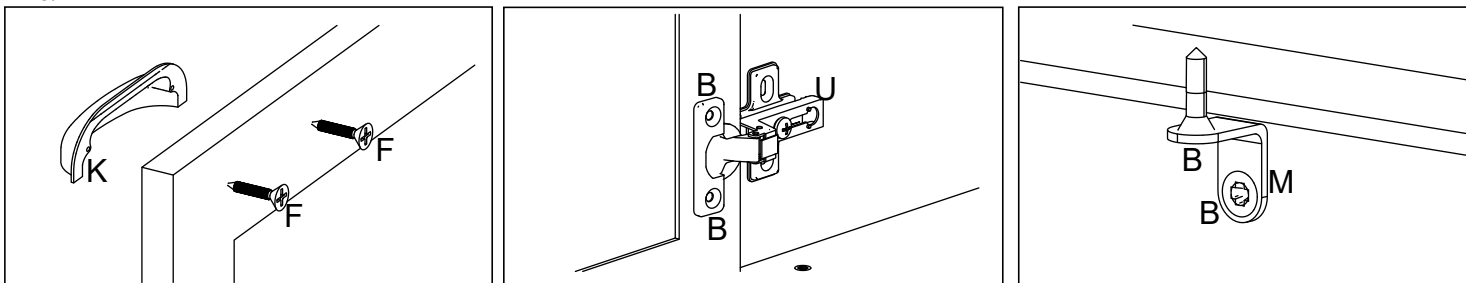
Coloque primero el zócalo lateral
y luego fije el zócalo delantero.

PASSO 5
PASO/STEP



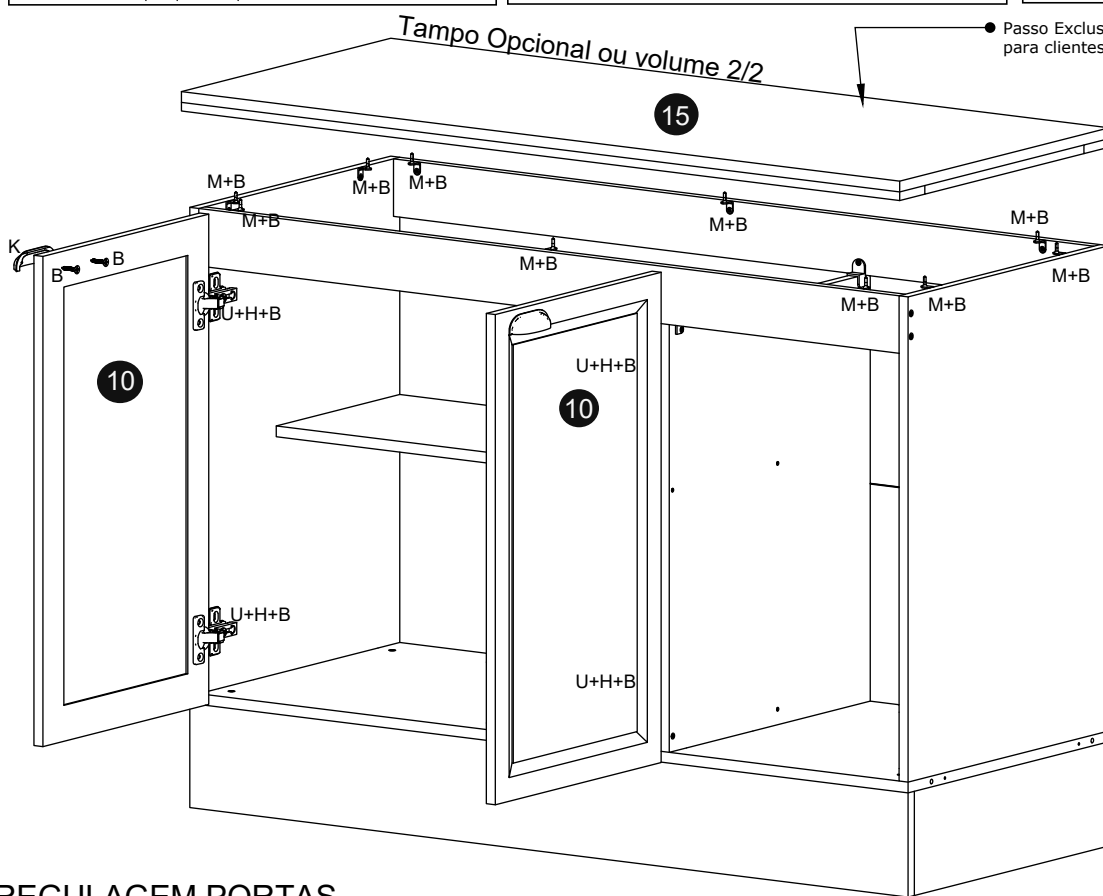
<p>Junção de Fundo 12x12mm</p> <p>T 6X</p>	<p>Prego 10x10mm</p> <p>D 30X</p>	<p>Parafuso Chato 4,0x14mm</p> <p>B 8X</p>
--	-----------------------------------	--

PASSO 6
PASO/STEP



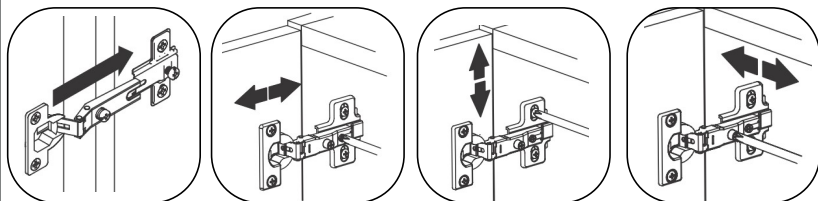
Tampo Opcional ou volume 2/2

● Passo Exclusivo para cliente via varejo
para clientes que escolheram a montagem com tampo



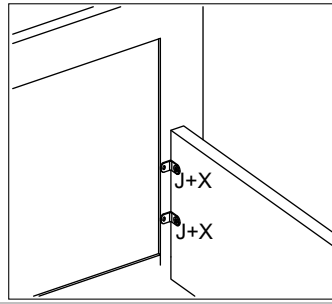
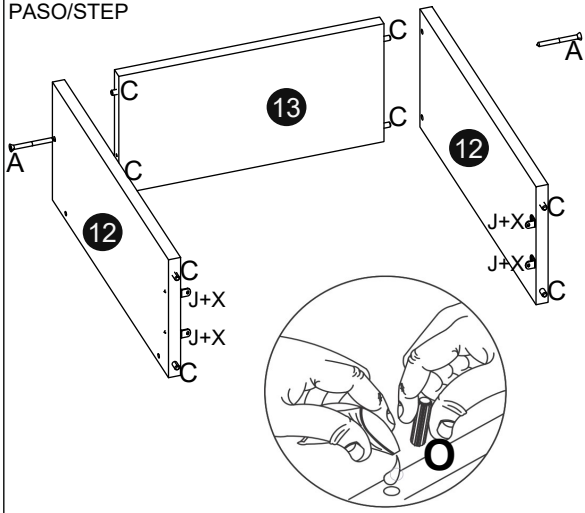
<p>CANTONEIRA METÁLICA 18X18MM</p> <p>M 10X</p>
<p>Dobradiça Metal 35Ø</p> <p>U 4X</p>
<p>Puxador Flamenco 92x25x23</p> <p>K Cobre/Onix 2X</p>
<p>Parafuso Chato 3,5X25MM</p> <p>F 14X</p>
<p>Parafuso Chato 4,0x14mm</p> <p>B 28X</p>

REGULAGEM PORTAS

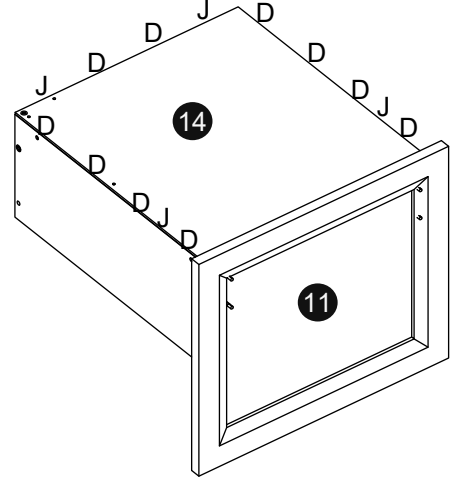






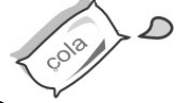

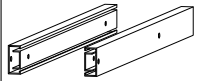
PASSO 7
PASO/STEP

Montagem das Gavetas Assembly of Drawers Montaje de los cajones

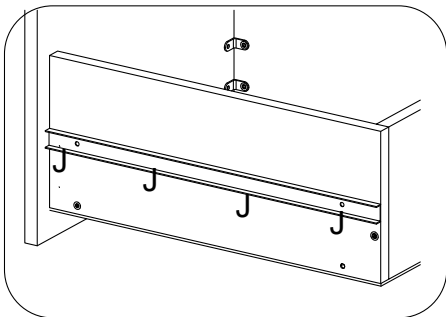
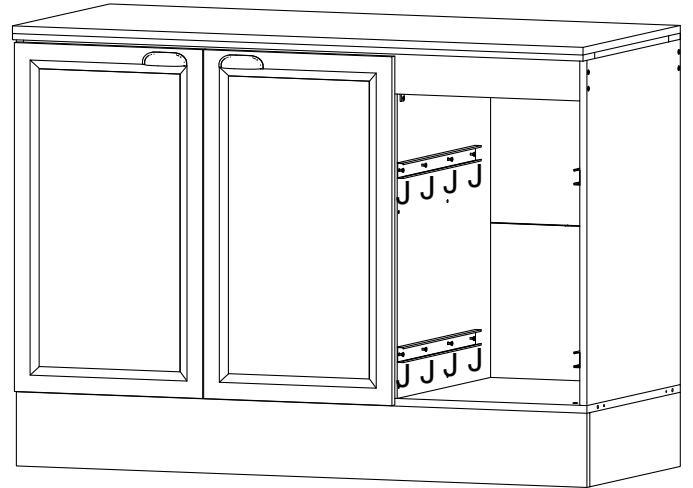
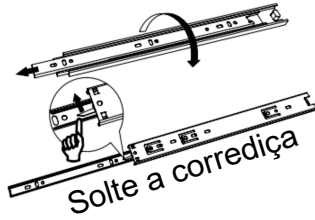


USAR CANTONEIRA 13 X13 A MENOR
NAS FRENTES DAS GAVETAS

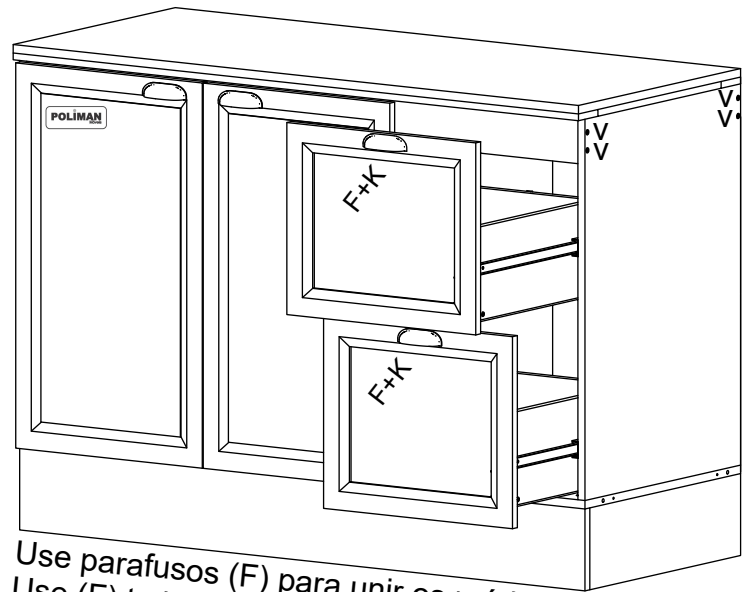
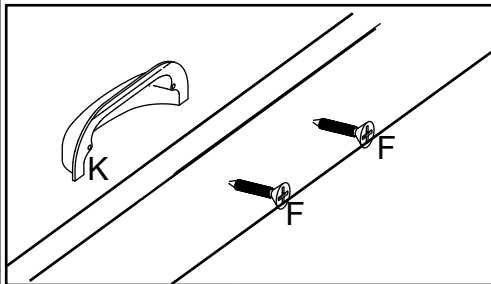


<p>Parafuso Chato 4,5x40mm</p>  <p>A 4X J</p>	<p>Parafuso Chato 3,5x12mm</p>  <p>24X C</p>	<p>Cavilha madeira 6x30mm</p>  <p>16X X</p>	<p>Cantoneira Zamac 14x14mm</p>  <p>8X G</p>	<p>Sache de Cola 10gr</p>  <p>1X D</p>	<p>Prego 10x10mm</p>  <p>20X N</p>	<p>Corredieça Telescópica 400mm</p>  <p>4X</p>
---	---	--	---	--	---	---






PASSO 8
PASO/STEP



Encaixe as Gavetas



Use parafusos (F) para unir os módulos
Use (F) to join modules
Usa (F) para unir módulos

<p>Puxador Flamenco 92x25x23</p>  <p>K Cobre/Onix 2X</p>	<p>Parafuso Chato 3,5x25MM</p>  <p>4X F</p>	<p>Tapa Furo Adesivo papel 18mm</p>  <p>000181 NOG 000180 FUME 02501BCO FOSCO 12X</p>	<p>Parafuso Chato 3,5x12mm</p>  <p>16X J</p>	<p>Logo 35x15mm</p>  <p>1X I</p>
--	--	--	---	--



Termo de Garantia / Renúncia de Garantia / Warranty Term



sac@poliaman.ind.br



Data de Emissão
Fecha de Expedición
Date of Issue _____

Cliente / Client _____

Vendedor /Loja
Vendedor/ Tienda
Seller/ Store

Dicas de conservação / Dicas para Conservación / Conservation Tips

<p>Para limpar ou tirar manchas, utilize uma flanela umedecida em solução de água e álcool, na mesma proporção *Evite exposição ao sol.</p>	<p>Para limpiar o retirar manchas, utilice un paño humedecido en una solución de agua y alcohol, en la misma proporción. *Evite la exposición directa al sol..</p>	<p>To clean or remove stains, use a flannel moistened with water and alcohol solution in the same proportion. *Avoid sun exposure.</p>
---	--	--

Poliman Indústria e Comércio de Móveis Ltda., garante este produto (peças e mão de obra, por defeitos de fabricação), pelo prazo de noventa dias a partir da data de emissão da nota fiscal de venda do produto ao consumidor.

Poliman Indústria e Comércio de Móveis Ltda. Garantiza este producto (piezas y mano de obra debido a defectos de fabricación), por un período de noventa días a partir de la fecha de emisión de la factura de venta del producto al consumidor.

Poliman Indústria e Comércio de Móveis Ltda. Warrants this product (parts and labor due to manufacturing defects), for a period of ninety days from the date of issuance of the sales invoice of the product to the consumer.

Termo de Garantia Contratual/ Documento de Garantía Contractual/ Contractual Warranty Term

- 1) Apresentar este certificado de garantia acompanhado do recibo de compra do local de aquisição do produto.
1) Presente este certificado de garantía junto con el recibo de compra del establecimiento.
1) Submit this certificate of guarantee accompanied by the purchase receipt of the place of purchase of the product.
- 2) Esta garantia perderá sua validade mesmo dentro do prazo acima estipulado se:
2) Esta garantía perderá su validez, incluso dentro del plazo arriba estipulado en los siguientes casos:
2) This warranty will lose its validity even within the above time limit if:
 - O produto apresentar danos por mau trato, acidente, uso diferente do indicado ou uso em condições ambientais deficientes (contato direto com água, fogo, etc.);
 - Si el producto está dañado por abuso, accidente, mal uso, uso diferente al indicado o utilizado en condiciones ambientales deficientes (contacto directo con agua, fuego, etc.);
 - The product presents damages due to ill-treatment, accident, use other than the indicated one or use in terms of environment deficient (direct contact with water, fire, etc.);
 - Os vidros e espelhos quebrarem ou trincarem após a entrega e montagem dos produtos;
 - Cuando los vidrios y espejos se rompan se rallen después de la entrega y el montaje de los productos;
 - Glasses and mirrors break after delivery and assembly of the products;
 - Quando o produto não for montado por profissionais devidamente treinados pelo revendedor;
 - Cuando el producto no sea instalado por profesionales debidamente entrenados por el concesionario;
 - When the products is not assembled by professionals properly trained by the dealer
 - Dobradiças, corrediças e puxadores somente terão sua garantia quando apresentarem defeitos de fabricação.
 - Bisagras, correderas y tiradores sólo tendrán garantía cuando presenten defectos de fabricación.
 - Hinges, slides and handles are only warranted when they have manufacturing defects
 - O consumidor exceder o limite de peso estipulado para cada parte do produto, conforme especificado no Manual de Montagem.
 - Cuando el consumidor supere el límite de peso estipulado para cada uno de los productos, tal como se especifica en el Manual de Instalación.
 - The consumer exceeds the stipulated weight limit for each part of the product as specified in the Assembly Manual.
- 3) Todo e qualquer produto com avarias deverá ser feito vistoria por parte do técnico autorizado pelo revendedor e indústria. Em hipótese alguma será realizada a troca total do produto.
3) Cualquier producto con daños debe ser inspeccionado por un técnico autorizado por el distribuidor y la fábrica. En ningún caso se llevará a cabo el cambio completo del producto.
3) Any product with faults should be inspected by the dealer authorized technician and industry. Under no circumstances will the total exchange of the product be carried out

Código Defesa do Consumidor / Código de Defensa del Consumidor / Consumer Defense Code

<p align="center">ATENDIMENTO DE PEÇAS</p> <p>Art. 18. Os fornecedores de produtos de consumo duráveis ou não duráveis respondem solidariamente pelos vícios de qualidade ou quantidade que os tornem impróprios ou inadequados ao consumo a que se destinam ou lhes diminuam o valor, assim como por aqueles decorrentes da disparidade, com a indicações constantes do recipiente, da embalagem, rotulagem ou mensagem publicitária, respeitadas as variações decorrentes de sua natureza, podendo o consumidor exigir a substituição das partes viciadas.</p> <p>§ 1º Não sendo o vício sanado no prazo máximo de trinta dias, pode o consumidor exigir, alternativamente e à sua escolha: I - a substituição do produto por outro da mesma espécie, em perfeitas condições de uso; II - a restituição imediata da quantia paga, monetariamente atualizada, sem prejuízo de eventuais perdas e danos; III - o abatimento proporcional do preço.</p>	<p align="center">REPOSICIÓN DE PIEZAS</p> <p>ART. 18. Los proveedores de productos de consumo duraderos o no duraderos responden, solidariamente, de los vicios de calidad o cantidad que los tornen improprios o inadecuados para el consumo al que se destinan o disminuyan su valor, así como de aquellos que sean resultado de la disparidad con las indicaciones que constan en el recipiente, embalaje, rotulado o mensaje publicitario, respetando las variaciones derivadas de la naturaleza de producto, pudiendo el consumidor exigir la sustitución de las partes viciadas.</p> <p>1º No siendo el vicio subsanado en el plazo máximo de 30 días, el consumidor puede exigir alternativamente y en su elección: I - La sustitución del producto por otro de la misma especie en perfectas condiciones de uso; II - La restitución inmediata del importe pagado, con actualización monetaria, sin perjuicio de las eventuales pérdidas y daños; III - La reducción proporcional del precio..</p>	<p align="center">PARTS ASSISTANCE</p> <p>Art.18 - Suppliers of durable or non-durable consumer products are jointly and severally liable for quality or quantity which renders them unfit or unsuitable for the intended use or which diminish their value, as well as those arising from the disparity, the particulars in the container, the packaging, the labeling or the advertising message, subject to variations due to their nature, and the consumer may require the replacement of the defective parts.</p> <p>§ 1º - If the defect is not remedied within a maximum of thirty days, the consumer may, alternatively and at his choice, request: I - the replacement of the product with another of the same species, in perfect conditions of use; II - the immediate return of amount paid, monetarily updated, without prejudice to any losses and damages; III - the proportional reduction of the price.</p>
---	--	--

<p align="center">GARANTIA LEGAL</p> <p>Art. 26. O direito de reclamar pelos vícios aparentes ou de fácil constatação caduca em: II - noventa dias, tratando-se de fornecimento de serviço e de produtos duráveis.</p>	<p align="center">GARANTIA LEGAL</p> <p>Art. 26. El derecho de reclamar por los vicios aparentes o de fácil constatación caduca en: II - Noventa días, tratando-se de suministros de servicios y productos duraderos.</p>	<p align="center">LEGAL GUARANTEE</p> <p>Art. 26. The right to complain about apparent or easily found defects expires in: II - ninety days, in the case of service provision and durable products.</p>
---	--	--

Agora que você já comprou o seu móvel, ele merece ser montado do jeito certo.

Erros de montagem causam mais de **60%** dos danos em móveis.

Por que contratar?

Tranquilidade do **início ao fim** da montagem



PROFISSIONAIS QUALIFICADOS

Especialistas certificados na **MadeiraMadeira Serviços**.



FERRAMENTAS PROFISSIONAIS

que **protegem** seus móveis.



AGENDAMENTO EM 24 HORAS

escolha a data e o turno **ideais para** você.



GARANTIA DE 3 MESES

de cobertura **completa**.

Mais de 1 MILHÃO DE MONTAGENS
★ com avaliação 4.7 ★

Mariana S., São Paulo

"Chegaram no horário e montaram tudo rapidamente. Serviço incrível!"



Carlos R., Belo Horizonte

"Tentei montar sozinho e foi um desastre. Com a **MadeiraMadeira Serviços** ficou perfeito."



Ana P., Rio de Janeiro

"Agendamento ágil e **montagem pontual e perfeita**. Recomendo demais!"



Agende agora pelo QR Code

Madeira**Madeira** Serviços · Atendimento em todo o Brasil



Escaneie o QRCode