

# ME-4182

## Instruções de Montagem Assembly Instructions Instrucciones de Montaje

Acesse Vídeos de Montagens  
Access Mounting Videos  
Acceder a los Vídeos de Montaje  
[www.tecnomobili.ind.br](http://www.tecnomobili.ind.br)

**tecnomobili**

Estrada RSC 453, Km s/n° | Garibaldi | RS  
CEP: 95720-000 | Fone / Fax: 54.3464.2050  
sac@moveisvideira.com.br

### Notas Especiais:

**01** - Examine completamente todas as peças do móvel antes de começar o trabalho.

**02** - Recomenda-se montar o móvel conforme este Manual de Montagem.

**03** - É de responsabilidade do montador seguir as instruções do Manual de Montagem, que são fundamentais para garantir a estrutura do móvel.

**04** - Para limpeza, utilizar somente pano úmido e sabão neutro.

### Special notes:

**01** - Check all parts of the unit thoroughly before starting work.

**02** - It is recommended to assemble the furniture according to this Installation Manual.

**03** - It is the responsibility of the assembler to follow the instructions in the Assembly Manual, which are essential to ensure the structure of the furniture.

**04** - For cleaning use only damp cloth and neutral soap.

### Notas especiales:

**01** - Examine completamente todas las piezas del mueble antes de iniciar el trabajo.

**02** - Se recomienda montar el mueble conforme el Manual de Ensamblaje.

**03** - Es de responsabilidad del montador seguir las instrucciones del Manual de Ensamblaje, que son fundamentales para garantizar la estructura del mueble.

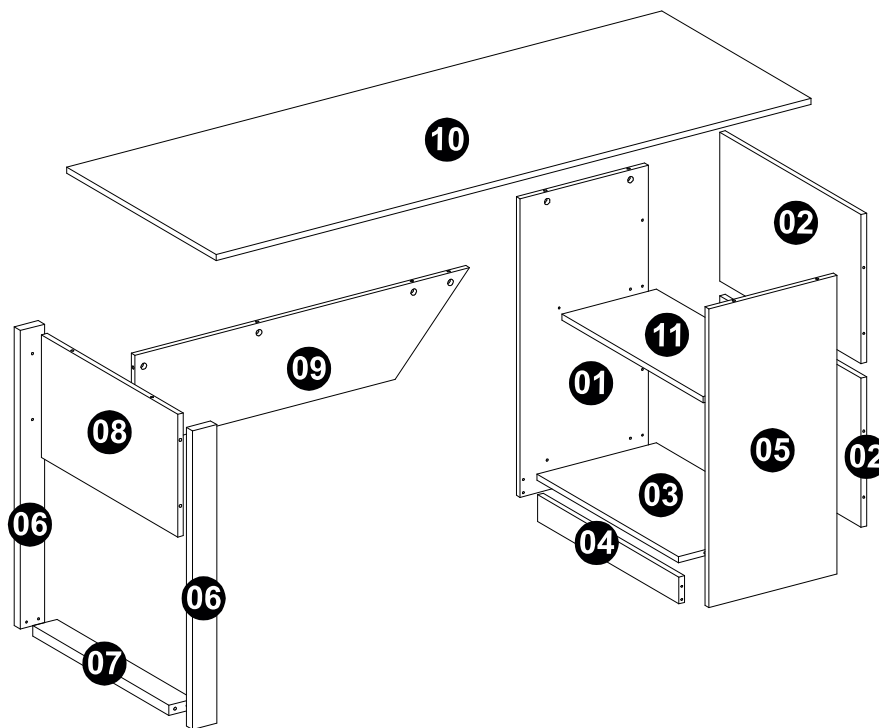
**04** - Para limpieza solamente usar trapo húmedo y jabón neutro.

### Guarante certificate:

The guarantee of products manufactured by Móveis Videira LTDA covers any defects / manufacturing defects, within the period established by the Consumer Protection Code, in its Article 26, II, which provides for a legal guarantee of ninety (90) days.

### Lista de Peças / List of pieces / Lista de piezas


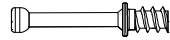




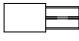
C6D	DESCRIÇÃO	DESCRIPTION	DESCRIPCION	QTD	RAW MATERIAL	DIMENSION	CÓD
01	Lateral Esquerda	Left Side	Lateral Izquierda	1	MDP 15mm	725x345x15mm	314182
02	Costa Menor	Smaller Back	Costa Menor	2	MDP 15mm	567x362x15mm	414182
03	Base	Base	Base	1	MDP 15mm	567x321x15mm	104182
04	Rodapé	Baseboard	Rodapie	1	MDP 15mm	567x65x15mm	804182
05	Lateral Direita	Right Side	Lateral Derecha	1	MDP 15mm	725x345x15mm	304182
06	Pé	Foot	Pie	2	MDP 25mm	725x65x25mm	314181
07	Travessa Pé	Foot Traverse	Traviesa Pie	1	MDP 25mm	546x65x25mm	604181
08	Lateral	Side	Lateral	1	MDP 15mm	546x298x15mm	304181
09	Costa	Back	Costa	1	MDP 15mm	1200x224x15mm	404182
10	Tampo	Top	Tapa	1	MDP 15mm	1600x600x15mm	704182
11	Prateleira Moveel	Shelf	Estante	1	MDP 15mm	567x255x15mm	204182



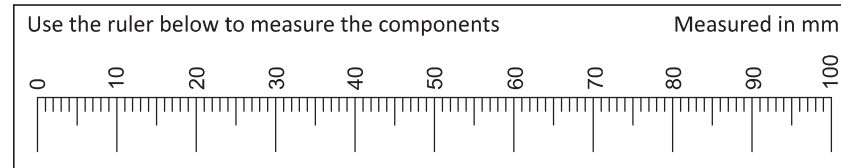
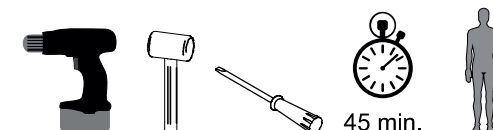
### TAMANHO REAL - TAMAÑO VERDADERO - REAL SIZE

REF	DESCRIÇÃO	QTD	CÓD
A	 Cavilha 5 x 30mm	14	3880

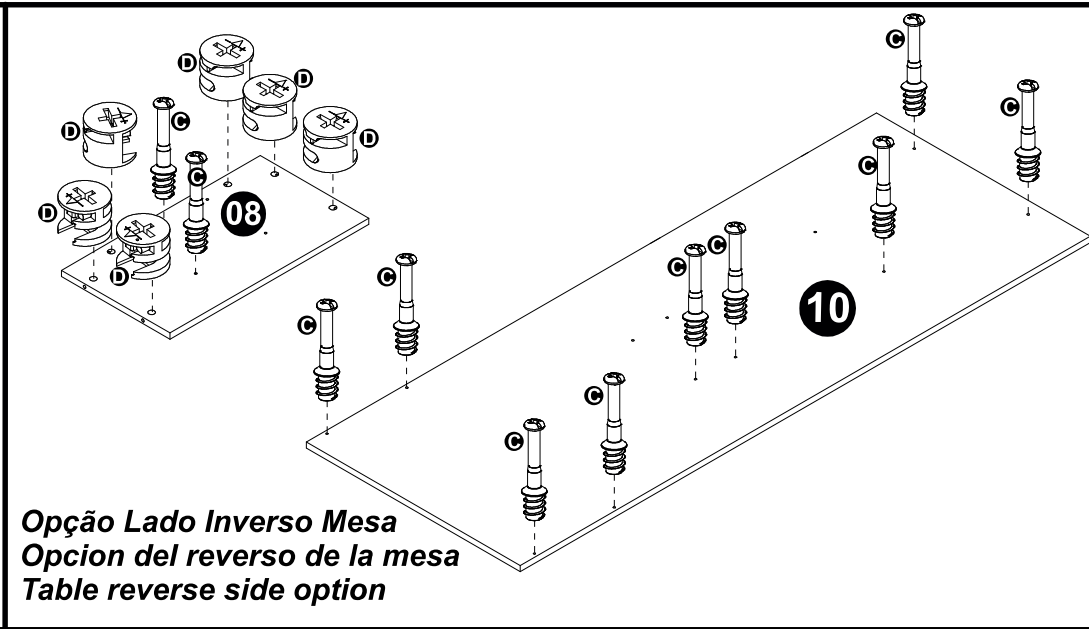
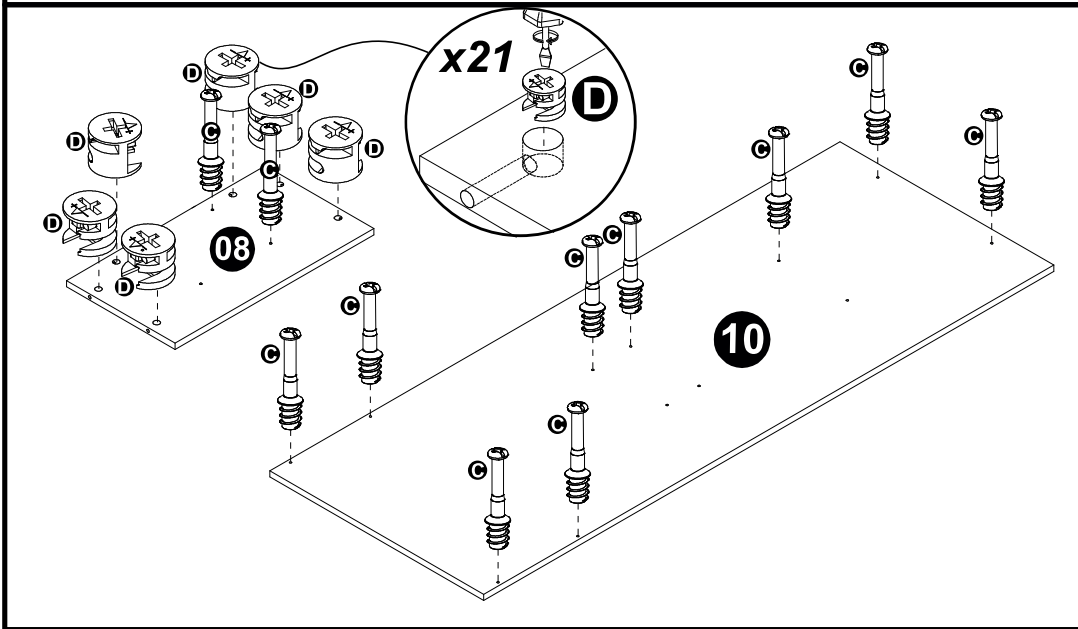
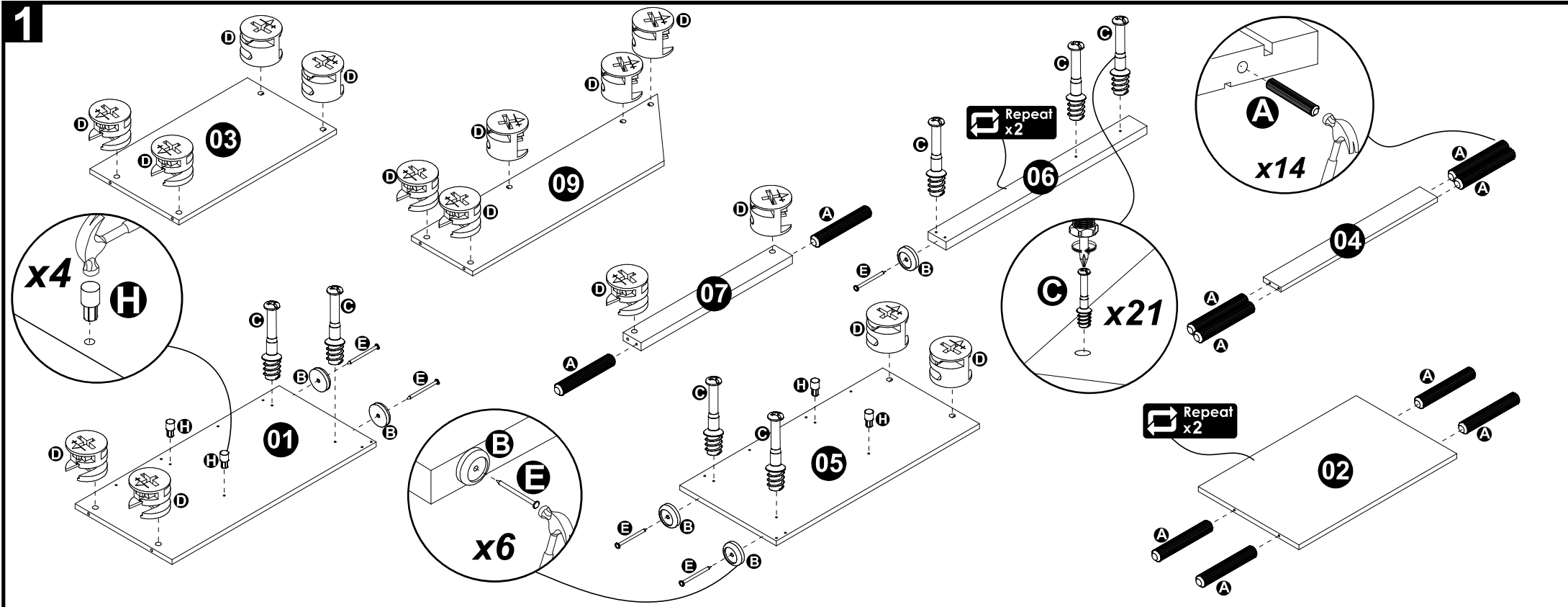
### LUSTRAÇÃO - ILUSTRACION - ILLUSTRATION

REF	DESCRIÇÃO	QTD	CÓD
B	 Sapata Deslizadora 14 x 4mm	06	8112
C	 Parafuso Minifix 34 x 7mm	21	3771
D	 Tambor Minifix 15 x 12mm	21	9516
E	 Prego 10x10 22 x 3mm	06	3051
F	 Adesivo Tapa Furo	08	
G	 Adesivo Tapa Furo	09	
H	 Suporte Prateleira 5x8 c/ estria 14x8x5mm	04	3748

### Ferramentas | Tools | Herramientas

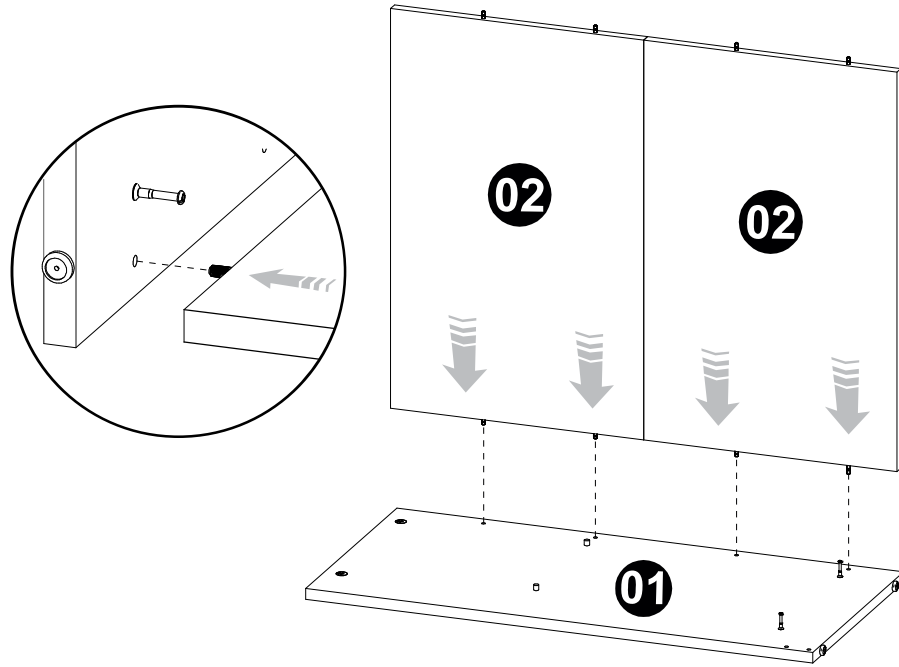


1

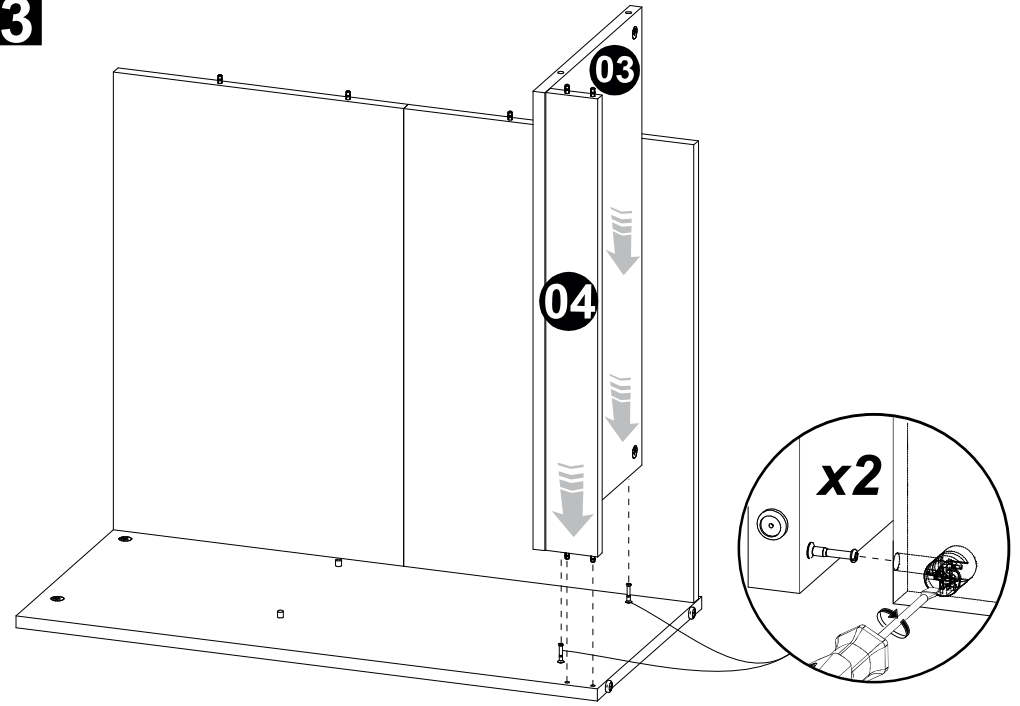


Opção Lado Inverso Mesa  
 Opcion del reverso de la mesa  
 Table reverse side option

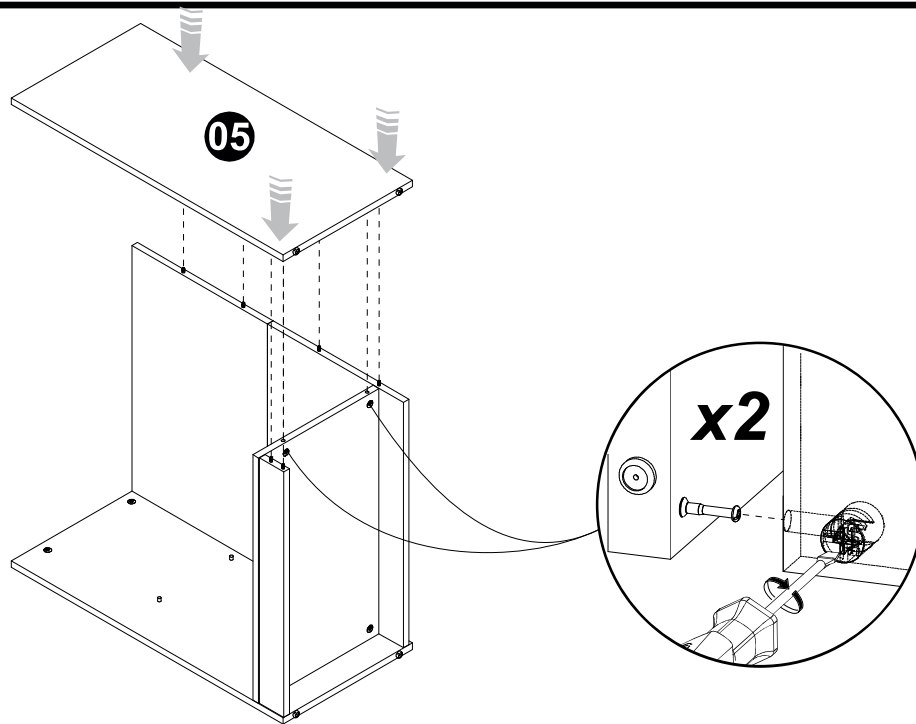
2



3



4



5

