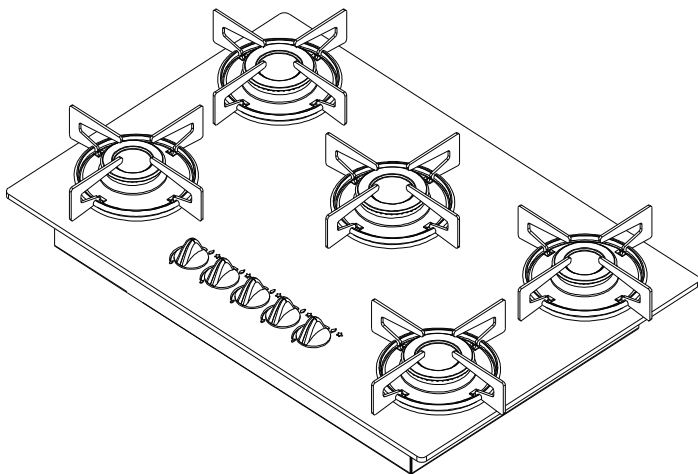


COOKTOP



MANUAL DE INSTRUÇÕES

Ao adquirir o fogão cooktop da nossa marca foi uma excelente escolha, você tem um produto da mais alta qualidade, moderno, funcional e prático.

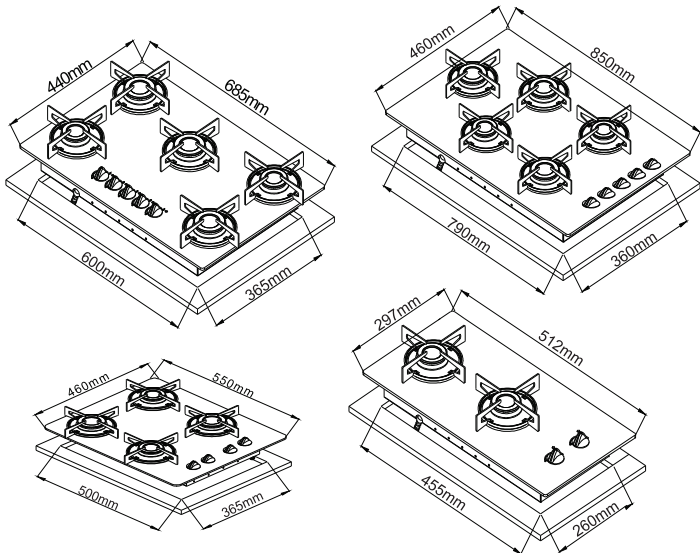
Seu uso é simples, entretanto recomendamos ler atentamente o manual de instrução antes de colocá-lo em funcionamento, para obter melhores resultados.

OBRIGADO POR ESCOLHER NOSSOS PRODUTOS

ÍNDICE

- 3 - Especificações para instalação do cooktop
- 4 - Instalação do gás
- 5 - Instalação elétrica
- 6 - Conheça o seu cooktop
- 7 - Utilização do cooktop- acendimento
- 8 - Uso correto do cooktop / problemas e soluções
- 9 - Especificações técnicas
- 10 - Certificado de garantia

Dimensão do produto			
Produto	Largura	Altura	Profundidade
Fogão 5 boca	685	100	440
Fogão 4 boca	550	100	460
Dimensão do nicho			
Produto	Largura	Altura	Profundidade
Fogão 5 boca	600	100	365
Fogão 4 boca	500	100	365



° Deixe uma distância de, no mínimo, 50 mm entre o produto e a parte de traz do móvel onde será embutido.

° Para instalação de gás e fio elétrico, deixe um espaço de 100 x 100 mm na parte traseira direita do móvel.

° O produto deve ser instalado em uma superfície plana que permita o seu perfeito nivelamento.

IMPORTANTE:

° Tanto a instalação quanto a remoção, o produto deve estar desconectado da rede elétrica e do gás.

° Antes de utilizar o produto retire a película plástica que protege os componentes de inox do seu fogão. Os resíduos de cola devem ser removidos com álcool em gel ou com um pano macio umedecido com água morna e detergente neutro em seguida utilize um pano seco e macio para secar a região.

INSTALAÇÃO DO GÁS

° O cooktop sai de fabrica regulado para funcionar com gás liquefeito de petróleo (GLP)

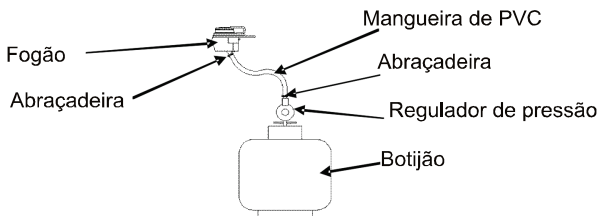
OBS.: As instalações devem ser feitas conforme norma NBR 13932.

a) Instalação do gás de botijão (GLP)

° A instalação deve ser feita com mangueira de pvc flexível de uso domestico conforme norma NBR 8613, com o comprimento mínimo de 0,80 e Maximo de 1,25m

° Regulador de pressão a gás GLP com 2,75 Kpa conforme norma NBR 8473 .

° Abraçadeiras de metal com parafusos.



ATENÇÃO:

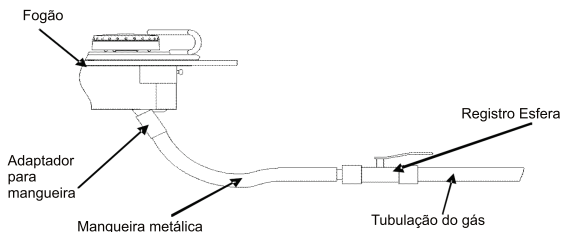
A instalação com mangueira plástica de PVC só poderá ser feita se: não houver nenhuma fonte de calor embaixo do produto, (exemplo forno), se onde passara a mangueira apresentar temperatura menor que 60°C e não houver riscos de danificar a mangueira.

b) Instalação do gás encanado (GN) ou com forno abaixo da mesa.

° A instalação deve ser feita com uma mangueira metálica flexível com rosca de 1/2" gás conforme norma NBR 14177, o comprimento Maximo permitido e de 1,2 m.

° Registro de esfera adequado para GN.

° Conexões necessárias: adaptador para mangueira, anel de vedação.



Após a instalação:

Verifique se há vazamentos em todas as conexões, colocando espuma de sabão se houver formação de bolhas refaça a operação ou consulte serviço técnico autorizado.

ATENÇÃO:

a) A instalação com mangueira plástica de pvc só poderá ser feita se: Não houver nenhuma fonte de calor embaixo do produto, (exemplo: forno), se onde passara a mangueira apresentar temperatura menor que 60°C e não houver riscos de danificar a mangueira

Notas:

Os componentes para instalação não acompanham o produto, podendo ser adquirido, no serviço técnico autorizado.

°Este produto não funciona com gás de nafta.

°válvulas desreguladas ou instalação sem a mesma, poderá provocar danos ao fogão ou ao ambiente onde o mesmo estiver instalado.

°Na aquisição da mangueira e do registro de pressão, observar a data de validade.

INSTALAÇÃO ELÉTRICA

° Tomada elétrica bipolar com a tensão correspondente a do produto .caso a tomada disponível no local seja outra ,devera ser substituída.

° A rede elétrica doméstica, os fusíveis, o relógio de medição deverão ser compatíveis com o uso do produto.

° A ligação do fio terra e obrigatória, conforme norma NBR5410. Consulte um eletricista caso tenha duvidas.

Precauções de segurança

° Evite risco de curto- circuito ou incêndio, Não use benjamins, adaptadores, extensões, ou ligações improvisadas entre o fogão e a tomada.

° Evite choque ou danos no produto, não altere o cabo de força do fogão, caso necessário chame o serviço técnico especializado.

° Nunca use o neutro da rede para aterramento.

° Quando retirar da tomada, nunca puxe o cabo de alimentação, sempre puxe pelo plugue.

° A conexão a rede elétrica deverá ser desligada antes de qualquer conserto ou instalação.

° A tomada a ser ligado o plugue do produto devera ser de fácil acesso, para possibilitar fácil desconexão para efeito de instalação, manutenção e limpeza.

Este aparelho e indicado para ser usado em aplicação domesticam e similares tais como:

- cozinha are de lojas, escritório e outros ambientes de trabalhos;

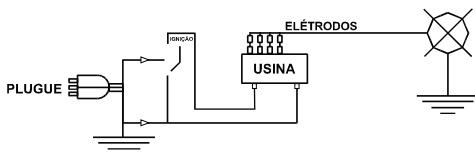
-casa de fazenda;

- por clientes em hotéis, motéis e outros tipos de ambientes residenciais.

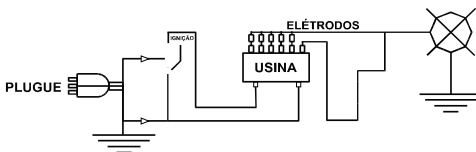
-cama e café da manha outros tipos de ambiente.

DIAGRAMA ELÉTRICO DOS COOK TOP

ESQUEMA ELÉTRICO COOK TOP 4 BOCAS



ESQUEMA ELÉTRICO COOK TOP 5 BOCAS



RECOMENDAÇÕES

1-Este aparelho não se destina a utilização por pessoas (inclusive crianças) com capacidades físicas, sensoriais ou mentais reduzidas, ou por pessoas com falta de experiência e conhecimento, a menos que tenham recebido instruções referentes a utilização do aparelho ou estejam sob a supervisão de uma pessoa responsável pela sua segurança.

Recomenda-se que as crianças sejam vigiadas para, assegurar que elas não estejam brincando com o aparelho.

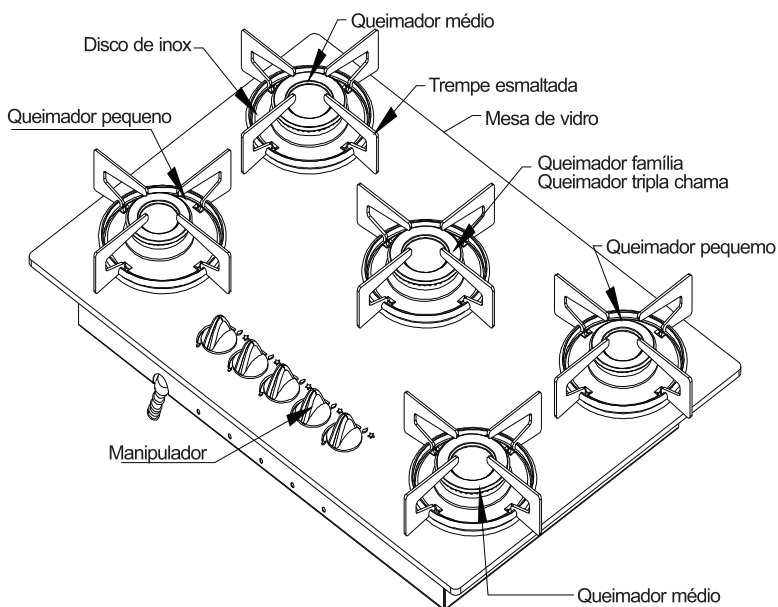
O plugue e cabo elétrico do fogão nunca devem ser alterados ou cortados. Consulte a Rede de Postos Autorizados caso tenha dúvidas.

Obs. *Se por qualquer motivo o cabo de alimentação tiver corte ou qualquer dano, deve ser substituído, por mão de obra especializada.*

DIMENSIONAMENTO DE RECIPIENTE

Prezado Cliente, para um melhor funcionamento do produto recomendamos utilizar um recipiente não maior que 220 mm nas bocas pequenas, 240mm nas bocas grandes. Os cook tops não são destinados a uso industrial e deve ser operado por pessoas capacitadas, mantenha crianças afastadas quando ele estiver em funcionamento.

CONHEÇA O SEU COOK TOP



UTILIZAÇÃO DO COOKTOP - ACENDIMENTO

QUEIMADORES

Na mesa do cooktop esta gravada a posição dos queimadores controlada pelos manípulos.

PARA ACENDIMENTO AUTOMÁTICO

- ° Pressionar o manípulo e girar no sentido anti-horário correspondente ao queimador desejado , até a posição da chama máxima.
- ° Se a chama não acender, repetir a operação.
- ° Girar o manípulo até a posição desejada.
- ° Para apagar a chama, girar o manípulo até a posição desligado.

PARA ACENDIMENTO MANUAL

- ° Na falta de energia elétrica, acender utilizando uma chama auxiliar.
- ° Aproximar a chama do queimador:
- ° Pressionar o manípulo e girar no sentido anti-horário correspondente, ao queimador desejado , ate a posição da chama máxima.
- ° Se a chama não acender repetir a operação;
- ° Para apagar a chama, girar o manípulo ate a posição desligado.

PRECAUÇÕES DE SEGURANÇA

- ° Não deixe produtos inflamáveis ou objetos plásticos próximo do fogão.
- ° Mantenha crianças longe do fogão em uso ou ainda quente.
- ° Mantenha a cozinha arejada quando usar o fogão.
- ° Mantenha os cabos das panelas voltadas para dentro do fogão.
- ° Verificar o encaixe correto dos espalhadores nos queimadores.
- ° Para alimentos líquidos de preferência usar queimadores traseiros.
- ° Ao se ausentar por um período prolongado, fechar o registro do gás.
- ° Não toque nos eletrodos ou nos espalhadores durante o processo de acendimento para evitar possibilidade de choque elétrico.
- ° Sempre remova o cabo de alimentação da tomada para limpeza ou manutenção.
- ° Durante o uso o fogão torna-se quente, cuidado evite contato com as partes quentes.

USO CORRETO DO COOKTOP

- Após a lavagem dos queimadores e espalhadores, enxugue bem antes de utilizá-los.
- Não use palha de aço, objetos pontiagudos, vinagre ou limão na limpeza.
- Para remover gorduras e as manchas mais resistentes, use detergente comum.
- Para maior segurança, não use recipientes com o fundo côncavos ou convexos.
- Utilize sempre recipientes com diâmetros superiores a 10 cm para maior segurança.
- Não deixe cair detritos ou líquidos nos injetores caso ocorra retire o espalhador e o queimador e faça a limpeza.
- Nunca jogue água no seu fogão.
- Use panelas com o fundo plano e alta espessura.
- Para facilitar a ignição, acender o queimador antes de colocar a panela sobre a trempe.
- Utilizar sempre panelas com tampas.
- Procurar deixar as chamas de modo que fiquem inteiramente cobertas pelo fundo da panela, obtendo assim melhor aproveitamento da energia.

PROBLEMAS E SOLUÇÕES

O queimador não acende, verificar se:

- Existe faísca elétrica.
- O cabo elétrico esta ligado na tomada.
- O queimador e o espalhador não estão úmidos.

Chama amarela, verificar se.

- O queimador e o espalhador estão livres de umidade.
- O gás está terminando.
- Existem resíduos ou líquidos no injetor.

A chama se apaga, verificar se.

- Existe corrente de ar na direção dos queimadores.
- O queimador e o espalhador estão bem encaixados.
- Existe fornecimento normal de gás.

Vazamento de gás.

Ao sentir cheiro de gás dentro de sua residência proceder da seguinte forma.

- Não acender nenhum tipo de chama.
- Fechar o registro de gás do botijão ou da rede de gás.
- Abrir todas as janelas e portas para arejar o ambiente.
- Não ligar exaustor, ou ventilador ou qualquer tipo de aparelho.

ADVERTÊNCIA

Se não encontrar o vazamento do gás, chame um técnico.

ESPECIFICAÇÃO TÉCNICAS

Fogão de uso domestico	Cook top a gás 4 queimadores com acendimento automatico	Cook top a gás 5 queimadores acendimento automatico	Cook top a gás 2 queimadores acendimento automatico	Cook top a gás 5 queimadores acendimento automatico
	1 queimador rápido – 3 semi-rápido	1 queimador rápido – 4 semi-rápidos	1 queimador-rápido – 1 semi-rápido	1 queimador tripla chama – 4 semi-rápidos
Categoria	II2,3	II2,3	II2,3	II2,3
Dimensões do produto				
Altura (mm)	100	150	150	150
Largura (mm)	550	685	297	685
Profundidade(mm)	460	460	512	460
Dimensões do nicho				
Largura (mm)	350	390	260	390
Profundidade (mm)	495	595	455	595
Peso do produto				
Peso liquido (Kg)	7.5	10.7	4.0	10.7
Peso bruto (Kg)	8.8	12	5.0	12
Potencia elétrica (kW)				
Acendimento (w)	4	5	2	5
Tensão (V)	Bivolt (127/220)	Bivolt (127/220)	Bivolt (127/220)	Bivolt (127/220)
Frequência (Hz)	60	60	60	60
Potencias térmica (kW)				
Queimadores pequeno	1.6	1.6	1.6	1.6
Queimadores grande	3.0	3.0	3.0	3.5
Queimador familia		3.0		
Potencia total	7.8	9.4	4.6	9.9
Tipo de gás		gás GLP		
Natureza	Terceira familia	Terceira familia	Terceira familia	Terceira familia
Gases	(GLP)	(GLP)	(GLP)	(GLP)
Pressão nominal (kpa)	2,75 28-30 mbar	2,75 28-30 mbar	2,75 28-30 mbar	2,75 28-30 mbar

Obs. Para transformação do produto para gás natural deve-se substituir os injetores para que seu produto tenha um desempenho ideal. Deve respeitar as seguintes observações;

-entrar em contato com posto autorizado Chamalux ou pelo atendimento ao cliente no telefone (49)3664-1352

-deve ser substituído os injetores por pessoal especializado.

-após o procedimento deve ser verificado para que não tenha vazamentos.

-em seguida seu produto está adaptado para gás natural.

-obs. A conversão de seu produto não é coberta pela garantia.

TERMO DE GARANTIA

Poderá ser reclamado dentro do prazo de noventa dias nos termos da lei N° 8.078 de 11 de setembro 1990, e mais uma garantia especial de nove meses concedida pela FABRICA totalizando um ano de garantia.

Esta garantia é contada a partir da data de entrega do produto, a ser comprovada pelo consumidor.

A garantia legal ou a garantia especial ficam invalidas se:

- ° Não foram observadas as especificações e recomendações do manual de instrução.
- ° Na instalação as condições elétricas ou de gás não forem compatíveis com as recomendações do manual de instrução.
- ° Sofreu dano por acidente , agente da natureza, uso indevido e maus tratos.
- ° Não foi utilizado para os fins que se destina (uso doméstico).

Obs. O transporte do produto até a autorizada quando for o caso é por conta do consumidor.

A garantia legal ou a garantia especial não cobrem:

- ° Despesas com a instalação realizada por pessoa não credenciadas pela FABRICA.
- ° Despesas de mão de obra, materiais, peças, e adaptações necessárias a preparação do local para instalação do produto, ou seja, rede elétrica, de gás, alvenaria etc...
- ° Transporte do produto ate o local da assistência autorizada.
- ° Produtos ou peças que tenham sido danificadas em conseqüência de remoção manuseio, queda ou atos e efeitos decorrentes da natureza.
- ° Falhas no funcionamento do produto decorrentes da falta de limpeza, excesso de resíduos, ou ainda a existência de objetos em seu interior, estranhos ao seu funcionamento.
- ° Uso de válvula fora da especificação.
 - ° Obstrução de injetores por derramamento de líquido e outros produtos.
- ° Quebra do vidro (verifique o produto no ato da instalação, pois posteriormente qualquer danos com o vidro não serra coberto pela garantia.

ASSISTÊNCIA TÉCNICA

COD.4479 - ADELSON SINA DE BRITO
RUA MORAO VERDE 301 - MAUGAIBEIRA
FEIRA DE SANTANA-BA
44056-032
TEL: 75 98211-4977

COD.4480 - W.T GONÇALVES
REFRIGERAÇÃO-ME
Rua Pedralina Macedo Silva,275
Pq Agostinho - Douradina - PR - 87485-000

CÓD. 4452 - Iparneri
Rua 03.qda02 II04 - Vila Peixoto
Iparneri-GO - 75780-000
64 3491-4026 - 64 932116-9054
CNPJ: 25.286,027/0001-1adefl

ESPIRITO SANTO

HELP MANUTENÇÃO
Av antonio guimaraes , 107, loja
Bairro: itapebussu
Cidade: GUARAPARI/ES - CEP: 29210-190
27 3261-1338 com Raitan
Cidades de Abrangência: Ikonha; Piuma;
Anchieta; Rio Novo Sul.
Presidente Kennedy, Itapemirim;

MINAS GERAIS

**EXCELLENCE REFRIGERAÇÃO E
ELETRÔNICA**
Av. Gerasa, 1579 - Bairro: Bethania
Cidade: PATATINGA/MG - CEP: 35164-535
31 3826-4779 - 31 98864-3267 com Nayane/
Marcos Túlio

SÃO PAULO

ASSISTENCIA TECNICA VIEIRA
Rua Fagundes Varella, 234
Bairro Jardim Tupan - Cidade: Barueri/SP
CEP: 08435-090
11 4162-2720 com Marcelo ou Neusa

LAUZITEC
COMERCIO DE MAQUINAS LTDA
São Paulo - Rua Ribeiro Junqueira, 525 - A
Iimirim - São Paulo - 02473-020
11 4323-1739 - 11 99145-0017

FOMAGE ASSISTENCIA TECNICA
Rua Apenninos, 561 - Bairro: Paraiso
Cidade: São Paulo/SP
11 3141-0624 - 11 3283-0711

REFRIGERAÇÃO SANTO AMARO
Av. João dias 1242 - Santo amaro
São Paulo - 04724-001
Tel: 11 5641-5093 - 11 5641-7014

TND ASSISTENCIA TECNICA
Rua: Ernesto Bezerra, 85, bl. I fap: 44
Vila Euclides - São Bernardo do Campo
09725-526 - (11) 96126-2632

**2. TCESEVEN CONCERTOS (Damiana
Duarte cavalheiro)**
Rua Jose Dias Donadelli (d Belita) 34
Bairro Alves dias
Cidade: se mudaram estão no literal
(11) 969537893 (11) 94887 5822
Atende: Diadema, Santo Andre, São Caetano
Do Sul, Santo Amaro, Grajau, Litoral Paulista,
São Vicente, - N atende mais

PALMIRO MARCOS REDUCINO - ME
Ficfrio Serviço Autorizado
Rua Dr. Barros Junior, 707 - Bairro: Centro
Cidade: Salto / SP - CEP: 13320-220
Telefone: 11 4021-0875

12

PARANÁ

REFRIGERAÇÃO ÁGUA VERDE LTDA
Rua Marques do Paraná, Nº 441
Bairro : Agua Verde CEP: 80230110
Fone: (41) 3342-6294 FAX: (41) 3023-6294
E-mail: notasaguaverde@bol.com.br
Curitiba PR

LOGÍSTICA BILU (nascimento e Bonete)
Rua Barão do Rio Branco, 92, Centro
Campo Azul/PR - 41 3662-1158 ramal 25
Cep: 83570-000

REFRIGERAÇÃO BANHARA
Rua joão lopes da silva 765
Centro - Guaraniçua - PR
Atende: Guaraniçua, Campo Bonito, Itema,
Catanduvas, Tres Barras Paraná, Diamante
do Sul
Roxo que não atende
Laranja não são mais autorizados

PADRÃO SERVIÇOS AUTORIZADOS
Rua Paraguai, 1291
Bairro Alto Alegre - Cascavel/PR
(45) 3223-1385-45 3323-1599
CEP: 85805-020

REFRIGERAÇÃO REFRICHAVES
(clínica do Eletro)
Rua Apucena, 836 - Bairro Centro
Cidade: Corbélia/PR - Cep: 85420-000
Telefone: 45 3242-1835
Municípios de Abrangência: Cafelândia, Nova
Aurora, Anay, Iguatú, Braganey, Cascavel,

**TEC-INGA COMERCIO E ASSISTENCIA
TECNICA LTDA**
Av. Doutor luis teixeira mendes 972
(44) 8403-7598-avulgo - Cidade: Maringá

IRINEU JURACI BRUGALLI
(REFRIGERAÇÃO BRUGALLI)
Açúdas missões 1548 - Centro
Ampérea - PR - 85640-000
TEL. (46)35471253
E-MAIL: irineu.brugalli@hotmail.com
Atende, Ampérea PR

ELETTROMAR COM. DE REFRIGERAÇÃO
Av. Dambos e Piva 1550 -CEP 85615-000
Fone-(46)3523-1354
Marmeieiro PR(marmeieiro.renascenca e
cidades vizinhas)

RODRIGO APARECIDO ANDRE
Avenida Parana, 481
Formosa do Oeste/PR - 44 3526-2984
44 99818-3032 - 44 99968-4202
CEP: 85830-000

Refrigerator Schmitt
Rua Duque De Caxias 151
Bairro Cristo Rei - Pato Branco PR
TEL.(46)3223-3278
Ref.schmitt@ibest.com.br
Atuação: PATO BRANCO - PR

REFRIGERAÇÃO BORGES
Rua Rodolfo Ulrich, 785
Centro - PLANALTO - PR
Fone: 46 3555-1745
Celular: 46 9934-0380
E-mail: refrigeracaoborgesplato@hotmail.com
Segmento: Cooktop, Forno
REGIÃO DE ATUAÇÃO: Capanema, Pérola
d'Oeste, Planalto, Pranchita, Realiza, Santa
Izabel do Oeste, Santo Antônio do Sudoeste
Atende a domicilio

CASA OLIVEIRA (Kendi Kusuda e CIA)
Av 31 de março 807 - TEL.(44)3652-1126
ATENDE-IPORÁ, PALOTINA - Iporá PR

**AMPERETEC - COMÉRCIO DE
ASSISTÊNCIA**
Av. Arcebispo Dom Geraldo Fernan 942
Centro - Londrina-PR - Tel-43-3323-7783
Atende: Londrina, Ampere

**ELETTROMÁQUINAS E
REFRIGERAÇÃO(KRIK - ME)**
Av. Juscelino, 270 - Bairro: Centro
Tel.(45)3241-2089
Atende: Cafelândia, Nova Aurora
Cafelândia - PR

GENILSON RECH CONSERVOS
Rua Bogotá 118 - Centro - 85998-000
genilsonrech@hotmail.com
MERCEDES - PR
(45)3256-1283
Mercezadas, Marechal Candido Rondon e
Cidades Vizinhas.

REFRIGERAÇÃO DU BEL
Rua Sete Setembro 1588 - Centro
Manuel Ribes - PR
ATENDE: Itaiporá, Centro do Aval, Candido
De Abreu, Reserva, Pitanga, Turvo,
Guarapuva,

REFRIGERAÇÃO LUCAS
Rua Frei Polcario 454
Centro União Da Vitória PR
TEL.42-3522-0555
Atende: União da Vitória, Porto União, Porto
Lionia, Cruz Machado, Bituruna, Rio Azul,
Canoinhas, Imopólis, São Mateus do Sul,
Paulo Freitas, Paulo Frontim, General
Carneiro,

ADAIR JOSE ALVES DOS SANTOS
(Werner Refrigeração)
(45) 9902-9841 - 45 9912-1050
ourofree@outlook.com
R. Av. Belo Horizonte QD 17 LT 1446
B. Centro - 85933-000
Ouro Verde Do Oeste - Toledo - PR

ELETTRO REFRIGERAÇÃO DORNELIS
Rua Andraias 765 - Centro - Cep-97541-001
Alegrete/RS
Alegrete, Manoel Viana, São
Francisco De Assis
(55) 34227230 - (55) 96863986
Alegrete - RS

ELETTRONICA RIO BRANCO
Avenida São Borja, 144 Sl 02
Rio Branco - 93032-000
São Leopoldo - RS
Fone: 51 3566-1619
Fax: 51 3566-1619
Celular: 51 9841-2294
E-mail: eletronicarj@brturbo.com.br
Contato: LLIAN/DONIZIO
REGIÃO DE ATUAÇÃO: no balcão

ELETTROVOLT REFRIGERAÇÃO
Endergo: Daltro Filho, 899 ou Euclides
Domêles, 56
Bairro: Vera Cruz - Cidade: Alegrete/RS
55 3422-3706 - 55 3422-8739 -
55 99638-3975
CIDADES DE ATUAÇÃO: Alegrete; Rosário
do Sul; São Gabriel; Uruguaiana; São
Francisco de Assis; Manoela; Viana (viagens a
cada 15 dias)

**REFRIGERAÇÃO RENASCER (MARCOS
VINICIUS MAIA DA SILVA**
Endergo: Rua Torquato Severo, 2129
Bairro Santa Terezinha
Cidade: Dom Pedrito/RS - CEP: 96450-000
53-3243-3544 3-99959-8795

ARI DE BRITO
Rua Maria Jose de Moura, 66
B. Moura - Gramado / RS - Caneta e região
(54) 3-9986.1364 - CEP 95670-000
brtogramado@gmail.com

WAGNER
Santo Antonio da Patrulha / RS
(51) 3662-1599 - (51) 9.9658.4127
OBS: NAO ATENDE ADOMICILIO

MARCOS FINGER DE SOUZA
Rua Marechal Floriano 779 - Centro
Bom Jesus - RS
CEP: 95.290.000

TELEFONE/CEL: (54) 99218571 OU
(54) 3013-7145
marcosfogosostecnicoatorisado@gmail.com

ELETRONICA MENDES

Baltar Mendes Da Silva Eletroeletrônicos
Rua Brasil, 902 - Bairro Centro
Cidade: Cacaqui / RS - Cep: 97450-000
Telefone: 55 99197-0731 - 55 98405-0041
Cidades Atendidas: Cacaqui, Rosário do Sul,
São Vicente, Mata, São Pedro, Santiago, São
Gabriel, Santana do Livramento,

MAOGELAR - DEISON TROJANH SAUERESSIG

Rua Aparicio Borges, 5 - Bairro: Drews
Cidade: Cachoira do Sul/RS
CEP: 96501-022
Cidades Atendidas: Caçapava do Sul, Santa
Mária, Rio Pardo; Pantano Grande, São
Sepé; Paraíso do Sul, Candelária; Novo
Cabrais,

REFRIMAQ SERVIÇOS

(Marta Quintana dos Santos)
Rua Fernando de Noronha 49
Bairro Sulamerica - TE (51) 3658-0068
CEP: 98745-000
ATENDE: Charqueadas, São Jerônimo, Butiá,
Arroio dos Ratos, General Câmara,
CHARQUEADAS RS

ELETRO LENZ ME

Rua Hedmund Schmit 1226
Centro Cerro Largo RS - CEP, 97900-00
Tel: (55)3359-2808 - Atuação: Cerro Largo RS

IV CLIMATIZAÇÃO E REFRIGERAÇÃO

24.876.610/0001-11
R. Av. Osmani Veras 6500 - Bairro Centro
95535-000 - Terra de Arreia
(51) 3666-2109 - (51) 8173-0457
ivclimatizac@gs@gmail.com
ATENDE: Terra De Areia, Capão Da Canoa,
Maquine, Três Forquilhas, Itaiti, Três
Cachoiera, Arroio Do Sal, Torres)
Terra de Arreia RS

SPONCHIADO ELETRODOMESTICOS

Rua Mauricio Cardoso - 656 / Sala 03
Centro - 98400-000
Frederico Westphalen - RS
Fone: 55 3744-3826 - Celular: 55 9686-8979
E-mail: jlsponchiado@yahoo.com.br
Contato: Thiago
REGIÃO DE ATUAÇÃO: Frederico
Westphalen - Atende a domicilio

ELETROGAS

Paulo Roberto Obermann
Fone: 51.3715.2389
Rua Senador Pinheiro Machado, 747
Centro - SANTA CRUZ DO SUL - RS
Eletrogas.scs@hotmail.com

ELETRONICA SCHWEITZER

Rua 9 de Fevereiro, 988 - Centro - 95915-959
SANTA CLARA DO SUL - RS
Fone: 51 3782-1785 - Celular: 51 9218-6392
E-mail: schweitzer_empresa@gmail.com
REGIÃO DE ATUAÇÃO: Arroio do Meio,
Cruzeiro do Sul, Encantado, Estrela,
Forquilha, Lajeado, Mato Leitão, Santa
Clara do Sul, Santa Cruz do Sul
Atende a domicilio

REFRIGERAÇÃO AGOSTINI SERVICE

Endereço: Rua Dona Josefina, 564
Bairro Capão da Cruz
Cidade: Sapucaia do Sul/RS
CEP: 93226-070 - 51 3474-9378

REFRIGERAÇÃO TÉCNICA SM

Endereço: RS129 KM 73, 6120
Bairro Planalto
Encantado/RS
51 3751-1714
REGIÃO DE ATUAÇÃO: Encantado; Roca
Sales; Mucum,

REFRIGERAÇÃO BG CAMARGO CONSORTOS.

Rua Dez de Novembro, 712-a
Botafofo - 95700-000 - Bento Gonçalves - RS
Fone: 54 3454-5515 - Celular: 54 9971-9014
E-mail: refrigeracobj@hotmail.com
Contato: ANSELMO
REGIÃO DE ATUAÇÃO: Bento Gonçalves

AYRES SERVIÇOS

Lidiane Carvalho Ayres
Rua Liberato Pereira, 178, apto 401
Residencial Golden - Bairro Compranel
Cidade: Bento Gonçalves/RS
CEP: 95708-562
54 99907-8544 - 54 98422-1560
54 98418-4525 Watts

CEP - CENTRO ELETRÔNICO PASQUAL

Rua Ernesto Alves, 2313 - Plox - 95020-360
CAXIAS DO SUL - RS - Fone: 54 3221-4099
E-mail: cepfabi@terra.com.br
Segmento: Forno elétricos, cooktop,
REGIÃO DE ATUAÇÃO: Caxias do Sul
Atende a domicilio

8.ELETRONICA ARIES

Rua Tronca, nr 2322 Terreo - B. Rio branco
Cidade: Caxias do Sul - RS - Cep: 95010-100
Fone: 54 3221-2233
e-mail-atendimento02@eletronicas.com.br
Região de atuação: Caxias do Sul

MULTI-ELETRO

(53) 8443-4814 - 53 9963-4083
estevangauchio@hotmail.com
R. Martin Alonso de Souza 322 -
B. Vila Nossa Senhora dos Navegantes -
96202-660 - Rio Grande - Rio Grande - RS

WALTEC ASSISTÊNCIA TÉCNICA

Rua Coronel Favoinho, 632
Bairro Getulio Vargas - Cidade: Bagé/RS
CEP: 96412-750
53 3247-5189 53 99955-1563 Cleiton
REGIÃO DE ATUAÇÃO: Bagé, Colonia Nova,
Acepou, Dom Pedro, Hulha Negra, Candiota,
Pinheiro Machado, Lavras do Sul, Caçapava
do Sul,

JOAO CARLOS XAMIER BOTELHO

Nome fantasia: BURJ GAS
Rua Andrade Neves, 2587
Bairro: Centro - Cidade: Pelotas/RS
Telefone 53 3225-0709 - 53 99107-5773

ELETRO REFRIGERAÇÃO BARIZON

(atende no balcão)
Rua Bento Gonçalves, 265 Centro
Lagoa Vermelha/RS - CEP 35300-000
54 3358 2459 - Não atende mais,

GELOMAQ

Rua Adolfo Ferrão 280 - Bairro São Cristovão
CEP 99062-360
Passo Fundo RS
TEL(54)3315-5845

MULTI SERVICE COM. E ASSISTÊNCIA

Rua Emancipação, 37
Bairro: Centro - Cidade: Sertão Santana/RS
Cep: 92850-000
Telefone: 51 3495-1467 - 51 99867-6762 com
Rosy ou Aldo Sandro,
Municípios de Abrangência: Mariana
Pimentel, Cerro Grande do Sul, Barra do
Ribeiro; Barrão do Triunfo; Sentinela do Sul.

ORTIZ ASSISTÊNCIA TÉCNICA

Av Barros Cassal N° 465 - Bairro Ipiranga
Cidade: Soledade/RS
Telefone: 54 99653-6661
Municípios de Abrangência: Soledade,
Barros Cassal, Espumoso, Ibirapuitã, Tio
Hugo, Fontoura Xavier, São José do
Herval, Gramado Xavier, Lagoão, Tunas,
Arvorezinha, Boqueirão do Leão,

PIERRE KRAUSE PIERRE ELETRO

Endereço: SONY Soares Corrêa 1434 sala 4
Centro - Cep 96170000 - Tel. 53-3251-4725
São Lourenço do Sul

TECNOLAR CONSORTOS

Endereço: Rua Agostinho Scolari, 305
Bairro: Urilandia
Fone: (53) 3211-1594/9971-4752
E-mail: tml206@terra.com.br
Outras cidades atendidas: Julio de Castilhos -
Oxalás do Soturno - São Pedro do Sul - São
Sepe - SANTA MARIA / RS

ROBERT SUAREZ

Rua Julio De Castilho 1369
Bairro Centro - Jaguarão RS
CEP 83300-000 - TEL.53-84091546
E-MAIL: robert_a_suares@hotmail.com

LAURO HUGO E CIA(tr eItrônica)

Rua Bento Gonçalves 132
Tel(51)-3678-103 - 51-9125-3170
Camaguiá RS
Atende: Camaçua, Cristal, Arambaré,
Chuvisco, Amaral Ferrador, Dom Feliciano,
São Lourenço do Sul, Cerro Grande Do Sul,
Sentinella Do Sul.

ROMA REFRIGERAÇÃO

Roma Romazini
Av. Sarandi 310 - Município Rondinha RS
CEP: 95590-000 - Tel:(54)3365-1305
Atende, Sarandi, Rondinha

LÍNEA BELLA ASSISTÊNCIA TÉCNICA

Rua Barão Do Rio Branco 228
Parque Dos Pinheiros - Farrowilha RS
Linea.bella@terra.com.br
Tel.(54)3268-1200 (ANA)
Cidades, Farroupilha RS

COATEL ASSISTÊNCIA TÉCNICA

Rua Tupi, 419 - Bairro: Rio Branco
Novo Hamburgo/RS - Fone:(51)3595-1321
Região de Atuação: Campo Bom; São
Leopoldo; Dois Irmãos; Sapiranga; Portão;
Estância Velha

COMERCIAL SIGFRILD ASSISTÊNCIA

TÉCNICA LTDA
Rua concção 487 - Centro - 95690-00
Fone:(51)3547-104
e-mail:sigfrild@uol.com.br
CIDADE - ROLANTE RS

ATL ASSISTÊNCIA TECNICA

Rua Papa Joao XXIII, 141 loja 01
Bairro Vila Cachoeirinha
Cidade: Cachoeirinha/RS
Telefone: 51 3137-4681 51 99537-6264
Municípios de Abrangência: Cachoeirinha;
Gravatá,

ELETRO SINOS

Avenida Florestal, 390
Centro - 93950-000 - Dois Irmãos - RS
Fone: 51 3564-1539 - Fax: 51 3564-1539
E-mail: eletrosinos.dl@terra.com.br
Contato: SONIA
REGIÃO DE ATUAÇÃO: Dois Irmãos

WALDR ANESIO KORTHUS (COGE ASSISTÊNCIA TÉCNICA)

Av. Gaspar Barthelony 87 Centro
Cep. 96845-820 - Fone. (51)3713-2177
Produtos, Fogões (não atende a domicilio ,
somente no balcão)
Atende, Santa Cruz do Sul, Vera Cruz, Rio
Pardo, Venâncio Aires, Candelária, Sinimbu,
Pantano Grande, Encruzilhada Do Sul,
Cachoira Do Sul, Passa Sete, Vale Verde,
FOGOSUL
Rua Benjamin Constant 886 - Centro
CEP: 96570-000 - Caçapava Do Sul RS
Tel.(55)9178-5773
E-mail: joceneferreira@hotmail.com

GIARETTA ELETRODOMESTICOS LTDA
Rua Alagoas, 202, Centro
CEP.: 98700000 - Fone.: 055/3332-8400
E-mail: giarettat@giarettat.com.br
Cidade: LUIZRS

PAIVA CONCERTOS
Rua Bento Gonçalves, 13
Centro - 96490-000 - Piratini - RS
Fone: 53 3257-1948 - Celular: 53 8411-8558
E-mail: paivaconcertos@pop.com.br
Contato: RUBENS/FABRÍCIO
REGIÃO DE ATUAÇÃO: Piratini

TERMOSUL (Linha: Ambas)
R. Polidoro Albuquerque, 152 - 54-3331 3499
CIDADE ATENDIDA: Carazinho, Almirante
Tamandará, Chapada, Colorado, Não Me
Toque, Santa Bárbara, Santo Antonio do
Planalto, São Bento,
Vitor Graeff, Saldanha Marinho, Ernestina, Tio
Hugo, Coqueiros do Sul - RS

ADEMIR JOSE LUDWIG
(AJL REFRIGERAÇÃO)
Rua Cristóvão Colombo, 306, Centro
Cap: 98918-000 - Fone: (55) 3538-1332
CNPJ:04.931.548.0001-06
ajlrefrigeracao@hotmail.com
CIDADE: Boa Vista Do Burica RS

ELETRO REFRIGERAÇÃO ZAGO LTDA
Benjamin Constant, 2340
Centro - 95300-000 - Lagoa Vermelha - RS
Fone: 54 3358-3711
E-mail: eletrorzago@hotmail.com
Contato: MARCELO
Segmento: Cooktop, Fornos Elétricos.
REGIÃO DE ATUAÇÃO: Lagoa Vermelha

JOAO CARLOS XAVIER BOTELHO
Nome fantasia: BURI GAS
(53) 3225-0709 - 53-9107-5773
R. Andrade Neves 2587 - B, Centro - 96020-
080 - Pelotas - Pelotas - Rio Grande do Sul
LOJAS VALFER(VALDEMER FERRARI)
Rua Marechal Floriano Peixoto 1714
CEP:95520-000
TEL. (51)3663-1597 - (51)9984-1108
OSÓRIO RS

VWATEC ASSISTENCIA TECNICA
Endereço: A.v. Nonoal 1544
Bairro Nonoal - Porto Alegre RS
91720-000 - 51 3574.1723 - 51 8522.9526

LUCATEC ASSISTENCIA TECNICA
Estrada Joao De Oliveira Remião 5375
Lomba Do Pinheiro - TEL. (51)3319-1320
Porto Alegre RS

CENTROLAR REFRIGERAÇÃO
Rua Engenheiro Frederico dahne, 152
Bairro Sarandí - Porto Alegre/RS
Tel.(51)3367-1565/ 51 3519-8749
centrolar.refrigeracao@gmail.com
PORTO ALEGRE RS

Jose Norberto Machado(BETO FOGOS)
Rua 21 De Abril 1923 - Centro - Cep.9645000
Fone: 53 2243-3297 - Fone. (53)9694-7883
Região, Dom Pedrito, Bagé, Lavras Do Sul,
Hulhas Negras, Candiota, Pinheiro Machado
Cidade-dom Pedrito RS

CENTRAL REFRIGERAÇÃO
CONTATO: JOSÉ VANDERLEI MONTEIRO
Rua Marechal Floriano 401
Fone:(55)3313-5356 - Cep. 98801-640
Santo Angelo RS

MEDINA & QUEVEDO (ELETROMAQ)
Rua Mons Estanislau Wolski, 1795
Bairro Centro
Cidade: São Luiz Gonzaga/RS
CEP: 97800-000
Telefone: 55 3352-1538

ELOIR DE A TEIXEIRA - ME
Eloir Refrigeração
Rua Mario Mosmann, 236 Bairro Centro
Cidade: Parobé/RS
(51) 3197-0868 - (51) 99805-0666
eloir.teixeira21@gmail.com,
Municípios de Abrangência: Parobé; Taquara;
Igrejinha; Três Coraas; Nova Hartz.

EDUARDO KIRSCH
Rua Nino Machado , nº51 – Bairro: Centro
Tel: 55 3551-1498 - CEP:98500-000
Email: duda.kirsch@hotmail.com
Atende: Tenente Portela RS

REFRIGERAÇÃO BINSFELD
Rua Mato Grosso, 358 - Centro - 98960-000
Santo Cristo - RS - Fone: 55 3541-1390
Fax: 55 3541-1390
E-mail: refrigeracao@refribinsfeld.com
Contato: NOELI - ATUAÇÃO: Santo Cristo

ÉDUJO SENTENO
Av Seni Soares Correia 2082 - Centro
São Lorenzo Do Sul - TEL.(53)9979-1883
CEP:96170-000

AC REFRIGERAÇÃO
Rua Antonio Garafa 236 - TEL.(54)33851525
Atende: Tapera – Selbach – Espumoso RS

ELETRO KM(MAURO KUHN e cia)
Rua Guia Lopes 2412 - Bairro Rondonia
93410-340 - 51-3596-2549
CAXIAS DO SUL RS

EL SIRI SCHNEIDERS WELKER
Rua Gaspar Bartolomei 212
Bairro Senai - Tel. (51)3711-2577
96845-000 - Santa Cruz do Sul

RIO DE JANEIRO

L F S MATEUS COMERCIO E SERVIÇOS
LTD A - ELETROMOTORES
R. Pastor Luiz Laurentino Da Silva, 234
Pessoaíha - 22 2778-1243
Casimiro de Abreu -RJ

SANTA CATARINA

REFRIGERAÇÃO BOGÓVERA BOGO)
Av. Oscar Zwischer 122 - Centro
47-3534-4067
atilio.bogo@yahoo.com.br
Agrolândia SC - COD, 3386

VANDERLEI BONONMI
Av. Deputado Valerio Gomes, 497 - Centro
São Joao Batista-SC - 88240-000
CNPJ: 01.842.847/0001-32
TEL. 48 3265-1253 - TEL. 48 9652-3785

**RIO SULREFRIGERAÇÃO(06.968.584.0001-
70)FOXTER.**

Rua XV De Novembro 630 Sala 02
Bairro Centro - Rio Do Sul SC
CEP-89160-033 - TEL.47-98473-0541
ATENDE- De Iporanga Ja Temos.,-mas ete
pode fazer em Rio Do Sul. Lontras,
Laurentino Aurora , Ibirama , Presidente
Getulio ,ETC.

JCS REFRIGERAÇÃO
Endereço: Rua Do Comércio, 1049, Sala 02,
Centro - Cidade: Alto Bela Vista/SC
CEP: 89730-000 - Telefone: 49 3455-9299
Região de Atuação: Alto Bela Vista;
Concórdia; Peritiba; Ipira; Piratuba; Marcelino
Ramos/RS

RECK & CIA
R. Dona Linda Santos, 229
Centro - 89665000 - Capinzal / SC
Fone: 49-3555 1659/35551059
E-mail: reckcia@athlha.com.br
Segmento: Fornos Elétricos, Fornos de
Embutir, Cooktops e Coifas
Região de atuação: Capinzal, Ipira,
Lacerdópolis, Ouro, Piratuba, Zortea

**PRONALAGO INDUSTRIA E COMERCIO
LTD A(ME REFRIGERACAO ANCHIETA)**
(49) 3653-0295 - CEP 89970-000
pronalago@hotmail.com
R. Rua Mato Grosso, 91 - B, Centro
Anchieta - SC, Palma Sola - Santa Catarina

ADECIR SCHUSTER
Rua Domingos Maciel nº 235
Bairro: Aparecida - 49 90943-1545
Cidade: Abelardo Luz – SC

ALEXANDRO MENDES NUNES
(LETO MENDES)
Av. Governador Celso Ramos 205 - Vila Nova
Porto Belo SC - 88210-000 - 47-3369-6379
ATENDE: Porto Belo SC

LUZIA DE AMORIN LOURENÇO ME
(MIRO GAS)
Rua Irineu Bornhausen 306
Imbituba SC - 88780-000 - (48) 3255-0058

**REFRIMAVI COMERCIO DE
ELETRODOMESTICOS LTDA**
Av. Alfredo J. Scopel 936
Saltinho SC-89981-000 - (49)3656-0273
Contatos:refrimavi.com.br
Atende, Saltinho, Campo Ere e Região

TECSILVA REFRIGERAÇÃO
Rua Antipoliss – Centro - Fone:(48)3276-1420
tecsilva@tecsilva.com - Alfredo Wagner SC

ELETRO RODRIGUES
Av. Calistrato Muller Saltes, 1576
Bairro:Portinho - Cidade: Laguna
(48) 3644-3814
Laguna, Pescaria Brava, Tubarão, Imarui,
Imbituba.)

POLITEC
Rua Emílio Manke Junior 70
Bairro Iha Figueira - TEL.(47) 98822-5388
897000-000 - Guararimim - SC
Atende: Quararimim, Schroeder,
Joaquim do Sul,

SERVICENTER ASSISTENCIA TECNICA
Rua Altamiro Guimarães 385
Centro – Tubarão - SC - CEP-88700-000
(48) 3622-4270 - Tubarão - SC

**CENTROMAQ REFRIGERAÇÃO E
CLIMATIZAÇÃO**
(49) 3563-0600 - 49 8411 – 0224
g_liefe@hotmail.com
R. Rua Tubarão Sala 394 - B, Born Jesus -
89500-000 - Caçador
Caçador - Santa Catarina
(atendimento no balcão)

ELETRONICA KARSTEN
Av. Crestani, 871 - B, Centro - 89985-000
(49) 9134-2321 - 49 9104-4329
Palma Sola - SC

EDUARDO TEIXEIRA (Refrigeração-SC)
Rua Sto. Antonio 15 - Ponte Serrada SC
TEL:(49)3435-0344 - (49)9425-1251
ref.te@hotmail.com
ATENDE: Ponte Serrada, Passos Maia,
Vargeão,

**ROAMA COM. DE PRODUTOS DE
REFRIGERAÇÃO LTDA**
Refrigeração Schmautz - Contato Alexandre
Rua Vitor Felipe Rauer 338
Bairro Cruzeiro Do Sul
49-3521-3737 - 49-9914-2664
Cidade Joaçaba –SC

VIEDERA SC
ATENDE: Tangara, Pinheiro Preto, Fraiburgo,
Imore, Videira, Salto Veloso, Rio Das Antas,
Arroio Trinta,

DB, AS COM. DE ELETRO (BERLANDA)
Rua Juvinio Almeida 143
Bairro Universitario - 89520-000
49-3241-6166 - CURITIBANOS - SC

VALDIR CORREA DE MELO (VALDIR REFRIGERAÇÃO)
Rua Jose Seradim Stiel - Bairro Boa Vista
Pouso Redondo - SC
Atende: Taió, Mirim Doce, Rio do Oeste,
Agronomia, Alaterado Tordo, Braço do
Trombudo, Trombudo Central.

PRONALGO IND. E COMÉRCIO LTDA- ME
Rua Mato Grosso 91 - Anchieta - SC
89970-000
F:(49)3653-0295
Atende: Anchieta e Região.

ANTONIO MARCOS IMBES- ME (ELETROLAR CONCERTOS).
Rua Pedro Lunardi, Nº 1321
Bairro: Centro
CEP: 89825-000
Fone: 49 3353-4386
E-mail:cmichele@hotmail.com
CIDADE: XAXIM - SC

GELBRAS REFRIGERAÇÃO
Rua Independência,
Bairro: Centro
Xaxim/SC
49 3353-4311 49 99959-4309
Cidades Atendidas: Xaxim; Xanxerê; Lajeado
Grande; Marema; Entre Rios; Ouro Verde;
Bom Jesus; Faxinal dos Guedes; São
Domingos; Ipuauçu; Vargeão; Abelardo Luz;
Cordilheira Alta,

ALMIR RIGUETTO (ELETROLAR)
Rua Doutor Valdir Cotrin 21
Tel. 48-3464-4486
e-mail:eletrortantes@yahoo.com.br
Lauro muller sc
88880-000

REFRIGERAÇÃO LAUSCHNER LTDA
Rua Uruguaú 240
Bairro Uruguaú
Mondai - SC
89893-000
TEL:49-3674-0147

**NIVALDO MARETH ME
MARETH REFRIGERAÇÃO E
ELETRODOMÉSTICOS**
Rua Alberto Weiss, 57 - Oxford
São Bento do Sul/SC
89285-500
47-3635.3979 / 3635.1461
email/MSN: nmareth@uol.com.br

CASA DAS CHAVES ITUPORANGA LTDA
Rua tenente jacob philipi, 62
Bairro centro
Cidade: Ituporanga/SC
CEP: 88400-000
Telefone: 47-3533-2093

FABIANO DA SILVA
Rua Coronel Teodoro 440
Centro - Tijucas - SC
CEP-88200-000
Tel-48-9983-7275
fabianossiva75@gmail.com
Atende-tijucas,bombinhas,canelinha,são joko
batista,....

TECSILVA REFRIGERAÇÃO
Rua Antipólis - Centro
Alfredo Wagner - SC
CEP-88450-000
FONE-(48)3276-1420
ATENDE- Apúnia, Alfredo Wagner, Aurora,
Angelina, Águas Mornas, Antipólis, Aurora,
Agrônoma, Atalanta, Açroândia, Bom
Retiro, Bocoaina do Sul, Braço Do Trombudo,
Chapadão Do Lagedado, Canelinha,
Ituporanga, Ibirama/Imbuia-, Leoberto Leal,
Laurentino, Lontras, Major Gercino, Nova
Trento, Pouso Redondo, Presidente Getúlio,
Petrolândia, Rio Rufino, Rio do Sul, Rancho
Queimado, Rio Do Sul, Rio Do Oeste, São
João Batista, São Joaquim, São Bonifácio,
Santa Rosa De Lima, São Pedro de

Alcântara, Santo Amaro da Imperatriz,
Trombudo Central, Urupema, Urubici, Vidal
Ramos, Witmarsson, Taió, Pouso Redondo,
Salete, Mirim Doce.

VALDECIR JAIRO SCHLICK ME
Rua Dr. Maruri, 1365 - Bairro Centro
89700-158 - (49)3444-5461
xllks.comconcertos@hotmail.com
CONCORDIA - SC

COMÉRCIO DE ORDENHADERAS LTDA
Rua Nereu Ramos 1104 - Centro - 89620000
TEL-49-35412069 - 49-35410237
Campos Novos - SC

CAYE E CIA LTDA
RCD: SC 472 KM 30 - Bairro Bela Vista
TEL:49 3677 0384
C/O: Itapiranga, Tunapólis, São João do oeste
SC

CHAMA LUX L. LTDA
Bairro Kasper
Rua Padre Avelino Heck, 23
Maravilha - SC CEP-89874-000
TEL / FAX:(49) 39641352
Email: chamalux@yahoo.com.br
Maravilha; Cunha Porã; Palmito; Riqueza;
Mondai; São Carlo; São Miguel do oeste;
Bom Jesus; Serra alta; Modelo; Pinhalzinho;
Sul Brasil; Nova Erechim; Nova Itaberaba;
Chapeco / SC

**MULTI SERVICE ELETRÔNICA E
REFRIGERAÇÃO LTDA**
Avenida Frederico Augusto Ritter, 213 Loja 02
Distrito Industrial - 94930-000
Cachoeirinha - RS
Fone: 51 3041-6959
Cekular: 51 9341-7519
E-mail: multi.servico@terra.com.br
Contato: Joel Pinheiro
Região de Atuação: Cachoeirinha SC

DOM PEPE REFRIGERAÇÃO
Rua Maria Nunes da Silva, 188
Bairro São Vicente
Itajaí/SC
CEP 88312-250
47 3348-0604 / 47 98409-7511
josericardopera@best.com.br

AUSTRAL CLIMATIZAÇÃO
Rua Gustavo Bernedi, 1113
Bairro Cordeiros
Itajaí/SC
CEP: 88310-551
47 3349-6571
Itajaí; Busuque; Navegantes; Barra Velha;
Balneário Pícaras; Penta; Ilhota; Itapema;
Balneário Camboriú; Camboriú; Tijucas; Luiz
Alves; Porto Belo; Bombinhas.

REFRIGERAÇÃO MONTE CARLO
Rua herúlio Flesch 273 sala 04
Monte Carlo
89618-000
(49)3546-1036
ATENDE: MONTE CARLO - SC

**CLINILAR COMÉRCIO DE
ELETRODOMÉSTICOS E PÇ**
Rua Albana Schmidt 1209
Bairro Boa Vista
E-MAIL-clinilajoinville@gmail.com
CEP: 89205-101
TEL 47-3432 4524 // 47 3026 4554
Atende: Joinville - São Francisco do sul
- Araquari - Balneário - Barra do sul - Vila
nova - Pirabeiraba / SC

JM MULTI ASSISTÊNCIA
Rua Bom Retiro, 134
Bairro: Nova Brasília
Cidade: Joinville/SC
47 3017-2109 / 47 99915-5050
Cep: 89213-430
Municípios de: Abrahândia; Joinville;
Araquari; Garuva e Guarimirim.

TECTEL ELETRIO
Rua Tenente Antonio João 615 Sala 04
(47)3435-4142 (47)3429-3237

TECTEL.ELETRIO.JOILSC
JOINVILLE - SC
Eletrô Mendon Assistência Tecnica
Endereço: Av. Governador Celso Ramos, N
205.sala 01
BARRIO Vila Nova- Porto Belo
CEP: 88210-000
FONE: 47 3369-6379
Atende-bombinhas, porto belo

**MYKON VIERES ALBINO ME (Inovação
Refrigeração)**
Rua 462 N 174 - Jardim Praia Mar
ITAPEMA-SC
CEP: 88220-000
Tel:(47)3366-4768 (48)928-0074
Municípios de abrangência da contratada:
Itapema - Balneario Camboriu -porto Belo -
Bombas - Bombinhas -Itajaí - Navegantes

COM. PCS E ACES SEVERINO LTDA ME
Rua Antonio Carlos Kondr nº 64 Bairro
Centro
Tel: (47) 33571346
Imbuia - SC

**C de SOUZA e LC DE LIMA (aliança
assistência técnica)**
Av. Elza Luchi 357
Ponte do Imarim
PALHOÇA-SC
(48)3093-5511
Atende: Palhoça e Florianópolis

**MULTI CONCERTO
MARLENE CRISTIANE MENEGHELLI - ME**
Cidade: Navegantes -SC
Cap: 88370-573
Endereço: Rua José Francisco Laurindo, 107,
fundos - Bairro: São Domingos, Contato:
(47) 3249 0484
E-mail: multiconcerto@hotmail.com

**JOSE RICARDO PERA - ME (DOM PEPE
REFRIGERACAO)**
(47) 3348-0604 - 47 8409-7511
josericardopera@best.com.br
R. Carlos Juvenal Gomes 108 - B. Cordeiros -
88311-104 - Itajaí - Santa Catarina

EVALDO COMÉRCIO DE PEÇAS
Rua Arthur Mariano 27
Bairro Forquilha
48-3247-9486 - 48-9949-1013
SÃO JOSÉ - SC

REFRIGERAÇÃO BRISTOTI
Rua Caetano Lumert 195
Centro - Sombrio - SC
CEL:(48)9976-3744 (48)3533-0890
CEP:88960-000
refrigeracabristoti@outlook.com
SOMBRIO - SC

FONTANA REFRIGERAÇÃO
Rua Vereador Oscar Manoel Monteiro nº 57
CEP: 88960000 - Nova Brasília Sombrio
FONE: 48-35334530 / 48 - 9647,5765
Balneario Gaivota - SC - Cambara do Sul RS
-Ermoo SC - Jacinto Machado - SC -
Mampituba RS - Passo de Torres SC- Praia
Grande SC - Santa Rosa do Sul SC - Sao
Joao Do Sul SC - Sombrio SC - Torres RS -
Turvo - SC

ADS CONCERTOS
Rua Jolo José de Guimarães 1099
Sombrio Sc
TEL:(48)3533-2925
CEP: 88960-000
ATENDE: Sombrio, Balneario Gaivota Santa
Rosa Do Sul, São Joao Do Sul, Praia Grande,
Passo De Torres, Ermo, Ararangua,
apenas no balcão .

CRISTIANO DE ALMEIDA MOURA
Rua Julio Shilke, 288
Bela Vista
margal.palmitos@gmail.com
PALMITOS/SC
49 99154-1656
49 99818-6038

REFRIGERACAO COMETA LTDA ME
Rua Sete Setembro 651
Bairro Centro
Tel:(49)3648-0256
CABI SC

Roberto Da Silva Vieira
Rua Altamiro Guimarães, 530 - Sala 05
Centro - 88701-300
Tubarão - SC
Fone: 48 3622-4270
E-mail: servcentertb@hotmail.com
Contato: ROBERTO
REGIÃO DE ATUAÇÃO: Tubarão

RECHTEC ASSISTENCIA TECNICA
Av. Cel. José Severiano Maia, 501 - Loja
Centro - 89300 000
Mafra / SC
Fone: 47-3642 2911
Celular: 47-8980 6583
E-mail: polofrio@netuno.com.br
Segmento: Fornos Elétricos., Cooktops
Região de atuação: Campo Alegre,
Canoinhas, Itaiópolis, Mafra, Monte Castelo,
Papanduva., São Bento do Sul
Atende a domicilio

REFRIGERACAO PARAGUAI
Silvio boff, 299
PARAGUAI - 88950-000
JACINTO MACHADO - SC
Fone: 48 3535-1260
Fax: 48 3535-1260
Celular: 48 9955-1268
E-mail: roncanirefrigeracao@gmail.com
Contato: Eduardo
REGIÃO DE ATUAÇÃO: Araranguá, Balneário
Arroio do Silva, Balneário Gavotas, Ermo,
Meleiro, Passo de Torres, Praia Grande,
Santa Rosa do Sul, São João do Sul,
Sombrio, Timbó do Sul

**REFCLIM REFRIGERAÇÃO(CLENO
INACIO FERREIRA)**
Rua Barão do Triunfo, 814 sala
Bairro Centro
Cidade: São Miguel do Oeste/SC
CEP: 89800-000
Telefone: 49 3622-1978

REFRIZA REFRIGERAÇÃO ZIERUTH
Rua: Marechal Rondon, 517
Tel, (47) 3622 - 8868
(47) 9963 - 8868
Cep: 89460 - 000
Canoinhas, - SC

MIZAEI ASSISTÊNCIA TÉCNICA
Rua Cláudio Estaconde 90 D
Bairro Presidente Medice
Condômino Colina do Sol 01
Machado-gas@hotmail.com
Cep 89806-154
Tel, 9157-6600 tel, 3329-9104
Chapeco - SC

DINÂMICA ASSISTÊNCIA TÉCNICA
Av. Primeiro De Maio, 152
CORAL - Cep 88509-510
LAGES - SC
Fone: 49 3224-9513
Fax: 49 3224-9513
dinamica.assist.technica@hotmail.com.br
Contato: FABRÍCIO/GLEICIANE
Segmento: Cooktop
(ATENDIMENTO BALÇAO)
REGIÃO DE ATUAÇÃO: Lages

RM REFRIGERAÇÃO
Rua Castro Alves, 238
Bairro: Centro

Cidade: Lages/SC
Telefone: 49 3229-2650
Contato: Regiane ou Alex
Cep: 88501-210

REFRIGERACAO AMORIM
Av. Coronel Ernesto Bertasso 444
Quilombo SC
Fone: (49) 3346-3269
E-mail: refrigeracaamorim@yahoo.com.br

**ASSISTEC CONSERTOS
(MARCOS FELTRIN)**
MARCOS ANTONIO FELTRIN
RUA GREGORIO DE SOUZA 20
BAIRRO GABIROBA
Consertosassistec@yahoo.com.br
89180-000
(47)35430816
RIO DO SUL SC

JOSE DELONEI BURIGO ROSSO-EPP
Nome Fantasia.: Refrigeração Pater
Rua Rui Barbosa Nº 609 Bairro Cidade Alta,
e-mail:refrigeracaopater@hotmail.com
CEP.: 88900000 - Fone: (48) 3522-0107
Fax: (48) 3524-0107
Ararangua, Balneário Arroio do Silva / SC

LOJA DO FOGAO LTDA
Rua EXP. Hercílio Gonçalves Nº 220
Bairro : Das Nações
CNPJ: 95.199.271/0001-70
TEL: 47-3333 1393
CID: Indaial, Timbó, Rio dos Cedros,
Pomerode, Blumenau, Rodeio, Ascurra,
Apupua.,

S.O.S SERVIÇOS E ELETRONICA LTDA ME
Rua Lorenzo Mafra 196 Sala 01
Bairro Velha Central
Assistencia.sos.servicos@gmail.com
TEL:(47)3237-3086/(47)9115-1353
BLUMENAU SC
ATENDE : Blumenau, Ndaial, Gaspar,
Pomerode,

**REFRIGERACAO LAR - CONTY REP. DE
MAQ. LTDA**
Nome Fantasia: Refrigeração Brascontinental
Rua Campo Ere Nº63
CEP: 89015-620
Fone: (47)3340-2962 (47)3340-2962
Blumenau ; Timbó ; Gaspar ; Indaial ;
Pomerode ; Luiz Alves ; Ilhota; e cidades
vizinhas /SC

VALDECIR JOSE SCHMAIA
Rua Campos Novos 373
Bairro Filiz Lorenz
Timbó SC
89120-000
TEL-47-8425-1157
Atende – Timbó, Rodeio...
BLUMENAU - SC

MULTI CONSERTO
Marlene Cristiane Meneghelli - ME
CNPJ: 18,642,093/0001-13
Insc. Municipal 33,472
Insc. Estadual 25,711,530-7
Cidade: Navegantes -SC
Cep: 88371-448
Endereço: Rua Orlando Ferreira, 1248
Bairro: Machado, Centro: (47) 3249 0484
E-mail: multiconserto@hotmail.com
http://multiconserto@webnode.com.br

MARCOS ANTONIO FELTRIN
Nome Fantasia: Assistec Consertos
CNPJ:15,076,023/001- IE: 256667942
Endereço: Gregório de Souza Nº20
Bairro: Gabirola
Cidade: Rio do Oeste UF: SC
CEP: 89180-000
Fone:(47) 35430816 ou (47) 88349662
E-mail: consertosassistec@yahoo.com.br
Rio do sul ; Rio do Oeste, Laurentino.

**JOAO VICENTE RECH ME
(REFRIGERACAO JOSSEMARE)**
Rua Padre Anchieta, 106, Centro,
Cep: 89770-000 Fone: (49) 3452-1417
joao.rech@yahoo.com.br
rech@searaps.br
SEARA/SC

MVTEC ASSISTENCIA AUTORIZADA
Rua Oliva Sandrin Benetti, 41
Bairro São João
Seara/SC
CEP: 89770-000
Telefone: 49 3452-5881 49 98830-8916
Região atendida: Seara, Itai, Arvoredo,
Xavantina,

**DVG REFRIGERACAO E CLINICA DO
ELETRDOMESTICO LTDA-ME**
Av. Rene Frey - 805 - Centro
IE: 255,813,210
49-3246-0828
49-9819-7972
49-8903-7771
EMAIL:
dvg_clinicaelettrodomestico@hotmail.com
FRABURG - SC

Refrigeracao Margel Ltda.
Rua Independencia 785 - Centro
Cep.: 89820000
Fone: 49 3433 0385
E-mail: margel@desbrava.com.br
XANXERE/SC
Região Atendida: Ipuacu, Ouro Verde,
Abelardo Luz, Faxinal Dos Guedes, Ponte
Serrada, São Domingos, Vargeão, Xavantina,
Bom Jesus.

ADEM ANTONIO SCHMAUTZ
Nome Fantasia.: Refrigeração Schmutz
Rua Vitor Felipe Rauven, Nº 338 Bairro:
Cruzeiro Sul
Cep.: 89600000
Fone: (49)3521-3737 Fax: (49)3521-3737
E-mail : roams@vegeturbo.com.br
Joazeiro ; Herval do oeste; Luzerna; Ibicaré;
Água Doce, Treze Tilias; Erval Velho;
Lacerdópolis ; Jabora ; Catanduva ;
Vidreira;/SC

GOIÁS

W.N ASSISTENCIA TECNICA
(62) 9134-4708 - 62 8164-6618
wainernw@hotmail.com
R. Higinio Pires Martins QUADRA 28 LOTE 8 -
B. Residencial Solar Ville - 74470-538 -
Goiânia - Goiás

OFICINA DO LAR
Rua 18, nº 239, Quadra 53, Lote 16
Promissão - 75007-065
RIO VERDE - GO
Fone: 64 3622-4846
Celular: 64 99252-566
E-mail: marciogog@gmail.com
Segmento: Cooktop, Coifas, Fornos de
Embutir, Fornos de bancada,
REGIÃO DE ATUAÇÃO: Montividiu, Rio
Verde, Santa Helena de Goiás, Santo Antônio
da Barra Atende a domicilio

ACESSE NOSSO SITE:
www.chamalux.com.br

CONTATO DIRETO NA FÁBRICA
49 3664 1352

(49) 98806-6374 - Imprensa 06/2022

