

Estante Bento

Como trocar seu produto

Se seu produto chegou com algum defeito você tem 7 dias para solicitar a troca. Você vai precisar:

- 1 Ter em mãos as fotos das peças com defeito; descrição; código (como está aqui no manual) e quantidade de peças com defeito.
- 2 Acesse o chat em nosso site.
- 3 Selecione o seu pedido, e depois a opção “Quero trocar um produto”.
- 4 Pronto, agora é só preencher as informações e enviar. Entraremos em contato por e-mail para te dar todas as instruções.

Dicas para prolongar a vida útil do móvel

- 1 Retire o pó com uma flanela seca, depois use um pano macio, levemente umedecido com água. Pode utilizar detergente neutro ou sabão neutro.
- 2 Reaperte os parafusos de tempos em tempos para garantir a estabilidade e durabilidade.
- 3 O acabamento do seu produto pode ser danificado pela falta de ventilação e excesso de calor.

Qualquer dúvida sobre os nossos produtos você pode entrar em contato pelo nosso canal de atendimento:

<https://www.madeiramadeira.com.br/central-de-ajuda>

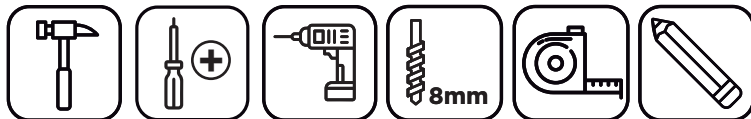
Para mais dicas amigas e inspirações de decoração acesse:

<https://www.madeiramadeira.com.br/central-de-dicas>

Siga MadeiraMadeira:





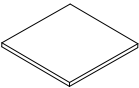



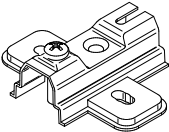
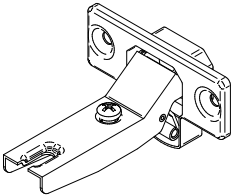
Para a montagem do produto você vai precisar de:



- ✓ Confira as peças, componentes e se possui as ferramentas necessárias para a montagem.
- ✓ Para proteger seu móvel, coloque as peças sobre um tapete.
- ✓ Para realizar a montagem, é necessário 2 pessoas.
Convide sua família e amigos para montar com você.

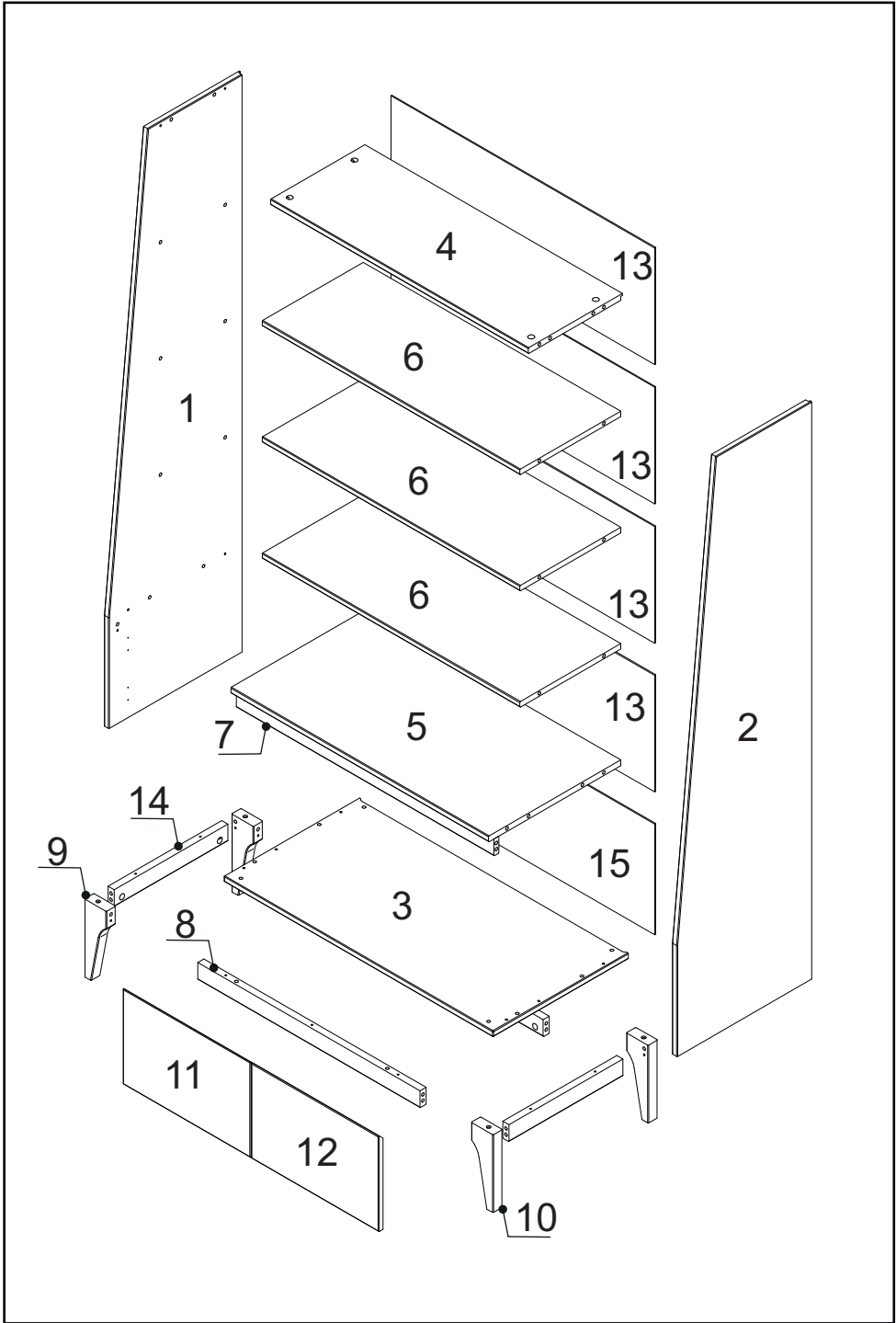
LISTA DE FERRAGENS

REF.	DESCRIÇÃO	ILUSTRAÇÃO	QTD.
A	Cavilha Ø8x30		38
B	Parafuso minifix		19
C	Tambor minifix		19
D	Parafuso Ø3,5x14 Phillips c/chata		17
E	Parafuso estrutural 7x60 c/10		04
F	Parafuso Ø3,5x35 Phillips c/chata		06
G	Parafuso Ø3,5x40 Phillips c/panela		10
H	Prego 10x7 C/C		54

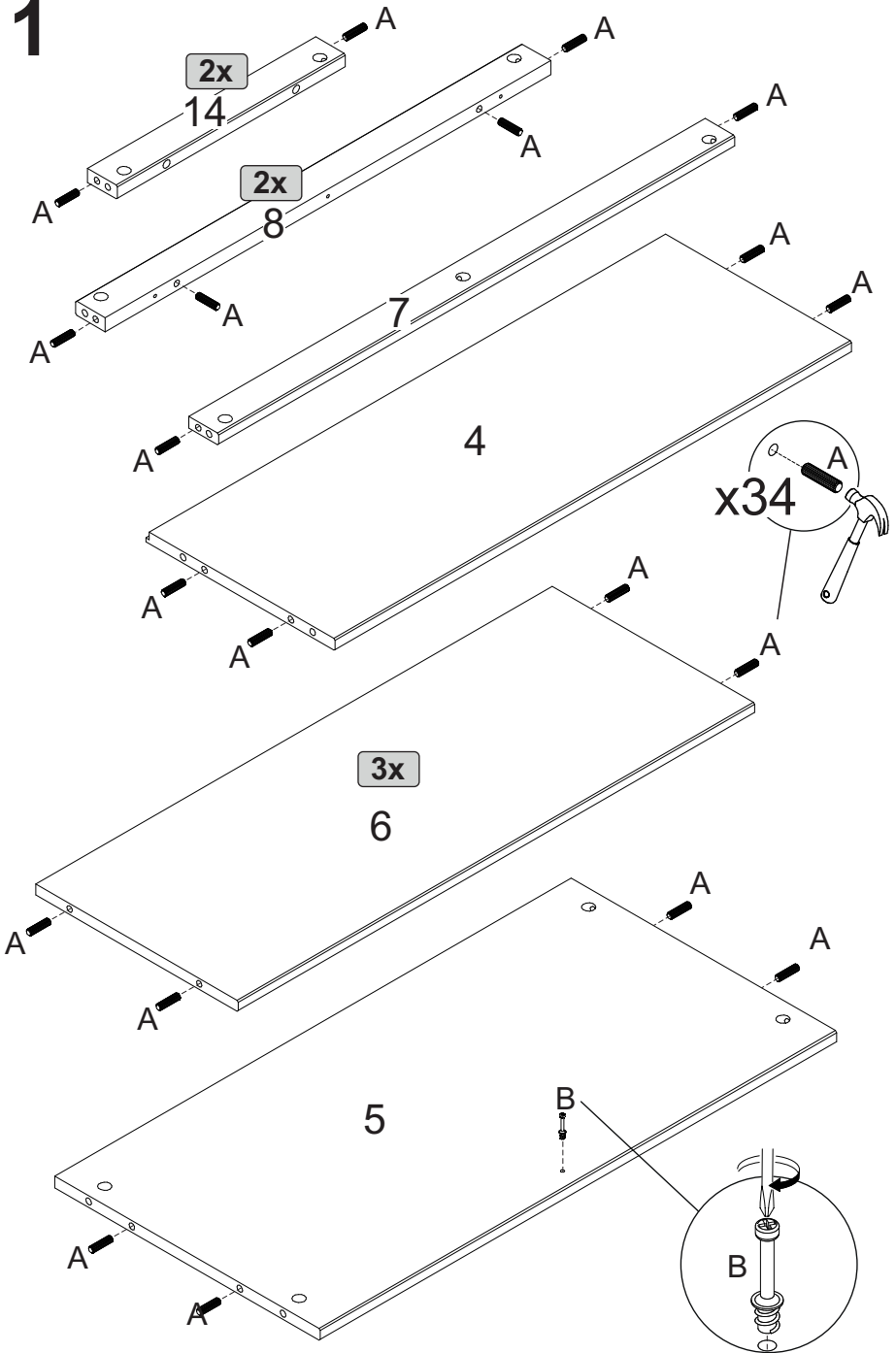
I	Fixador de fundo		16
J	Chave zeta		01
K	Feltro adesivo 20x20mm		04
L	Parafuso Ø4,5x40 Phillips c/panela		01
M	Bucha D8		01
N	Fita de segurança		01
O	Calço da dobradiça		04
P	Dobradiça alta		04

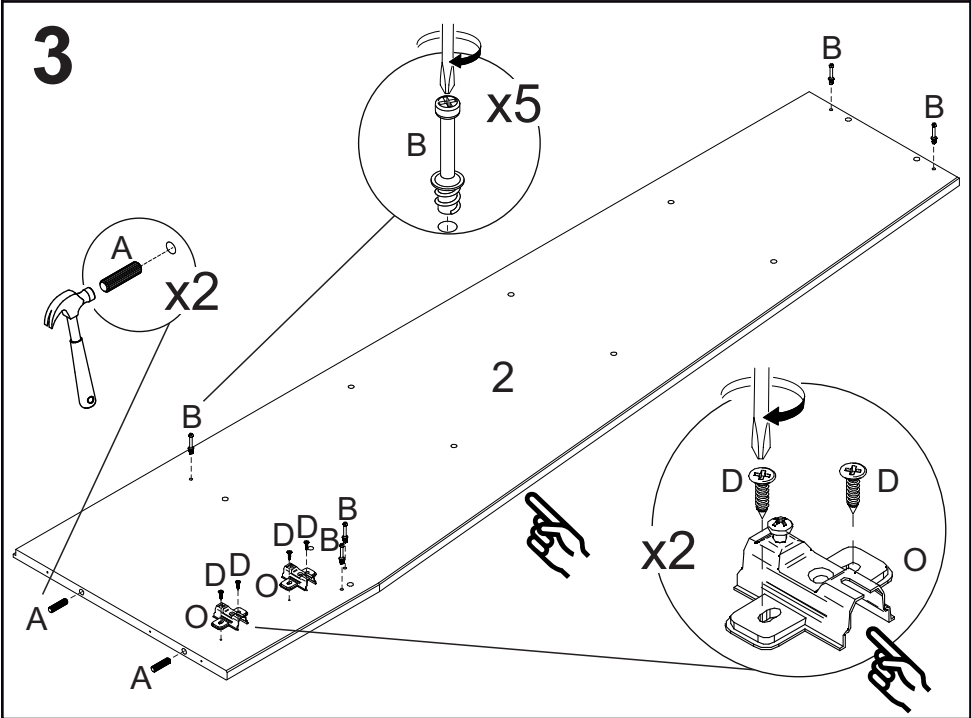
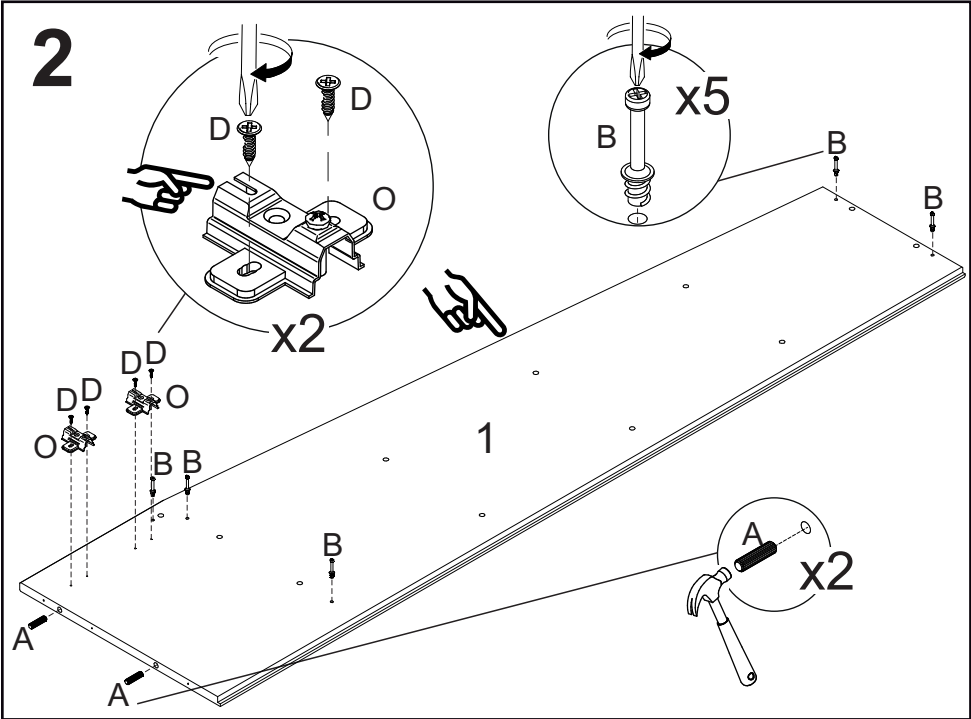
LISTA DE PEÇAS

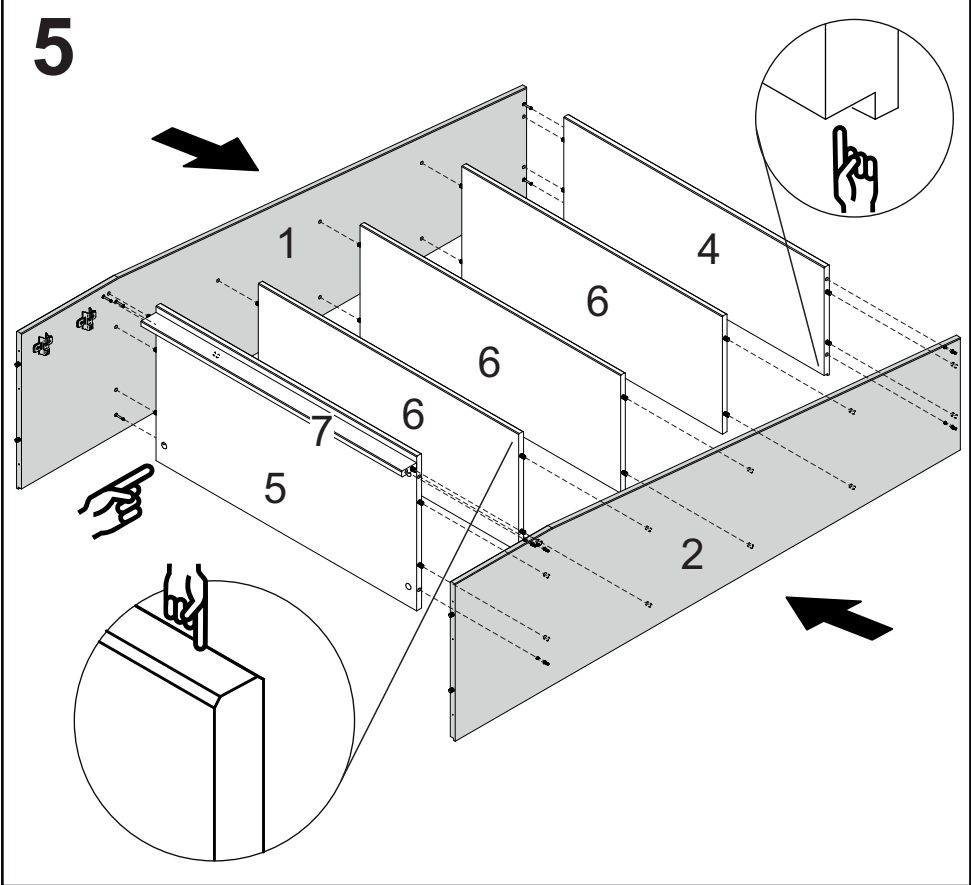
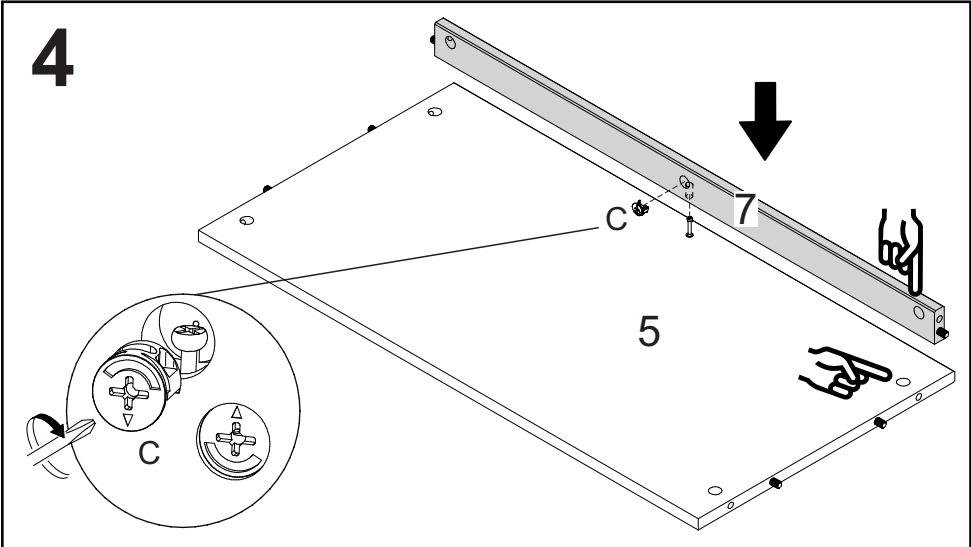
Nº PEÇA	Cód. IND.	DESCRIÇÃO	QTD.	DIMENSÕES (mm)			PESO KG
				COMP.	LARG.	ESP.	
1	64861	Lateral Esquerda	01	1485	400	15	5,50
2	64862	Lateral Direita	01	1485	400	15	5,50
3	64863	Base	01	800	402	15	3,40
4	64864	Tampo	01	765	280	15	2,21
5	64865	Prateleira Inferior	01	765	393	15	3,15
6	64866	Prateleira central	03	765	300	15	1,33
7	64867	Batente da porta	01	765	44	15	0,35
8	64868	Travessa frontal do pé	02	660	44	18	0,21
9	64869	Pé esquerdo	02	200	65	28	0,10
10	64870	Pé direito	02	200	65	28	0,10
11	64871	Porta esquerda	01	379	245	28	0,94
12	64872	Porta direita	01	379	245	28	0,94
13	64873	Fundo maior do móvel	04	783	300	3	0,50
14	64874	Travessa lateral do pé	02	338	44	18	0,11
15	64875	Fundo menor do móvel	01	783	285	3	0,47

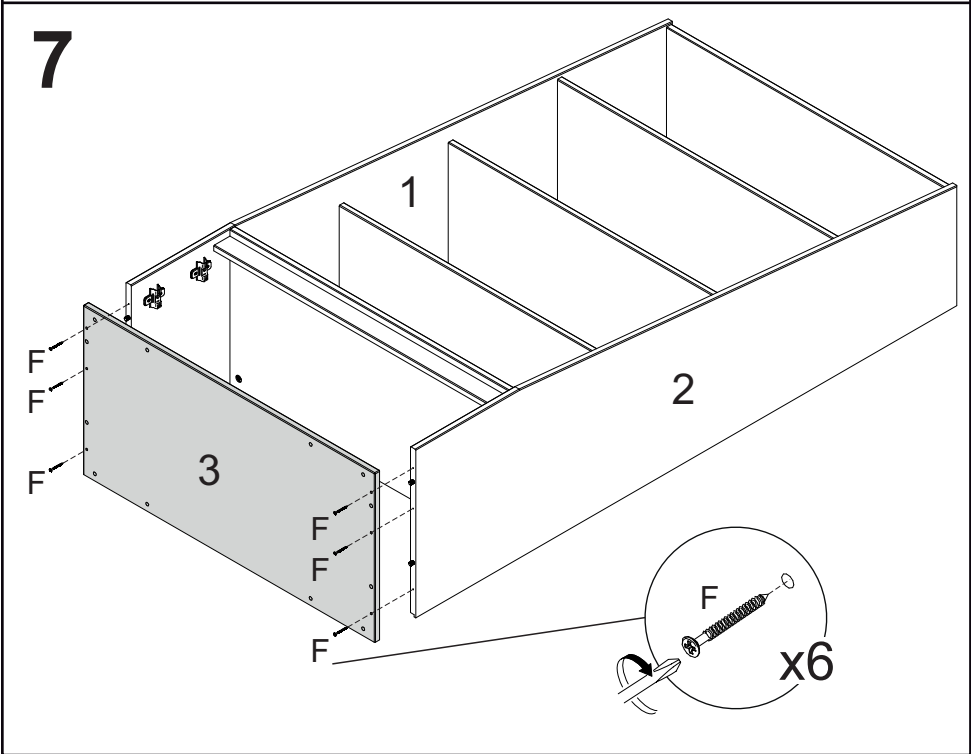
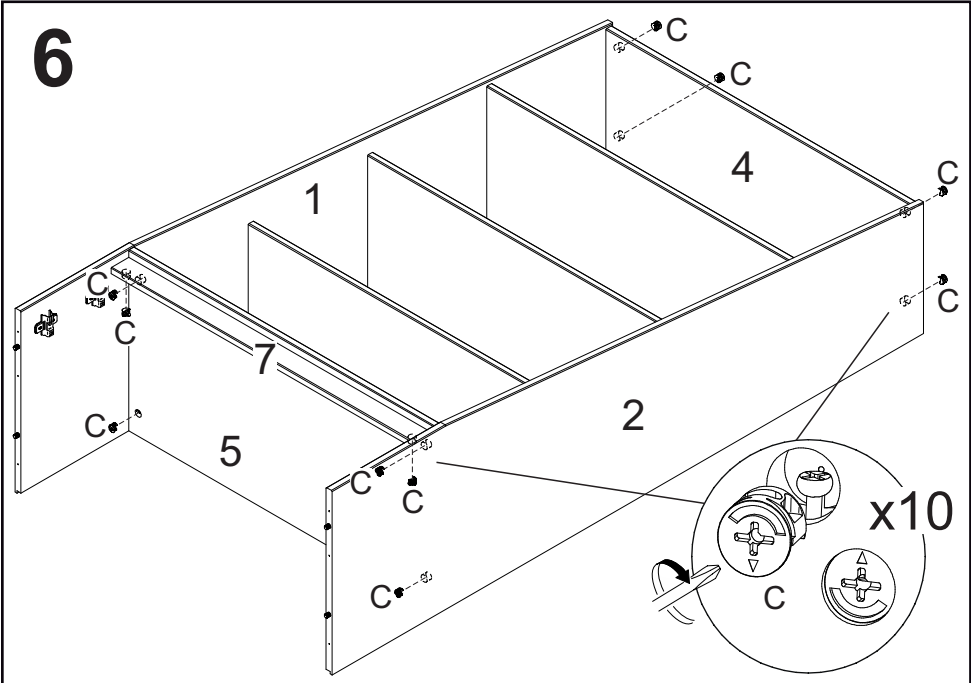


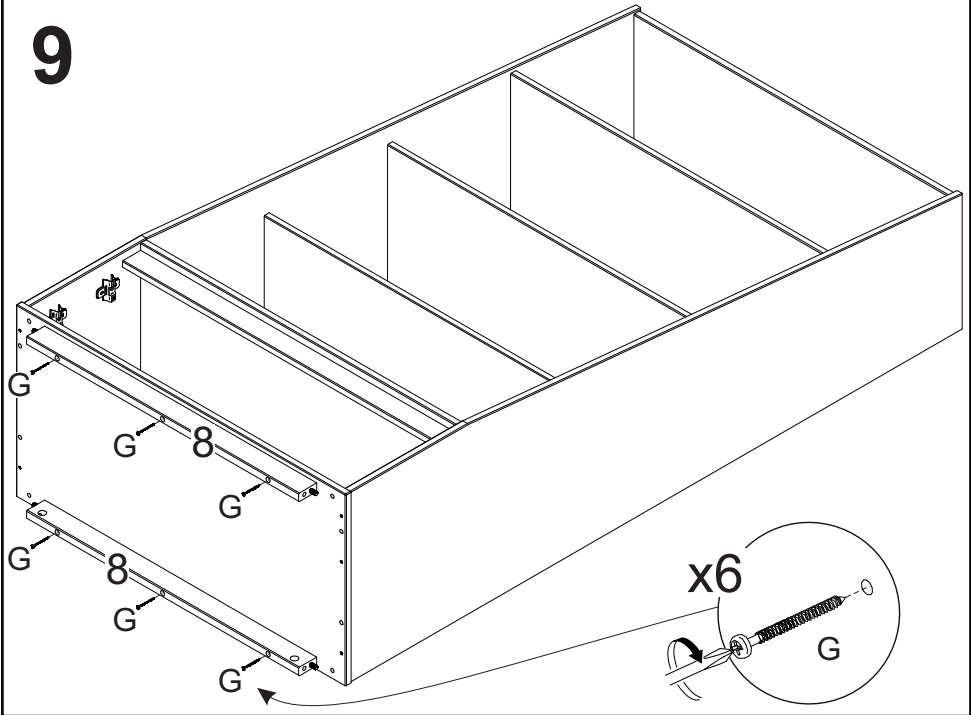
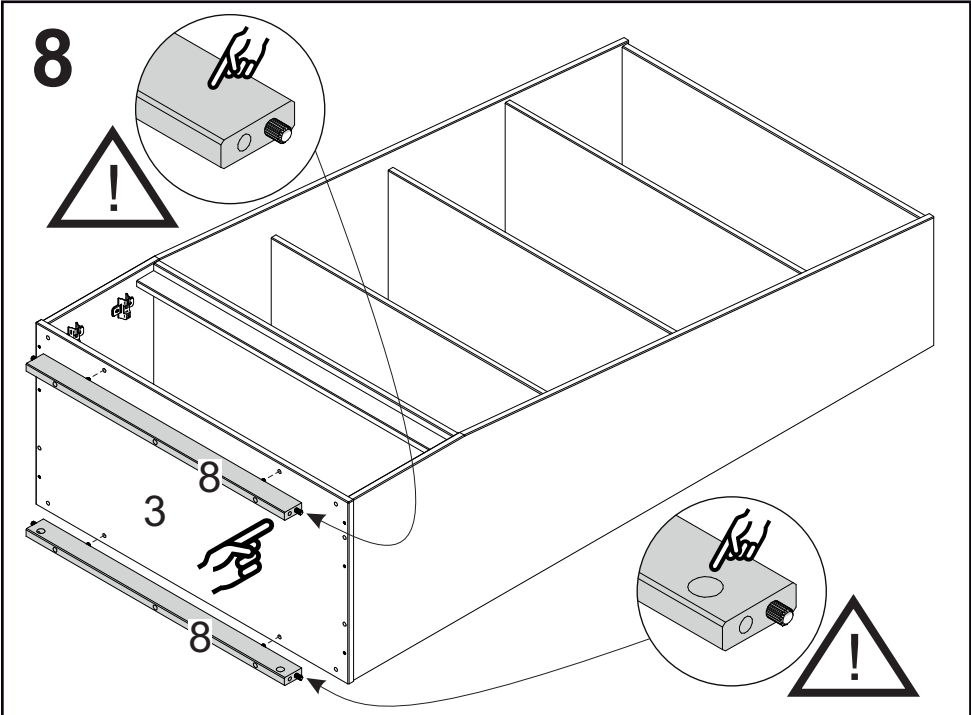
1

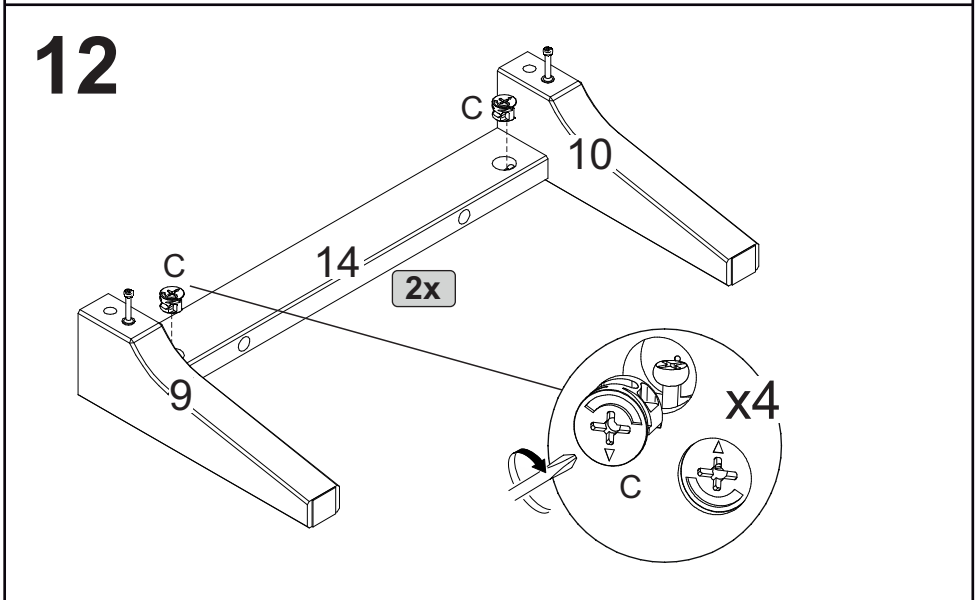
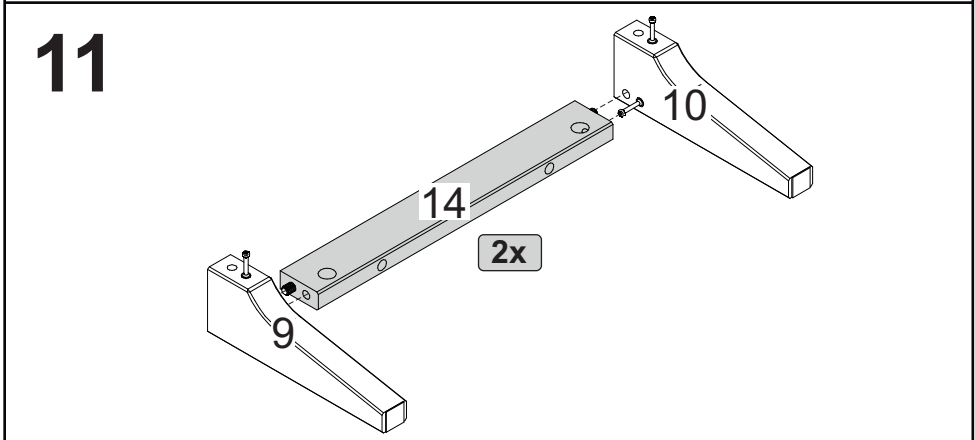
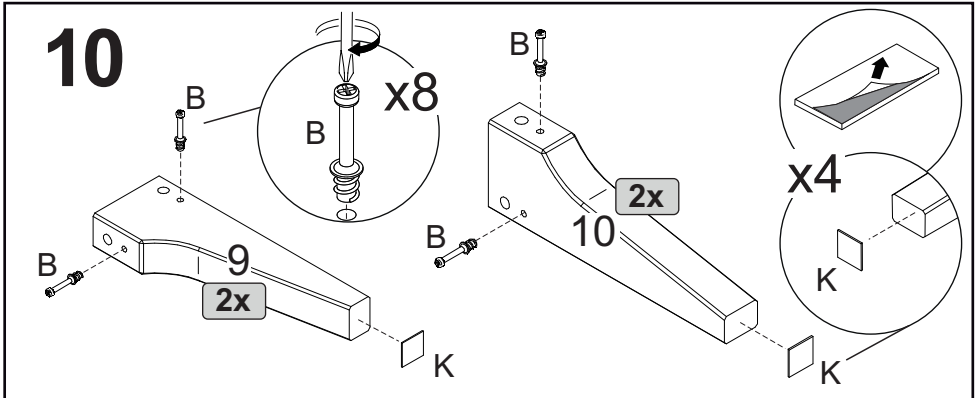




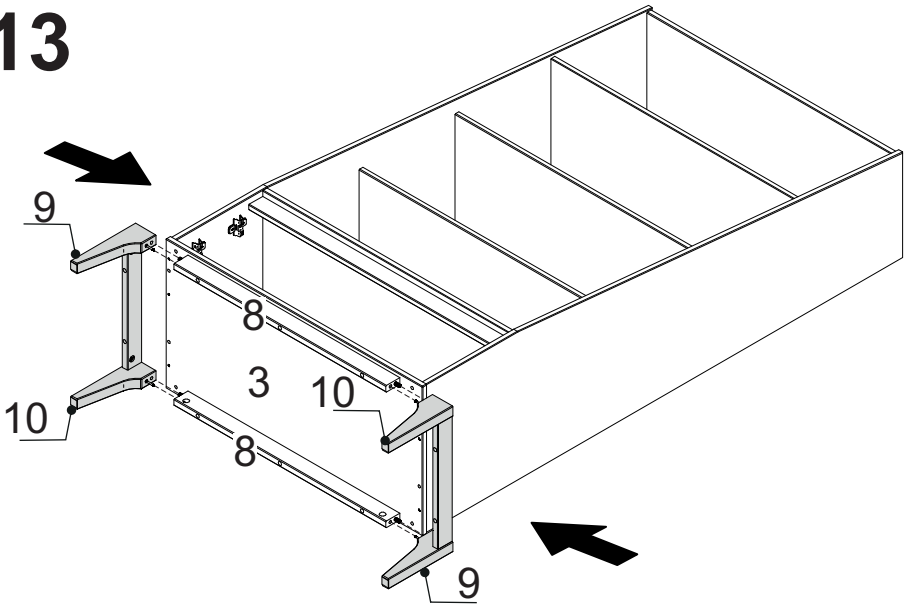




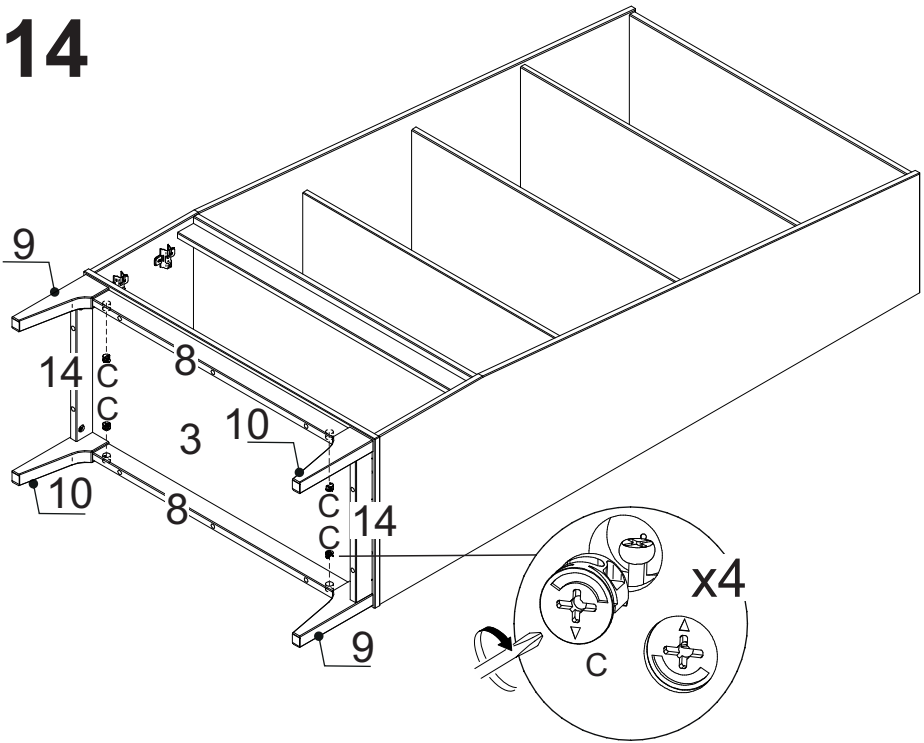




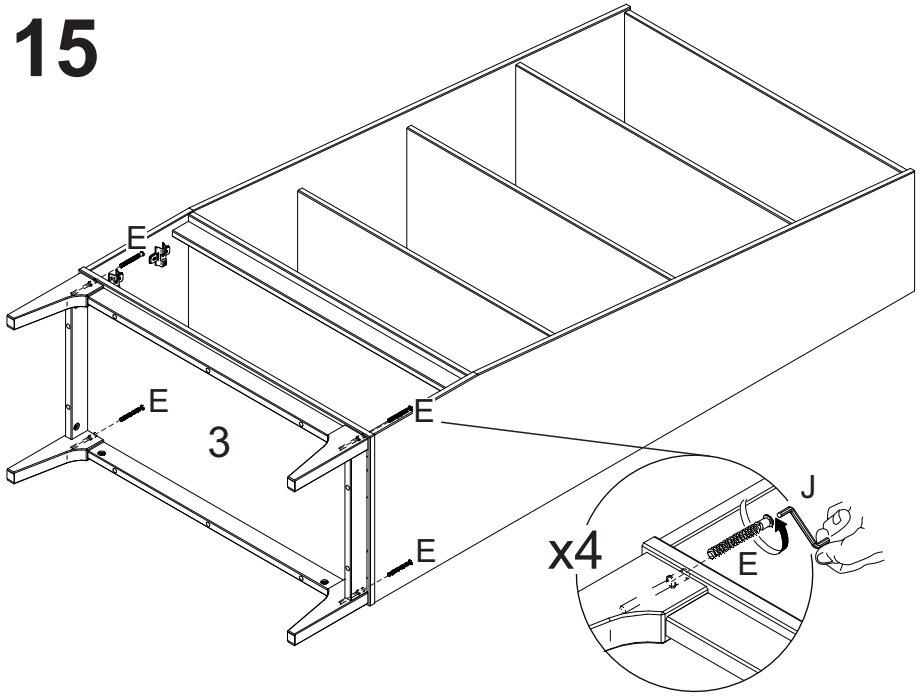
13



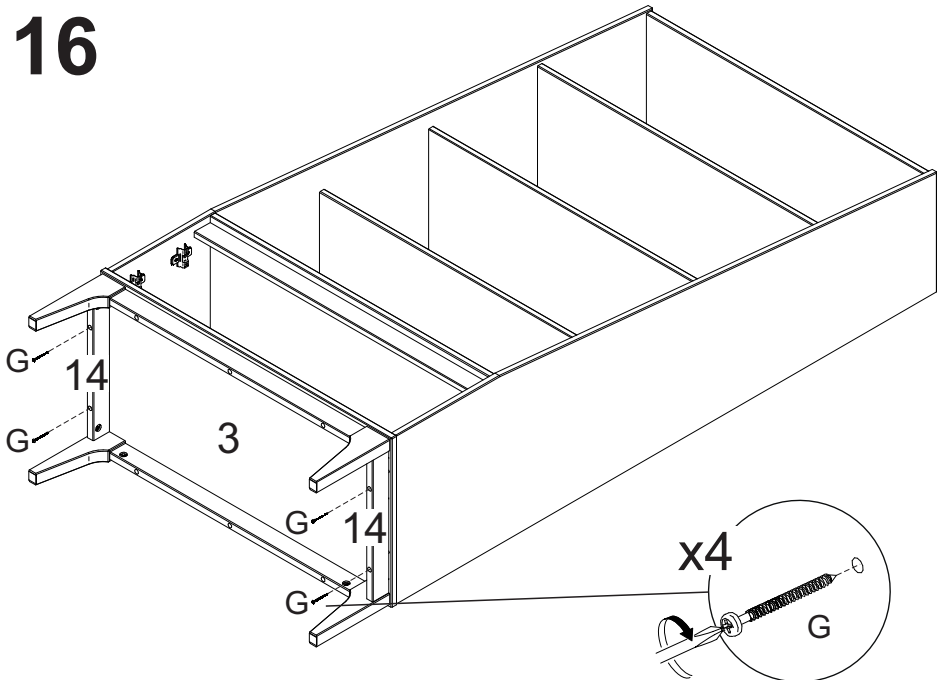
14



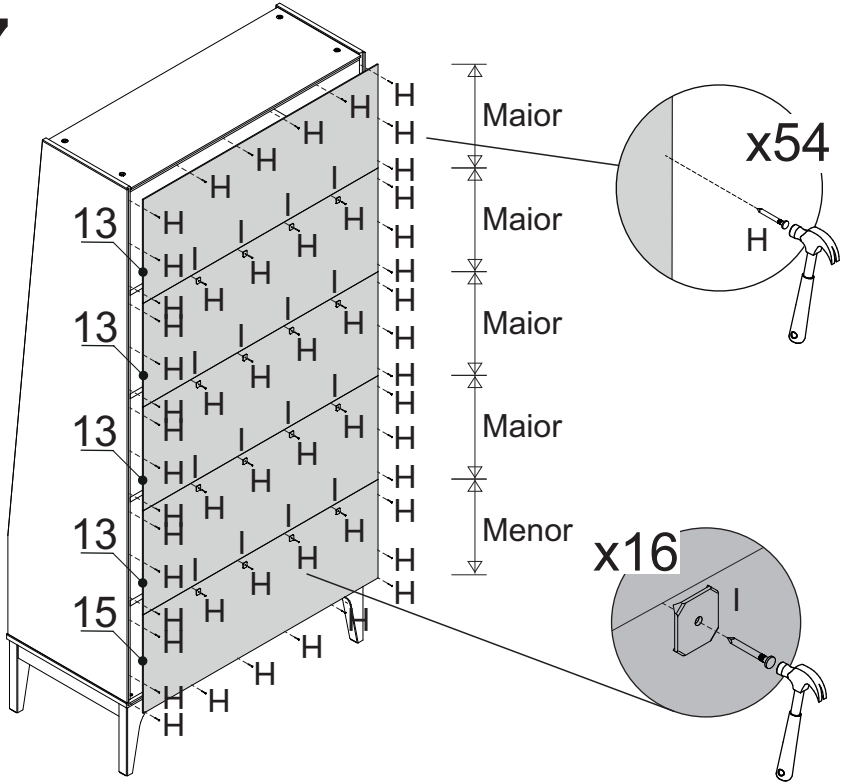
15



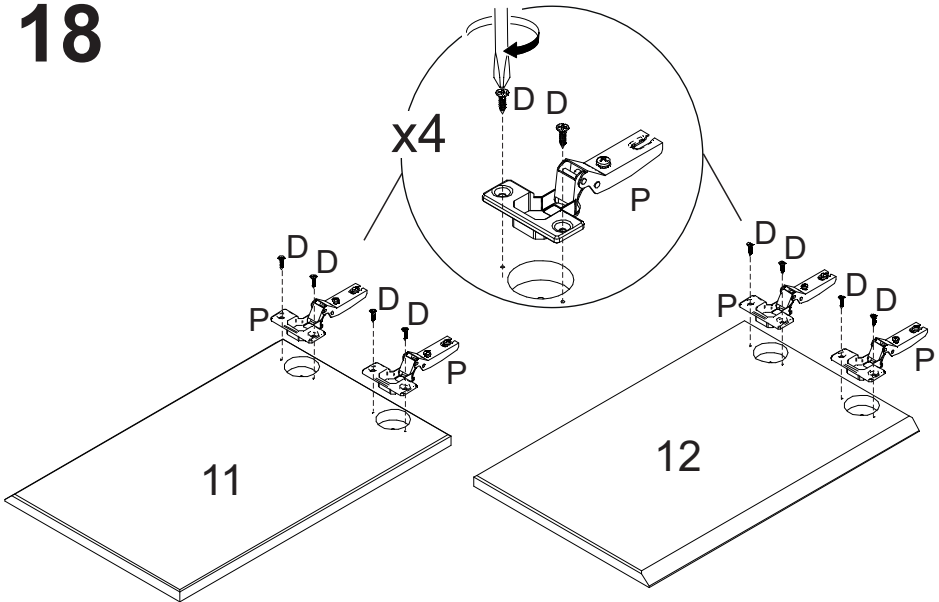
16



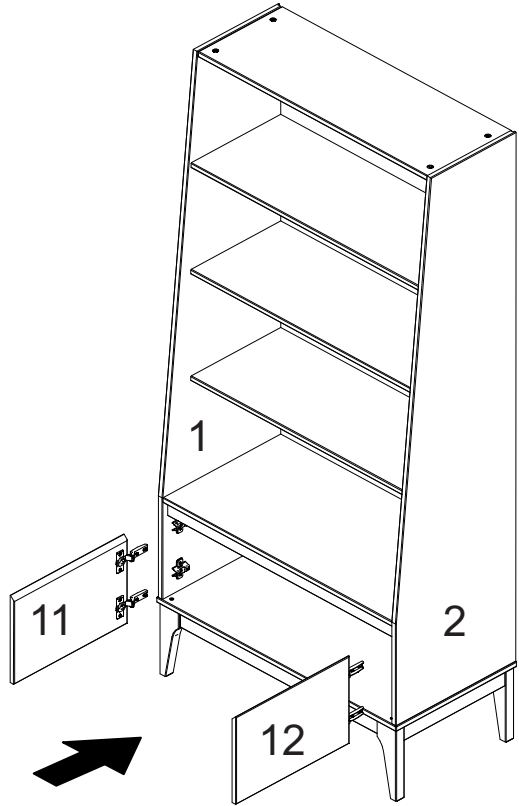
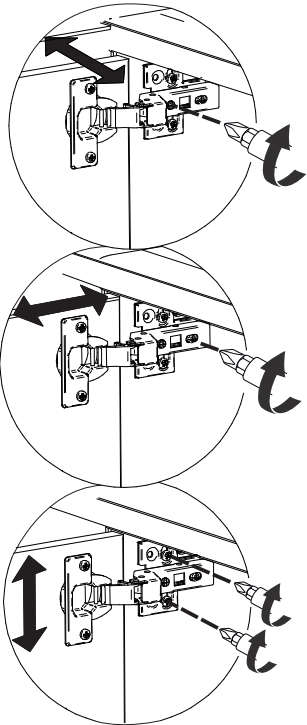
17



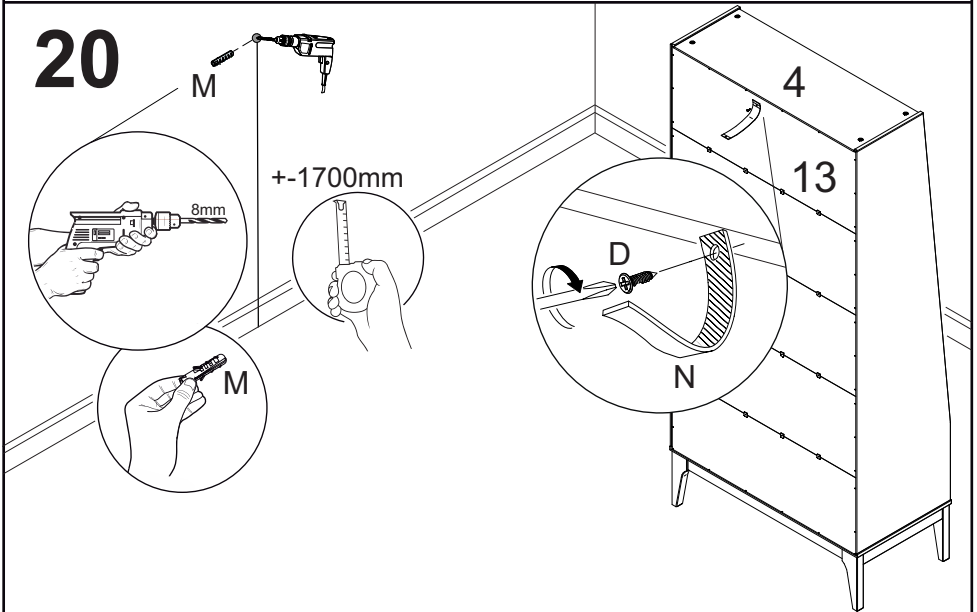
18



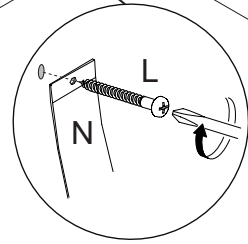
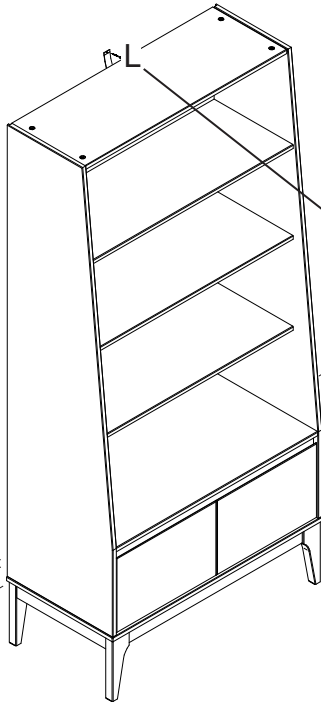
19



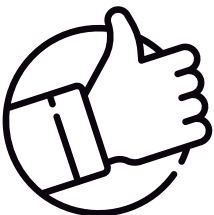
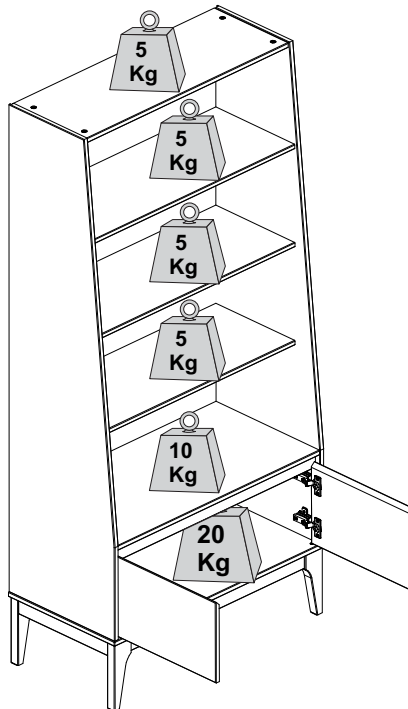
20



21



22





yes casa

V.01