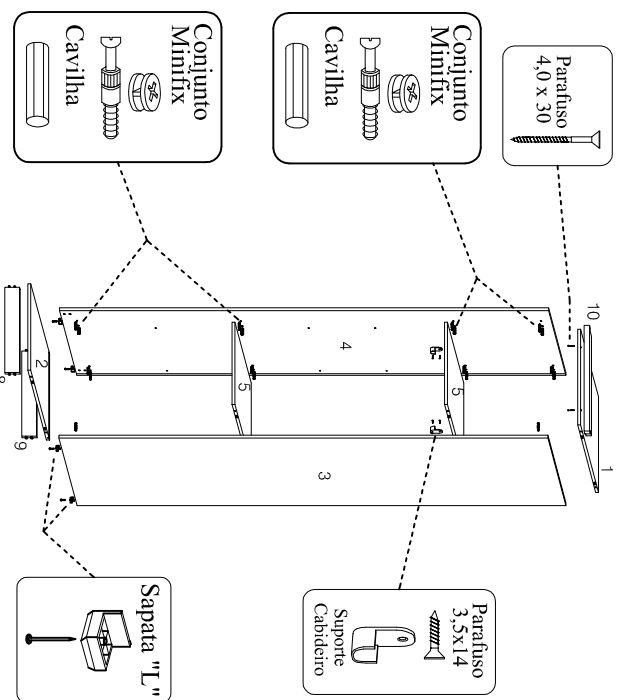
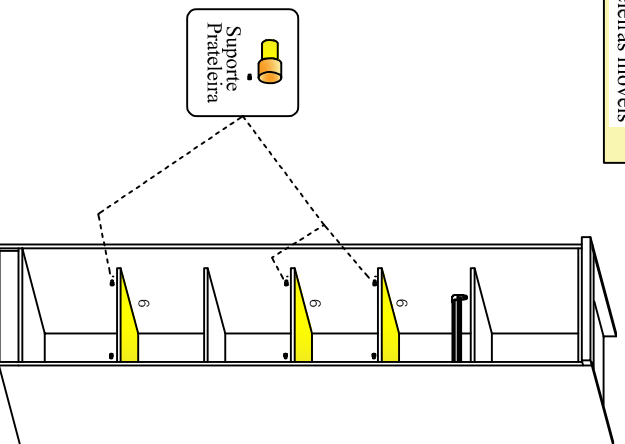


MÓDULO 1P DECOR

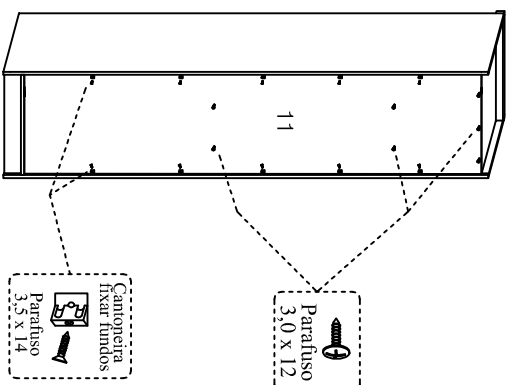
-Montagem base/ tampo e prateleiras fixas



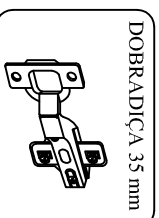
-Montagem prateleiras móveis



- Fixação do fundo traseiro

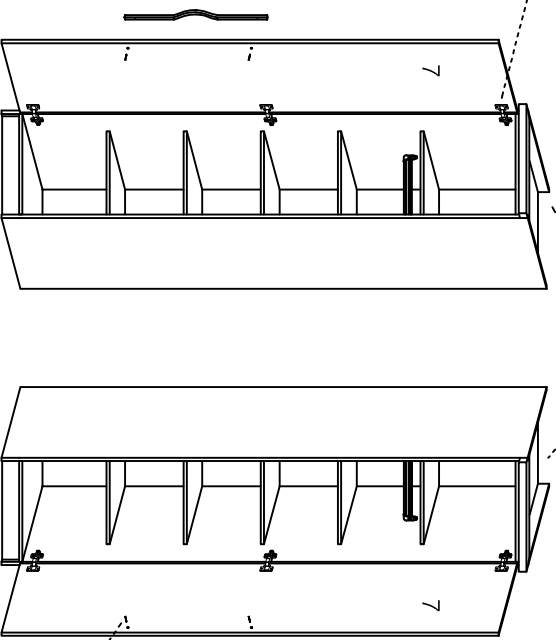


- Fixação da Porta e puxador

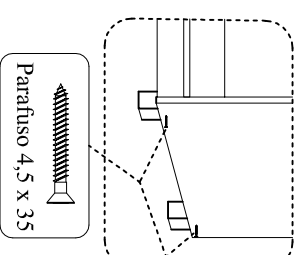
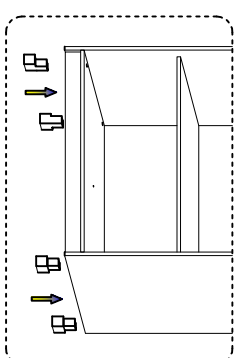


OBSERVAÇÃO:

-Opção para instalar a porta de ambos os lados -esquerdo ou direito.

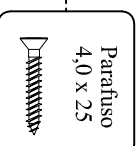


- Montagem dos pés do produto



ESQUEMA DE MONTAGEM

Nº	REF.	PEÇAS	QT.
01	20939	Tampo superior	01
02	20938	Base interior	01
03	20940	Lateral externa direita	01
04	20941	Lateral externa esquerda	01
05	20942	Prateleira lateral/ central	02
06	20949	Prateleira móvel	03
07	20944	Porta	01
08	20943	Rodapé frontal	01
09	20948	Rodapé traseiro	01
10	20945	Moldura do tampo sup.	01
11	20946	Fundo traseiro	01



Fazziol

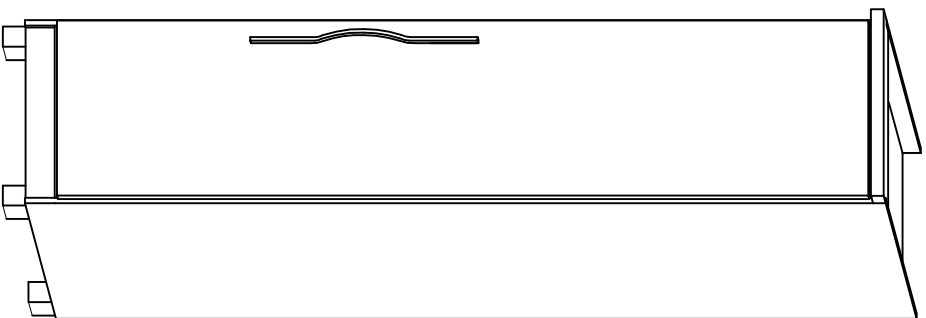
INDÚSTRIA DE MÓVEIS 4F LTDA
Rodovia Euclides da Cunha km 594,5
Urânia -SP Cep:15760-000
Fone: (17) 3634-3001
www.fazziol.com.br

MÓDULO 1P DECOR



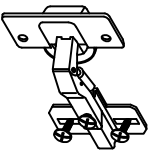
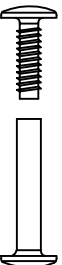


INDÚSTRIA DE MÓVEIS 4F LTDA
Rodovia Euclides da Cunha km 594,5
Urânia - SP Cep:15760-000
Fone: (17) 3634-3001
www.fazzio.com.br

MONTAGEM FINAL



DIMENSÕES: 445 x 2420 x 625
(L x A x P) com pés

TUBO CABIDEIRO 407mm		01
PUXADOR PORTA		01
DOBRADIÇA SLOW MOTION		03
PARAFUSO UNIÃO UNIR OS MÓDULOS		08

FERRAGENS E ACESSÓRIOS	QT.
TAMPA ADESIVA	16
TAMBOR MINIFIX	
PINO MINIFIX	16
PARAFUSO 4,5 x 35	04
FIXAR PÉS NA BASE	
PARAFUSO 4,0 x 30	02
FIXAR MOLDURA DO TAMPO SUPERIOR	
PARAFUSO 4,0 x 25 ZINCADO	02
FIXAR PUXADOR	
PARAFUSO 3,5 x 14	23
FIXAR SUPORTE CABIDEIRO e FIXADOR FUNDOS	
PARAFUSO 3,5 X 12	10
FIXAR FUNDO TRASEIRO	
FIXADOR FUNDOS	
FIXAR FUNDO TRASEIRO NAS LATERAIS EXTERNAS	12
SAPATA "L"	04
PREGO 10 x 10	04
FIXAR SAPATA "L" NO TOPO INTERIOR DAS LATERAIS	
SUPORTE PRATELEIRA	12
SUPORTE CABIDEIRO	02
CAVILHA 7,8 x 30	24