

## CHASSI LOTTUS/DALLAS

CÓD.	IDENT.	DESCRIÇÃO	QTD.
2053	01	Pé Frontal Cad. Fortuna	04
3567	02	Pé Traseiro Cad. Fortuna	04
2686	03	Trava Lateral c/ Cavas Cadeira	04
2685	04	Trava Frontal/Traseira Cad. Fortuna	08
2052	05	Detalhe Cadeira Dallas (verso)	02
8807	06	Detalhe Cadeira Lottus (verso)	02
8101	07	Encosto Estofado Lottus	02
7951	07	Encosto Estofado Dallas	02
7952	08	Assento Dallas/Lottus	01

## FERRAGENS LOTTUS/DALLAS

CÓD.	IDENT.	COMPONENTES	QUANT.	CÓD.	IDENT.	COMPONENTES	QUANT.
2596	A	 Parafuso 3,5x10	44	3616	J	 Chapa Junção 02 Furos	04
3077	B	 Paraf.07x40 cab17mm	04	2559	K	 SACHÊ de Cola	01
3085	C	 Anel Fixador com Porca 1/4	16	2567	L	 Cavilha 08x40	04
2570	D	 Cantoneiras 2 Furos	06	9919	M	 Cavilha 12x60	04
2560	E	 Chave Alen Zeta 4mm	01	8100	N	 Cavilha 12x70	04
2580	F	 Cantoneiras 4 furos	02	7267	O	 Cavilha 12x80	04
3071	G	 Sapata Deslizadora	08	0000	P	 Parafuso 07x30Cab.10mm	04
2561	H	 Parafuso 1/4x70 Cab.13mm	08	6526	Q	 Tampa furo 12mm	04
2575	I	 Parafuso 1/4x100 Cab.17mm	08				

**SHOP KASA** São Geraldo - MG  
 assistência@shopkasa.com.br  
 (32) 3556-1826  
 www.shopkasa.com.br (32) 3556-1110

## TERMO DE GARANTIA DE PRODUTO

Parabéns! Você acaba de adquirir um produto fabricado com carinho, responsabilidade e comprometimento com o seu conforto e segurança.

Nossos produtos têm garantia total de 90 (noventa) dias pela garantia legal prevista no código de defesa do consumidor (ART.:26) acobertará os defeitos de fabricação, vícios ocultos, e ou de degradação das matérias-primas e componentes empregados na produção dos produtos.

### Exluem-se das garantias acima acordadas:

- Os defeitos provenientes de montagens e desmontagens em desacordo com as instruções constantes das embalagens dos produtos;
- Os defeitos provenientes de problemas hidráulicos, estruturais e elétricos da construção como infiltrações, inundações, curto-circuito, incêndios, e outros desastres naturais;
- Os defeitos provenientes de utilização incorreta dos mobiliários com excesso de peso superior a capacidade do móvel, destinação inadequada e utilização inadequada de produtos para limpeza, em desacordo com as instruções do produto;
- Os danos causados aos mobiliários quanto ao risco, arranhados, diferenças de tonalidade, manchas e/ou deformações decorrentes da exposição excessiva dos produtos aos raios solares, contato direto com a água, excesso de umidade;
- Danos causados por infestação por cupim da terra e outros insetos;
- Danos ocasionados por aplicação de produtos corrosivos, tiner, gasolina, esponja abrasiva e outros, bem como danos ocasionados por terceiros na instalação de equipamentos, eletrodomésticos, instalações elétricas, hidráulicas e outros;

### g) Ficam excluídas quaisquer garantias das partes em vidro que compõem os produtos, devendo estes serem conferidos no ato da entrega da montagem.

Portanto, para efetiva validade deste termo, guarde consigo o comprovante de aquisição, com respectiva data, e informações da loja onde a compra foi feita e o manual de montagem constante em nossas embalagens, juntamente com esse termo de garantia.

Entretanto para de fazer justa a esta garantia é necessária que sejam seguidas as seguintes recomendações:

a) Inspeção cuidadosamente o estado das embalagens que chegarão a sua casa.

Em caso de danos nas mesmas, tal que danifique quaisquer uma das peças componentes dos produtos, não deixe que se inicie a montagem e faça um comunicado diretamente a loja onde o mesmo foi comprado, este procedimento reforçará nosso termo de garantia;

b) **Esta garantia não cobre defeitos provocados por erros de montagem.** Portanto, exija que o montador tenha as ferramentas apropriadas e siga rigorosamente nossas instruções de montagem contidas em nossas embalagens. A utilização de componentes e ou acessórios diferentes daqueles indicados em nosso manual de montagem, descaracterizam o direito as nossas garantias.

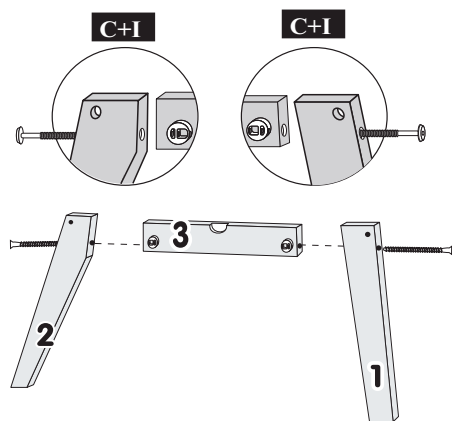
### RECOMENDAÇÕES DE USO:

- Para limpeza, utilize um pano liso e macio, levemente umedecido em água, NÃO utilize produtos para limpeza de móveis ou equivalente, e nem utilize cera para polimento de pinturas de automóveis;
- Não fricção objetos cortantes nem dê pancadas contra a superfície ou bordas em qualquer parte do produto;

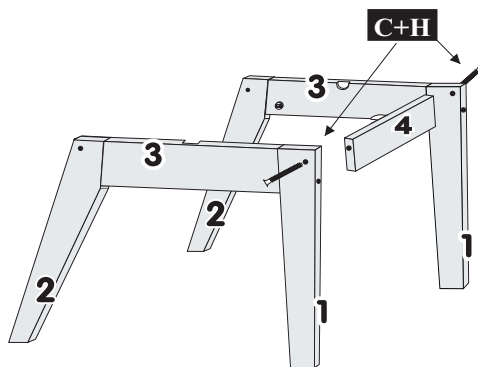
Data de Recebimento: \_\_\_/\_\_\_/\_\_\_



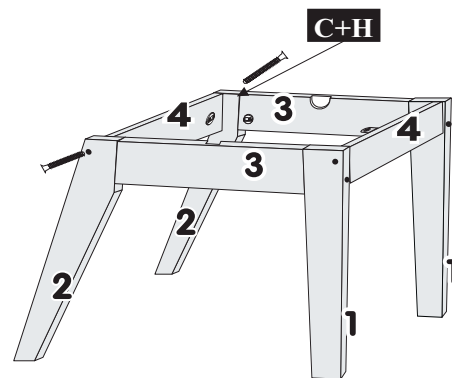
**1º Passo**  
MONTAR O PÉ Nº1 E O Nº2 COM A TRAVA Nº3. FAZER LADO DIREITO E ESQUERDO. UTILIZANDO ANEL FIXADOR+ PARAF. 1/4x100 CAB 17mm



**2º Passo**  
UNIR O CONJUNTO LATERAL COM A TRAVA FRONTAL Nº4 UTILIZANDO ANEL FIXADOR + PARAF. 1/4x70 CAB. 13mm

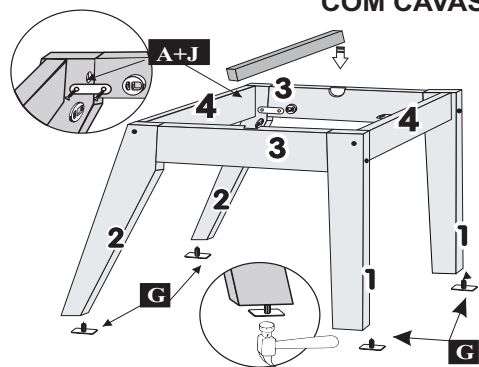


**3º Passo**  
FINALIZAR COM A TRAVA TRASEIRA Nº5 UTILIZANDO ANEL FIXADOR + PARAF. 1/4x70 CAB. 13mm

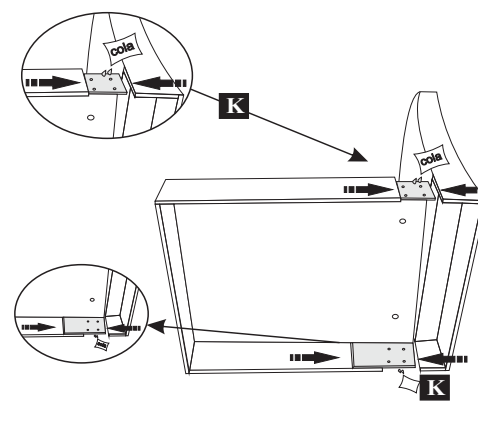


**4º Passo**  
TRAVAR O PÉ TRASEIRO Nº2 COM AS TRAVAS LATERAIS Nº3 UTILIZANDO CHAPA JUNÇÃO 2 FUROS + PARAF. 3,5X10. DEPOIS FIXAR AS SAPATAS DESLIZADORAS.

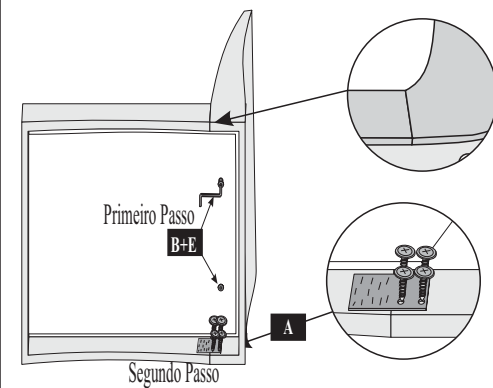
**ATENÇÃO:** UTILIZAR A TRAVA DO ASSENTO NAS TRAVAS LATERAIS COM CAVAS.



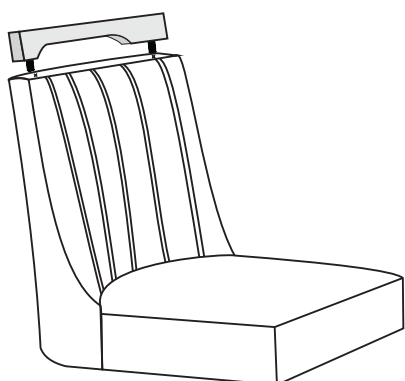
**5º Passo**  
FIXAR O TAMPO UTILIZANDO PARAFUSOS 4,5X25. FIXAR AS SAPATAS REGULÁVEIS+ UTILIZANDO BUCHA AMERICANA.



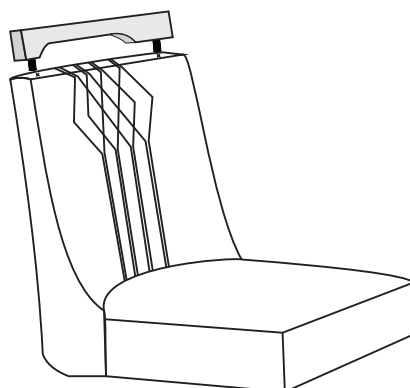
**6º Passo**  
FIXAR O TAMPO UTILIZANDO PARAFUSOS 4,5X25. FIXAR AS SAPATAS REGULÁVEIS+ UTILIZANDO BUCHA AMERICANA.



**7º Passo**  
PARA ESTOFADOS LOTTUS OBSERVE A MONTAGEM DOS DO DETALHE NO ENCOSTO:

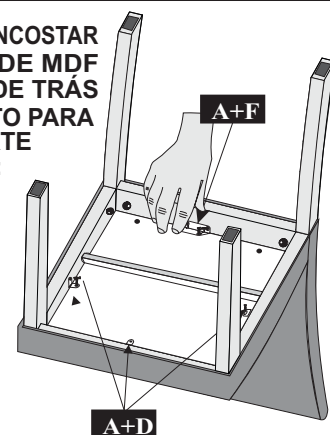


**7º Passo**  
PARA ESTOFADOS DALLAS OBSERVE A MONTAGEM DOS DO DETALHE NO ENCOSTO:



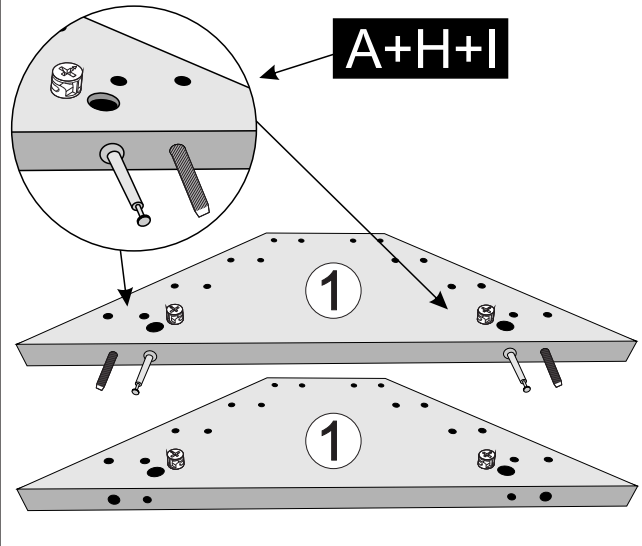
**8º Passo**  
FINALIZAR A MONTAGEM PARAFUSANDO O ASSENTO NO CHASSI DE PÉS UTILIZANDO CANTONEIRAS 4 FUROS + PARAFUSOS 3,5X10.

**ATENÇÃO:** ENCOSTAR O CHASSI DE MDF NA PARTE DE TRÁS DO ENCOSTO PARA UNIR A PARTE ESTOFADA:  
ASSENTO + ENCOSTO

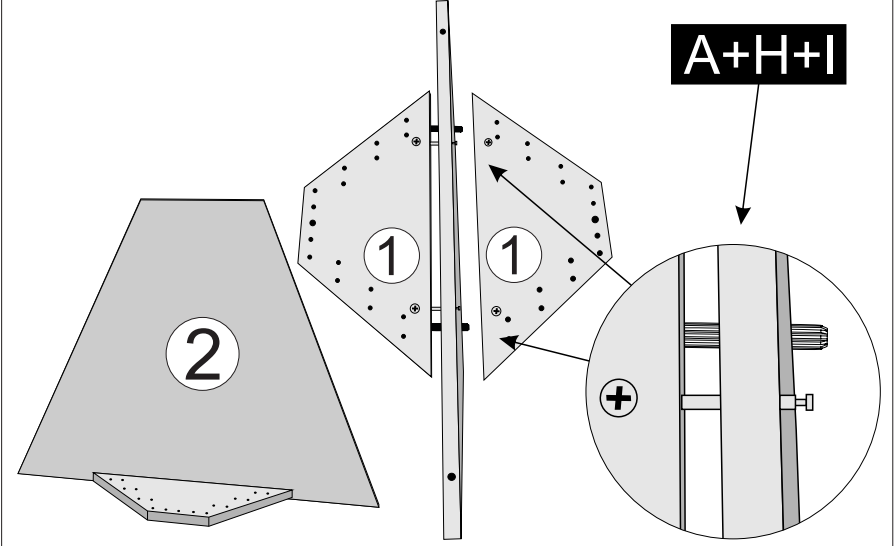




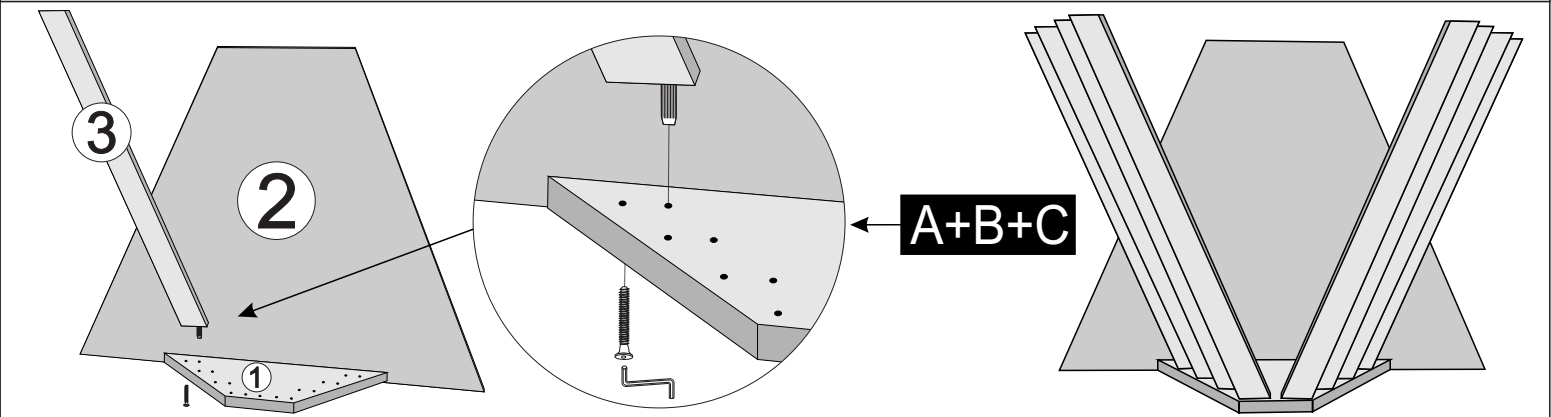
1º - INICIAR A MONTAGEM UTILIZANDO CAVILHAS 10X60+PARAF. MINIFIX E TAMBOR MINIFIX NAS FURAÇÕES DAS PEÇAS Nº1 COMO ESTÁ ABAIXO.



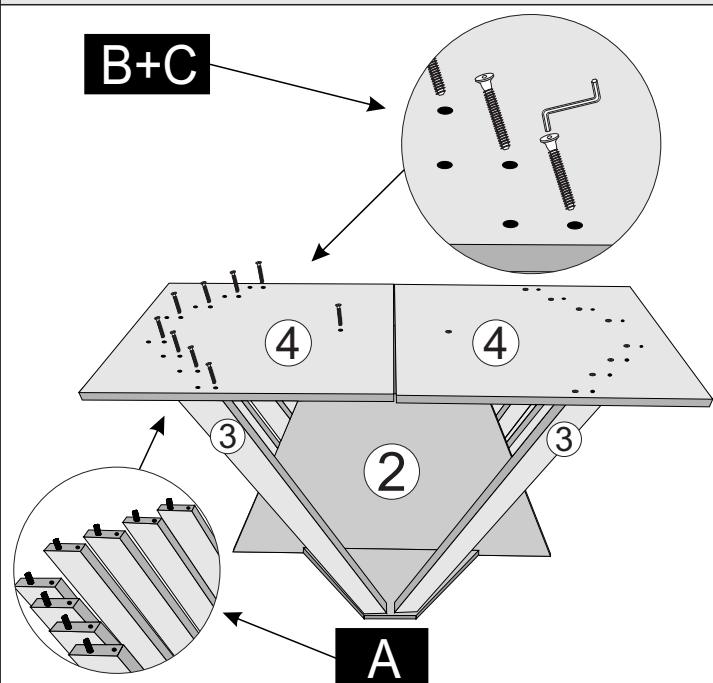
2º - UNIR AS PEÇAS Nº1 NA PEÇA Nº2, COLOCANDO A CAVILHA E PARAF. MINIFIX PELA FURAÇÃO LIGANDO UMA A OUTRA. UTILIZE UMA CHAVE PHILIPIS PARA TRAVAR O PARAF. NO TAMBOR MINIFIX.



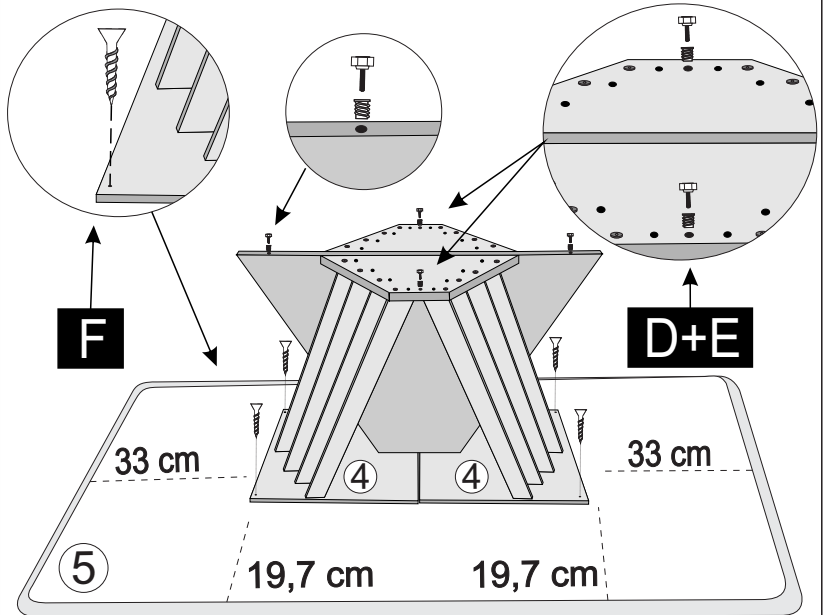
3º - EM SEGUIDA, PARAFUSAR AS PEÇAS Nº3 NA PEÇA Nº1 UTILIZANDO PARAF. 7X50 CAB 10+CHAVE ALEN +CAVILHA 8X40. REPETIR O PROCESSO ATÉ POSICIONAR TODAS AS PEÇAS Nº3 COMO ESTÁ ABAIXO:



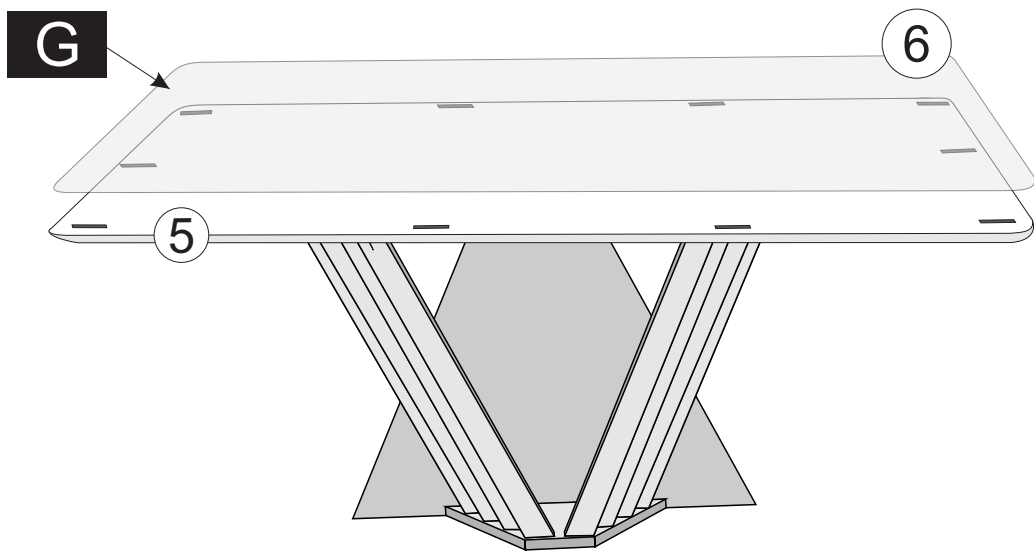
4º - FIXAR AS PEÇAS Nº4, UTILIZANDO PARAF. 07X50 CAB. 10mm+CHAVE ALEN ZETA NAS PEÇAS Nº2 E Nº3



5º - CENTRALIZE A BASE SOBRE O TAMPO, UTILIZANDO AS MEDIDAS ABAIXO E FIXE UTILIZANDO PARAF. FLANGEADO 4,0X30 NAS PEÇAS Nº4, E FINALIZE COM BUCHA AMERICANA E SAPATA REGULÁVEL.



6º - FINALIZE A MONTAGEM COLANDO FITA DUPLA FACE SOBRE O TAMPO Nº5 E CENTRALIZE O VIDRO Nº6 DIVIDINDO AS RAZÕES.  
**OBS:** RETIRE AS PELÍCULAS DA FITA DUPLA FACE ANTES DE COLAR.



RELAÇÃO DE FERRAGENS MESA CURYTIBA			
COD	IDEN	DESCRIÇÃO	QTD
2567	A	Cavilha 8x40 mm	32
3693	B	Parafuso 7x50 cab.10mm	34
2560	C	Chave Alen Zeta 4 mm	1
3081	D	Bucha Americana 5/16x12	4
6584	E	Sapata Regulável 5/16x15	4
2592	F	Parafuso 04x30 Flang.	4
8012	G	Fita Dupla Face	10
2580	H	Tambor Bigfix 15x11	2
2579	I	Conector De Haste Dupla	2

COMPOSIÇÃO DE PEÇAS MESA CURYTIBA			
COD.	IDEN.	DESCRIÇÃO	QTD
00000	1	Sapata Base Curytiba	2
00000	2	Lateral Central Base Curytiba	1
00000	3	Lateral Ripada Base Curytiba	16
00000	4	Sobretampo Base Curytiba	2
00000	5	Tampo 1,80x090 Chanfro	1
00000	6	Vidro Copo 1,80x0,90 4mm	1



**LJMÓVEIS**

E-mail: assistência@ljinoveis.com.br

**LJMÓVEIS**  
*Para mais detalhes!*

**TERMO DE GARANTIA DE PRODUTO**

Parabéns! Você acaba de adquirir um produto fabricado com carinho, responsabilidade e comprometimento com o seu conforto e segurança.

Nossos produtos têm garantia total de 90 (noventa) dias pela garantia legal prevista no código de defesa do consumidor (ART.:26) acobertará os defeitos de fabricação, vícios ocultos, e ou de degradação das matérias primas e componentes empregados na produção dos produtos.

Excluem-se das garantias acima acordadas:

- a)- Os defeitos provenientes de montagens e desmontagens em desacordo com as instruções constantes das embalagens dos produtos;
- b)- Os defeitos provenientes de problemas hidráulicos, estruturais e elétricos da construção como infiltrações, inundações, curto-circuitos, incêndios, e outros desastres naturais;
- c)- Os defeitos provenientes de utilização incorreta dos mobiliários como excesso de peso superior a capacidade do móvel, destinação inadequada e utilização inadequada de produtos para limpeza, em desacordo com as instruções do produto;
- d)- Os danos causados aos mobiliários quanto a riscos, arranhados, diferença de tonalidades, manchas e/ou deformações decorrentes da exposição excessiva dos produtos aos raios solares, contato direto com água, excesso de umidade;
- e) danos causados por infestação por cupim da terra e outros insetos;
- f) danos ocasionados por aplicação de produtos corrosivos, tiner, gasolina, esponja abrasiva e outros, bem como danos ocasionados por terceiros na instalação de equipamentos, eletrodomésticos, instalações elétricas, hidráulicas e outros.

**g)- Ficam excluídas quaisquer garantias das partes em vidro que compõem os produtos, devendo estes serem conferidos no ato da entrega e montagem.**

Portanto, para efetiva validade deste termo, guarde consigo o comprovante de aquisição, com a respectiva data, e informações da loja onde a compra foi feita e o manual de montagem constante em nossas embalagens, juntamente com este termo de garantia.

Entretanto para se fazer jus a esta garantia é necessária que sejam seguidas as seguintes recomendações:

- a) Inspeção cuidadosamente o estado das embalagens que chegarão até sua casa. Em caso de danos nas mesmas, tal que danifique quaisquer uma das peças componentes do produto, não deixe que se inicie a montagem e faça um comunicado diretamente à loja onde o mesmo foi comprado. Este procedimento reforçará nosso termo de garantia;
- b) **Esta garantia não cobre defeitos provocados por erros de montagem.** Portanto, exija que o montador tenha as ferramentas apropriadas e siga rigorosamente nossas instruções de montagem contidas em nossas embalagens. A utilização de componentes e ou acessórios diferentes daqueles indicados em nosso manual de montagem, descaracterizam o direito as nossas garantias.

**RECOMENDAÇÕES DE USO:**

- 1) Para limpeza, utilize um pano liso e macio, levemente umedecido em água. NÃO utilize produtos para limpeza de móveis ou equivalentes, e nem utilize cera para polimento de pinturas de automóveis;
- 2) Não fricione objetos cortantes nem de pancadas contra a superfície ou bordas em qualquer parte do produto;