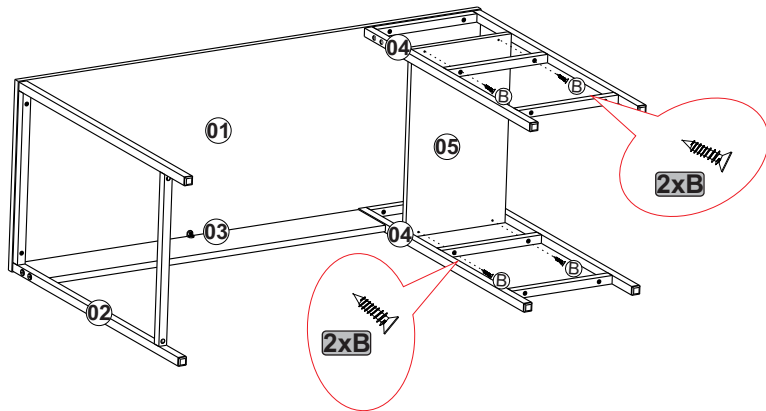
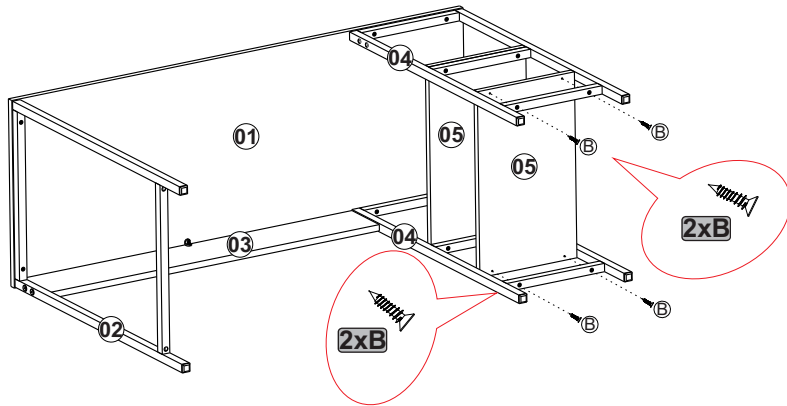


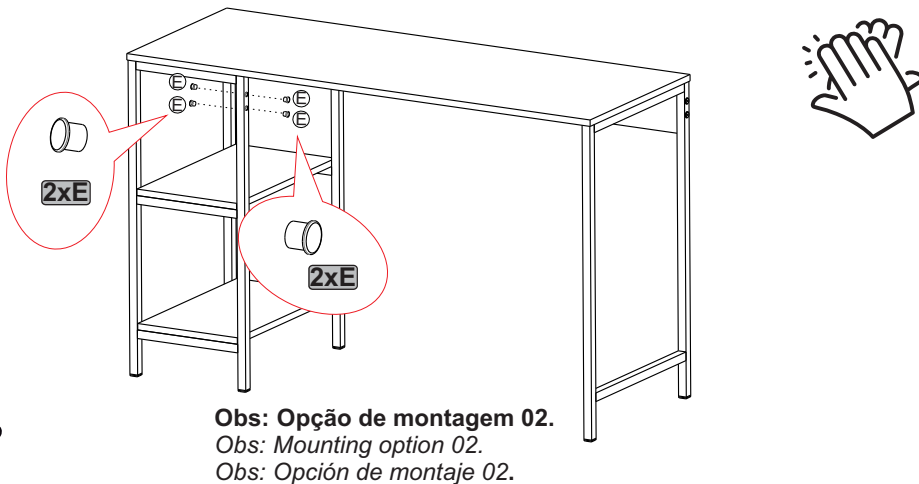
05^a



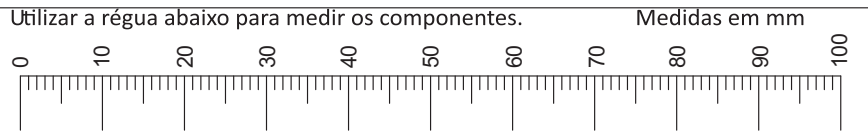
06^a



07^a

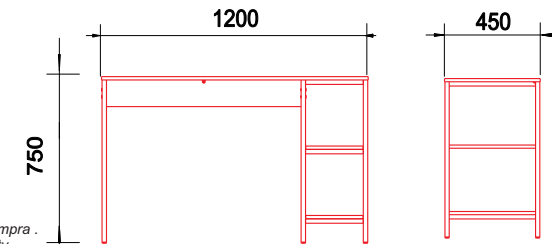
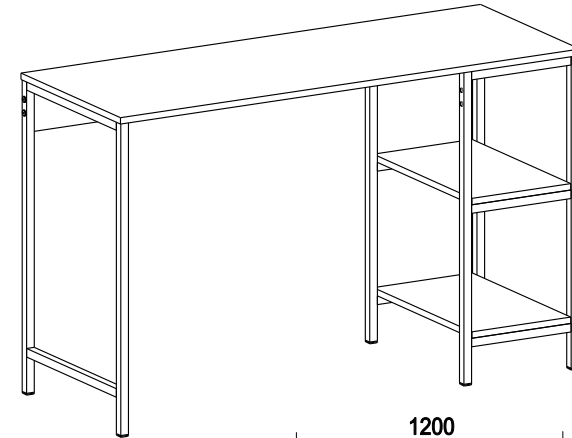


Obs: Opção de montagem 02.
Obs: Mounting option 02.
Obs: Opción de montaje 02.



ESCRIVANINHA / ESCRITÓRIO / DESK

IRON COM PRATELEIRAS



Obs: Opção de montagem 01.
Obs: Mounting option 01.
Obs: Opción de montaje 01.

Parabéns pela aquisição de um produto de qualidade.
 Em caso de dúvidas procure a loja em que efetuou a compra .
Congratulations on your purchase of a product of quality.
 When in doubt look for the shop where you made the purchase.
Enhorabuena por la compra de un producto de calidad.
 En caso de duda buscar la tienda donde hizo la compra.

Montador
 Observe atentamente as instruções e siga rigorosamente as etapas de montagem.
 Após a montagem entregue ao cliente para a garantia do produto

Assembler
 Note the instructions carefully and strictly follow the assembly steps.
 After assembly delivered to the customer for the product warranty

Ensamblador
 tenga en cuenta las instrucciones cuidadosamente y seguir estrictamente los pasos de montaje.
 Después del montaje entregado al cliente para la garantía del producto

Observações:

- Para limpeza utilize pano seco.
- Não utilize álcool ou produtos químicos tipo limpeza pesada, bem como produtos abrasivos.
- Pouca resistência à umidade.
- 3 meses de garantia legal contra eventuais defeitos de fabricação .
- Não é coberto pela garantia. Danos referentes ao mal uso do produtos.

Resistência

-40KG.

Comments:

- For cleaning only dry cloth.
- Do not use alcohol or heavy-duty cleaning chemicals as well as abrasive products.
- Low resistance to humidity

Warranty

- 3 months of legal warranty against any manufacturing defects.
 It is not covered by warranty . Damages for the use of the product .

Resistance

-40kg

Observaciones:

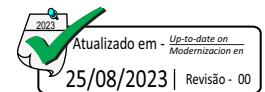
- Para La limpieza paño seco.
- No utilice alcohol ni productos químicos como la limpieza pesada y productos abrasivos
- Poca resistencia a la humedad lo hará

Garantía

- 3 meses de garantía legal contra cualquier defecto de fabricación .
 No está cubierto por la garantía . Los daños para el uso del producto.

Resistencia

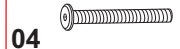
-40kg



Montagem / Assembly / Montaje

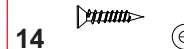
Accessories / Accessories / Accesorios

A Parafuso
AL INT SB 7,0 X 60
Screw
Tornillo



04

B Parafuso
CH PH SB 4,5 X 30
Screw
Tornillo



14

C Parafuso
PA PH SB 4,0 X 14
Screw
Tornillo



02

D Cantoneira
TS 145 Zamac
Angle
Ángulo



01

E Tapa furo de encaixe
Plug hole cover
tapa orificio del tapón



04

F Chave Allen 4,0
Allen Key
llave Allen



01

Ferramentas / Tools / Herramientas



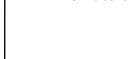
Peças / Parts / Partes

01 Tampo
Cover
Cubrir



01

02 Pé Lateral
Side foot
Pie Lateral



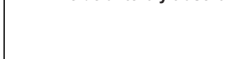
01

03 Painel
Panel
Panel



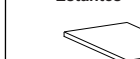
01

04 Pé Frontal e traseiro
front and back foot
Pie delantero y trasero



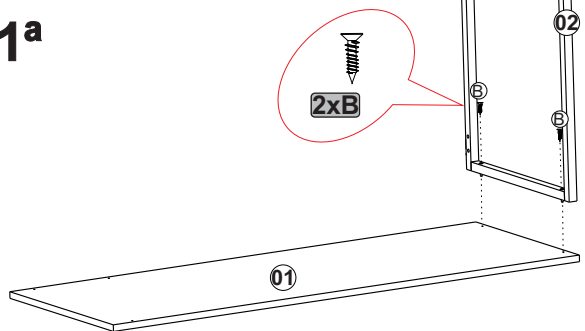
02

05 Prateleiras
Shelves
Estantes



02

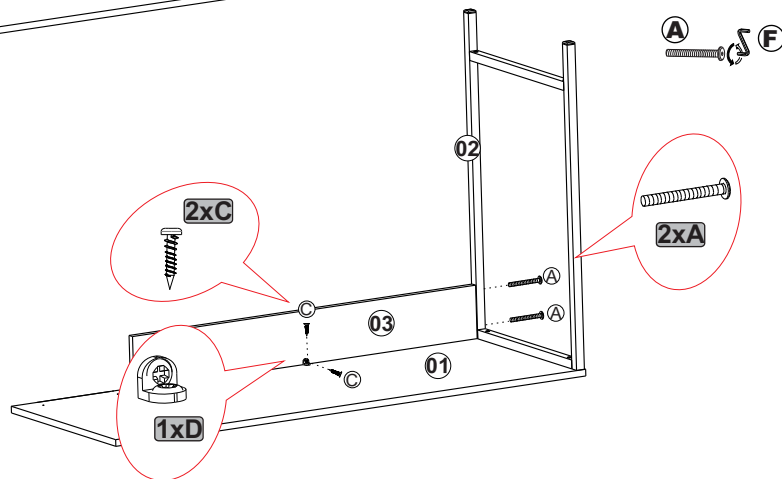
01^a



Utilizar a Chave Allen para fixação dos Parafusos no Pés ao painel

Use Allen wrench to secure Screws on Feet to panel with shoe

Utilizar la llave Allen para fijar los Tornillos en el Pies al panelbucha zapato

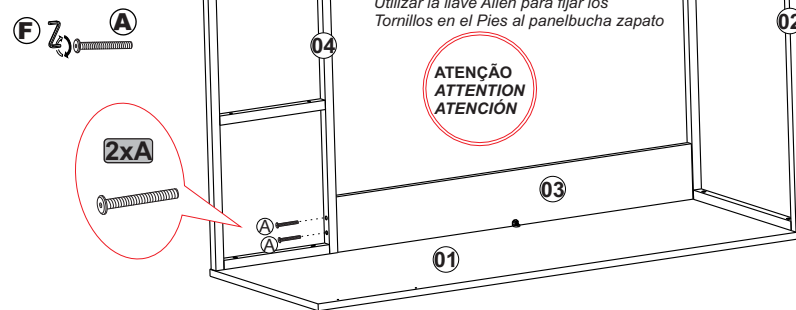


02^a

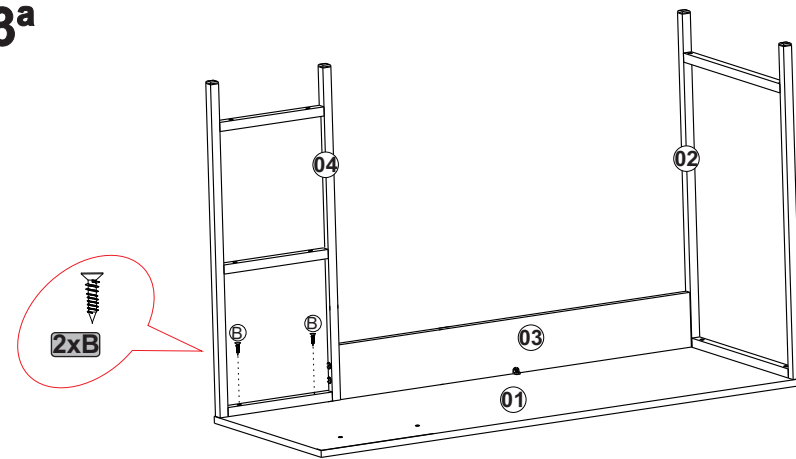
Utilizar a Chave Allen para fixação dos Parafusos no Pés ao painel

Use Allen wrench to secure Screws on Feet to panel with shoe

Utilizar la llave Allen para fijar los Tornillos en el Pies al panelbucha zapato



03^a



04^a

