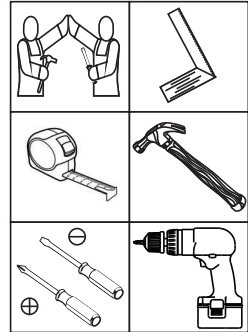


HENNInd. e Com. de Móveis Henn
Mondai - SC - Brasil

☎ +55 49 3674.3500

📷 @moveishenn
www.henn.com.br**INSTRUÇÕES DE MONTAGEM****INSTRUCCIONES DE MONTAJE
ASSEMBLY INSTRUCTIONS****Balcão Para Condimentos 200mm Aurora****Referência/Cor**

- CE648-35 - Duna/Cristal
- CE648-139 - Off White

**Requisitos para montagem
Requisitos para la montaje
Assembly Requirements**

Caixa 2/2 que o produto possui é as ferragens (O) e (P) Porta latas simples e Aramado L.

Caja de 2/2 es que el producto tiene el hardware (O) y (P) Puerta latas de carcasa simple y L.

Box 2/2 that the product owns is the hardware (O) and (P) Door simple cans and Aramado L.

Imagens meramente ilustrativas, não acompanha o produto.
Imágenes ilustrativas, no incluidas con el producto.
Illustrative images, not included with the product.

Lista de Peças | Lista de piezas | List of parts

Item	Caixa Caja Box	Qtd Ctd Qty	Descrição Descripción Description	Medidas (mm) Dimensions (mm) Size (measurements) (mm)
01	1/2	01	Lateral direita Lateral derecha Right side	660x490x15
02	1/2	01	Base Base Base	490x200x15
03	1/2	01	Lateral esquerda Lateral izquierda Left side	660x490x15
04	1/2	01	Travessa frontal Travesaño delantero front crossmember	168x60x15
05	1/2	01	Travessa traseira Travesaño trasero rear crossmember	168x60x15
06	1/2	01	Fundo Fondo Bottom	627x192x3
07	1/2	01	Base interna Base interna Internal base	399x135x15
08	1/2	01	Lateral inteira Lateral inteiro Entire side	570x400x15
09	1/2	01	Porta Puerta Door	625x194x15
09	1/2	01	Porta Puerta Door (Somente para C60-139)	629x194x15

Ferragens | Herrajes | Hardware

A 01x Parafuso 5,0x50mm FLA. Tornillo 5,0x50mm FLA. Screw 5,0x50mm FLA.	B 02x Parafuso 4,5x50mm CHT. Tornillo 4,5x50mm CHT. Screw 4,5x50mm CHT.	C 04x Parafuso União 30mm Tornillo Unión 30mm Union Screw 30mm	D 10x Parafuso 3,5x40mm CHT. Tornillo 3,5x40mm CHT. Screw 3,5x40mm CHT.	E 10x Adesivo tapa parafuso 10mm Adhesivo tapón de tornillo 10mm Bolt cover adhesive 10mm	F 10x Parafuso 3,5x14mm FLA. Tornillo 3,5x14mm FLA. Screw 3,5x14mm FLA.	G 24x Parafuso 3,5x12mm CHT. Tornillo 3,5x12mm CHT. Screw 3,5x12mm CHT.
H 03x Parafuso minifix Tornillo minifix Minifix bolt	I 03x Tambor minifix Tambor minifix Minifix drum	J 11x Cavilha 8x25mm Cinta 8x25mm Dowel 8x25mm	K 16x Prego 10x10mm Clavo 10x10mm Nail 10x10mm	L 04x Cantoneira plástica Cantонера plástica Plastic angle brackets	M 01x Corrediça telescópica Corredera telescópica Telescopic slide	N 01x Puxador MOV 194mm Tirador MOV 194mm MOV 194mm Handle
O 01x Porta Latas Simples Puerta latas simples Simple door Cans	P 01x Aramado L Aramado L Aramado L	Q 01x Suporte de fixação Soporte de fijación Mounting bracket	R 01x Proteção para cantoneira Ángulo de protección Protection angle	S 01x Buchas plásticas 8mm Bucha de plástico 8mm 8mm plastic bushing	T 01x Sachê de cola Bolsa de pegamento Glue bag	U 01x Puxador MOV4083 - 190mm Tirador MOV4083 - 190mm MOV4083 - 190mm Handle
V 01x Kit Ponteira Plástica MOV4083 Kit de punta de plástico MOV4083 Plastic Tip Kit MOV4083						

O parafuso (C) deve ser usada somente quando este módulo for acoplado a outro módulo componível Henn.

El tornillo (C) se debe utilizar sólo cuando el módulo está conectado a otro módulo componible Henn.

The screw (C) should be used only when this module is attached to another Henn modular module.

RECOMENDAÇÃO

Para fixar o móvel na parede usar o suporte de fixação (Q), o parafuso 3,5x14mm FLA (F), a Bucha 8mm (S) e o parafuso 5,0x50mm FLA (A).

RECOMENDACIÓN

Para conectar el móvil a la pared con el soporte (Q), tornillo 3,5 x14mm FLA (F), el casquillo de 8 mm (S) y el 5,0 x50mm tornillo FLA (A).

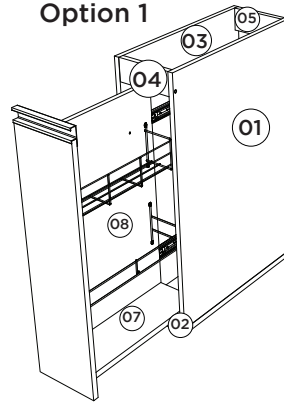
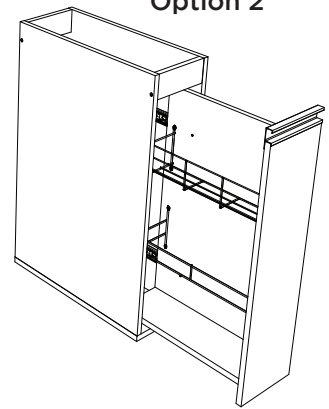
RECOMMENDATION

To fix the furniture to the wall use the fixing bracket (Q), the 3.5x14mm FLA (F) screw, the 8mm bushing (S) and the 5.0x50mm FLA screw (A).

Somente para (C60-139)

Solo para (C60-139)

Only for (C60-139)

**Opção 1
Opción 1
Option 1****Opção 2
Opción 2
Option 2****AVISO**

Para limpeza de seu móvel, use uma flanela seca ou umedecida, e não utilize produtos químicos que possam danificar seu produto.

SISTEMA DE MONTAGEM

O sistema de montagem dos produtos, funciona de acordo com a ordem crescente dos números indicados no desenho. Ex: 01, 02, 03, 04... até a conclusão da montagem.

ASISTÊNCIA TÉCNICA

Para solicitação de Assistência Técnica você consumidor deverá entrar em contato com o Lojista o qual você realizou a compra deste produto e solicitar a assistência técnica das peças avariadas. A garantia abrange todas as peças, partes e componentes que eventualmente venham apresentar defeito de fabricação no prazo de 03 (três) meses, contando a partir da entrega do produto ao consumidor, mediante factura de compra. Se houver qualquer alteração na estrutura do produto ou ocorrer defeito por negligência do montador/consumidor em relação a instrução de montagem e manuseio, não será fornecido assistência técnica gratuita.

ADVERTENCIA

Para limpieza de su móvil, use una flanela seca o húmeda, y no utilice productos químicos que puedan dañar su producto.

SISTEMA DE MONTAJE

El sistema de montaje de los productos funciona de acuerdo con el orden creciente de los números indicados en el dibujo. Ej.: 01, 02, 03, 04... hasta la conclusión del montaje.

ASISTENCIA TÉCNICA

Para solicitar Asistencia Técnica, el consumidor debe comunicarse con el Comercio que usted realizó la compra de este producto y solicita asistencia técnica para las partes dañadas. La garantía cubre todas las partes, piezas y componentes que eventualmente puedan presentar defecto de fabricación en el plazo de 03 (tres) meses, contados a partir de la entrega del producto al consumidor, mediante factura de compra. Si se produce algún cambio en la estructura del producto o se produce un defecto por negligencia del montador/consumidor en relación con las instrucciones de montaje y manipulación, no se prestará asistencia técnica gratuita.

NOTICE

To clean your furniture, use a dry or wet cloth, and do not use chemicals that may damage your product.

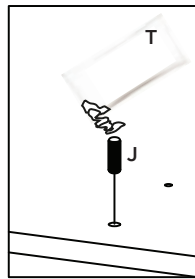
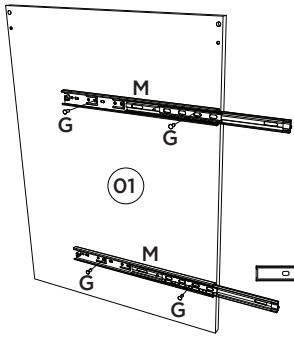
ASSEMBLY SYSTEM

The products' assembly system works according to the increasing order of the indicated numbers. For example: 01, 02, 03, 04... to the end of the assembly.

TECHNICAL ASSISTANCE

To request Technical Assistance, the consumer must contact the retailer from whom you purchased this product and request technical assistance for the damaged parts. The warranty covers all parts, parts and components that may eventually present a manufacturing defect within a period of 03 (three) months, counting from the delivery of the product to the consumer, by means of a purchase invoice. If there is any change in the structure of the product or defect occurs due to negligence of the assembler/consumer in relation to the assembly and handling instruction, free technical assistance will not be provided.

1º



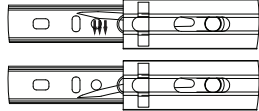
Utilizar o sachê de cola (T) em todas as cavilhas (J) do produto.

Con el pegamento sobre (T) en todos los pernos (J) producto.

Use the glue sachet (T) on all the pegs (J) of the product.

Para a desmontagem da correia siga a instrução ao lado.

Para el desmontaje seguimiento de diapositivas la instrucción siguiente a.



Fixar as correias nessas furações
Fijar las diapositivas de estos agujeros

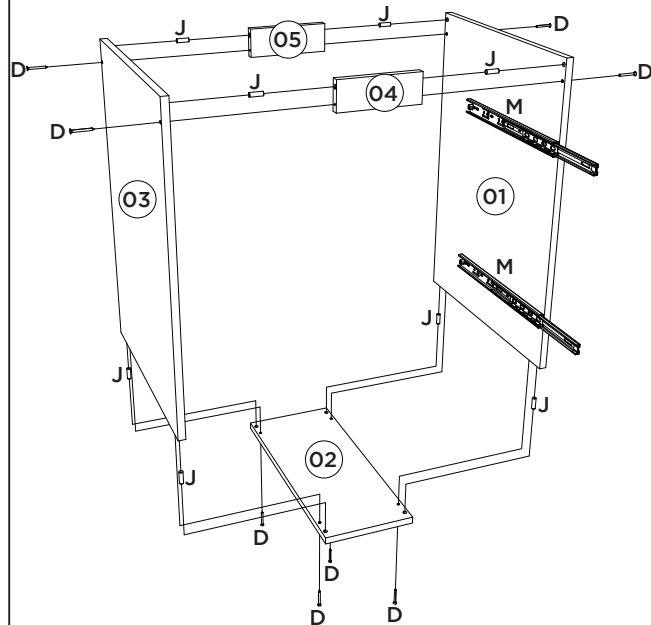


Video: Dicas para fixar a Correia

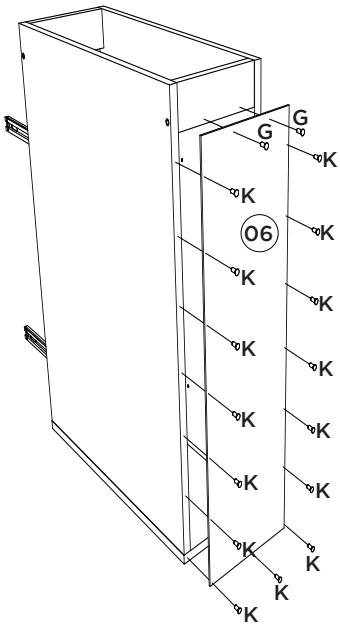
Video: Consejos para arreglar la diapositiva

Video: Tips for Fixing the Slide

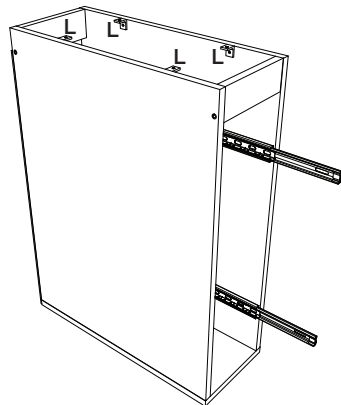
2º



3º



4º

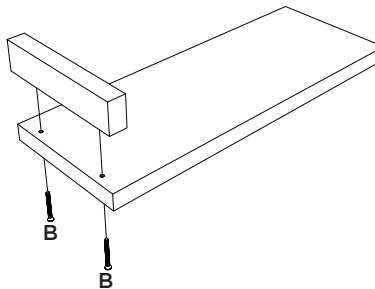


5º

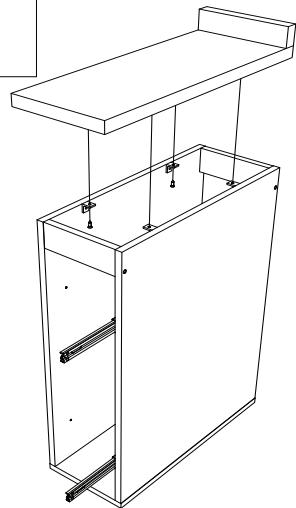
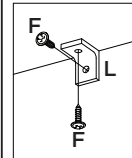
Esse tempo é opcional e é vendido separadamente (C900-33).

Esta vez es opcional y se vende por separado (C900-33).

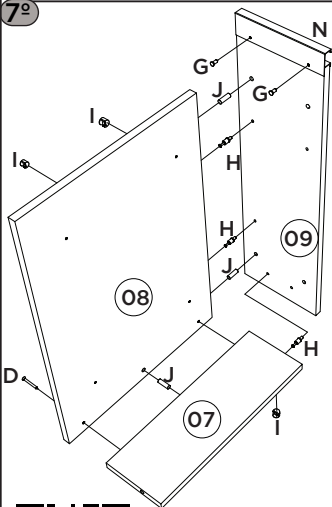
This top is optional and is sold separately (C900-33).



6º



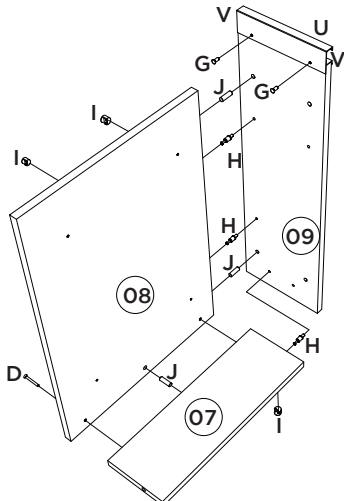
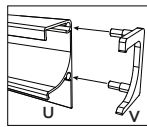
7º



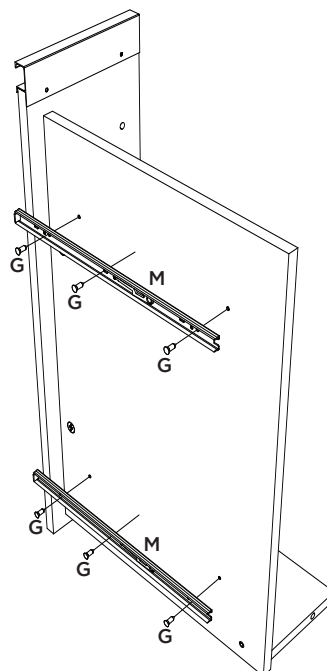
Somente para (C60-139)

Solo para (C60-139)

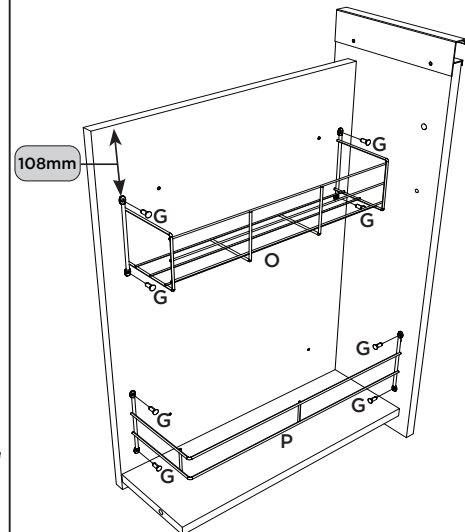
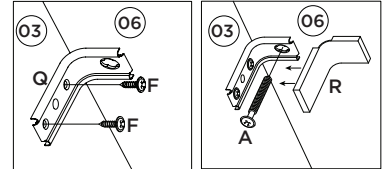
Only for (C60-139)



8º



9º



Video: Dicas para fixar o Minifix

Video: Consejos para arreglar Minifix

Video: Tips for Fixing Minifix