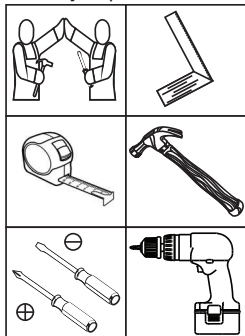
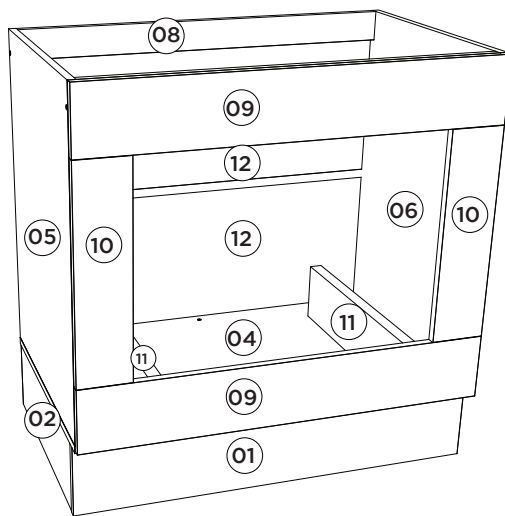


**HENN**Ind. e Com. de Móveis Henn  
Mondai - SC - Brasil

☎ +55 49 3674.3500

📧 @moveishenn  
www.henn.com.br**INSTRUÇÕES DE MONTAGEM****INSTRUCCIONES DE MONTAJE**  
**ASSEMBLY INSTRUCTIONS****BALCÃO PARA FORNO DE EMBUTIR COM TAMPO PARA COOKTOP EMILY****Referência/Cor**

- ☐ CE664-05- Branco HP  
☐ CE664-131 - Cinza

Requisitos para montagem  
Requisitor para la montaje  
Assembly RequirementsImagens meramente ilustrativas  
Imágenes meramente ilustrativas  
Images for illustration only**OPCIONAL:**

O944-121 Kit Pé Cônico 145mm (vendido separadamente). Caso opte em colocar pé no produto, utilizar as pré-furações que possui na Base e fixá-lo com o Parafuso que consta no Kit.

**OPCIONAL:**

O944-121 Kit Pie Cónico 145mm (se vende por separado). Si opta por colocar pie en el producto, utilizar las pre-huracuras que tenga en la Base y fijarlo con el Tornillo que consta en el Kit.

**OPTIONAL:**

O944-121 Tapered Foot Kit 145mm (sold separately). If you choose to put foot in the product, use the pre-drillings in the Base and fix it with the Screw included in the Kit.

**Lista de Peças | Lista de piezas | List of parts**

Item	Caixa Caja Box	Qty	Descrição   Descripción   Description	Medidas (mm)   Dimensions (mm)   Size (measurements) (mm)
01	1/1	01	Rodapé Frontal   Frente pie de página   Front Footer	799x145x15
02	1/1	02	Rodapé Lateral   Pie de página Side   Side Footer	450x145x15
03	1/1	01	Rodapé Traseiro   Pie de página trasera   Rear Footer	767x145x15
04	1/1	01	Base   Base   Base	800x490x15
05	1/1	01	Lateral esquerda   Lateral izquierda   Left side	660x490x15
06	1/1	01	Lateral direita   Lateral derecha   Right side	660x490x15
07	1/1	01	Travessa frontal   Travesaño frontal   Front crossbar	769x60x15
08	1/1	01	Travessa traseira   Travesaño trasero   Rear bumper	769x60x15
09	1/1	02	Vista Frontal Maior   Vista frontal más grande   Larger Front View	798x134x15
10	1/1	02	Vista Lateral   Vista lateral   Side view	402x104x15
11	1/1	02	Travessa Sustentação   Placa de soporte   Support Plate	420x124x25
12	1/1	02	Fundo   Fondo   Bottom	793x312x3

**AVISO**

Para limpeza de seu móvel, use uma flanela seca ou umedecida, e não utilize produtos químicos que possam danificar seu produto.

**SISTEMA DE MONTAGEM**

O sistema de montagem dos produtos, funciona de acordo com a ordem crescente dos números indicados no desenho. Ex: 01, 02, 03, 04... até a conclusão da montagem.

**ASSISTÊNCIA TÉCNICA**

Para solicitação de Assistência Técnica você consumidor deverá entrar em contato com o Lojista o qual você realizou a compra deste produto e solicitar a assistência técnica das peças avariadas. A garantia abrange todas as peças, partes e componentes que eventualmente venham apresentar defeito de fabricação no prazo de 03 (três) meses, contando a partir da entrega do produto ao consumidor, mediante nota fiscal de compra. Se houver qualquer alteração na estrutura do produto ou ocorrer defeito por negligência do montador/consumidor em relação a instrução de montagem e manuseio, não será fornecido assistência técnica gratuita.

**ADVERTENCIA**

Para limpieza de su móvil, use una flanela seca o húmeda, y no utilice productos químicos que puedan dañar su producto.

**SISTEMA DE MONTAJE**

El sistema de montaje de los productos funciona de acuerdo con el orden creciente de los números indicados en el dibujo. Ej.: 01, 02, 03, 04... hasta la conclusión del montaje.

**ASISTENCIA TÉCNICA**

Para solicitar Asistencia Técnica, el consumidor debe comunicarse con el Comercio que usted realizó la compra de este producto y solicita asistencia técnica para las partes dañadas. La garantía cubre todas las partes, piezas y componentes que eventualmente puedan presentar defecto de fabricación en el plazo de 03 (tres) meses, contados a partir de la entrega del producto al consumidor, mediante factura de compra. Si se produce algún cambio en la estructura del producto o se produce un defecto por negligencia del montador/consumidor en relación con las instrucciones de montaje y manipulación, no se prestará asistencia técnica gratuita.

**NOTICE**

To clean your furniture, use a dry or wet cloth, and do not use chemicals that may damage your product.

**ASSEMBLY SYSTEM**

The products' assembly system works according to the increasing order of the indicated numbers. For example: 01, 02, 03, 04 ... to the end of the assembly.

**TECHNICAL ASSISTANCE**

To request Technical Assistance, the consumer must contact the retailer from whom you purchased this product and request technical assistance for the damaged parts. The warranty covers all parts, parts and components that may eventually present a manufacturing defect within a period of 03 (three) months, counting from the delivery of the product to the consumer, by means of a purchase invoice. If there is any change in the structure of the product or defect occurs due to negligence of the assembler/consumer in relation to the assembly and handling instruction, no technical assistance will not be provided.

**Ferragens | Herrajes | Hardware**

<b>A</b> 04x  Parafuso 5,0x50mm FLA. Tornillo 5,0x50mm FLA. Screw 5,0x50mm FLA.	<b>B</b> 03x  Parafuso 4,5x50mm CHT. Tornillo 4,5x50mm CHT. Screw 4,5x50mm CHT.	<b>C</b> 02x  Parafuso 4,0x25mm CHT. Tornillo 4,0x25mm CHT. Screw 4,0x25mm CHT.	<b>D</b> 14x  Parafuso 3,5x40mm CHT. Tornillo 3,5x40mm CHT. Screw 3,5x40mm CHT.	<b>E</b> 52x  Parafuso 3,5x14mm FLA. Tornillo 3,5x14mm FLA. Screw 3,5x14mm FLA.
<b>F</b> 15x  Parafuso 3,5x12mm CHT. Tornillo 3,5x12mm CHT. Screw 3,5x12mm CHT.	<b>G</b> 20x  Cavilha 8x25mm Cinta 8x25mm Dowel 8x25mm	<b>H</b> 04x  Prego 12x12mm Anilado Clavo 12x12mm Anillado Ringed Nails 12x12mm	<b>I</b> 20x  Prego 10x10mm Clavo 10x10mm Nail 10x10mm	<b>J</b> 04x  Sapata "L" 16x20mm Zapata "L" 16x20mm "L" shoe 16x20mm
<b>K</b> 04x  Suporte metal Soporte metálico Metal support	<b>L</b> 08x  Cantoneira plástica Cantонера plástica Plastic angle brackets	<b>M</b> 16x  Conector de Montagem Conector de montaje Mounting Connector	<b>N</b> 04x  Parafuso União 30mm Tornillo Unión 30mm Union Screw 30mm	<b>O</b> 01x  Perfil "H" 785mm Perfil "H" 785mm Profile "H" 785mm
<b>P</b> 04x  Buchça plástica 8mm Buchça de plástico 8mm 8mm plastic bushing	<b>Q</b> 02x  Suporte de fixação Soporte de fijación Mounting bracket	<b>R</b> 02x  Proteção para cantoneira Ángulo de protección Protection angle	<b>S</b> 02x  Giz de correção Tiza de corrección Chalk of correction	<b>T</b> 01x  Sachê de cola Bolsa de pegamento Glue bag
<b>U</b> 04x  Adesivo tapa parafuso 10mm Adhesivo tapón de tornillo 10mm Bolt cover adhesive 10mm				

O parafuso (N) deve ser usada somente quando este módulo for acoplado a outro módulo componível Henn.

El tornillo (N) se debe utilizar sólo cuando el módulo está conectado a otro módulo componible Henn.

The screw (N) should be used only when this module is attached to another Henn modular module.

**RECOMENDAÇÃO**

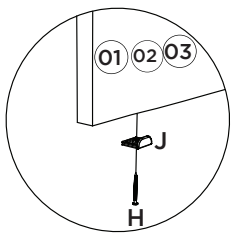
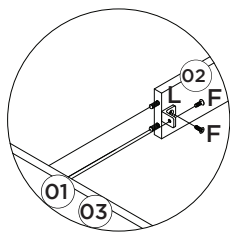
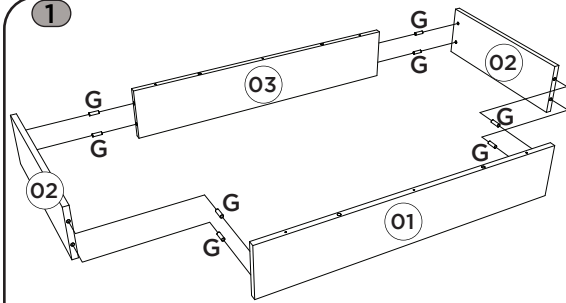
Para fixar o móvel na parede usar o suporte de fixação (Q), o parafuso 3,5x14mm FLA (E), a Buchça 8mm (P) e o parafuso 5,0x50mm FLA (A).

**RECOMENDACIÓN**

Para conectar el móvil a la pared con el soporte (Q), tornillo 3,5 x14mm FLA (E), el casquillo de 8 mm (P) y el 5,0 x50mm tornillo FLA (A).

**RECOMMENDATION**

To fix the furniture to the wall use the mounting bracket (Q), the 3.5x14mm FLA (E) screw, the 8mm bushing (P) and the 5.0x50mm FLA (A).



Utilizar o sachê de cola (T) em todas as cavilhas (G) do produto.

Con el pegamento sobre (T) en todos los pernos (G) producto.

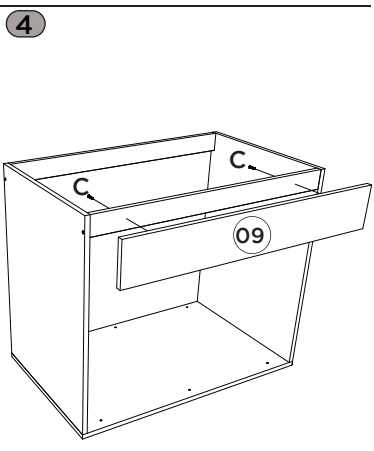
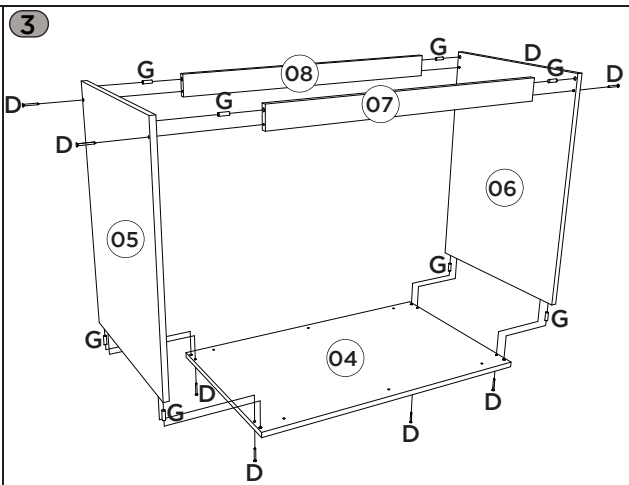
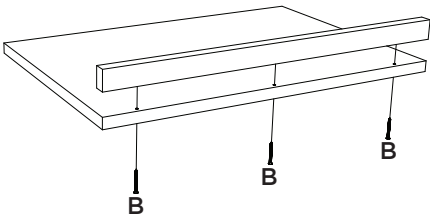
Use the glue sachet (T) on all the pegs (G) of the product.

2

Esse tampo é opcional e é vendido separadamente (C904-114 ou C904-128).

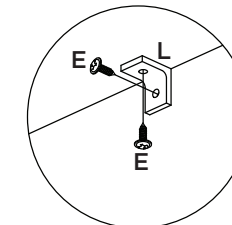
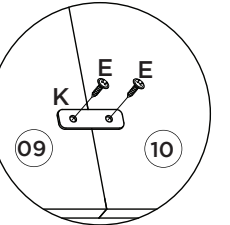
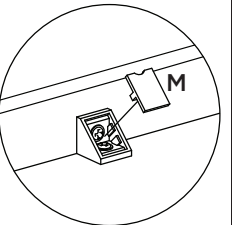
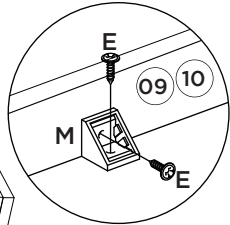
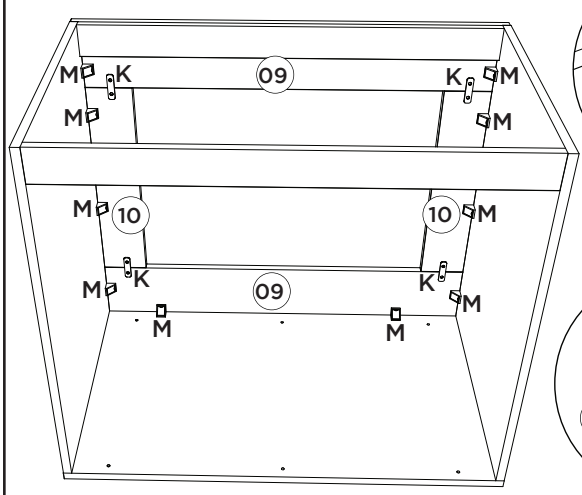
Esta tapa es opcional y se vende por separado (C904-114 o C904-128).

This top is optional and sold separately (C904-114 or C904-128).



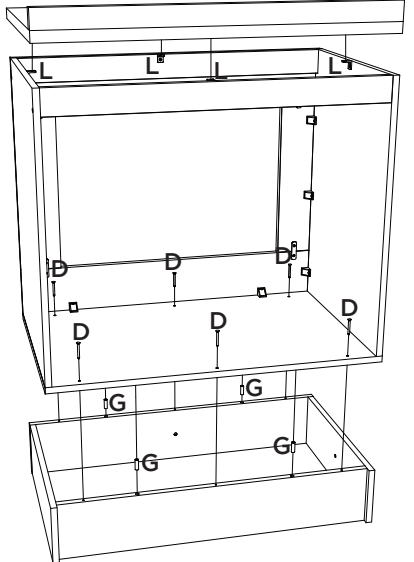
5

Vista traseira    Vista trasera    Back view

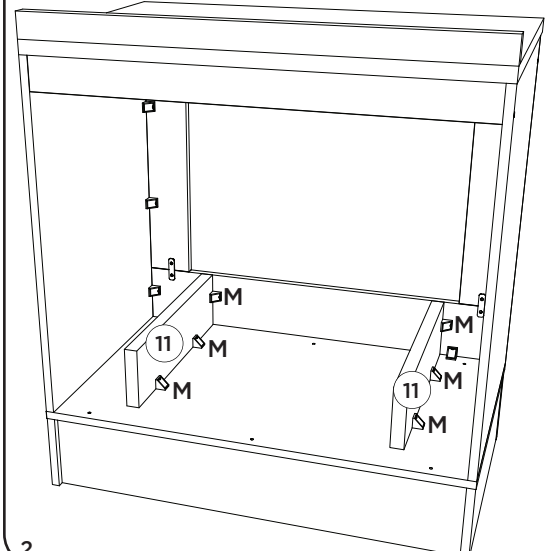
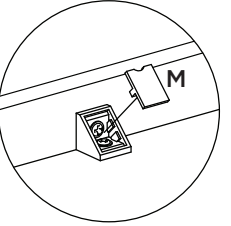
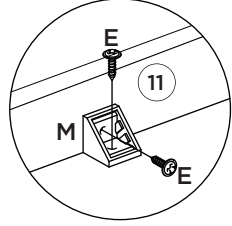


6

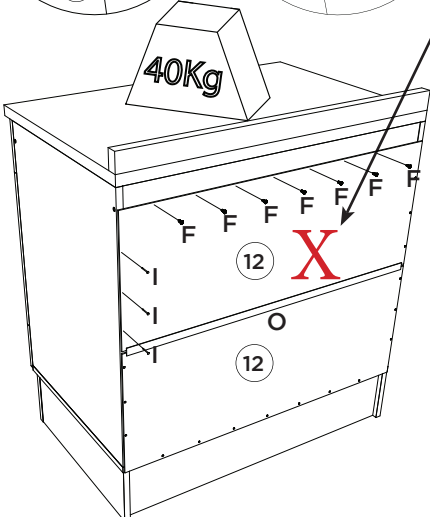
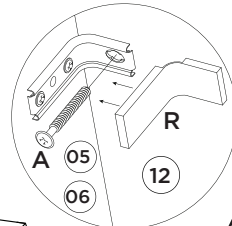
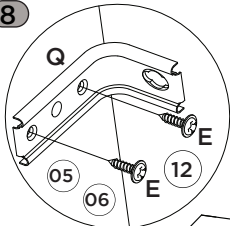
Vista traseira    Vista trasera    Back view



7



8

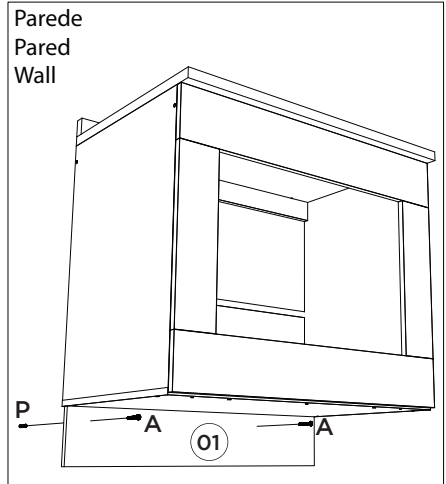


**ATENÇÃO:** Por questão de segurança, recomendamos a não utilização do Fundo (12) caso o espaço seja utilizado por forno embutido, dessa forma, haverá melhor propagação do calor, evitando danos em seu móvel.

Opção Suspensa

Opción suspendida

Suspended Option



Pesos máximos recomendados com carga distribuída  
 Peso máximo recomendado con la carga distribuida  
 Recommended maximum weights with evenly distributed.