

HENN

Ind. e Com. de Móveis Henn
Mondai - SC - Brasil

+55 49 3674.3500

@f@moveishenn
www.henn.com.br

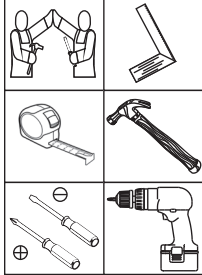
INSTRUÇÕES DE MONTAGEM

INSTRUCCIONES DE MONTAJE
ASSEMBLY INSTRUCTIONS

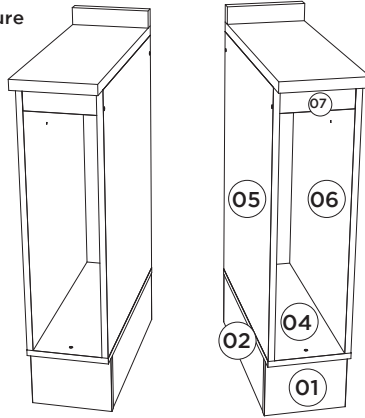
Balcão Porta Toalha 200mm Emily

- CE667-05 Branco HP
- CE667-131 Cinza
- CE667-156 Branco HP/ Nature
- CE667-169 Cinza/ Nature

Requisitos para montagem
Requisitor para la montaje
Assembly Requirements



Imagens meramente ilustrativas
Imágenes meramente ilustrativas
Images for illustration only



AVISO

Para limpeza de seu móvel, use uma flanela seca ou umedecida, e não utilize produtos químicos que possam danificar seu produto.

SISTEMA DE MONTAGEM

O sistema de montagem dos produtos, funciona de acordo com a ordem crescente dos números indicados no desenho. Ex: 01, 02, 03, 04... até a conclusão da montagem.

ADVERTENCIA

Para limpieza de su móvil, use una franela seca o húmeda, y no utilice productos químicos que puedan dañar su producto.

SISTEMA DE MONTAJE

El sistema de montaje de los productos funciona de acuerdo con el orden creciente de los números indicados en el dibujo. Ej: 01, 02, 03, 04... hasta la conclusión del montaje.

NOTICE

To clean your furniture, use a dry or wet cloth, and do not use chemicals that may damage your product.

ASSEMBLY SYSTEM

The products' assembly system works according to the increasing order of the indicated numbers. For example: 01, 02, 03, 04 ... to the end of the assembly.

Lista de Peças | Lista de piezas | List of parts

Item	Caixa Caja Box	Qtd Ctd Qty	Descrição Descripción Description	Medidas (mm) Dimensions (mm) Size (measurements) (mm)
01	1/1	01	Rodapé Frontal Frente pie de página Front Footer	200x145x15
02	1/1	02	Rodapé Lateral Pie de página Side Side Footer	450x145x15
03	1/1	01	Rodapé Traseiro Pie de página trasera Rear Footer	168x145x15
04	1/1	01	Base Base Base	490x200x15
05	1/1	01	Lateral esquerda Lateral izquierda Left side	660x490x15
06	1/1	01	Lateral direita Lateral derecha Right side	660x490x15
07	1/1	01	Travessa frontal Travesaño frontal Front crossbar	169x60x15
08	1/1	01	Travessa traseira Travesaño trasero Rear bumper	169x60x15
09	1/1	01	Fundo Fondo Bottom	683x192x3

Ferragens | Herrajes | Hardware

A Parafuso 5,0x50mm FLA. Tornillo 5,0x50mm FLA. Screw 5,0x50mm FLA.	B Parafuso 4,5x50mm CHT. Tornillo 4,5x50mm CHT. Screw 4,5x50mm CHT.	C Parafuso 3,5x40mm CHT. Tornillo 3,5x40mm CHT. Screw 3,5x40mm CHT.	D Parafuso 3,5x14mm FLA. Tornillo 3,5x14mm FLA. Screw 3,5x14mm FLA.	E Parafuso 3,5x12mm CHT. Tornillo 3,5x12mm CHT. Screw 3,5x12mm CHT.	F Cavilha 8x25mm Cinta 8x25mm Dowel 8x25mm	G Corredica telescópica Corredera telescópica Telescopic slide
H Toalheiro metal Toallero de metal Metal towel rail	I Prego 10x10mm Clavo 10x10mm Nail 10x10mm	J Cantoneira plástica Cantenera plástica Plastic angle brackets	K Parafuso União 30mm Tornillo Unión 30mm Union Screw 30mm	L Prego 12x12mm Anelado Clavo 12x12mm Anilado Ringed Nails 12x12mm	M Sapata "L" 16x20mm Zapata "L" 16x20mm "L" shoe 16x20mm	N Sachê de cola Bolsa de pegamento Glue bag
						O Adesivo tapa parafuso 10mm Adhesivo tapón de tornillo 10mm Bolt cover adhesive 10mm

O parafuso (K) deve ser usada somente quando este módulo for acoplado a outro módulo componível Henn.

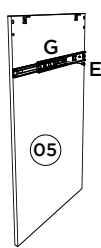
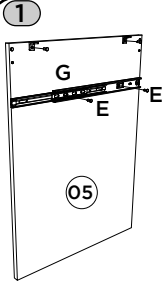
Caso houver a necessidade de editar o produto, a fita de borda deverá ser utilizada para acabamento.

El tornillo (K) se debe utilizar sólo cuando el módulo está conectado a otro módulo componible Henn.

En caso de necesidad de editar el producto, la cinta de borde debe utilizarse para el acabado.

The screw (K) should be used only when this module is attached to another Henn modular module.

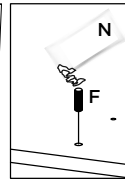
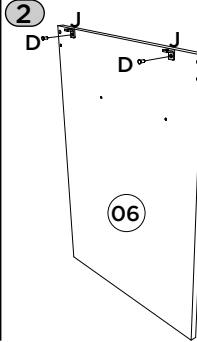
If you need to edit the product, the edge tape should be used for finishing.



Video: Dicas para fixar a Corrediça

Video: Consejos para arreglar la diapositiva

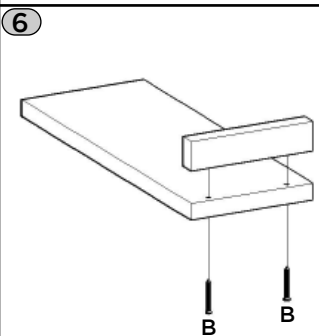
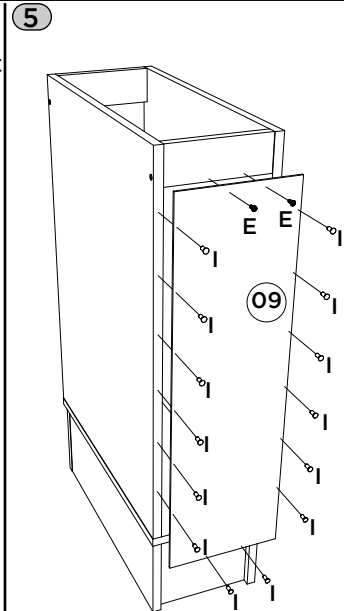
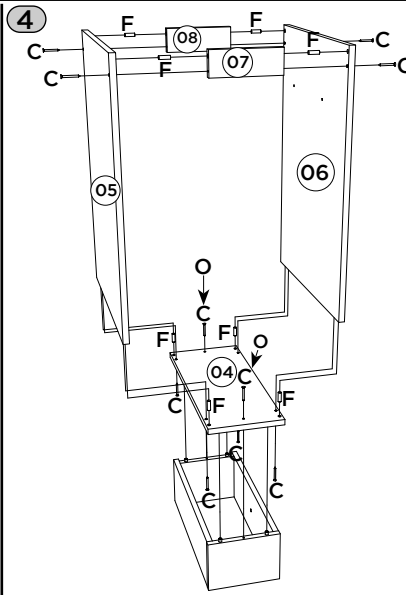
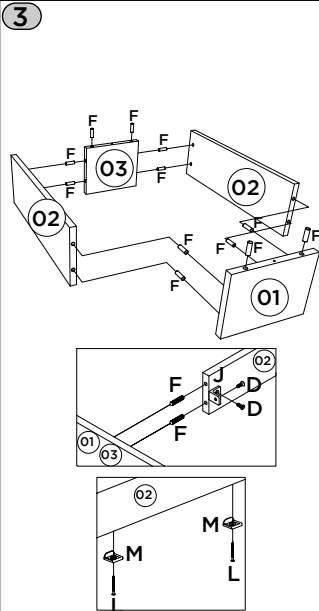
Video: Tips for Fixing the Slide



Utilizar o sachê de cola (N) em todas as cavilhas (F) do produto.

Con el pegamento sobre (N) en todos los pernos (F) producto.

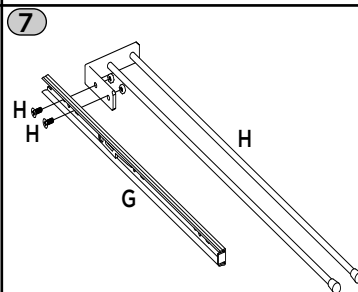
Use the glue sachet (N) on all the pegs (F) of the product.



Esse tampo é opcional e é vendido separadamente (C900-114).

Esta vez es opcional y se vende por separado (C900-114).

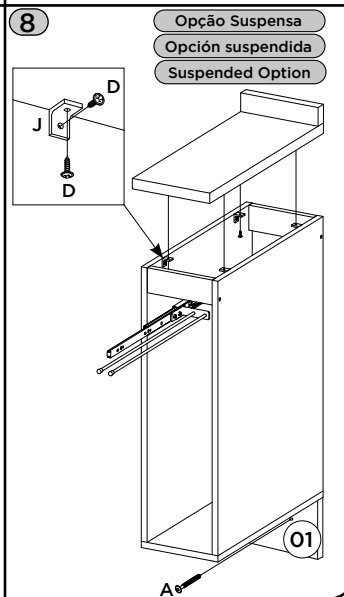
This top is optional and is sold separately (C900-114).



Fixação do toalheiro (H) na corrediça (G).

La fijación de latoalla (H) el control deslizante (G).

fixing the towel rail (H) on the slide (G).



Opção Suspensa

Opción suspendida

Suspended Option