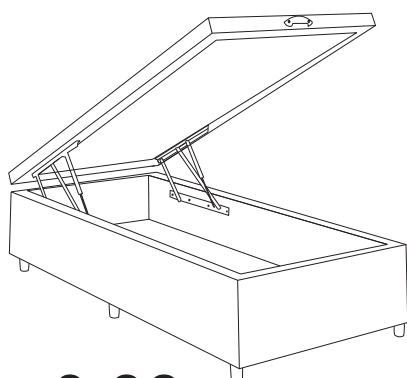




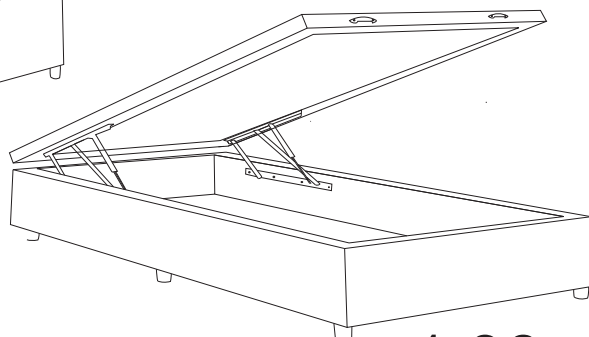
Box Bau

Esquema de Montagem

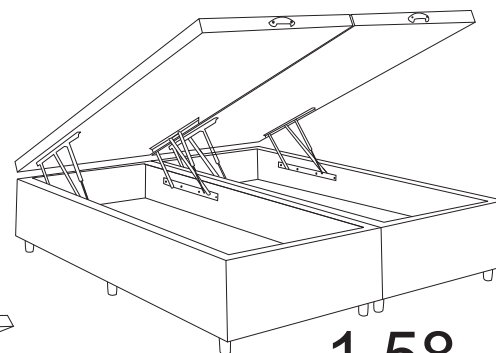
- Atente aos pontos marcados para colocação dos pés.
- Somente rosqueie os pé nos lugares indicados conforme figura abaixo, nunca exerça força em excesso nem use qualquer tipo de ferramenta para fixação dos pés.
- Os pés devem ficar perpendiculares e ajustados para que não fiquem desnivelados com o piso.
- Após montado, não encoste a cama e o colchão na parede.
- Não deposite papelão, plástico, jornais, revista, produto têxteis ou outro material qualquer entre a cama e o colchão.



0,88



1.38



1,58

CERTIFICADO DE GARANTIA

O prazo de garantia é de 180 (Cento e Oitenta) dias a contar da data de venda ao consumidor; a nota fiscal é o documento legal. Para o produto especificado neste Certificado de Garantia, a Vian Colchões, dentro do prazo de 180 dias assume a responsabilidade sobre defeitos de fabricação e dos seus componentes, ou seja: problema com a estrutura (MADEIRA, METAL), sustentação, enchimento (ESPUMA MANTA ACRÍLICA), revestimentos (COSTURA, TECIDOS). Em relação ao revestimento, procederemos de acordo com código de defesa do consumidor, seção IV Art.26

*Imagem ilustrativa do produto
Illustrative image of the product
Imagen ilustrativa del producto*

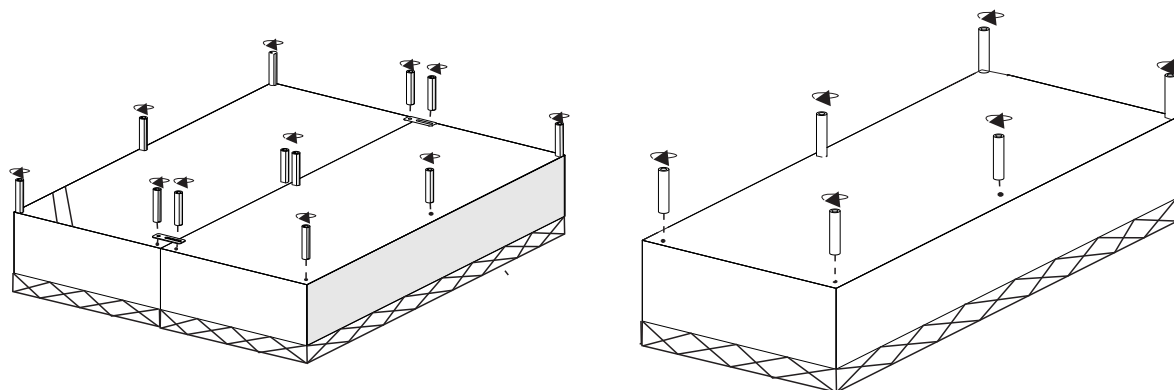
OBSERVAÇÕES

- Ao transportar, não dobre nem amarre o colchão, pois este procedimento causa danos à estrutura do produto, além de perder a garantia, poderá trazer um grande desconforto em sua utilização.
- A oxidação do tecido e da espuma é causada pela luz, portanto, é um processo natural, não podendo ser considerado defeito de fabricação.
- Não deixe a embalagem do colchão ao alcance de crianças.
- A Vian colchões se reserva no direito de alterar as características gerais de seus produtos e condições no certificado sem aviso prévio.

- 1º Passo

- 1º Step

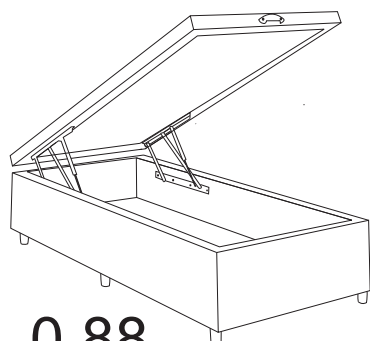
- 1º Paso



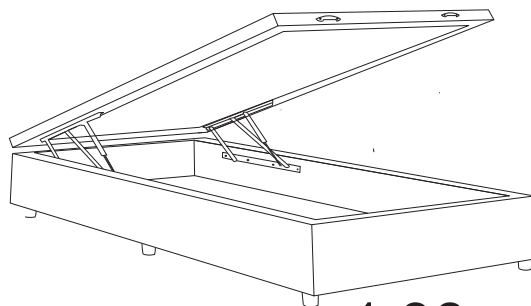
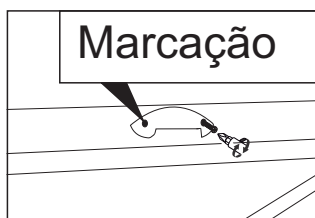
- 2º Passo

- 2º Step

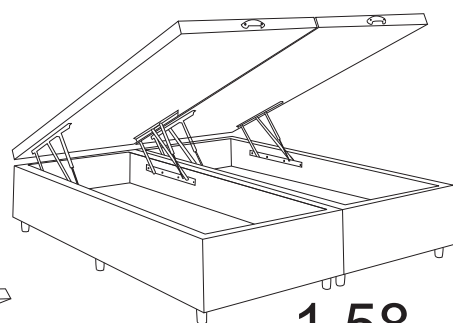
- 2º Paso



0,88



1,38



1,58

- 3º Passo

- 3º Step

- 3º Paso

ATENÇÃO

Coloque aramado na parte de trás do tampo, onde há 2 furos conforme foto

