

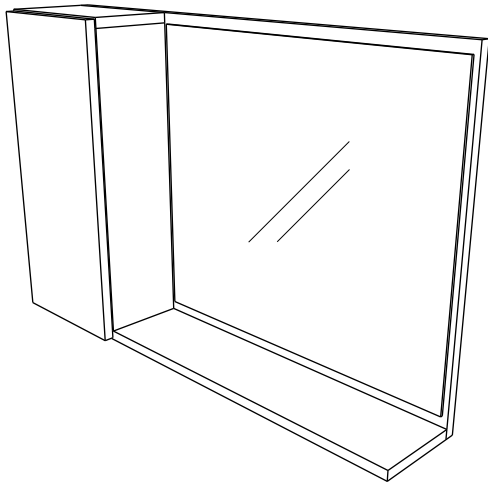


CONTROLE INTERNO:

1071

0823

ESPELHEIRA 360 ARMARINHO



Vamos começar !

Inicie a montagem escolhendo uma superfície plana para facilitar o trabalho (chão ou mesa). Utilize a tampa de papelão como anteparo para execução da montagem, a fim de evitar riscos. Pegue o kit de ferragem que acompanha o produto e separe os itens de acordo com a lista abaixo.



Será necessário uma pessoa para realizar a montagem e fixação do produto.

Você irá precisar de:



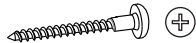
Chave Phillips e/ou parafusadeira, furadeira

Obs: É recomendado um montador com experiência para a realização das montagens, ajustes e regulagens no geral.

Elementos para montagem



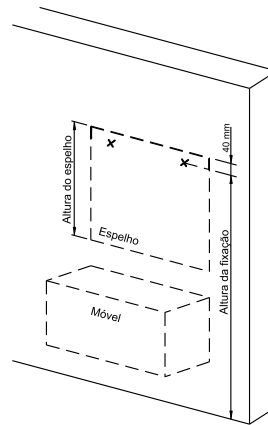
Bucha 6
(parede)
(04 unidades)



Parafuso 4x40mm Cabeça Panela
(fixar na parede)
(04 unidades)

1 PREPARAÇÃO

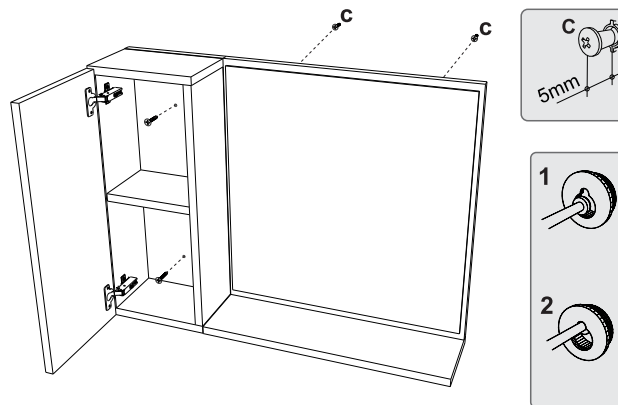
Ajuste a altura da montagem desejada para o espelho e o móvel, marque a posição correspondente aos seus furos. Também é necessário usar uma fita métrica para verificar se as alturas estão corretas e, se possível, um nível para avaliar a nivelamento em relação ao piso.



ATENÇÃO: Antes de fixar a prateleira na parede, verifique se as instalações possuem condições adequadas para suportar o produto.

3

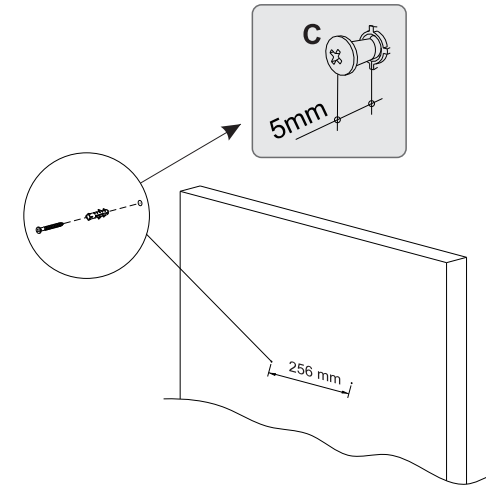
Encaixe a espelheira na parede. Posicione-a alinhando o furo maior da alheta com o parafuso fixo na parede. No armário faça a fixação conforme imagem abaixo.



ATENÇÃO: a cabeça do parafuso passará pelo furo maior (1) da alheta e encaixará no furo recortado menor (2).

2 MONTAGEM DO ESPELHO:

Marque na parede uma distância de 256 mm, conforme mostra o desenho e com uma broca nº6 perfure a parede e coloque as buchas nº6 na parede. Fixe os parafusos 4x40 Cabeça Panela nas buchas, deixando 5 mm de fora, para encaixar nas alhetas da espelheira.



ATENÇÃO: UTILIZE SOMENTE PARAFUSO CABEÇA DE PANELA 4X40 PARA FIXAR A ESPELHEIRA NA PAREDE.

Pronto! Seu produto está pronto para o uso

Importante: conserve a etiqueta que está fixada no seu produto (não descole). Ela poderá ser solicitada em casos de assistência técnica.

Parabéns por adquirir um produto COZIMAX!

Limpeza do Produto

Limpar apenas com pano de algodão umedecido em água com sabão neutro e com secagem imediata após limpeza. É recomendável forrar o produto apenas com papel pardo, plástico liso ou tecidos claros e lisos. Não guardar ou derramar produtos corrosivos como: vinagre, limão, sal, ketchup, etc. Não usar álcool, esponja de aço ou produtos abrasivos.

CERTIFICADO DE GARANTIA

A Cozimax garante seus produtos pelo prazo de 3 meses, contados a partir da data de emissão da nota fiscal.

Seguindo a lei 8078/90, esta garantia é dada ao produto exclusivamente contra eventuais defeitos de fabricação.

Para fazer valer esta garantia é necessário ter cumprido as condições que seguem e apresentar a primeira via da nota fiscal junto com este termo devidamente preenchido.

Limitações da Garantia:

A garantia restringe-se aos produtos e suas partes, não cobrindo quaisquer outras despesas como desinstalações, reinstalações, despesas de embalagem, transporte, seguros e hospedagens.

Também não se estende ao ressarcimento de quaisquer prejuízos, perdas e danos ou lucros cessantes decorrentes da inutilização do produto por culpa do cliente.

Por isso é essencial checar o produto antes da instalação do mesmo.

Extinção da Garantia:

A garantia perderá a validade caso ocorram:

Danos sofridos por maus tratos, acidentes ou uso incorreto e inadequado. Danos causados por produtos de limpeza inadequados bem como falta da mesma. Danos causados pelo frequente contato com água ou umidade de paredes e pisos. Utilização em regiões litorâneas. Pois devido a maresia não há garantia contra a ferrugem. Corte, dobra, furo ou qualquer alteração no projeto original do produto.



www.cozimax.com.br

55 17 3253-9022 - Mirassol-SP