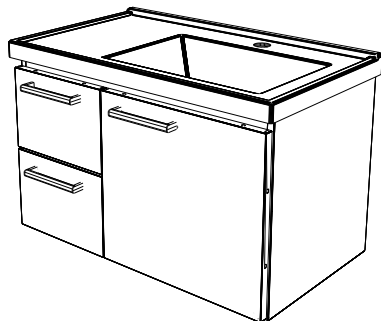


CONTROLE INTERNO:

499

001-0422

TOUCADOR ROMÃ



Será necessário uma pessoa para realizar a montagem e fixação do produto.

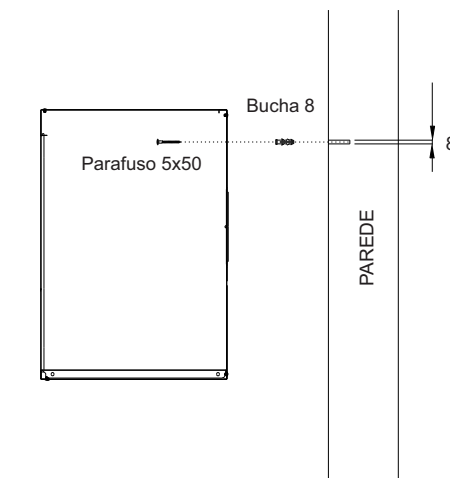
Você irá precisar de:



Chave Philips e/ou parafusadeira, furadeira

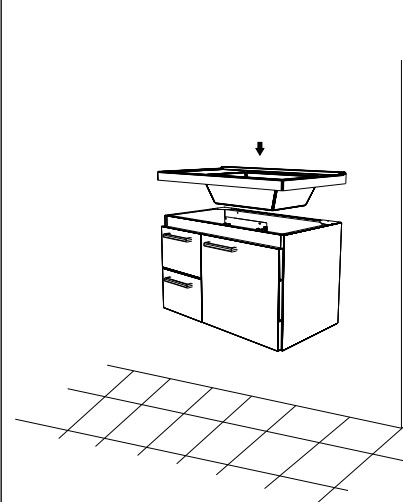
Obs: É recomendado um montador com experiência para a realização das montagens, ajustes e regulagens no geral.

1



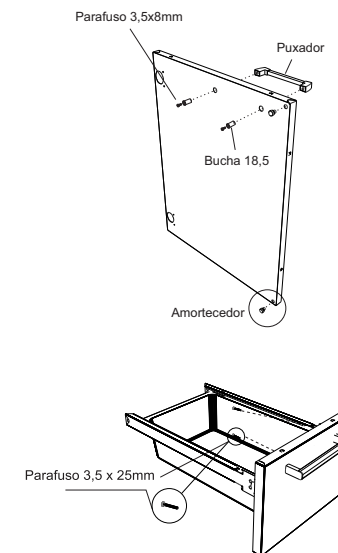
Posicione o toucador na parede de forma que esteja nivelado (utilize um nível) e marque com lápis os furos na parede, passando-o pelos furos do toucador. Afaste o toucador da parede e com uma trena ou metro confirme se as medidas entre as marcações estão conforme os furos do toucador. Fure a parede com broca n.8. Coloque a bucha 8 nos furos, posicione o toucador alinhando os furos com as buchas na parede. Fixe o toucador na parede com parafusos 5x50 conforme o desenho.

2



Desembale o lavatório com cuidado. Instale a torneira e a válvula do lavatório, certificando-se de que está bem vedado. O produto está pronto para ser usado.

3



Coloque as buchas 18,5 nos furos das portas como indicados no desenho, logo em seguida coloque os parafusos 3,5x8 e fixe os puxadores. Para fixar o puxador da gaveta utilize os parafusos 3,5x25mm. Caso necessário, realize a regulagem das portas através dos parafusos da dobradiça.

Vamos começar !

Inicie a montagem escolhendo uma superfície plana para facilitar o trabalho (chão ou mesa).

Utilize a tampa de papelão da caixa como anteparo para execução da montagem, a fim de evitar riscos.

Pegue o kit que acompanha o produto e separe os itens de acordo com a lista abaixo. Dividindo-os pelos seus nomes, será mais fácil identificá-los na hora da montagem.

Elementos para Montagem



Bucha n.8
(Parede)
(2 peças)



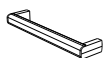
Parafuso 5x50
(Parede)
(2 peças)



Parafuso 3,5x8
(Puxadores porta)
(02 peças)



Bucha 18,5
(Puxadores porta)
(03 peças)



Puxador
(03 peças)



Parafusos 3,5x25
(Puxadores gavetas)
(04 unidades)

CERTIFICADO DE GARANTIA

Parabéns por adquirir um produto COZIMAX!

A Cozimax garante seus produtos pelo prazo de 5 anos, contados a partir da data de emissão da nota fiscal.

Seguindo a lei 8078/90, esta garantia é dada ao produto exclusivamente contra eventuais defeitos de fabricação.

Para fazer valer esta garantia é necessário ter cumprido as condições que seguem e apresentar a primeira via da nota fiscal junto com este termo devidamente preenchido.

Limitações da Garantia:

A garantia restringe-se aos produtos e suas partes, não cobrindo quaisquer outras despesas como desinstalações, reinstalações, despesas de embalagem, transporte, seguros e hospedagens.

Também não se estende ao ressarcimento de quaisquer prejuízos, perdas e danos ou lucros cessantes decorrentes da inutilização do produto por culpa do cliente.

Por isso é essencial checar o produto antes da instalação do mesmo.

Extinção da Garantia:

A garantia perderá a validade caso ocorram:

Danos sofridos por maus tratos, acidentes ou uso incorreto e inadequado. Danos causados por produtos de limpeza inadequados bem como falta da mesma.

Danos causados pelo frequente contato com água ou umidade de paredes e pisos.

Utilização em regiões litorâneas. Pois devido a maresia não há garantia contra a ferrugem.

Corte, dobra, furo ou qualquer alteração no projeto original do produto.

Limpeza do Produto

Para valer a garantia é essencial:

Limpar apenas com pano de algodão umedecido em água com sabão neutro e com secagem imediata após limpeza.

É recomendável forrar o produto apenas com papel pardo, plástico liso ou tecidos claros e lisos. Não guardar ou derramar produtos corrosivos como: vinagre, limão, sal, catchup, etc.

EM CASO DE SOLICITAÇÃO DA GARANTIA, PREENCHA E ENVIE JUNTO COM A CÓPIA DA 1ª VIA DA NOTA FISCAL.

Nome da Loja: _____

Data: ____/____/____

Número da Nota Fiscal: _____

Carimbo da Loja onde foi efetuada a compra

Agora que você já comprou o seu móvel, ele merece ser montado do jeito certo.

Erros de montagem causam mais de **60%** dos danos em móveis.

Por que contratar?

Tranquilidade do **início ao fim** da montagem



PROFISSIONAIS QUALIFICADOS

Especialistas certificados na **MadeiraMadeira Serviços**.



FERRAMENTAS PROFISSIONAIS

que **protegem** seus móveis.



AGENDAMENTO EM 24 HORAS

escolha a data e o turno **ideais para** você.



GARANTIA DE 3 MESES

de cobertura **completa**.

Mais de 1 MILHÃO DE MONTAGENS
★ com avaliação **4.7** ★

Mariana S., São Paulo

"Chegaram no horário e montaram tudo rapidamente. Serviço incrível!"



Carlos R., Belo Horizonte

"Tentei montar sozinho e foi um desastre. Com a **MadeiraMadeira Serviços** ficou perfeito."



Ana P., Rio de Janeiro

"Agendamento ágil e **montagem pontual e perfeita**. Recomendo demais!"



Agende agora pelo QR Code

Madeira**Madeira** Serviços · Atendimento em todo o Brasil



Escaneie o QRCode