

# ROUPEIRO

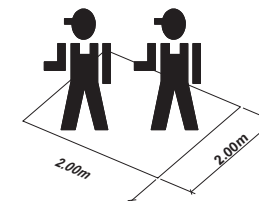
## Ref.: TREVISO



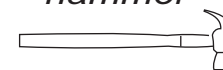
### MANUAL DE MONTAGEM

### INSTRUCCIONES DE ARMADO

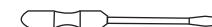
### ASSEMBLY INSTRUCTIONS



- 1) martelo  
*martillo*  
hammer



- 2) chave  
*destornillador*  
screwdriver



## Ferragens/Herraje/Hardware:

Cód	Itens	Quan
A	<b>Cavilhas 6 x 30</b> Clavija Bowel	32
B	<b>Parafuso 3,5 x 35 c/chata</b> Tornillo Screw	17
C	<b>Porca cilíndrica</b> Tuerca cilíndrica Cylindrical nut	10
F	<b>Taxa 10 x 10</b> Clavo 10 x10 Nail 10 x 10	60
G	<b>Parafuso 3,5 x 12 c/c</b> Tornillo Screw	76
I	<b>Cantoneira</b> Esquinera Cantoneira	15
J	<b>Suporte de Cabide</b> Apoyo de percha Hanger support	04
K	<b>Parafuso 3,5 x 14 c/ flangeado</b> Tornillo Screw	04
L	<b>Puxador 128MM</b> Tirador Handle	10
M	<b>Dobradiça 26 c/calço</b>	08
S	<b>Sapata L</b> Pata Feet	02
U	<b>Parafuso 3,5 x 25 c/F</b> Tornillo Screw	20
X	<b>Prego 12 x 10</b> Clavo 12 x 10 Nail 12 x 10	72
W	<b>Fixador de costa</b> Fixador de espalda Fix back	08
Y	<b>Correção Plástica</b>	05
H	<b>Sapata 15 x15</b> Pata Feet	02



2 pessoas



Chave  
Phillips



Martelo  
Borracha

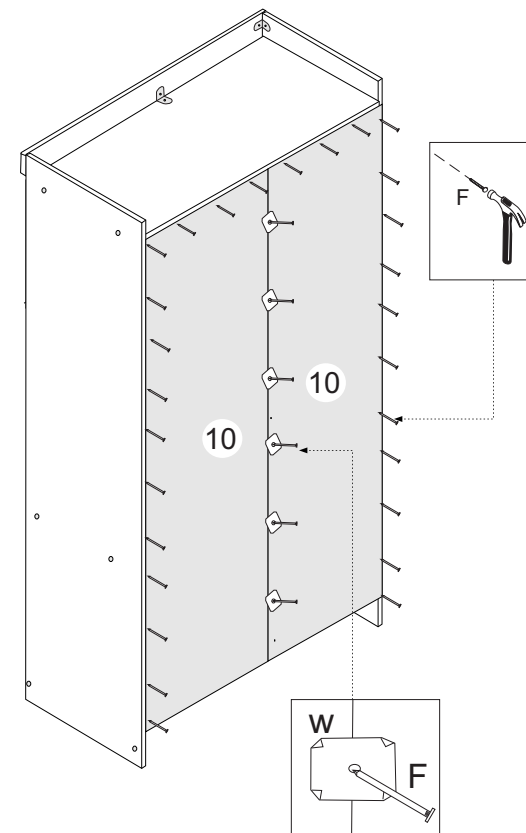
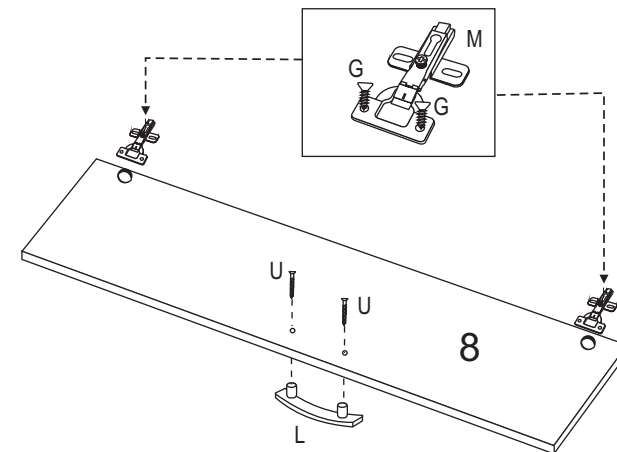


Esquadro

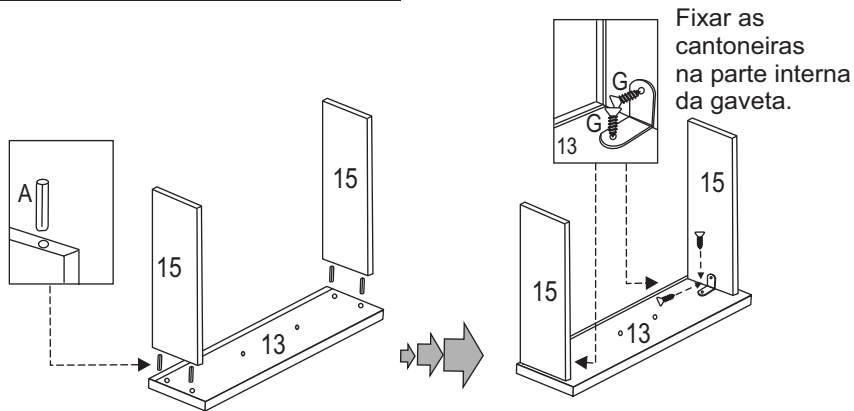


Martelo

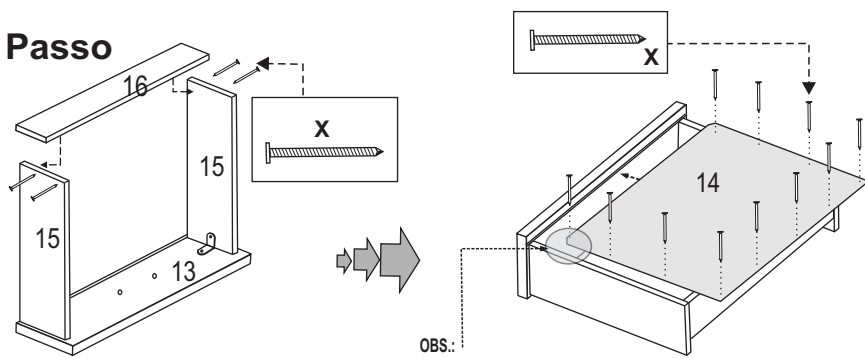
## 6º Passo



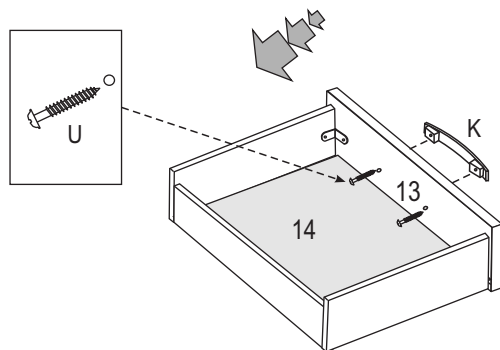
# MONTAGEM GAVETA



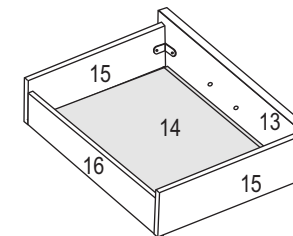
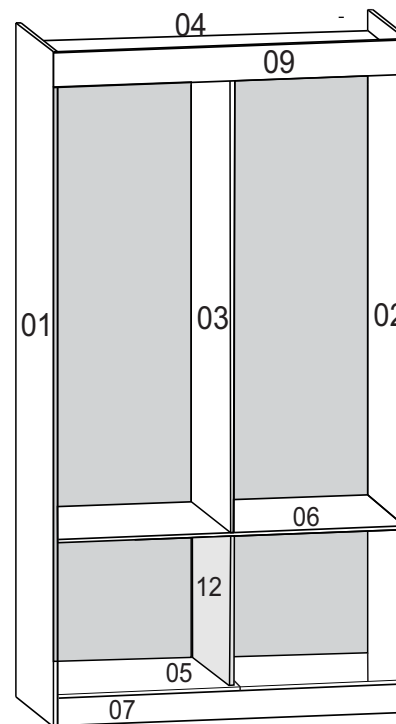
## 3º Passo



**OBS.:**  
Atenção ao fixar o fundo na gaveta a parte onde está sem os cantos cortados em 45° deve ser a parte a ser encaixada na ranhura.



Relação de Peças	Comp.	Largura	Qt.
01 - Lateral esquerda	1830	385	01
02 - Lateral direita	1830	385	01
03 - Divisória	1145	385	01
04 - Tampo superior	1000	385	01
05 - Tampo inferior	530	385	01
06 - Tampo do meio	1000	385	01
07 - Rodapé	1000	110	01
08 - Porta	1167	252	04
09 - Frontal	1000	60	01
10 - Costas	1670	508	02
11 - Pau de Cabide	350		02
12 - Divisória gavetas	475	385	01
13 - Frente gaveta	505	160	06
14 - Fundo gaveta	490	350	06
15 - Lateral gaveta	350	105	12
16 - Traseiro gaveta	545	80	06



FERRAMENTAS NECESSÁRIAS  
HERRAMIENTAS NECESARIAS  
TOOLS NECESSARY



60 min



