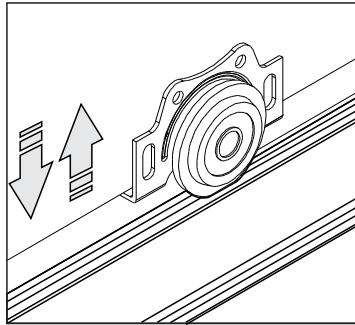
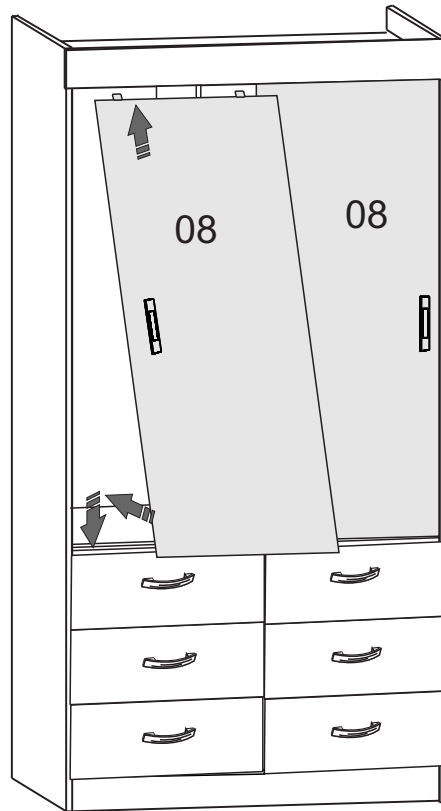


7º Passo

Introduza a porta no trilho superior, em seguida alinhe com o trilho inferior e aloque o rodizio em seu espaço.



8º Passo



ROUPEIRO

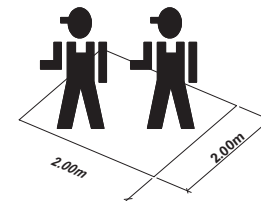
Ref.: VENEZA



MANUAL DE MONTAGEM

INSTRUCCIONES DE ARMADO

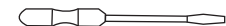
ASSEMBLY INSTRUCTIONS



1) martelo
martillo
hammer



2) chave
destornillador
screwdriver



Ferragens/Herraje/Hardware:

Cód	Itens	Quan
A	Cavilhas 6 x 30 Clavija Bowel	32
B	Parafuso 3,5 x 35 c/chata Tornillo Screw	17
C	Porca cilíndrica Tuerca cilíndrica Cylindrical nut	10
F	Taxa 10 x 10 Clavo 10 x10 Nail 10 x 10	60
G	Parafuso 3,5 x 12 c/c Tornillo Screw	44
I	Cantoneira Esquinera Cantoneira	15
J	Suporte de Cabide Apoyo de percha Hanger support	04
K	Parafuso 3,5 x 14 c/ flangeado Tornillo Screw	04
L	Puxador 128MM Tirador Handle	06
M	Rolete pra suporte Tirador Handle	04
P	Trilho guia plástico 1000 mm	02
R	Trilho guia inferior alumínio 895 mm	01
S	Sapata L Pata Feet	02
T	Puxador Tirador Handle	02
U	Parafuso 3,5 x 25 c/F Tornillo Screw	12
X	Prego 12 x 10 Clavo 12 x 10 Nail 12 x 10	72
Z	Parafuso 3,5 x 20 c/F Tornillo Screw	04
W	Fixador de costa Fixador de espalda Fix back	08
Y	Corrediça Plástica	05
H	Sapata 15 x15 Pata Feet	02



2 pessoas



Chave
Phillips



Martelo
Borracha

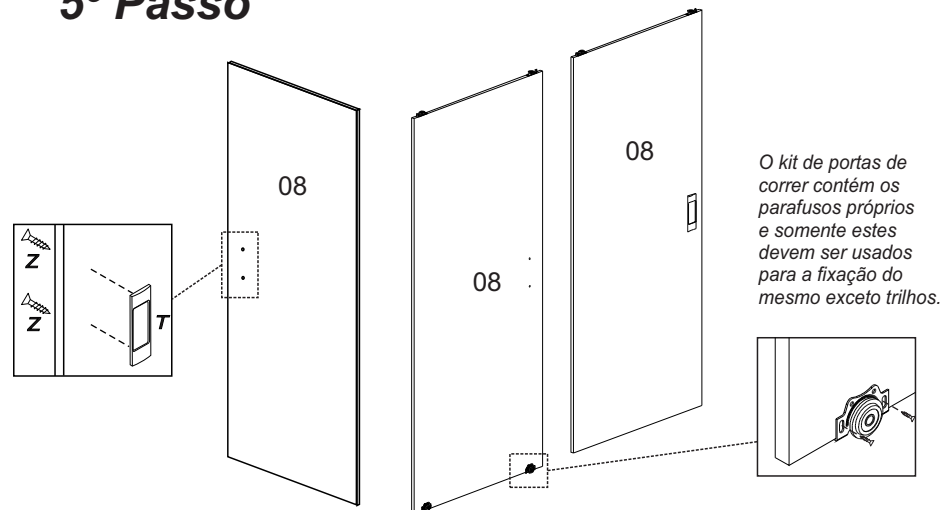


Esquadro



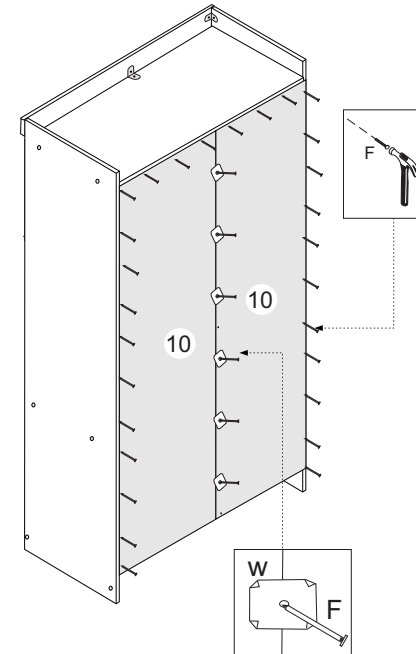
Martelo

5º Passo

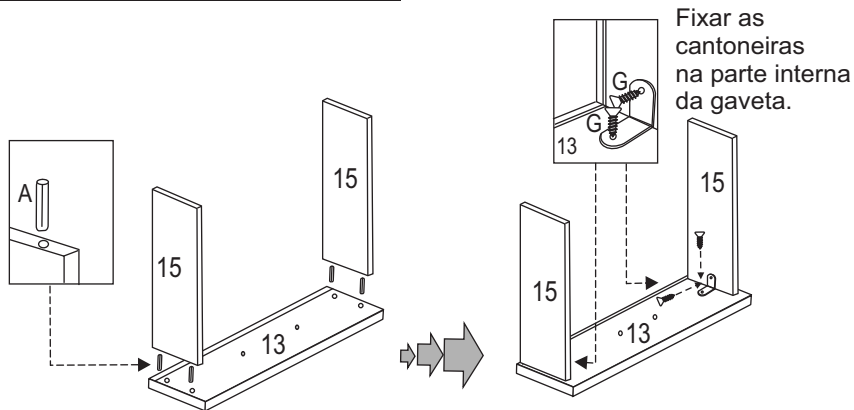


O kit de portas de correr contém os parafusos próprios e somente estes devem ser usados para a fixação do mesmo exceto trilhos.

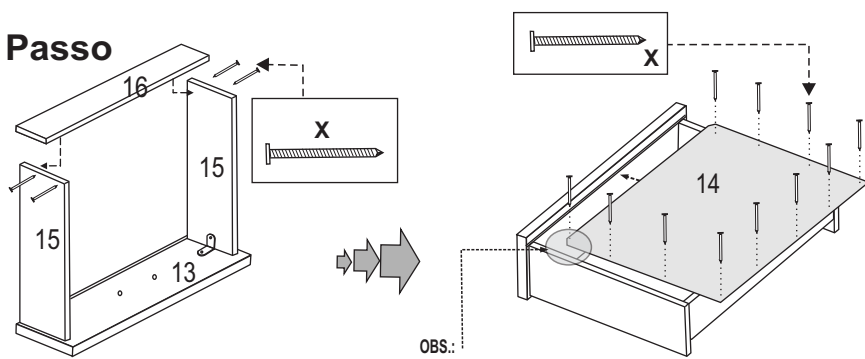
6º Passo



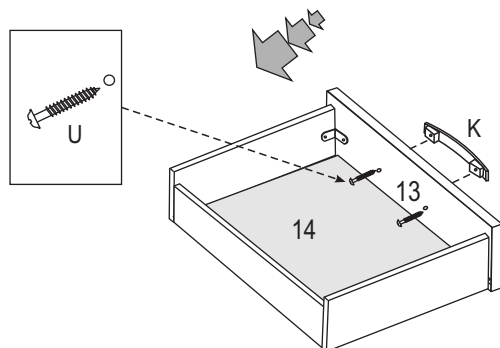
MONTAGEM GAVETA



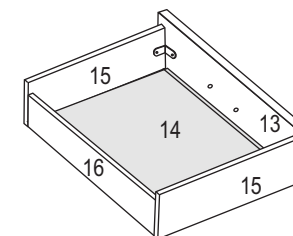
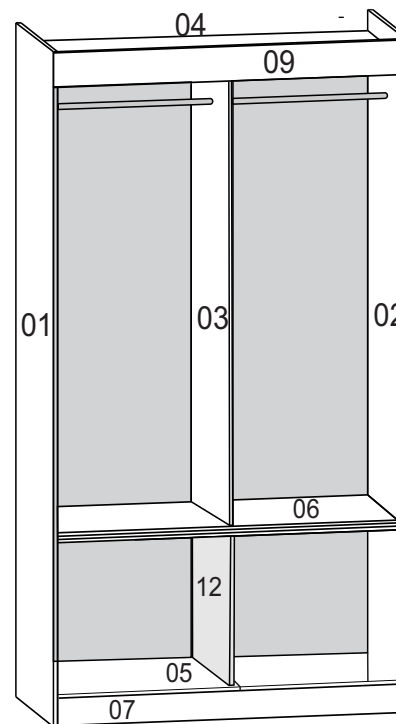
3º Passo



OBS.:
Atenção ao fixar o fundo na gaveta a parte onde está sem os cantos cortados em 45° deve ser a parte a ser encaixada na ranhura.

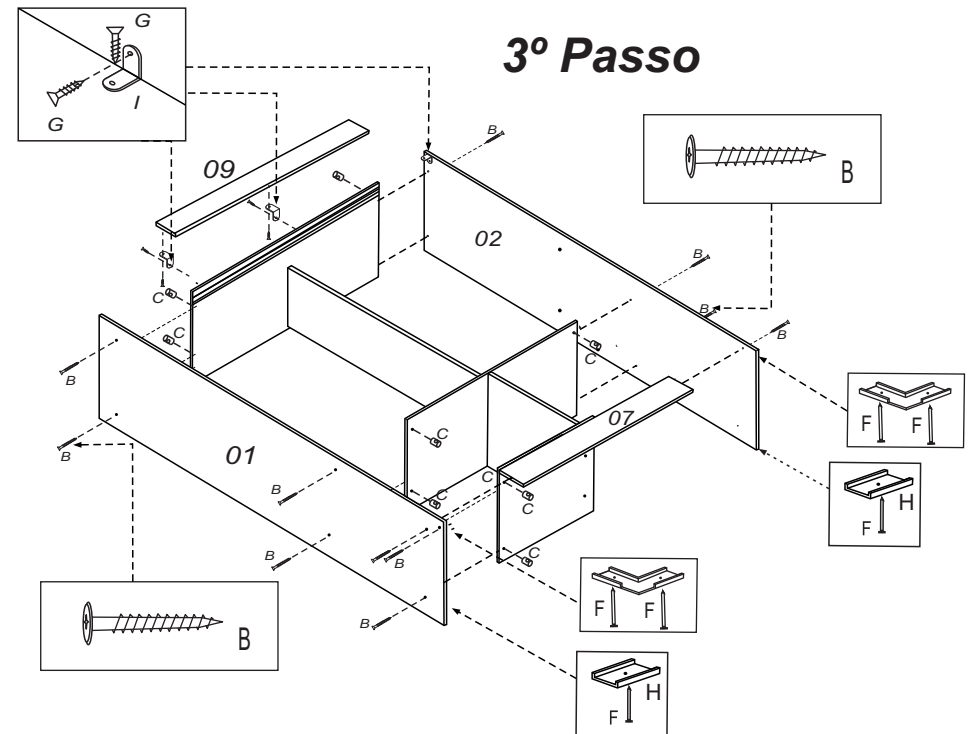
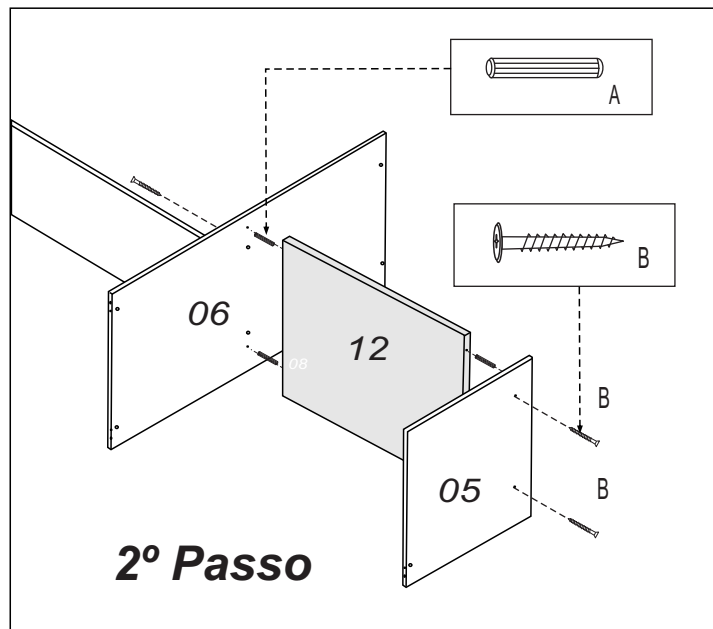
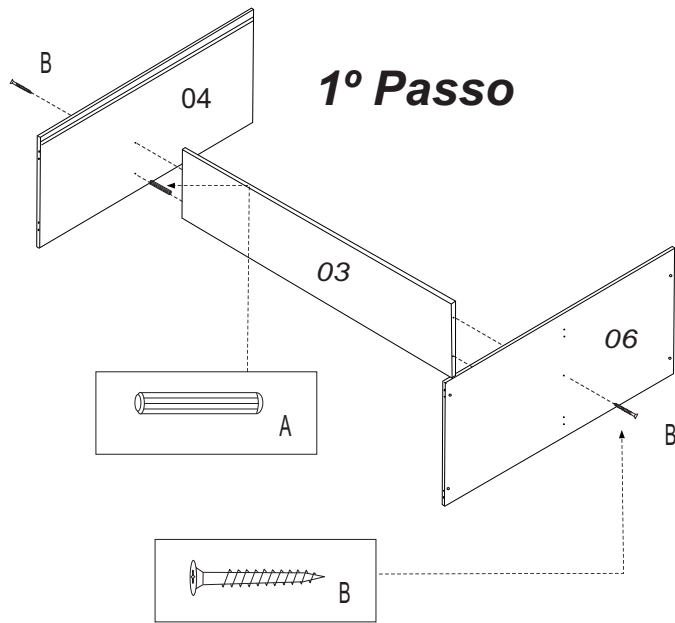


Relação de Peças	Comp.	Largura	Qt.
01 - Lateral esquerda	1830	385	01
02 - Lateral direita	1830	385	01
03 - Divisória	1145	320	01
04 - Tampo superior	1000	385	01
05 - Tampo inferior	530	385	01
06 - Tampo do meio	1000	385	01
07 - Rodapé	1000	110	01
08 - Porta	1130	508	02
09 - Frontal	1000	60	01
10 - Costas	1670	508	02
11 - Pau de Cabide	350		02
12 - Divisória gavetas	475	385	01
13 - Frente gaveta	505	160	06
14 - Fundo gaveta	490	350	06
15 - Lateral gaveta	350	105	12
16 - Traseiro gaveta	545	80	06



FERRAMENTAS NECESSÁRIAS
HERRAMIENTAS NECESARIAS
TOOLS NECESSARY





4º Passo

