

Tekna[®]

MANUAL DO USUÁRIO

Por favor, leia este manual com atenção. Ele contém informações para sua segurança.

GERADOR A GASOLINA

ATENÇÃO!

GARANTA SUA SEGURANÇA E DAS PESSOAS AO SEU REDOR, LEIA ATENTAMENTE O
MANUAL DE INSTRUÇÕES!

RECOMENDAÇÕES INICIAIS

- Este equipamento é de uso residencial, não profissional.
- Este manual contém informações muito importantes. Elas devem ser lidas e compreendidas.
- Estas informações foram disponibilizadas na intenção de que você aproveite ao máximo as funções deste aparelho com segurança e também descrever as orientações necessárias para a prevenção de danos ao equipamento.
- **Leia atentamente o manual do proprietário.**
- O gerador possui uma luz de funcionamento, para indicar quando ele está gerando energia, e um voltímetro indicando a tensão fornecida.

PREFÁCIO

Parabéns e muito obrigado por adquirir um equipamento TEKNA. Nosso objetivo é fornecer um conjunto gerador de alta qualidade que satisfaça as expectativas dos nossos clientes, e temos certeza de que sua escolha será justificada.

Este manual, que tem foco na parte geradora do equipamento, nos dá todas as informações básicas que garantem uma operação satisfatória e confiável do seu equipamento TEKNA.

ATENÇÃO

- Não conecte o gerador em tomadas da rede elétrica.
- Use óleo lubrificante SAE 20W-40 após a primeira troca, que deve ocorrer após 10 h de operação.
- Para informações sobre a operação e manutenção do motor, veja o manual de operação do motor TEKNA.

Siga as instruções de aviso conforme segue:

PERIGO / ATENÇÃO

Você poderá sofrer sérios ferimentos ou acidente fatal caso não siga as instruções.

ÍNDICE

ÍNDICE

1. SEGURANÇA	5
1) LOCALIZAÇÃO DAS ETIQUETAS DE SEGURANÇA.....	5
2) INFORMAÇÃO DE SEGURANÇA	5
2. IDENTIFICAÇÃO DOS COMPONENTES	7
3. CONTROLES	9
1) IGNIÇÃO.....	9
2) PARTIDA RETRÁTIL	9
3) REGISTRO DA GASOLINA	9
4) AFOGADOR	10
5) DISJUNTOR CA (CORRENTE ALTERNADA).....	10
6) SISTEMA DE ALERTA DO ÓLEO	11
4. VERIFICAÇÕES PRÉ- OPERACIONAIS.....	11
1) ÓLEO DO MOTOR.....	11
2) COMBUSTÍVEL	12
5. LIGANDO E DESLIGANDO O MOTOR	13
6. GERADOR.....	14
1) REDE DE DISTRIBUIÇÃO ELÉTRICA	14
2) SISTEMA DE ATERRAMENTO.....	14
3) APLICAÇÕES CA (CORRENTE ALTERNADA)	15
4) OPERAÇÃO CA (CORRENTE ALTERNADA).....	16
5) OPERAÇÃO CC.....	16
7. MANUTENÇÃO	18
1) PROGRAMAÇÃO DE MANUTENÇÃO	18
2) KIT DE FERRAMENTAS	19
3) TROCA DO ÓLEO DO MOTOR.....	19
4) LIMPEZA DO FILTRO DE AR.....	20
5) COPO DE SEDIMENTAÇÃO – COMBUSTÍVEL.....	21
6) VELA	21
7) MANUTENÇÃO DO INIBIDOR DE FAÍSCA.....	22
8. TRANSPORTE E ARMAZENAGEM.....	24
9. PROBLEMAS E SOLUÇÕES.....	25
10. ESPECIFICAÇÕES TÉCNICAS	26

SEGURANÇA

1. SEGURANÇA

1) Localização das Etiquetas de Segurança

Verifique as etiquetas de segurança contidas no gerador, para operar com segurança o gerador.

2) Informação de Segurança

ATENÇÃO:

- O gerador foi projetado para proporcionar manutenção segura e confiável se operado de acordo com as instruções. Leia e entenda o manual do operador antes de operar o gerador. Não ler o manual pode resultar em ferimentos ou danos ao equipamento.
- Os gases da exaustão contêm monóxido de carbono. Nunca funcione o gerador em locais fechados. Tenha certeza que existe ventilação adequada.
- O escapamento fica muito quente durante o funcionamento e permanece quente por algum tempo após o seu desligamento. Tenha cuidado para não tocar o escapamento enquanto ele estiver quente. Para evitar queimaduras, preste atenção nos adesivos de alerta contidos no gerador.
- Deixe o gerador esfriar antes de guardá-lo em local fechado.

RISCO DE CHOQUE ELÉTRICO

- O gerador produz energia suficiente para provocar choque elétrico capaz de causar sérios riscos até mesmo de morte.
- Não conectar o gerador à rede estabilizada de energia elétrica. A presença simultânea das duas fontes de energia pode danificar equipamentos e causar sérios riscos ao operador e ao gerador.
- Manipular o gerador com corpo ou mãos molhadas ou com chuva pode eletrocutar o usuário. Mantenha o gerador e operador secos.
- Caso o gerador seja armazenado em local aberto e desprotegido, verifique todos os componentes e ligações antes de operar o gerador. Os componentes e ligações elétricas não devem estar expostas e sujeitas à umidade. Os isolamentos deverão ser executados por um eletricista qualificado para garantir a segurança.

RISCO DE INCÊNDIO

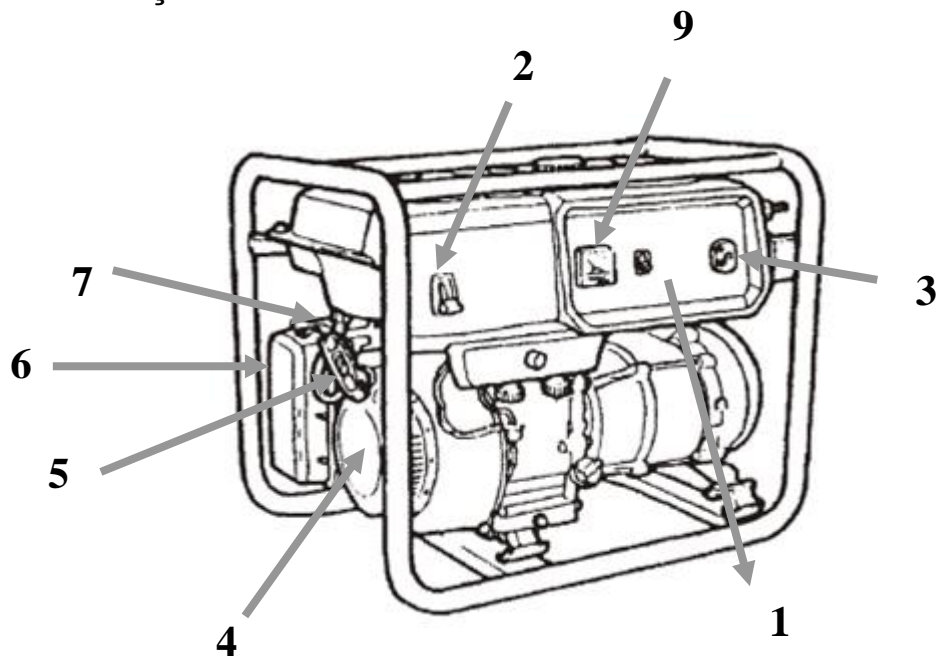
- Mantenha afastados materiais inflamáveis do gerador.
- Mantenha o gerador afastado a no mínimo 1 metro de paredes e outros equipamentos durante o funcionamento. Não enclausure o gerador em estruturas.

SEGURANÇA

- Não fume ou provoque chamas ou faíscas enquanto o gerador estiver sendo abastecido com combustível ou próximo de local onde o combustível estiver armazenado. Vapor de combustível é extremamente inflamável e qualquer faísca pode causar incêndio ou explosão. Abasteça em área bem ventilada e com o motor desligado.

IDENTIFICAÇÃO DOS COMPONENTES

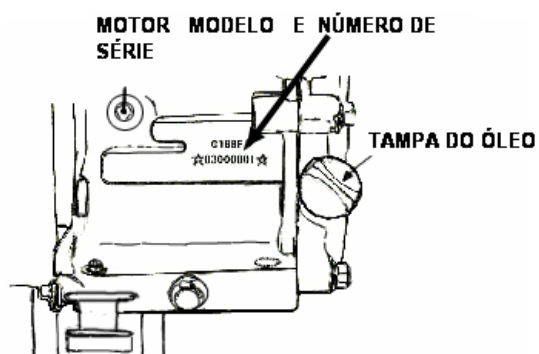
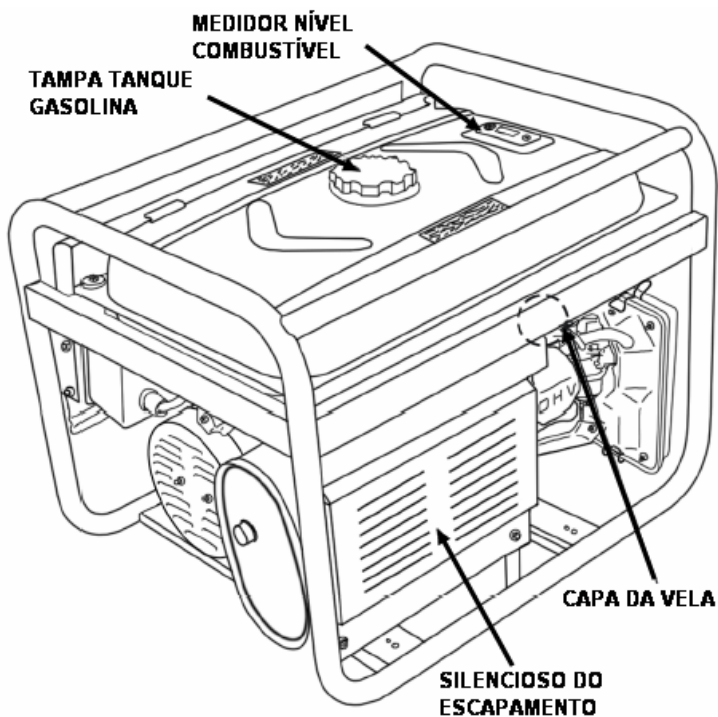
2. IDENTIFICAÇÃO DOS COMPONENTES



1. Painel de controle*
2. Chave de ignição
3. Tomada CA
4. Alternador
5. Indicador de tensão / voltagem
6. Manípulo de partida
7. Filtro de ar
8. Afogador
9. Medido de tensão / Voltímetro

*A configuração do painel varia de acordo com os modelos.

IDENTIFICAÇÃO DOS COMPONENTES



** Medidor do nível de combustível apenas para modelo GT2500AW.*

Anote o número de série do motor para sua futura referência, no manual. O mesmo é necessário em caso de garantia ou pedido de reposição.

Número de série do motor: _____

GERADOR

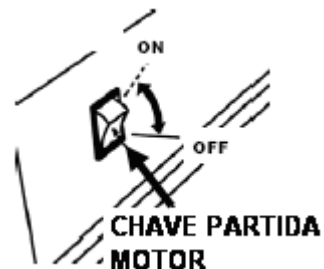
3. CONTROLES

1) Ignição

Para ligar ou desligar o motor, mude a chave de partida de posição:

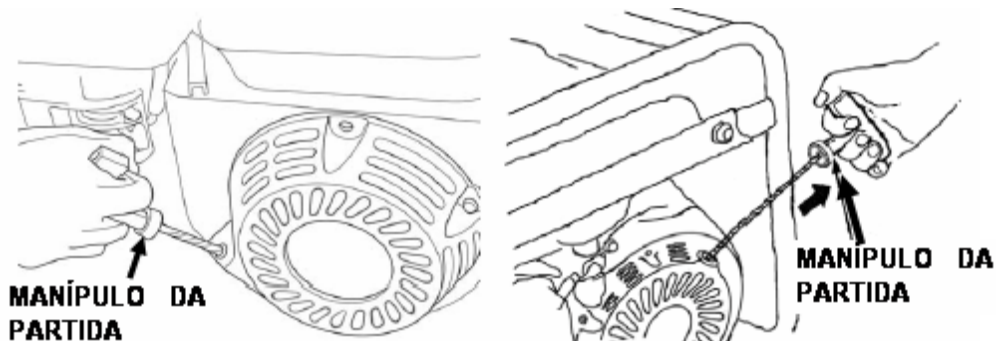
OFF – DESLIGADO – para parar o motor.

ON – LIGADO – para ligar o motor.



2) Partida Retrátil

Para acionar o motor, puxe o manípulo de partida suavemente até encontrar uma resistência, então puxe forte e rapidamente.



OBSERVAÇÃO: Não permita que o manípulo retorne bruscamente contra o motor. Retorne-o suavemente, para prevenir danos no sistema de partida.

3) Registro da Gasolina

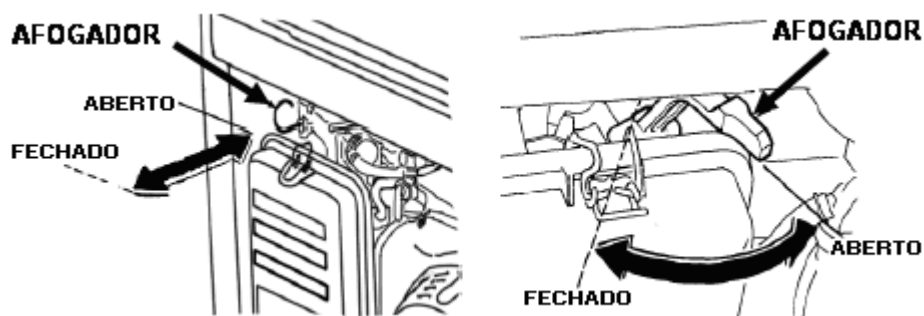
O registro do combustível está localizado entre o tanque de combustível e o carburador. Quando a alavanca do registro está na posição ON, o combustível vai do tanque para o carburador. Retorne a alavanca para a posição OFF após desligar o motor.

GERADOR



4) Afogador

O afogador é usado para enriquecer a mistura ar-combustível ao ligar um motor frio. Pode ser aberto e fechado utilizando a alavanca ou a haste do afogador manualmente. Mova a alavanca ou a haste para a posição CLOSE para enriquecer a mistura.

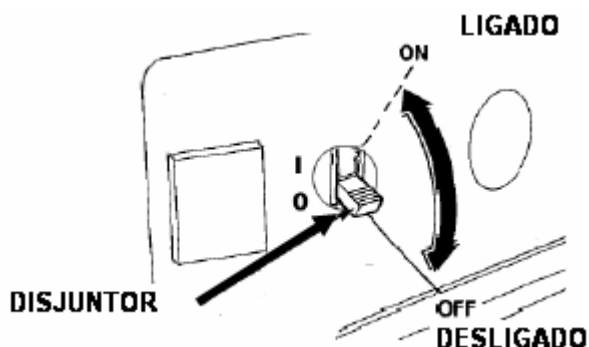


5) Disjuntor CA (Corrente Alternada)

O disjuntor CA funciona como uma chave que divide o circuito elétrico do gerador e a carga nele aplicada, protegendo e seccionando os circuitos.

O disjuntor irá desarmar automaticamente se houver uma sobrecarga significativa do gerador na tomada. Se o disjuntor desarmar automaticamente, certifique-se de que o dispositivo (carga) esteja trabalhando corretamente e não excede a capacidade máxima de carga do circuito antes de ligar o disjuntor novamente (consulte Aplicações CA). O disjuntor deve ser usado para ligar e desligar a energia do gerador.

GERADOR



6) Sistema de Alerta do Óleo

O sistema de alerta do óleo é projetado para impedir danos ao motor causados por uma quantidade insuficiente de óleo no cárter. Antes que o nível de óleo no cárter caia abaixo de um limite seguro, o sistema de alerta do óleo desligará automaticamente o motor (a ignição do motor permanecerá na posição ON). Se isto ocorrer, verifique o nível do óleo, e se necessário adicione óleo de motor. (Consulte item 4.1 – Óleo do motor).

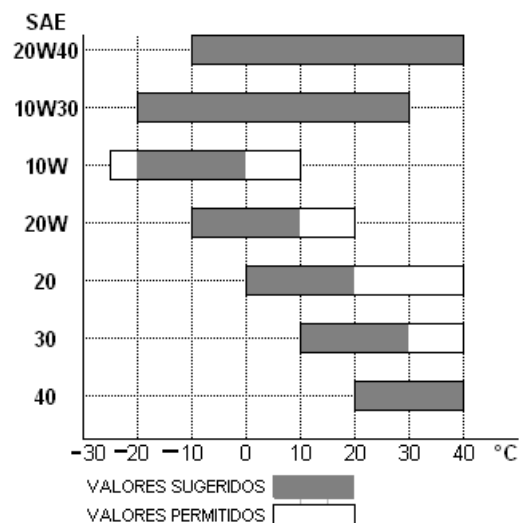
4. VERIFICAÇÕES PRÉ- OPERACIONAIS

1) Óleo do motor

OBSERVAÇÃO: O óleo do motor é um fator principal que afeta o desempenho e a vida útil do motor. Óleos não-detergentes e de motor 2 tempos danificarão o motor e não devem ser aplicados.

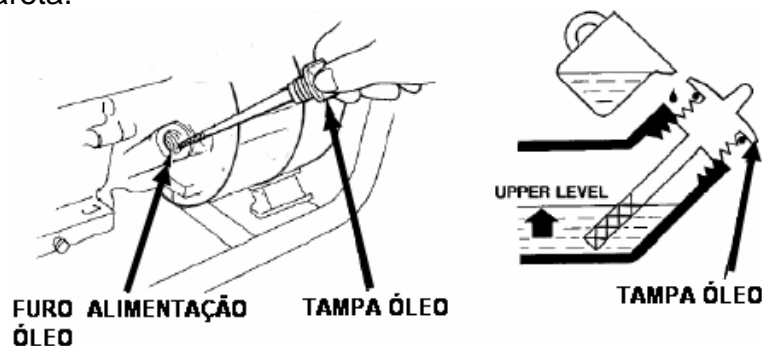
Verifique o nível de óleo ANTES DE CADA USO com o gerador em uma superfície nivelada e com o motor parado.

Use um óleo 4 tempos, ou óleo detergente. O SAE 20W-40 é recomendado para o uso geral. Outras viscosidades mostradas no gráfico podem ser usadas quando a temperatura média em sua região está dentro da escala indicada.



GERADOR

1. Remova a tampa de enchimento do óleo e limpe a vareta.
2. Verifique o nível de óleo introduzindo a vareta no furo de alimentação sem parafusá-la dentro.
3. Se o nível de óleo estiver baixo, adicione o óleo recomendado até a marca superior da vareta.



2) Combustível

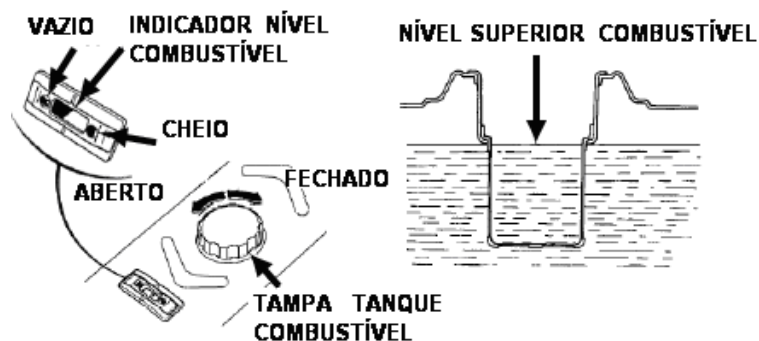
1. Verifique a quantidade de combustível.
2. Coloque mais combustível se o nível estiver baixo. Não encha acima do filtro do combustível.

ATENÇÃO:

- A gasolina é extremamente inflamável e é explosiva sob determinadas circunstâncias.
- Não exceda o limite do tanque de combustível (não deve haver nenhum combustível na garganta de enchimento). Após reabastecer, certifique-se que o tampão do tanque está fechado corretamente e firmemente.
- Tenha cuidado para não derramar o combustível ao reabastecer. O combustível ou o vapor de combustível derramado podem inflamar-se. Se algum combustível for derramado, certifique-se da retirada do mesmo e que a área esteja seca antes de ligar o motor.
- Evite o contato repetido ou prolongado com a pele ou respirar do vapor.
- NÃO USE GASOLINA ADITIVADA.
- MANTENHA FORA DO ALCANCE DAS CRIANÇAS.

Verifique capacidade do tanque de combustível nas especificações do produto contido nesse manual.

GERADOR



Use gasolina com octanagem mínima de 86. Nós recomendamos gasolina livre de chumbo porque produz pouca sujeira no motor e na vela e estende a vida útil geral. Nunca use gasolina velha, contaminada ou com mistura óleo/gasolina. Evite derrubar sujeira ou água no tanque de combustível.

Ocasionalmente você pode ver faíscas ou ouvir estalos ao se operar sob cargas pesadas. Isto não é nenhum problema. Se os estalos ou faíscas ocorrerem em um ritmo constante, sob a carga normal, mude o tipo de gasolina utilizado. Se os estalos ou faíscas persistirem, contate uma assistência técnica autorizada.

OBSERVAÇÃO: Funcionar o motor com ruído, estalos ou faíscas persistentes pode causar danos no motor. Isto é considerado uso inadequado, e a garantia limitada do distribuidor não cobre as peças danificadas por uso incorreto do equipamento.

5. LIGANDO E DESLIGANDO O MOTOR

Ligando o motor

1. Certifique-se de que o disjuntor CA está na posição OFF.
2. Coloque o registro do combustível na posição ON.
3. Gire a alavanca do afogador para a posição CLOSE, ou puxe a haste do afogador para a posição CLOSE.
4. Gire a chave do motor para a posição ON.
5. Puxe o manípulo de partida suavemente até sentir uma certa resistência, em seguida puxe forte e rapidamente por toda a extensão da corda.

OBSERVAÇÃO: Não permita que o manípulo retorne ao motor com força. Retorne-o devagar para impedir danos no acionador de partida ou na carcaça.

GERADOR

6. Gire a alavanca ou empurre a haste do afogador para a posição OPEN assim que o motor estiver aquecido.

Desligando o motor

- 1- Desconecte as cargas do gerador
Desconecte o cabo de carga da bateria.
- 2- Coloque o disjuntor AC na posição OFF.
- 3- Coloque a chave do motor na posição OFF.
- 4- Coloque o registro do combustível na posição OFF.

6. GERADOR

1) Rede de Distribuição Elétrica

As conexões de energia para uma rede de distribuição elétrica devem ser feitas por um eletricista qualificado. A conexão deve isolar a energia do gerador da energia da rede pública, e deve cumprir todas as leis aplicáveis e códigos de regulamentação.

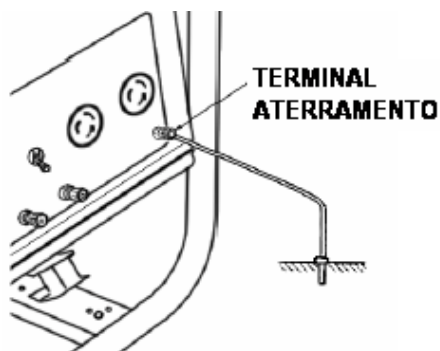
AVISO: Conexões erradas entre a rede de distribuição e o gerador, podem permitir que a corrente elétrica do gerador percorra as linhas da rede pública. Isso pode gerar choques elétricos em eletricistas que fazem reparos na rede pública.

CUIDADO: Conexões erradas entre a rede de distribuição e o gerador podem permitir que a corrente elétrica da rede pública entre no gerador, quando a energia da rede pública é restaurada. Com isso o gerador pode explodir, queimar, ou causar fogo na rede de distribuição elétrica.

2) Sistema de Aterramento

Para impedir choques elétricos de dispositivos defeituosos, o gerador deve ser aterrado. Conecte um fio (bipolar, seção 2 x 6mm²) entre o terminal de aterramento do gerador e a terra, através de haste de aterramento adequada. Os geradores têm um sistema simples que conecta componentes da carcaça do gerador aos terminais terra das tomadas de saída CA. O aterramento do sistema não é conectado ao fio neutro CA.

GERADOR



Exigências Especiais

Podem existir leis federais ou estaduais de segurança e de saúde, códigos locais, ou normas que se apliquem ao uso pretendido do gerador. Consulte um eletricista qualificado, um inspetor elétrico, ou a agência de jurisdição local.

Se o gerador for usado em construções, consultar leis específicas.

3) Aplicações CA (Corrente Alternada)

Antes de conectar um dispositivo ou um cabo de energia ao gerador:

- Certifique-se de que está tudo funcionando corretamente. Os dispositivos ou os cabos de energia defeituosos podem ocasionar choque elétrico.
- Certifique-se de que a potência elétrica da ferramenta ou equipamento não excede a potência do gerador. Nunca exceda a potência máxima do gerador. Níveis de consumo entre a potência nominal e a máxima não podem ser utilizados por mais de 4 minutos.
- Se um dispositivo apresentar funcionamento anormal, ficar lento ou parar de repente, desligue-o imediatamente. Desconecte o dispositivo, e determine se o problema é com o dispositivo, ou se a capacidade máxima de carga do gerador foi excedida.

OBSERVAÇÃO: A sobrecarga no gerador irá desarmar o disjuntor. Exceder o limite de tempo para operação em níveis de consumo máximo ou sobrecarregar ligeiramente o gerador podem não desligar o disjuntor, mas encurtarão a vida útil do gerador.

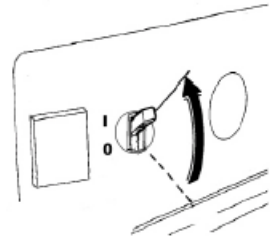
Em todos os casos, o consumo de energia de todos os dispositivos conectados deve ser somado, levando em consideração seus respectivos fatores de potência. Os fabricantes geralmente informam o consumo, ou a potência em etiquetas da ferramenta ou equipamento.

GERADOR

4) Operação CA (Corrente Alternada)

1. Ligue o motor (CONSULTE VERIFICAÇÕES PRÉ-OPERACIONAIS E INSTRUÇÕES LIGANDO E DESLIGANDO O MOTOR)
2. Mude a chave seletora para a tensão desejada
3. Coloque o disjuntor CA na posição ON.
4. Conecte o dispositivo.

A maioria dos motores elétricos requer mais potência do que sua potência nominal para a partida. Não exceda o limite especificado para nenhuma tomada.



Se um circuito sobrecarregar e causar o desarme do disjuntor, reduza a carga elétrica aplicada ao circuito, espere alguns minutos e acione novamente o disjuntor.

CUIDADO: Para desligar o gerador, NUNCA desligue primeiro o motor (consulte item LIGANDO E DESLIGANDO O MOTOR). Desligar o motor com a carga ainda conectada pode danificar o gerador e o motor, além de poder causar sérios riscos ao operador.

5) Operação CC

Terminais CC

Os terminais CC podem ser usados SOMENTE para carregar baterias de 12 volts.

Os terminais são coloridos vermelhos para identificar o terminal positivo (+) e preto para identificar o terminal negativo (-). A bateria deve ser conectada aos terminais CC do gerador com a polaridade apropriada (o positivo da bateria ao terminal vermelho do gerador e o negativo da bateria ao terminal preto do gerador).

Fusível CC

O fusível CC (corrente nominal: 8,3 A) desliga automaticamente o circuito carregador de bateria quando o circuito está sobrecarregado, quando há um problema com a bateria, ou as conexões entre a bateria e o gerador estão erradas. Em caso de atuação no circuito fazer a devida substituição do fusível através do painel de comando do gerador (fusível 10A). Se após a troca o fusível continua a se romper, interrompa a carga e contate a assistência técnica autorizada.

Conectando os cabos da bateria:

1. Antes de conectar o carregador do gerador a uma bateria que está instalada em um veículo, desconecte o cabo de aterramento da bateria do veículo.

GERADOR

CUIDADO: A bateria libera gases explosivos; faíscas, chamas e cigarros devem ser mantidos afastados. Forneça ventilação adequada ao gerador ao carregar baterias.

2. Conecte o positivo (+) do cabo no terminal positivo (+) da bateria.
3. Conecte a outra extremidade positiva (+) do cabo no terminal positivo (+), vermelho, do gerador.
4. Conecte o negativo (-) do cabo no terminal negativo (-) da bateria.
5. Conecte a outra extremidade negativa (-) do cabo no terminal negativo (-), preto, do gerador.
6. Ligue o gerador.

OBSERVAÇÃO: Não ligue o veículo enquanto os cabos da bateria estiverem conectados ao gerador. O veículo ou o gerador podem ser danificados.

Desconectando os cabos da bateria:

1. Desligue o motor.
2. Desconecte o cabo negativo (-) do terminal negativo (-), preto, do gerador.
3. Desconecte a outra extremidade do cabo negativo (-) do terminal negativo (-) da bateria.
4. Desconecte o cabo positivo (+) do terminal positivo (+), vermelho, do gerador.
5. Desconecte a outra extremidade do cabo positivo (+) do terminal positivo (+) da bateria.
6. Conecte o cabo de aterramento do veículo ao negativo (-) da bateria.

MANUTENÇÃO

7. MANUTENÇÃO

Uma boa manutenção é essencial para um uso seguro, econômico, e sem problemas. Auxiliará também a reduzir a poluição do ar atmosférico.

AVISO: Desligue o motor antes de executar alguma manutenção.

Manutenção e ajuste periódicos são necessários para manter o gerador em boas condições de uso. Execute as trocas e limpezas nos intervalos mostrados na programação de manutenção abaixo.

1) Programação de Manutenção

PERÍODO REGULAR DE MANUTENÇÃO: Executar em cada intervalo de hora ou mês indicado, o qual vier primeiro durante o tempo de uso		A cada uso	Primeiros 15 dias ou 5h ⁽³⁾	A cada 3 meses ou 50h ⁽³⁾	A cada 6 meses ou 100h ⁽³⁾	A cada ano ou 300h ⁽³⁾
ITEM						
Óleo do Motor	Verificar	○				
	Trocar		○	○		
Filtro de Ar	Verificar	○				
	Limpar			○ ⁽¹⁾		
Copo de Sedimentação	Limpar				○	
Vela	Limpar – Ajustar				○	
Inibidor de Faísca	Limpar				○	
Folga da Válvula	Verificar – Ajustar					○ ⁽²⁾
Tanque e Filtro de Combustível	Limpar					○ ⁽²⁾
Duto de Combustível	Verificar	A cada 2 anos ⁽²⁾ (substitua se necessário)				

(1) Faça manutenção mais freqüentemente quando utilizar o gerador em áreas sujas ou empoeiradas.

(2) Estes itens devem ter sua manutenção feita por uma assistência técnica autorizada, a não ser que o proprietário tenha as ferramentas e os conhecimentos necessários para tal.

(3) Para o uso comercial ou profissional, as horas de funcionamento determinam os intervalos de manutenção apropriados.

MANUTENÇÃO

AVISO: Manutenção errada, ou uma falha ao corrigir um problema antes do funcionamento, podem causar um acidente. Siga sempre a inspeção e as recomendações e as programações da manutenção no manual deste proprietário.

A programação de manutenção serve apenas para aplicações de uso normal do gerador. Se você utilizar seu gerador em condições adversas, como a sustentação de carga elevada ou operação em alta temperatura, ou em lugares úmidos, sujos ou empoeirados, consulte um técnico autorizado para recomendações aplicáveis a suas próprias necessidades.

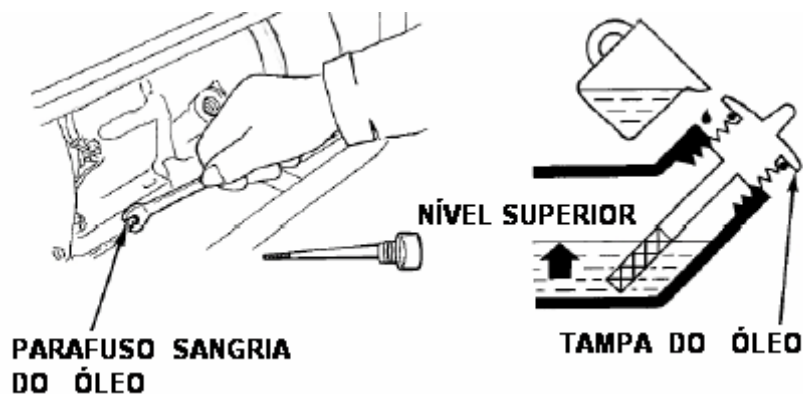
2) Kit de ferramentas

As ferramentas fornecidas com o gerador ajudam a executar os procedimentos de manutenção do proprietário listados na seguinte página. Mantenha sempre este jogo de ferramenta próximo ao gerador.

3) Troca do óleo do motor

Drene o óleo quando o motor estiver morno assim terá uma drenagem completa e rápida.

1. Remova o parafuso de sangria do óleo, a junta de vedação e a tampa de enchimento do óleo, e drene o óleo.
2. Reinstale o parafuso de sangria e a junta de vedação. Aperte bem o parafuso.
3. Encha com o óleo recomendado (consulte item - Óleo do motor) e verifique o nível de óleo.



CUIDADO: O óleo usado retirado do motor pode causar câncer de pele se ficar em contato com a pele por períodos prolongados. Lave completamente suas mãos com água e sabão o mais rápido possível após ter se sujado com o óleo usado.

MANUTENÇÃO

O óleo retirado do motor deve ser colocado em um recipiente fechado e levado a uma estação de reciclagem de óleo ou a um posto de combustível que façam uma coleta que não prejudique o meio ambiente. Nunca jogue o óleo no lixo nem o derrame na terra.

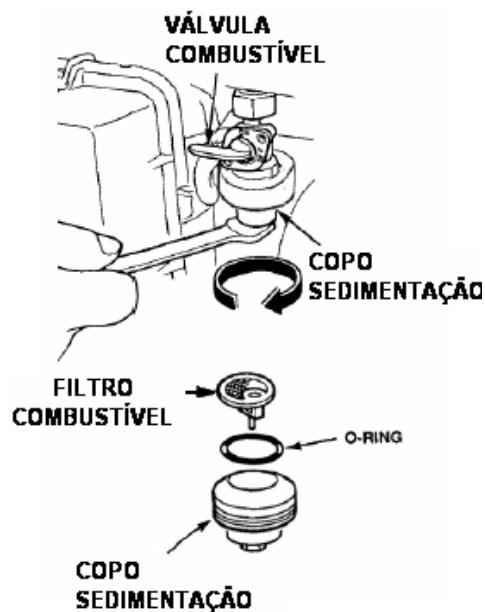
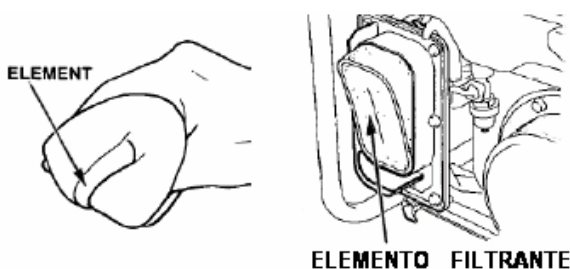
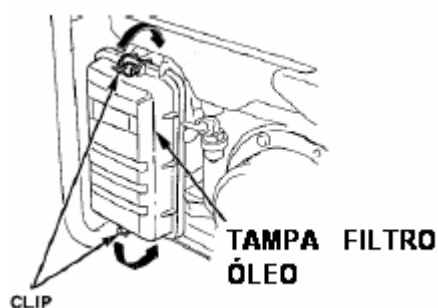
4) Limpeza do filtro de ar

Um filtro de ar sujo prejudica o fluxo de ar ao carburador. Faça a manutenção mais freqüentemente se utilizar o gerador em lugares sujos ou empoeirados.

AVISO: Usar gasolina ou o solvente inflamável para limpar o elemento filtrante pode causar incêndio ou uma explosão. Use somente a água com sabão ou solvente não inflamável.

OBSERVAÇÃO: Nunca ligue o gerador sem o filtro de ar. Isto causa um rápido desgaste ao motor.

- 1- Retire os grampos e remova a tampa do filtro de ar, e tire o elemento.
- 2- Lave o elemento em uma solução com água morna e sabão, em seguida enxágüe bem; ou lave utilizando um solvente não inflamável. Seque bem o elemento.
- 3- Encharque o elemento no óleo de motor limpo e retire todo o excesso. O motor soltará fumaça durante a partida se o excesso de óleo não for retirado do elemento.
- 4- Reinstale o elemento filtrante e a tampa do filtro de ar.



MANUTENÇÃO

5) Copo de sedimentação – Combustível

O copo de sedimentação impede que a sujeira ou a água que podem estar no tanque de combustível entre no carburador. Se o motor ficar muito tempo sem funcionamento, o copo de sedimentação deve ser limpo.

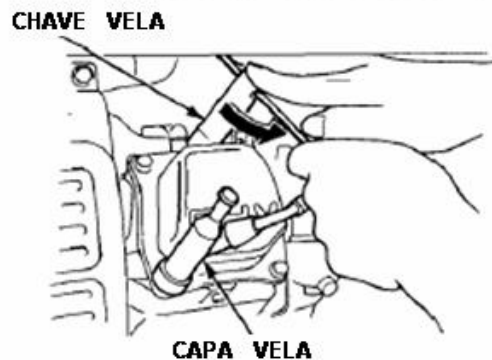
- 1- Gire o registro do combustível para a posição OFF. Remova o copo de sedimentação e o O'ring.
- 2- Limpe o copo de sedimentação e o O'ring em solvente não inflamável.
- 3- Reinstale o O'ring e o copo de sedimentação.
- 4- Coloque o registro de combustível na posição ON e verifique se não há vazamentos.

6) Vela

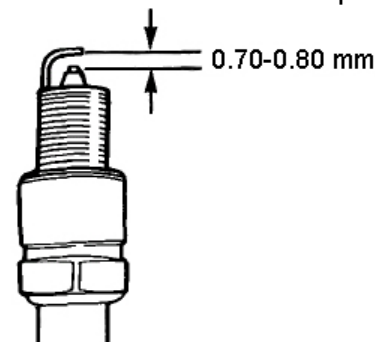
Vela recomendada: CHAMPION RN9YC

Para um funcionamento adequado do motor, a vela deve estar limpa e com uma abertura apropriada.

- 1- Remova a capa da vela.
- 2- Limpe toda a sujeira ao redor da base da vela.
- 3- Use a chave fornecida no jogo de ferramenta para remover a vela.



- 4- Verifique a vela. Troque a vela se o isolador estiver rachado ou lascado. Limpe a vela com uma escova se for reutilizá-la.
- 5- Meça a abertura da vela com um calibrador de lâminas. Corrija caso necessário com muito cuidado dobrando o eletrodo lateral.



A abertura deve ter: 0.70 - 0.80 mm

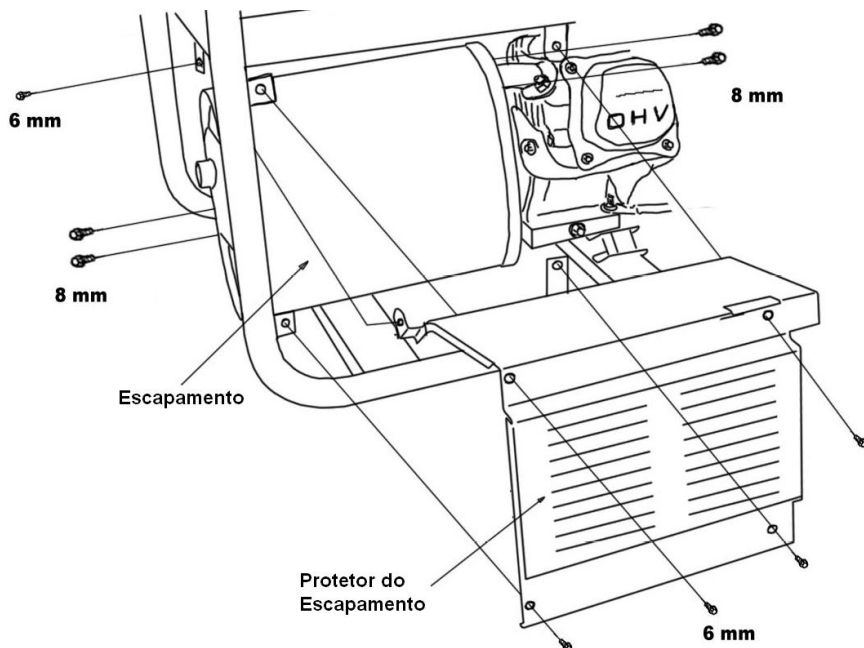
MANUTENÇÃO

- 6- Certifique-se de que a arruela da vela está em boas condições, e coloque a vela cuidadosamente utilizando a mão para que ela não entre atravessada e nem espante a rosca.
- 7- Depois que estiver bem colocada, utilize a chave para apertar bem a vela e comprimir a arruela.
Se colocar uma vela nova, aperte bem com a mão e logo em seguida gire mais 1/2 volta utilizando a chave para comprimir a arruela. Se reutilizar uma vela, aperte de 1/8 a 1/4 de volta.

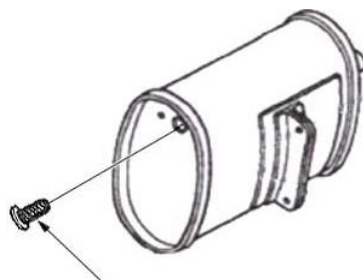
OBSERVAÇÃO: A vela deve ser bem apertada. Uma vela mal apertada pode ficar muito quente e pode danificar o motor. Nunca use velas com grau térmico inapropriado. Use somente as velas recomendadas ou equivalentes.

7) Manutenção do Inibidor de Faísca

1. Remova os cinco parafusos 6mm e remova o protetor do escapamento.
2. Remova os dois parafusos 8mm do cano do escapamento, e retire os dois parafusos 8mm do escapamento.
3. Remova o escapamento e o inibidor de fagulha.

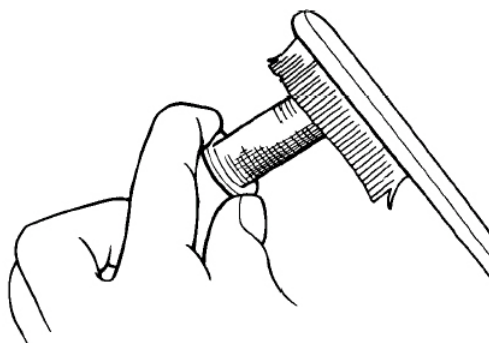


MANUTENÇÃO



Inibidor de Faísca

Use uma escova para remover os depósitos de carbono da tela do inibidor de faísca.



Verifique se existem buracos na tela e substitua se necessário. Verifique a junta do escapamento e substitua se danificada. Reinstale o escapamento e o protetor.

TRANSPORTE E ARMAZENAGEM

8. TRANSPORTE E ARMAZENAGEM

Ao transportar o gerador, gire a chave do motor e o registro do combustível para a posição OFF. Mantenha o gerador em local nivelado para prevenir que o combustível espirre ou derrame durante o transporte.

CUIDADO: Deixe o motor esfriar antes de transportar ou de armazenar o gerador.

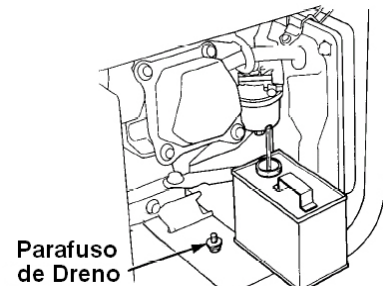
Cuide para não deixar cair ou não bater o gerador ao transportar. Não coloque objetos pesados em cima do gerador.

Antes de armazenar o gerador por um período prolongado:

- Verifique se a área de armazenamento está de livre de umidade e poeira excessivas.
- Faça de acordo com as instruções a seguir:

Tempo de Armazenamento	Procedimento Recomendado para Não Danificar o Sistema de Partida
Menos de 1 mês	Não necessita de nenhuma preparação
De 1 a 2 meses	Drenar o tanque e encher com gasolina nova
De 2 meses a 1 ano	Drenar o tanque e encher com gasolina nova Drenar o carburador Drenar o copo de sedimentação
1 ano ou mais	Drenar o tanque e encher com gasolina nova Drenar o carburador Drenar o copo de sedimentação Remover a vela. Colocar uma colher de óleo de motor no cilindro. Girar o motor lentamente utilizando a corda de partida para distribuir o óleo. Reinstalar a vela. Trocar o óleo do motor
Contate uma assistência técnica autorizada para maiores detalhes	

- 1- Drene o carburador afrouxando o parafuso de dreno. Drene a gasolina em um recipiente apropriado.
- 2- Troque o óleo do motor.
- 3- Remova a vela e derrame aproximadamente uma colher de óleo de motor limpo no cilindro. Faça o motor girar várias vezes, então recoloque a vela.
- 4- Puxe lentamente o manípulo de partida até sentir uma resistência. Neste momento, o pistão está vindo para cima em seu curso de compressão e as válvulas de entrada e de exaustão estão fechadas.

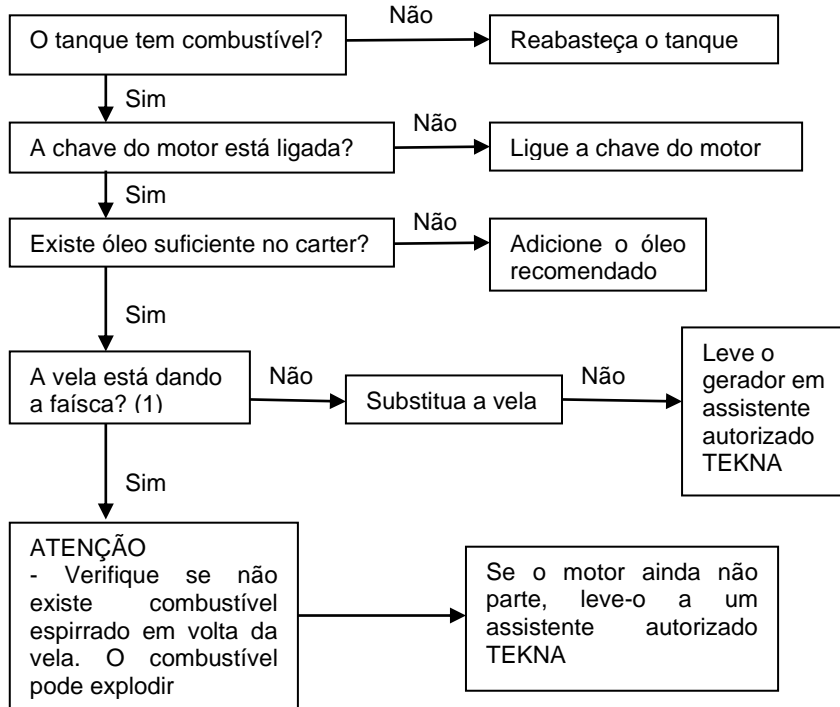


Armazenar o motor nesta posição ajudará a protegê-lo da corrosão interna.

PROBLEMAS E SOLUÇÕES

9. PROBLEMAS E SOLUÇÕES

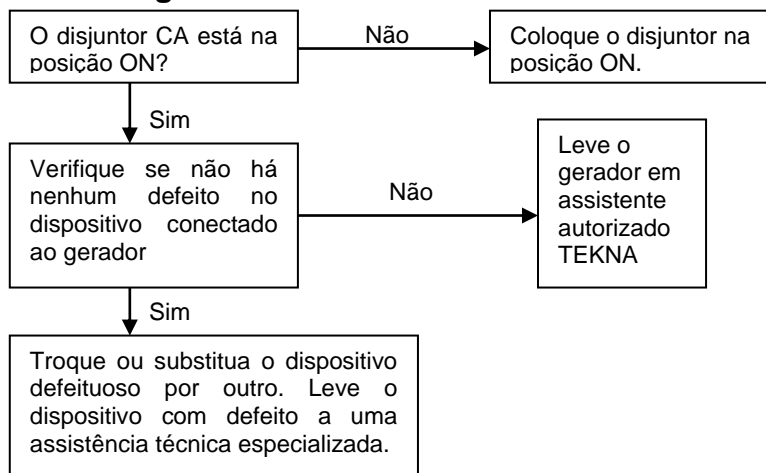
Motor não funciona na partida:



(1) Para verificar se há faísca:

- 1- Retire o cachimbo da vela e limpe qualquer sujeira ao redor da vela.
- 2- Remova a vela e coloque-a na cobertura da vela.
- 3- Encoste o eletrodo lateral na carcaça do motor.
- 4- Puxe a partida retrátil, faíscas devem saltar através do eletrodo.

Sem energia elétrica nas tomadas CA:



10. ESPECIFICAÇÕES TÉCNICAS

MODELO		UN.	GT1200AW	GT2500AW	GT1300F
	<i>CÓDIGO GERADORES</i>		GT1200AW-110 GT1200AW-220	GT2500AW-B	GT1300F-B
MOTOR	<i>TIPO</i>		Monocilíndrico 4 Tempos refrigerado a ar		
	<i>COMBUSTÍVEL</i>		Gasolina		
	<i>TANQUE COMBUSTÍVEL</i>	<i>litros</i>	6	15	6
	<i>RESERVATÓRIO DE ÓLEO</i>	<i>litros</i>	0.45	0.6	0,45
	<i>PARTIDA Sistema de ignição</i>		Manual retrátil		
GERADOR	<i>TIPO / FASES</i>		Monofásico		
	<i>TENSÃO de saída</i>	<i>Volt</i>	127 ou 220	127 ou 220	Bivolt
	<i>REGULADOR de voltagem</i>		não	AVR	AVR
	<i>FREQUÊNCIA</i>	<i>Hertz</i>	60		
	<i>POTÊNCIA máxima AC</i>	<i>W</i>	1100	2200	1250W
	<i>POTÊNCIA nominal AC</i>	<i>W</i>	1000	2000	1050W
	<i>Sistema de alarme de nível de óleo baixo</i>		sim		
	<i>Carregador de bateria</i>		12V / 8,3 A		
	<i>Dimensões (L x C x A)</i>	<i>mm</i>	460x365x385	605 x 455 x 460	470x370x380
	<i>Peso seco (sem acessórios)</i>	<i>kg</i>	24	41	25

NOTA: As especificações são sujeitas à mudança sem avisos.

TERMO DE GARANTIA

A **NORDTECH MÁQUINAS E MOTORES LTDA** garante seus produtos contra defeitos de material e de fabricação por um período de 90 (noventa) dias a contar a partir da data de emissão da respectiva Nota Fiscal de Venda, conforme dispõe o artigo 26 do Código de Defesa do Consumidor (Lei nº 8.078 de 11.9.90), comprometendo-se a reparar ou substituir, dentro do prazo citado, gratuitamente, peças que sejam reconhecidas pelo Departamento Técnico como defeituosas, mediante aprovação em auditoria.

A **NORDTECH MÁQUINAS E MOTORES LTDA**, por confiar na qualidade de seus equipamentos, estenderá a garantia por mais 90 (noventa) dias, além do prazo legal acima descrito. A presente garantia cobre unicamente o produto, ficando excluídos quaisquer eventuais danos e prejuízos decorrentes do mau uso do equipamento.

Fica isento de garantia:

- Defeitos provocados por uso em desacordo com as instruções contidas no Manual do Proprietário; acidentes no equipamento (queda, fogo, etc); utilização de peças não originais e consertos e/ou manutenção realizados por oficinas/técnicos/pessoas não autorizadas.
- Peças comerciais de reposição que sofrem desgaste natural pelo uso, tais como velas, tampa de combustível, cordão de partida, conjunto de partida, manípulos, retentores e itens similares de vedação.
- Acessórios de reposição e manutenção que sofrem desgaste decorrente do próprio uso, tais como óleo, sabre, corrente, lança, pistola, mangueiras, escovas, lâminas e bolsa coletora.

Perda do direito de garantia

- Uso inadequado do produto ou fora do propósito para o qual foi projetado
- Alimentado em tensão incorreta, mistura inadequada de óleo/combustível assim como a ausência de lubrificação

IMPORTANTE:

Guarde o manual em local seguro juntamente com o certificado de garantia e Nota Fiscal de compra apresentando-os quando necessitar a assistência técnica. Eventuais despesas de frete/seguro e outros para o envio do produto ao reparo serão de responsabilidade do revendedor ou comprador.

A garantia é válida mediante a nota fiscal de compra.

As substituições ou reparos realizados durante o período de garantia não acarretam a prorrogação do prazo de cobertura, sendo contada sempre a partir da nota de compra.

O fabricante se responsabiliza por acessórios faltantes identificados apenas durante o prazo inicial de 30 dias após a compra do equipamento.

IMPORTADO E DISTRIBUÍDO POR

Nordtech Máquinas e Motores Ltda

Avenida Juscelino K. de Oliveira, 3003, CEP 81270-200- CIC – Curitiba – Paraná – BRASIL

Tel 55 41 3595-9600 / FAX:55 41 3595-9696

Site: www.nordtech.com.br

E-mail: [vendas@nordtech.com.br](mailto: vendas@nordtech.com.br) – [assistencia@nordtech.com.br](mailto: assistencia@nordtech.com.br) – [contato@nordtech.com.br](mailto: contato@nordtech.com.br)



Importado e Distribuído por:

NORDTECH MÁQUINAS E MOTORES LTDA.

ENDEREÇO MATRIZ: CNPJ: 00.735.879/0001-10

**Av. Juscelino K. de Oliveira, 3003, CIC, CEP: 81270-200,
CURITIBA - PARANÁ - BRASIL**

Fone: 55 41 3595-9600 | REGISTRO CREA/PR: 61921

ENDEREÇO FILIAL: CNPJ 00.735.879/0004-62

**BR 470, Ingo Hering, 1400, São Domingos, CEP: 88.370-888,
NAVEGANTES - SANTA CATARINA - BRASIL**

REGISTRO CREA/PR: 61921

SAC

(41) 3595-9600 | www.nordtech.com.br

Agora que você já comprou o seu móvel, ele merece ser montado do jeito certo.

Erros de montagem causam mais de **60%** dos danos em móveis.

Por que contratar?

Tranquilidade do **início ao fim** da montagem



PROFISSIONAIS QUALIFICADOS

Especialistas certificados na **MadeiraMadeira Serviços**.



FERRAMENTAS PROFISSIONAIS

que **protegem** seus móveis.



AGENDAMENTO EM 24 HORAS

escolha a data e o turno **ideais para** você.



GARANTIA DE 3 MESES

de cobertura **completa**.

Mais de 1 MILHÃO DE MONTAGENS
★ com avaliação **4.7** ★

Mariana S., São Paulo

"Chegaram no horário e montaram tudo rapidamente. Serviço incrível!"



Carlos R., Belo Horizonte

"Tentei montar sozinho e foi um desastre. Com a **MadeiraMadeira Serviços** ficou perfeito."



Ana P., Rio de Janeiro

"Agendamento ágil e **montagem pontual e perfeita**. Recomendo demais!"



Agende agora pelo QR Code

Madeira**Madeira** Serviços · Atendimento em todo o Brasil



Escaneie o QRCode