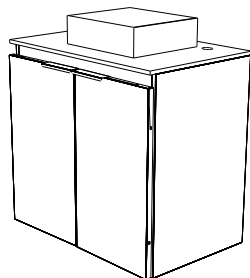


CONTROLE INTERNO:

1141

0722

## TOUCADOR UMBU BANCADA DE VIDRO



Umbu com bancada de vidro



Será necessário uma pessoa para realizar a montagem e fixação do produto.

Você irá precisar de:



Chave Philips e/ou parafusadeira, furadeira

**Obs: É recomendado um montador com experiência para a realização das montagens, ajustes e regulagens no geral.**

### Vamos começar !

Inicie a montagem escolhendo uma superfície plana para facilitar o trabalho (chão ou mesa). Utilize a tampa de papelão da caixa como anteparo para execução da montagem, a fim de evitar riscos. Pegue o kit que acompanha o produto e separe os itens de acordo com a lista abaixo. Dividindo-os pelos seus nomes, será mais fácil identificá-los na hora da montagem.

### Elementos para Montagem



Parafuso 5x50  
(Parede)  
(2 unidades)



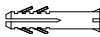
Parafuso 4,2 x 9,5  
(puxador)  
(04 unidades)



Puxadores  
(2 unidades)

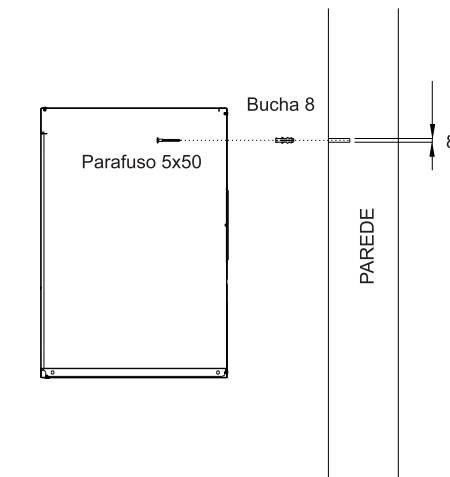


Moldado de Silicone  
(06 unidades)



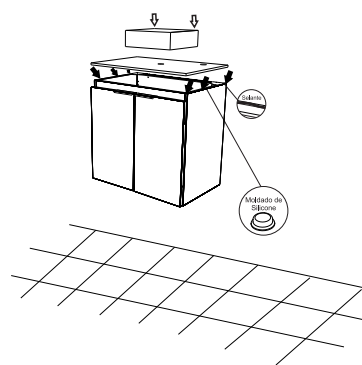
Bucha SP 8  
(02 unidades)

1



Posicione o toucador na parede de forma que esteja nivelado (utilize um nível) e marque com lápis os furos na parede, passando-o pelos furos do toucador. Afaste o toucador da parede e com uma trena ou metro confirme se as medidas entre as marcações estão conforme os furos do toucador. Fure a parede com broca n.8. Coloque a bucha 8 nos furos, posicione o toucador alinhando os furos com as buchas na parede. Fixe o toucador na parede com parafusos 5x50 conforme o desenho.

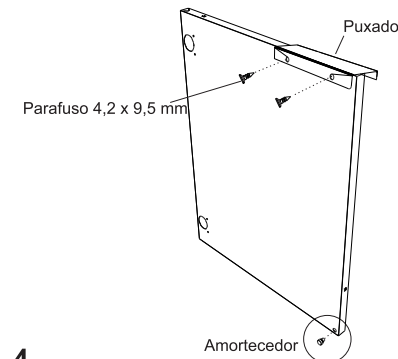
2



No toucador com bancada de vidro, coloque um moldado de silicone nos locais indicados na figura acima. Em seguida passe um cordão de selante (espessura 12mm) nas bordas superiores do toucador e, apoie o tampo de vidro sobre ele. Aguarde o tempo de cura indicado pelo fabricante. Desembale a cuba com cuidado. Instale a torneira. Aplique selante nas bordas inferiores da cuba e posicione-a no tampo de forma com que o furo da cuba fique alinhado com o furo do tampo. Pressione de leve a cuba sobre o tampo para fixá-la, e espere o selante secar de acordo com as recomendações do fabricante.

3

Faça a calafetação entre o vidro e a parede, com cordão de selante. Espere secar e tire o excesso. Instale a válvula da cuba, veja se estão bem vedadas. Uma vedação perfeita é essencial para garantir maior durabilidade do produto.



4

Retire e descarte o amortecedor, em seguida coloque o puxador e os fixe com os parafusos 4,2 x 9,5 mm. Finalize colando os moldados de silicone.

## CERTIFICADO DE GARANTIA

### Parabéns por adquirir um produto COZIMAX!

A Cozimax garante seus produtos pelo prazo de 5 anos, contados a partir da data de emissão da nota fiscal.

Seguindo a lei 8078/90, esta garantia é dada ao produto exclusivamente contra eventuais defeitos de fabricação.

Para fazer valer esta garantia é necessário ter cumprido as condições que seguem e apresentar a primeira via da nota fiscal junto com este termo devidamente preenchido.

#### Limitações da Garantia:

A garantia restringe-se aos produtos e suas partes, não cobrindo quaisquer outras despesas como desinstalações, reinstalações, despesas de embalagem, transporte, seguros e hospedagens.

Também não se estende ao ressarcimento de quaisquer prejuízos, perdas e danos ou lucros cessantes decorrentes da inutilização do produto por culpa do cliente.

Por isso é essencial checar o produto antes da instalação do mesmo.

#### Extinção da Garantia:

A garantia perderá a validade caso ocorram:

Danos sofridos por maus tratos, acidentes ou uso incorreto e inadequado. Danos causados por produtos de limpeza inadequados bem como falta da mesma.

Danos causados pelo frequente contato com água ou umidade de paredes e pisos.

Utilização em regiões litorâneas. Pois devido a maresia não há garantia contra a ferrugem.

Corte, dobra, furo ou qualquer alteração no projeto original do produto.

#### Limpeza do Produto

Para valer a garantia é essencial:

Limpar apenas com pano de algodão umedecido em água com sabão neutro e com secagem imediata após limpeza.

É recomendável forrar o produto apenas com papel pardo, plástico liso ou tecidos claros e lisos. Não guardar ou derramar produtos corrosivos como: vinagre, limão, sal, catchup, etc.

**EM CASO DE SOLICITAÇÃO DA GARANTIA, PREENCHA E ENVIE JUNTO COM A CÓPIA DA 1ª VIA DA NOTA FISCAL.**

Nome da Loja: \_\_\_\_\_ Data: \_\_\_\_/\_\_\_\_/\_\_\_\_

Número da Nota Fiscal: \_\_\_\_\_

Carimbo da Loja onde foi efetuada a compra

# Agora que você já comprou o seu móvel, ele merece ser montado do jeito certo.

Erros de montagem causam mais de **60%** dos danos em móveis.

## Por que contratar?

Tranquilidade do **início ao fim** da montagem



### PROFISSIONAIS QUALIFICADOS

Especialistas certificados na **MadeiraMadeira Serviços**.



### FERRAMENTAS PROFISSIONAIS

que **protegem** seus móveis.



### AGENDAMENTO EM 24 HORAS

escolha a data e o turno **ideais para** você.



### GARANTIA DE 3 MESES

de cobertura **completa**.

**Mais de 1 MILHÃO DE MONTAGENS**  
★ com avaliação **4.7** ★

#### Mariana S., São Paulo

"Chegaram no horário e montaram tudo rapidamente. Serviço incrível!"



#### Carlos R., Belo Horizonte

"Tentei montar sozinho e foi um desastre. Com a **MadeiraMadeira Serviços** ficou perfeito."



#### Ana P., Rio de Janeiro

"Agendamento ágil e **montagem pontual e perfeita**. Recomendo demais!"



Agende agora pelo  
**QR Code**

Madeira**Madeira** Serviços · Atendimento em todo o Brasil



Escaneie o QRCode