

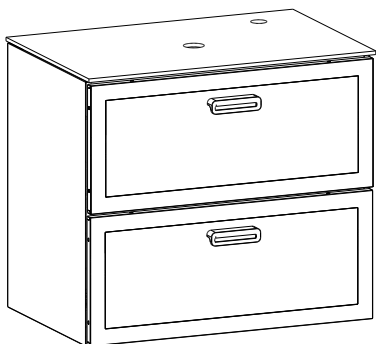


CONTROLE INTERNO:

1267

001-0423

TOUCADOR ODIN BRANCO



Será necessário duas pessoas para realizar a montagem e fixação do produto.

Você irá precisar de:



Nível Trena Chave Philips e/ou Parafusadeira Furadeira

Obs: É recomendado um montador com experiência para a realização das montagens, ajustes e regulagens no geral.

Vamos começar !

Inicie a montagem escolhendo uma superfície plana para facilitar o trabalho (chão ou mesa).

Utilize a tampa de papelão da caixa como anteparo para execução da montagem, a fim de evitar riscos.

Pegue o kit que acompanha o produto e separe os itens de acordo com a lista abaixo. Dividindo-os pelos seus nomes, será mais fácil identificá-los na hora da montagem.

Elementos para Montagem



Bucha n.8
(Parede)
(4 peças)



Parafuso 5x50
(Parede)
(4 peças)



Bucha 18,5mm
(04 peças)



Parafuso 3,5x8
(04 peças)



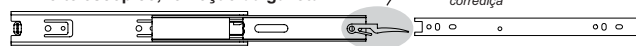
Moldado de Silicone
(06 peças)



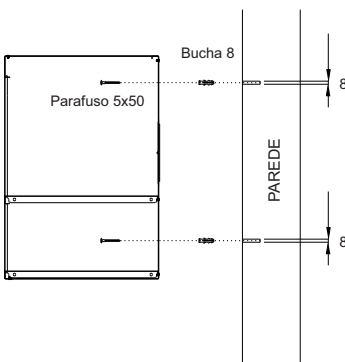
Puxador Elo Ouro
(02 peças)

1 Inicie sua montagem retirando o gavetão, para ter acesso aos furos inferiores no fundo. Para isso, você irá abri-la, de modo que as travas das corredeiras telescópicas fiquem aparentes. Aperte para baixo a trava do lado direito da gaveta e, para cima no esquerdo. Puxe para frente a gaveta, dessa forma o trilho vai se soltar e você conseguirá desprendê-la das corredeiras. Como na figura abaixo:

Trilho telescópico, remoção da gaveta

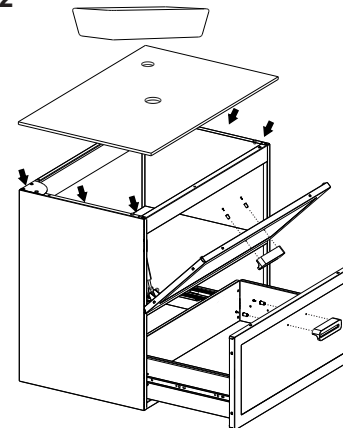


Levante o dispositivo plástico (trava) e remover a parte menor do trilho. Destrave a trava dos dois lados da gaveta e puxe a gaveta para que se solte do trilho.



Posicione o produto na parede de forma que esteja nivelado (utilize um nível) e marque com lápis os furos na parede, passando-o pelos furos do produto. Afaste-o da parede e com uma trena ou metro confirme se as medidas entre as marcações estão conforme os furos do produto. Fure a parede com broca n.8. Coloque a bucha 8 nos furos, posicione o produto alinhando os furos com as buchas na parede. Fixe o produto na parede com parafusos 5x50 conforme o desenho.

2



Coloque um Moldado de silicone nos locais indicados na figura ao lado. Em seguida passe um cordão de selante (espessura 12mm) nas bordas superiores do toucador e, apoie o tampo de vidro sobre ele. Aguarde o tempo de cura indicado pelo fabricante. Desembale a cuba com cuidado. Aplique selante nas bordas inferiores da cuba e posicione-a no tampo de forma com que o furo da cuba fique alinhado com o furo do tampo. Pressione de leve a cuba sobre o tampo para fixá-la, e espere o selante secar de acordo com as recomendações do fabricante. Fixar os puxadores na porta e gaveta com o parafuso 3,50 x 8 conforme ilustrado na imagem

3

Faça a calafetação entre o vidro e a parede, com cordão de selante. Espere secar e tire o excesso. Instale a torneira e a válvula da cuba, veja se estão bem vedadas e está pronto para usar. Uma vedação perfeita é essencial para garantir maior durabilidade do produto.

CERTIFICADO DE GARANTIA

Parabéns por adquirir um produto COZIMAX!

A Cozimax garante seus produtos pelo prazo de 5 anos, contados a partir da data de emissão da nota fiscal.

Seguindo a lei 8078/90, esta garantia é dada ao produto exclusivamente contra eventuais defeitos de fabricação.

Para fazer valer esta garantia é necessário ter cumprido as condições que seguem e apresentar a primeira via da nota fiscal junto com este termo devidamente preenchido.

Limitações da Garantia:

A garantia restringe-se aos produtos e suas partes, não cobrindo quaisquer outras despesas como desinstalações, reinstalações, despesas de embalagem, transporte, seguros e hospedagens.

Também não se estende ao ressarcimento de quaisquer prejuízos, perdas e danos ou lucros cessantes decorrentes da inutilização do produto por culpa do cliente.

Por isso é essencial checar o produto antes da instalação do mesmo.

Extinção da Garantia:

A garantia perderá a validade caso ocorram:

Danos sofridos por maus tratos, acidentes ou uso incorreto e inadequado. Danos causados por produtos de limpeza inadequados bem como falta da mesma.

Danos causados pelo frequente contato com água ou umidade de paredes e pisos.

Utilização em regiões litorâneas. Pois devido a maresia não há garantia contra a ferrugem.

Corte, dobra, furo ou qualquer alteração no projeto original do produto.

Limpeza do Produto

Para valer a garantia é essencial:

Limpar apenas com pano de algodão umedecido em água com sabão neutro e com secagem imediata após limpeza.

É recomendável forrar o produto apenas com papel pardo, plástico liso ou tecidos claros e lisos. Não guardar ou derramar produtos corrosivos como: vinagre, limão, sal, catchup, etc.

EM CASO DE SOLICITAÇÃO DA GARANTIA, PREENCHA E ENVIE JUNTO COM A CÓPIA DA 1ª VIA DA NOTA FISCAL.

Nome da Loja: _____

Data: ____/____/____

Número da Nota Fiscal: _____