

Certificado de Garantia

Desde 1988 a Móveis Sul desenvolve móveis visando a excelência em todos os seus processos de produção, é uma empresa preocupada com a satisfação de seus clientes com foco na qualidade dos seus produtos.

Para manter essa relação e com o desígnio de a cada dia aumentar esta confiança, com plena consciência da importância da satisfação de todos é que disponibiliza este CERTIFICADO DE GARANTIA.

1. Da Garantia:

1.1 Esta garantia é válida para a substituição de peças e componentes que são partes integrantes do produto fornecido pela Móveis Sul, e que apresentarem eventuais defeitos de fabricação. Sua validação está vinculada ao correto preenchimento do termo de recebimento que acompanha o produto.

2. Da Cobertura da Garantia:

2.1 O início da vigência da garantia ocorre a partir da data de emissão da nota fiscal de venda ao consumidor correspondente ao produto a ser garantido, com identificação, obrigatoriamente, do código e modelo do produto.

2.2 O prazo de vigência da garantia é de três meses (90 dias), de acordo com o código de defesa do consumidor conforme lei 8.078 - 11/9/1990 ART. 26;

2.3 Mais três meses (90 dias) últimos de garantia adicional concedida pela Móveis Sul Indústria e Comércio Ltda;

3. Das Exclusões:

3.1 A garantia perderá a validade quando:

3.1.1 Os danos sofridos pelo produto ou seus acessórios e componentes forem decorridos de acidente, ou má utilização por parte do consumidor, também se for por quedas de objetos sobre o móvel;

3.1.2 O defeito for ocasionado por montagem realizada em desacordo com o manual de instruções;

3.1.3 Em função da exposição a ambientes úmidos e exposição prolongada a luz solar;

3.1.4 O produto ou peças tenham sido danificadas por acidente de transporte ou manuseio, riscos e batidas;

3.1.5 Em caso de movimentação inadequada do produto, e que cause danos ao mesmo;

3.1.6 Da utilização de peças ou componentes não originais, e que sejam inadequados ao produto.

3.2 A garantia concedida pelo fabricante não cobrirá:

3.2.1 Despesas com instalação do produto;

3.2.2 Despesa com transporte;

3.2.3 Danos causados ao produto, por motivos de força maior, como aqueles causados por agentes da natureza (chuvas, incêndios e excesso de umidade...)

4. Instruções para Limpeza e Conservação do Produto:

4.1 Observe para que o produto esteja nivelado, desta forma, as gavetas e portas terão um bom funcionamento, evite arrastá-lo;

4.2 Evitar que o móvel fique exposto a luz solar direta, ou em ambientes de umidade e calor excessivo;

4.3 Para limpeza use um pano macio umedecido com água;

4.4 Não utilize produtos que contenham reagentes químicos, como: álcool, removedores, amoníacos etc..., não utilize sapólios, polidores e demais produtos que contenham carga abrasiva, para evitar riscos e manchas;

4.5 Não colocar carga excessiva de peso nas gavetas e prateleiras, para evitar acidentes ou danos ao produto;

5. Observações gerais:

5.1 Qualquer dúvida ou reclamação sobre este produto deve ser solicitado junto a loja onde foi efetuada a compra. Para esclarecer dúvidas técnicas contate a Móveis Sul pelo e-mail

Assistencia@moveissul.com.br ou pelo telefone 54 3358 6200. **Atenção:** A Solicitação de assistência Técnica só será aceita mediante preenchimento do Termo de Recebimento que está disponível em nosso site, sendo que o pedido da solicitação deve ser feito via on-line por um representante autorizado pela Móveis Sul.

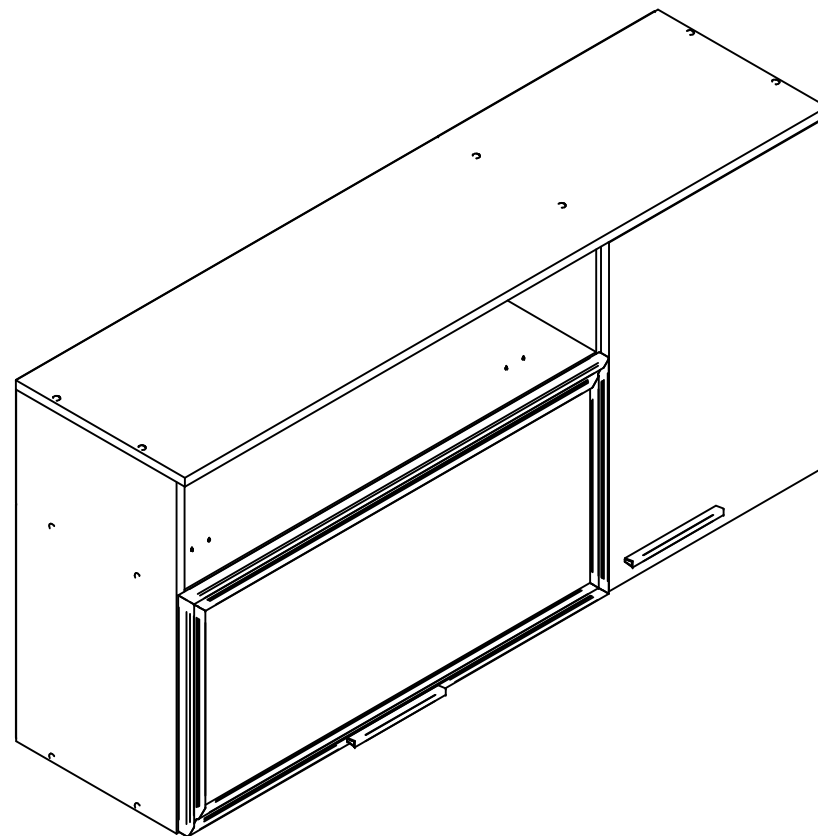
INSTRUÇÕES DE MONTAGEM

Leia atentamente este manual e guarde para consultas futuras.

AEREO COZINHA BARBARA

ANGELIM GRAFITE

REF: 5342



MS
MÓVEIS SUL
MÓVEIS COMO SUA FAMÍLIA MERECE

AV. VITAL ZAMBOTTO, 273 - AREA IND. III
I.E.: 071/0032633 CNPJ 92.051.440/0001-96
TEL/FAX 0(XX) 54 3358 6200 CEP 95.300.000
LAGOA VERMELHA - RS - BRAZIL

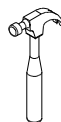
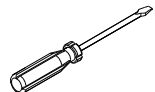
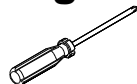
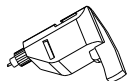
Projetista:
Elizero André Cassol
engenharia@moveissul.com.br



1 hora e 40 min



Para montagem:



Lista de peças:

CÓD.	QUANT.	DESCRIÇÃO	MEDIDAS
45784	1	Lateral esq.	570 X 300 X 15
45785	1	Base	1170 X 300 X 15
45786	1	Lateral dir.	570 X 300 X 15
45787	1	Chapéu	1201 X 316 X 15
45788	1	Divisão	554 X 300 X 15
45789	1	Porta	565 X 404 X 15
45790	1	Costas	789 X 200 X 3
45791	1	Prateleira Fixa	770 X 300 X 15
46201	1	Costa	580 X 405 X 3
45792	1	Costas Nicho	789 X 378 X 3

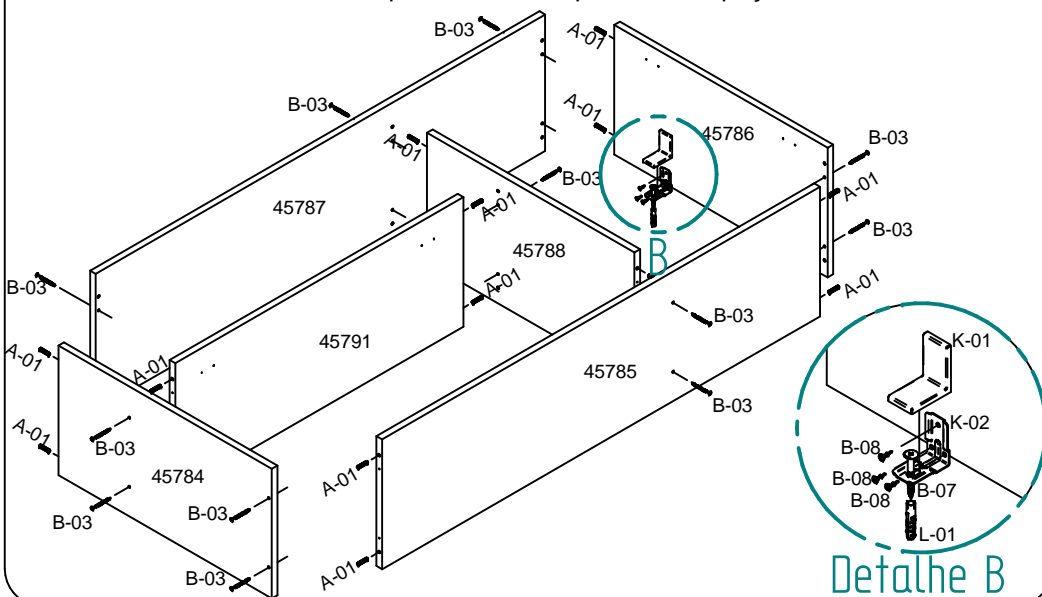
Lista de acessórios:

CÓD.	QUAN.	DESCRIÇÃO	IMAGEM
45793	1	Porta 788 x 383 x 20 Vidro	
H-28	2	Puxador Imola Preto c/	
R-01	1	Pistão N 60	

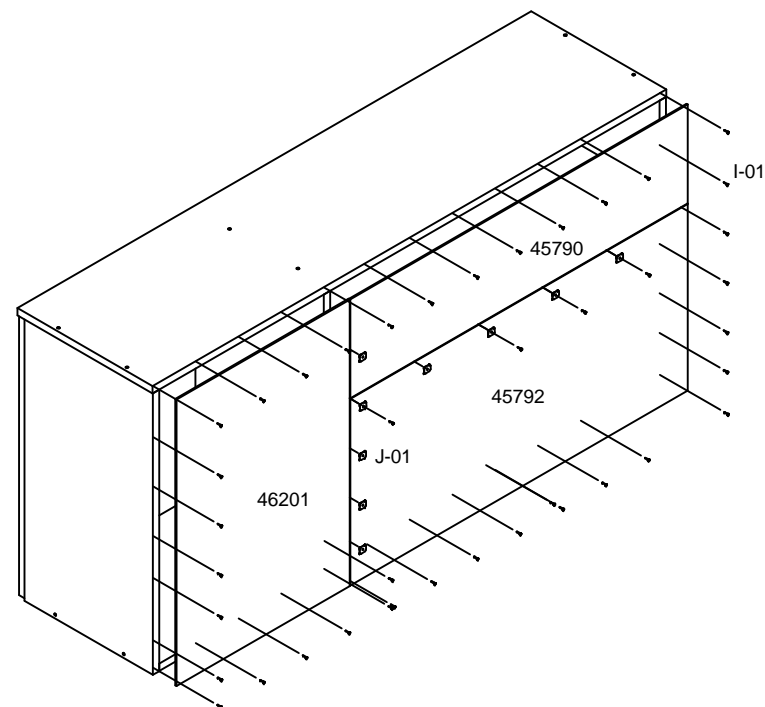
Lista de ferragens:

CÓD.	QUAN.	DESCRIÇÃO	IMAGEM
A-01	16	Cavilha 6 x 25	
B-03	16	Parafuso C.C. 4,0 x 50	
B-04	2	Parafuso C.F. 3,5 x 25	
B-07	4	Parafuso madeira tampinha	
B-08	28	Parafuso C.C. 3,5 x 14	
B-17	4	Parafuso união com flange	
B-19	2	Parafuso C.F. 3,5 x 30	
D-04	16	Tampa 12 p/ parafusos cab.	
F-01	4	Dobradiça 26 colo super	
G-01	4	Calço 5 para dobradiça	
I-01	47	Prego CCAB 10 x 10	
J-01	9	Fixador de costas	
K-01	4	Capa Suporte Aéreo	
K-02	4	Suporte aéreo	
L-01	4	Bucha fixadora	
X	1	Bisnaga de cola 10 gramas	
Y	1	Etiqueta escovada moveis	
Z	1	Esquema de montagem A4	

Passo 1: Usar cavilhas A-01 e parafusos B-03 para unir as peças.



Passo 2: Fixar as costas com pregos, fixadores de costa J-01.



Passo 3: Usar dobradiças e calços para fixar portas. Usar parafusos B-04 para fixar os puxadores.

