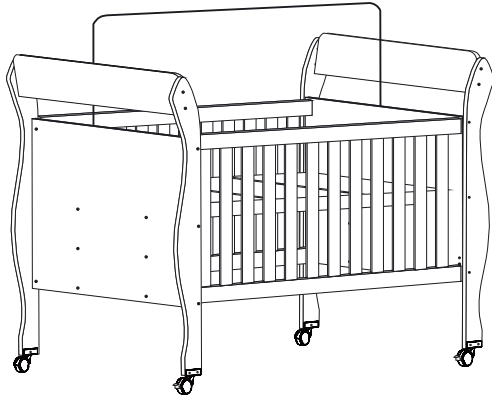


Recomendamos que a montagem seja feita por montador profissional.



Sol Móveis Solução Ltda - CNPJ 03.485.617/0001-32

Rua Agradionor Martins Jales, 108 - Vila Aprazível

Visconde do Rio Branco - MG CEP 36520-000

SAC. (32) 3551-3725 tigus@tigus.com.br

www.tigus.com.br

ATENÇÃO:
Peso máximo suportado
pelo Berço: 30Kg
Não aconselhamos que adultos ou
pessoas com mais de 30Kg se
assentem ou deitem no Berço.

Controle de montagem

Nome da Loja: _____

Nome do cliente: _____

Nome do montador: _____

Produto: Berço mini cama Soninho - 4850

MANUAL DE SEGURANÇA

Instruções aos montadores e usuários:

'IMPORTANTE LER COM ATENÇÃO E GUARDAR PARA EVENTUAIS CONSULTAS'

A TiGus Baby recomenda aos montadores e usuários que sejam seguidas todas as exigências contidas nesse manual com a finalidade de proporcionar aos bebês o máximo de segurança e conforto. **ALERTA:** O não cumprimento das exigências a seguir colocará em risco a segurança do bebê. A montagem de forma incorreta ou o não seguimento das exigências são de inteira responsabilidade do usuário, ficando a TiGus Baby isenta da responsabilidade sobre qualquer acidente que possa ocorrer.

1. Antes de iniciar a montagem confira se todas as peças estão em perfeito estado. Caso alguma peça esteja quebrada, rachada ou faltando, não inicie a montagem ou não utilize o produto até chegar a peça aprovada pelo fabricante.
2. Após a montagem confira o aperto de todos os parafusos. Confira também se não há superfícies cortantes ou com farpas.
3. Certifique se todos os dispositivos de travamento estão funcionando perfeitamente. Somente coloque o Bebê no Berço após conferir os itens acima.
4. A distância entre o estrado e as grades deve ser de no máximo 2,5 cm, entre as ripas do estrado no máximo 6cm e a distância entre as réguas das grades deverá estar entre 4,5 e 6,5cm.
5. Quando o bebê começar a sentar e engatinhar ou ficar de pé dentro do berço, o estrado deverá ser rebaixado de modo que fique no mínimo a 60 cm da parte superior da extremidade da grade. Nesta fase deve-se retirar o suporte mosquiteiro.

ADVERTÊNCIAS:

- Não posicionar ou utilizar o produto perto de chama aberta e outras fontes de calor, tais como aquecedores elétricos, aquecedores a gás ou outras fontes, pois o material é inflamável.
- Não utilize o berço se alguma parte estiver quebrada, rasgada ou faltando. Utilizar somente peças de reposição recomendadas pelo fabricante.
- Nunca utilize produtos químicos que não sejam atóxicos para fazer reparos na pintura do berço.
- Não deixe nenhum objeto dentro ou próximo ao berço que possa servir de ponto de apoio ou ofereça risco de sufocação, engasgamento ou estrangulamento, como, por exemplo, cordas, cordões de persianas/cortinas, protetores, almofadas, brinquedos, fios e cabos de aparelhos elétricos.
- Nunca utilizar mais de um colchão no berço.
- Crianças pequenas não podem brincar, sem vigilância, nas proximidades de um berço.
- O comprimento e a largura do colchão utilizado com o berço devem atender as especificações deste manual.
- **ATENÇÃO:** Quando a criança for capaz de escalar o berço, ele não pode mais ser utilizado por esta criança, pois este berço foi construído para uso por crianças com capacidade motora para sentar-se ajoelhar-se e/ou levantar-se sozinhas, porém que ainda não sejam capazes de escalar o berço.
- Este produto atende à regulamentação para berços infantis, não sendo suas demais funções sujeitas à regulamentação.
- Este berço não pode ser alterado, seja em sua estrutura ou em seus adornos, pois riscos a segurança da criança podem ser gerados.

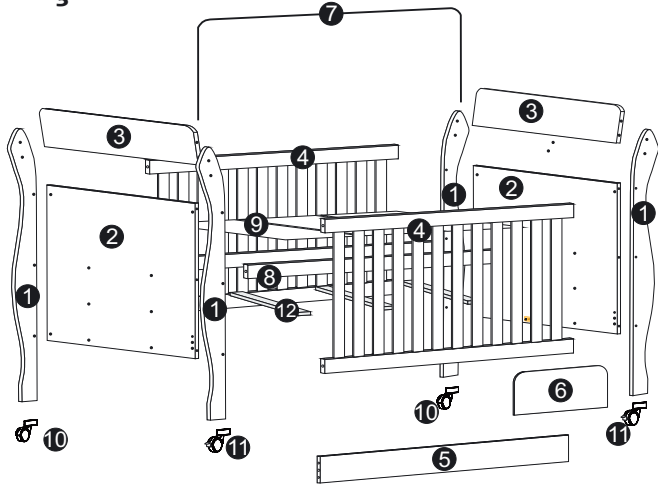
ORIENTAÇÕES:

- A Sociedade Brasileira de Pediatria orienta colocar o bebê para dormir com a barriga para cima, pois dimui em 70% o risco de morte súbita. Recomendamos conversar com o pediatra de seu filho para maiores informações.
- Só utilize o berço quando estiver totalmente montado conforme orientações do Manual de Instruções e após certificar que seus sistemas de travamento estão devidamente acionados.
- O Berço deve ser colocado sobre um piso horizontal.
- A posição mais baixa é a mais segura e a base deve ser sempre utilizada nessa posição tão logo o bebê tenha idade suficiente para sentar-se.
- As conexões de montagem devem ser sempre apertadas adequadamente e verificadas regularmente, ao longo do uso do berço, e reapertadas conforme necessário.
- Caso alguma parte do berço quebre ou apresente defeito, deve-se procurar assistência técnica especializada e não serem realizados consertos caseiros.
- Utilizar somente colchão com as seguintes medidas: comprimento máximo de 130cm e mínimo de 129cm, largura máxima 71cm e mínima 70cm, espessura máxima de 12cm e com densidade mínima D33 e ele deve ser plano, firme e não deformável. Remova qualquer material plástico que possa provocar asfixia. O comprimento e a largura do colchão utilizado com o berço devem ser tais que nunca seja possível a formação de espaço maior que 30,0mm entre as laterais ou extremidades e o colchão.
- Não utilize capas plásticas no colchão ou qualquer outro material que possa sufocar o bebê. Não utilize colchões de água.
- A espessura do colchão deve ser tal que a altura interna (da superfície do colchão até a borda superior da armação do berço) seja de pelo menos 480mm na posição mais baixa da base do berço e pelo menos 180mm na posição mais elevada da base do berço.
- A marcação no berço indica a espessura máxima do colchão a ser utilizado com o berço.
- Evite umidade no quarto ou ambiente onde ficará o berço.
- Para melhor conservação do produto evite deixar o berço exposto diretamente ao sol, umidade excessiva ou variação brusca de temperatura, preservando sua beleza e aumentando sua durabilidade.
- Não utilize umidificadores e vaporizadores por tempo prolongado no ambiente onde estiver o berço, pois além de ser prejudicial à saúde do bebê, poderá diminuir a vida útil do berço.
- **IMPORTANTE:** Antes de iniciar a montagem do produto, confira todo o conteúdo de peças e componentes conforme listagem a seguir. Caso

LIMPEZA:

Utilizar pano limpo levemente umedecido (Não utilizar produtos abrasivos). Não utilize solventes à base de produtos inflamáveis (álcool, acetona, gasolina, etc), pois estes componentes poderão danificar a pintura do berço, além de serem nocivos à saúde do bebê.

Peças

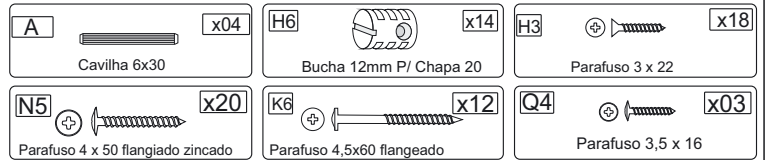


Sequência	Código	Descrição	Quantidade	Dimensões			
				Largura mm	Compr. mm	Espessura mm	Material
1	4860	Pé	4	105	1050	15	
2	4936	Painel	2	770	1075	15	
3	4861	Cambota	2	770	100	15	
4	349	Grade	2	665	1300	25	
5	1658	Barra	1	130	1300	15	
6	1659	Proteção da mini cama	1	600	230	6	
7	1650	Suporte mosquito	1	400	1330	5	
8	1693	Travessão do estrado	2	50	1300	25	
9	4114	Ripa do estrado	3	407	704	6	
10	3811	Rodízio com trava	2	70	80	35	
11	3810	Rodízio sem trava	2	69	80	35	
12		Reforço do estrado	3	50	315	15	

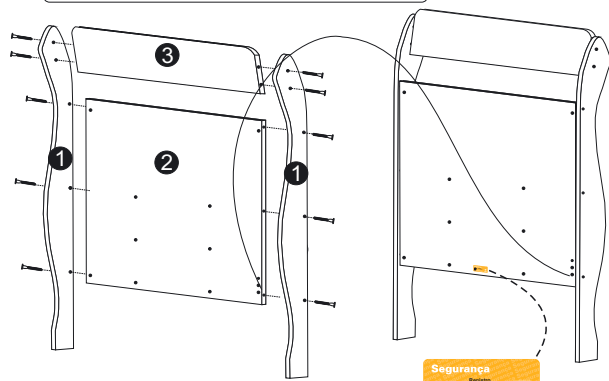
KIT RODÍZIO:



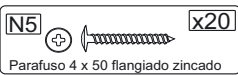
FERRAGENS:



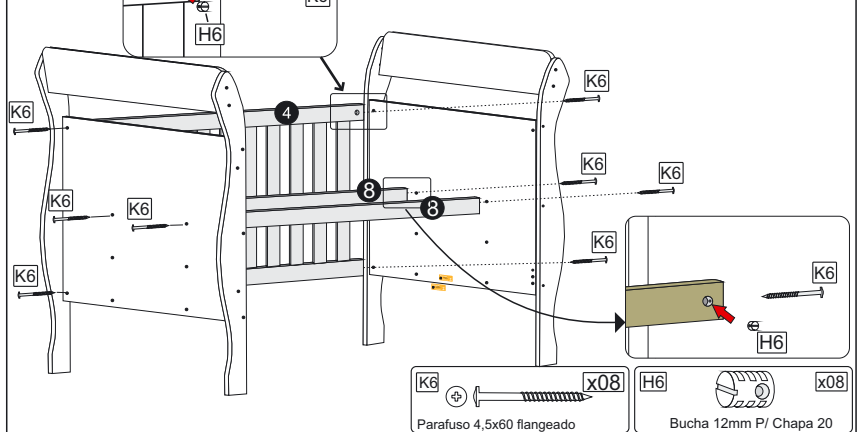
1) Ao montar as cabeceiras observe que as furações dos painéis deverão estar para o mesmo lado.



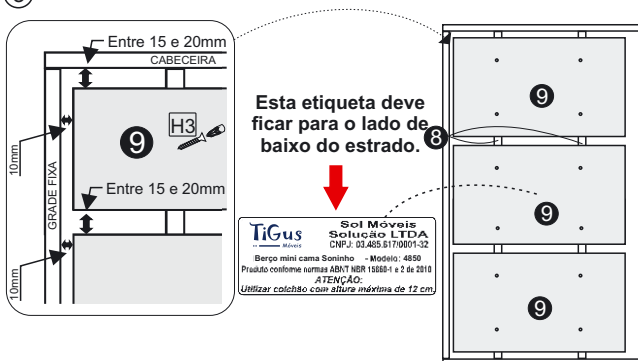
Não retire o selo de segurança em hipótese alguma.



2) Sr. Montador, colocar as buchas nas 4 extremidades das duas grades de forma que a rosca fique na direção do parafuso conforme desenho ao lado.



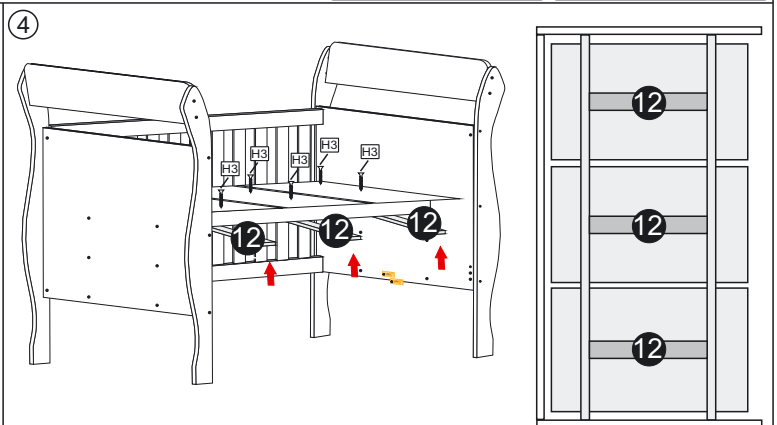
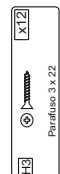
3) Sr. Montador, muita atenção ao montar o estrado. Siga expressamente as instruções a seguir.



Esta etiqueta deve ficar para o lado de baixo do estrado.

TiGus Soluções LTDA
 CNPJ: 03.485.617/0001-32
 Berço mini cama Soninho - Modelo: 4850
 Prato de colchão número 4847/108R 15986-1 e 2 de 2010
ATENÇÃO:
 Utilizar colchão com altura máxima de 12 cm

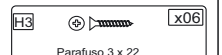
- 1) A distância entre ripas deve ser de no mínimo 15mm e no máximo 20mm;
- 2) A distância máxima entre a última ripa e a cabeceira deve ser de 20mm;
- 3) Respeitar a distância máxima de fixação entre a ripa do estrado e a grade que deverá ser de 10mm, conforme desenho.
- 4) Utilize colchão com densidade igual ou superior a 33 (D33) e ele deve ser plano, firme, sem plástico e não deformável.

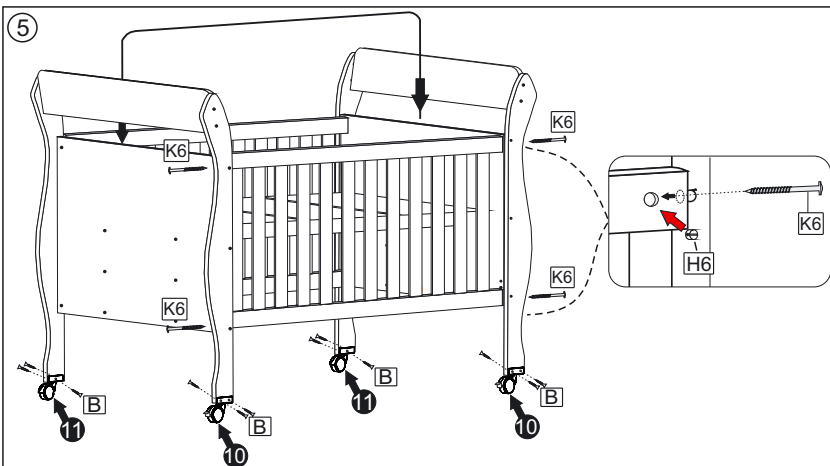


Vista inferior

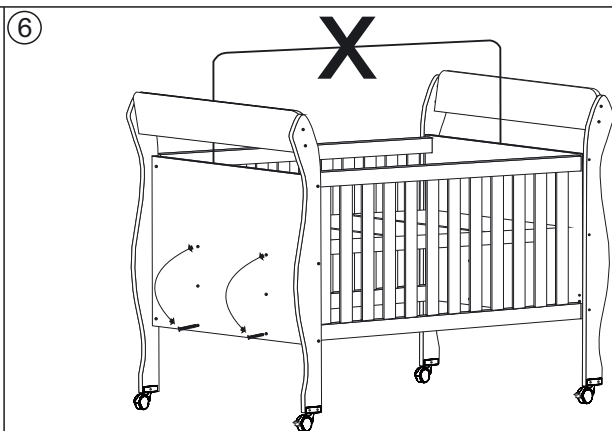
Guarde o restante das ferragens pra a montagem da minicama

Centralize os reforços na parte de baixo das ripas do estrado e fixe-as com parafusos conforme desenhos acima





Guarde o restante das ferragens para montagem da mini cama

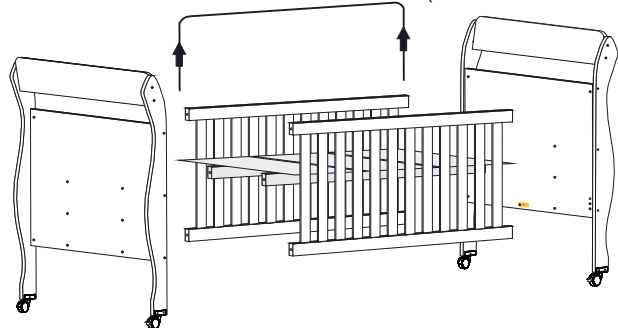


Não altere as características do produto sem antes consultar o fabricante.

Quando o bebê começar a ficar sentado ou de pé dentro do berço, o estrado deverá ser rebaixado para a posição mais baixa. Nesta fase deve-se retirar o suporte mosquito.

Para rebaixar o estrado, remova os quatro parafusos que sustentam o estrado e ao rebaixar o estrado fixe os mesmos parafusos na furação mais baixa.

PROCEDIMENTO DE DESMONTAGEM (SOMENTE SE NECESSÁRIO)



Para desmontar o berço:

Remova o suporte mosquito e os parafusos que fixam o estrado e as grades.

Obs: Guarde as ferragens e componentes com cuidado para futura montagem.

'O REGISTRO NO INMETRO E O SELO DE IDENTIFICAÇÃO DA CONFORMIDADE REFEREM-SE SOMENTE AO BERÇO'

7 TRANSFORMAÇÃO EM SOFAZINHO

1º Retire uma das grades e o suporte mosquito;

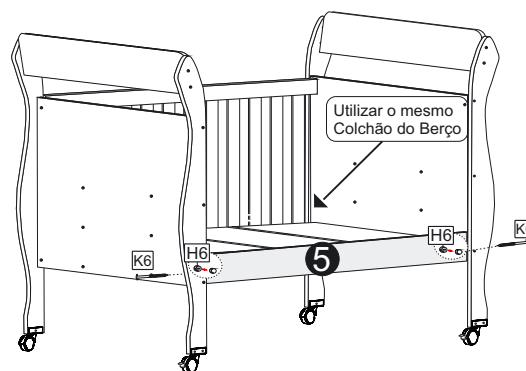
2º Rebaixe o estrado ao máximo;

Obs: Utilize as ferragens remanescentes do berço para montar a sofazinho.



Utilize os parafusos e as porcas que foram retiradas da grade.

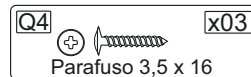
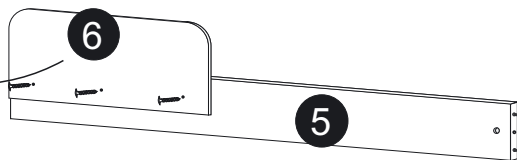
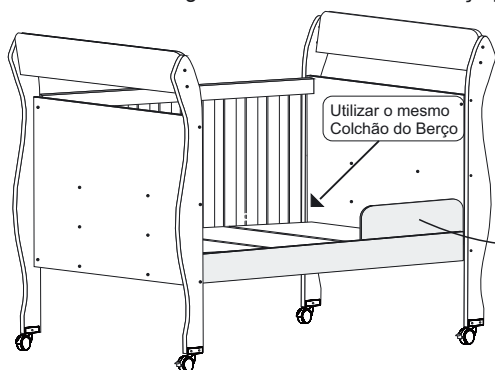
ATENÇÃO:
Peso máximo suportado pela sofazinho: 30Kg
Não aconselhamos que adultos ou pessoas com mais de 30Kg se assentem ou deitem no sofazinho.



8 TRANSFORMAÇÃO EM MINI CAMA

Fixe a proteção (6) na barra (5) conforme desenho ao lado, sendo que a proteção deverá ser fixada na parte interna da barra.

Obs: Utilize as ferragens remanescentes do berço para montar a mini cama.



ATENÇÃO
Após convertido para mini cama o produto não poderá ser montado na formação como berço em hipótese alguma.

ATENÇÃO:
Peso máximo suportado pela mini cama: 30Kg
Não aconselhamos que adultos ou pessoas com mais de 30Kg se assentem ou deitem na minicama.

Histórico de revisões

Data	Revisão	Descrição
04/02/2023	00	Emissão inicial

Certificado de Garantia TiGus Baby

Parabéns! Você acaba de adquirir um produto fabricado especialmente para pessoas que exigem qualidade.

Este produto tem garantia de 06 (seis) meses, sendo 03 (três) meses referente ao código de defesa do consumidor e 03 (três) meses pela TiGus Baby, a partir da data da Nota fiscal emitida pela loja onde foi adquirido o produto. A garantia cobre defeitos de fabricação, vícios ocultos e degradação precoce das matérias primas e componentes empregados na produção.

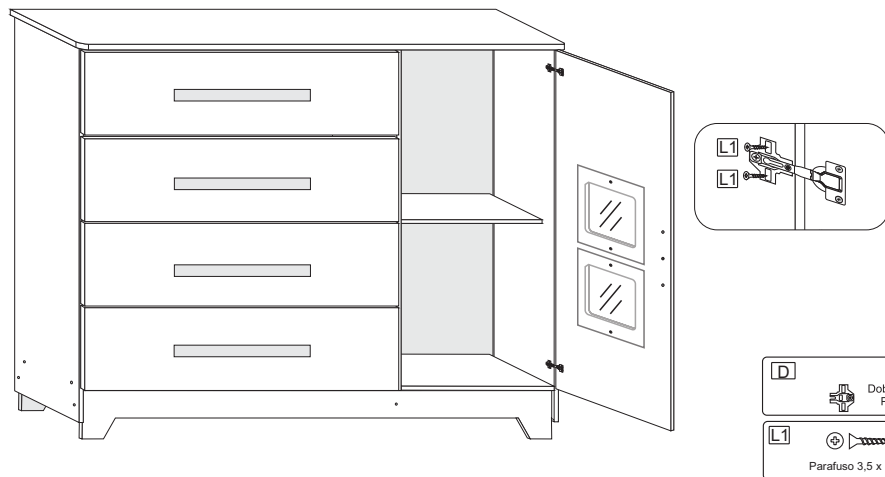
A garantia não cobre envio e retorno do produto a indústria.

Para evitar perda da garantia é necessário alguns cuidados:

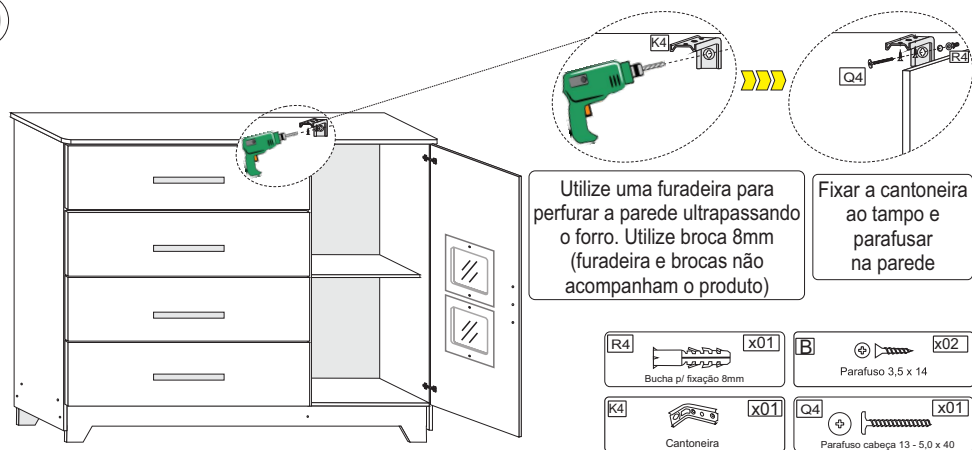
- 1) Verifique o estado da embalagem do produto no momento da entrega. Se houver danos nas mesmas de forma que possa provocar danos às peças, comunique imediatamente a loja onde adquiriu o produto preenchendo o formulário em anexo;
- 2) Esta garantia não cobre defeitos de montagem e mau uso. A TiGus Baby não se responsabiliza pela montagem e entrega ao consumidor.
- 3) Uso de ferramentas e reparos não autorizados pela TiGus Baby implicará na perda da garantia.
- 4) A exposição do produto a umidade, calor excessivo, produtos químicos e incidência direta a luz solar implicará na perda da garantia.
- 5) Este produto suporta até no máximo 30Kg.
- 6) Na limpeza utilizar pano limpo e levemente umedecidos. Pode-se utilizar lustra móveis. Não utilizar de forma alguma objetos ásperos e produtos a base de solventes como álcool, gasolina, acetona, etc.

OBS: A montagem do produto é de responsabilidade do consumidor ou loja, não se responsabilizando a TiGus por vícios e fatos decorrentes desta montagem.

9



10



Certificado de Garantia TiGus Baby

Parabéns! Você acaba de adquirir um produto fabricado especialmente para pessoas que exigem qualidade. Os produtos TiGus Baby são fabricados com o que há de melhor em equipamentos e materiais, buscando sempre atender as legislações em vigor.

Este produto tem garantia de 06 (seis) meses, sendo 03 (três) meses referente ao código de defesa do consumidor e 03 (três) meses pela TiGus Baby, a partir da data da Nota fiscal emitida pela loja onde foi adquirido o produto. A garantia cobre defeitos de fabricação, vícios ocultos e degradação precoce das matérias primas e componentes empregados na produção.

A garantia não cobre envio e retorno do produto a indústria.

Para evitar perda da garantia é necessário alguns cuidados:

- 1) Verifique o estado da embalagem do produto no momento da entrega. Se houver danos nas mesmas de forma que possa provocar danos às peças, comunique imediatamente a loja onde adquiriu o produto preenchendo o formulário em anexo;
- 2) Esta garantia não cobre defeitos de montagem e mau uso. A TiGus Baby não se responsabiliza pela montagem e entrega ao consumidor.
- 3) Uso de ferramentas e reparos não autorizados pela TiGus Baby implicará na perda da garantia.
- 4) A exposição do produto a umidade, calor excessivo, produtos químicos e incidência direta a luz solar implicará na perda da garantia.
- 5) Na limpeza utilizar pano limpo e levemente umedecidos. Pode-se utilizar lustra móveis. Não utilizar de forma alguma objetos ásperos e produtos a base de solventes como álcool, gasolina, acetona, etc.

OBS: A montagem do produto é de responsabilidade do consumidor ou loja, não se responsabilizando a TiGus por vícios e fatos decorrentes desta montagem.

TiGus

Móveis

Cômoda Fly c/ Porta

MODELO: 2883

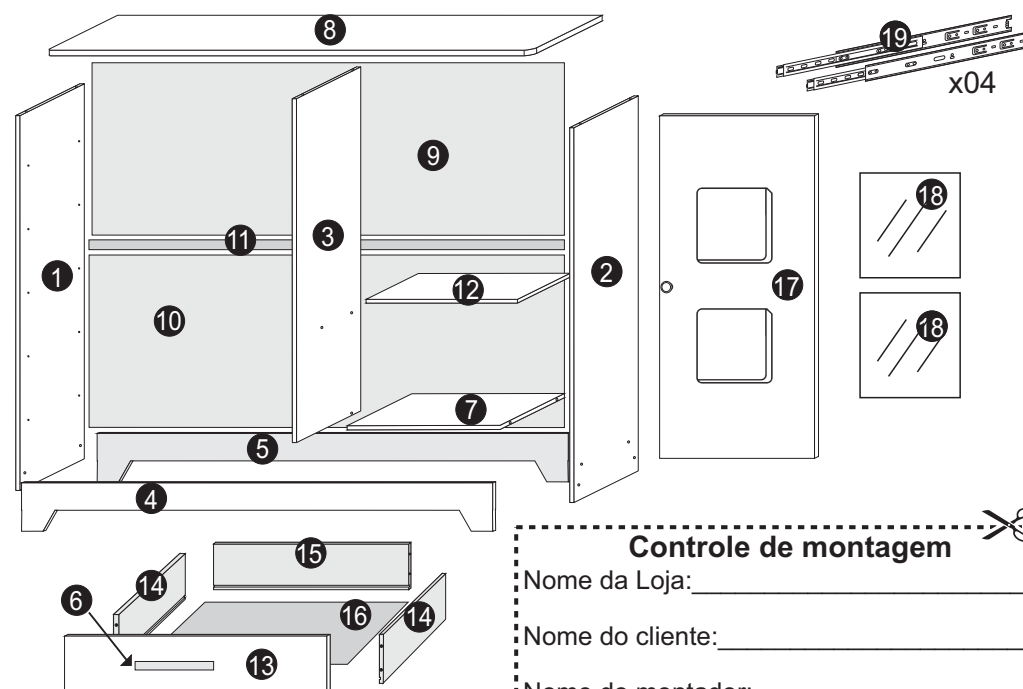
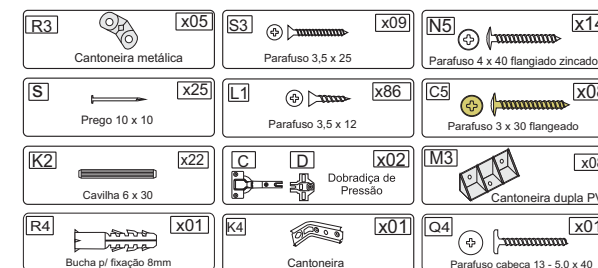
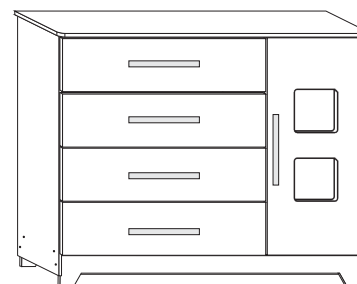
Emissão: 12/02/2020

Revisão: 03

Data: 14/12/2021

Desenho: Daniel Lazarini

RECOMENDAMOS QUE A MONTAGEM SEJA FEITA POR UM PROFISSIONAL ESPECIALIZADO



Controle de montagem

Nome da Loja: _____

Nome do cliente: _____

Nome do montador: _____

Produto: Cômoda Fly c/ Porta - 2883

Sol Móveis Solução Ltda - CNPJ 03.485.617/0001-32

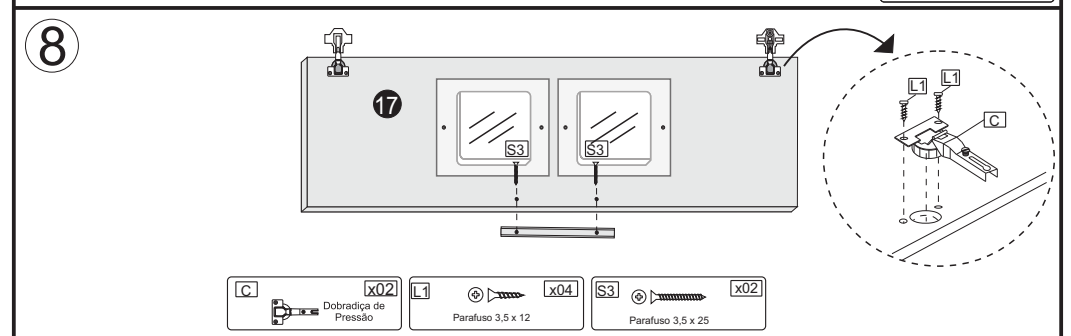
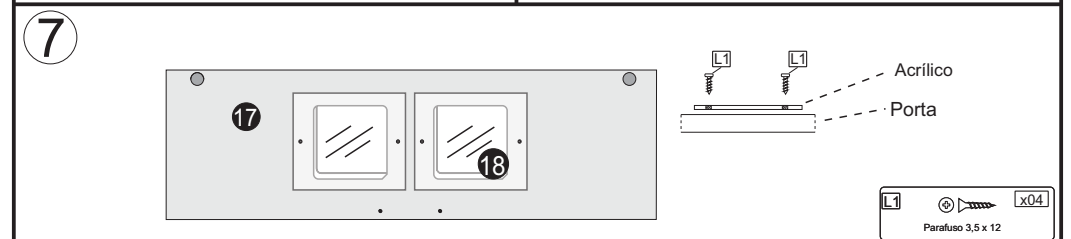
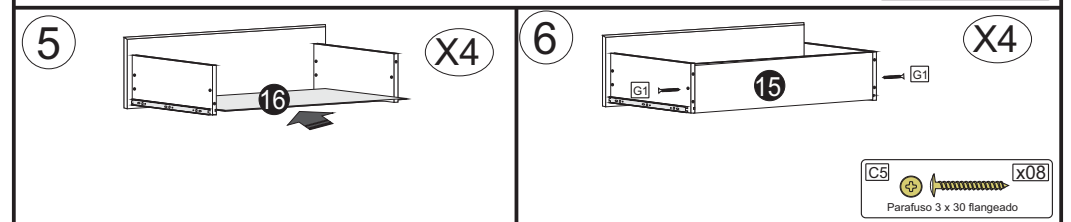
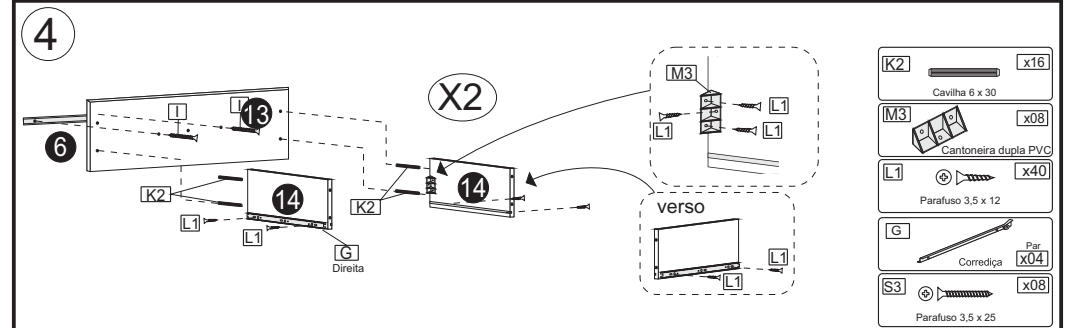
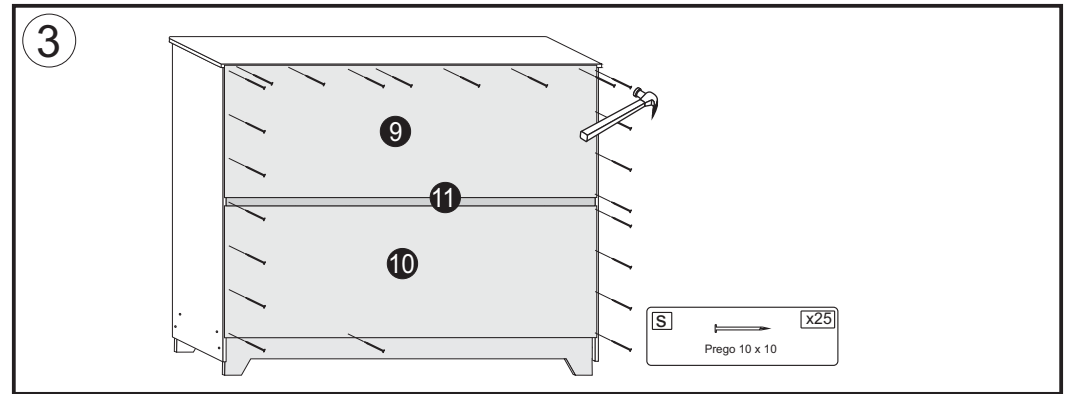
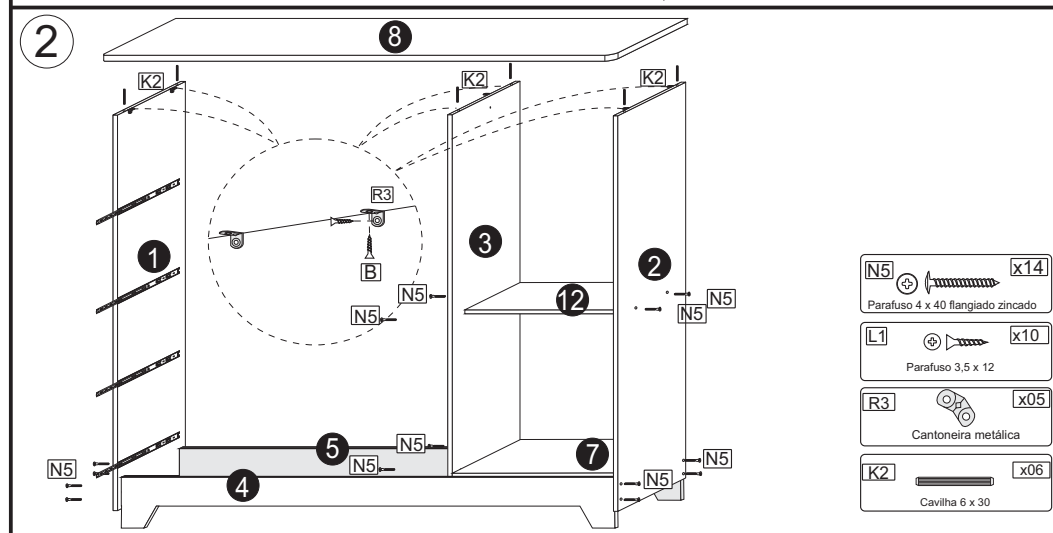
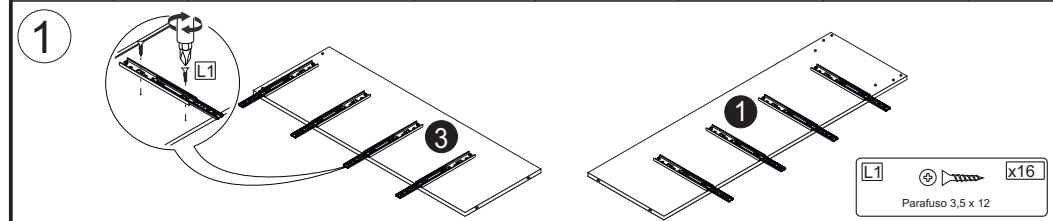
Rua Agradionor Martins Jales, 108 - Vila Aprazível - Visconde do Rio Branco - MG

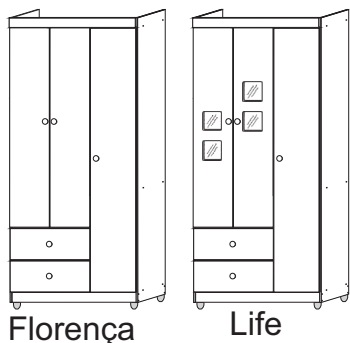
CEP 36520-000 SAC. (32) 3551-3725 tigus@tigus.com.br www.tigus.com.br

O Fabricante se reserva o direito de introduzir modificações técnicas nos produtos, sem prévio aviso sempre que julgar necessário.

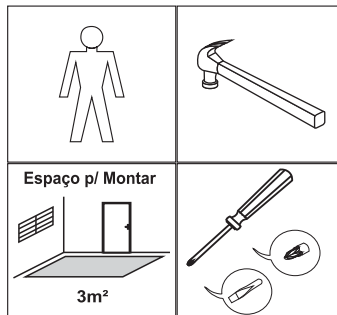
Peças

Sequência	Código	Descrição	Quantidade	Dimensões em mm			
				Largura	Comprimento	Espessura	Material
1		Lateral esquerda	1	380	935	12	MDF
2		Lateral direita	1	380	935	12	MDF
3		Divisória	1	380	865	12	MDF
4		Rodapé Dianteiro	1	200	1020	12	MDF
5		Rodapé Traseiro	1	200	1020	12	MDF
6		Puxador	9				MDF
7		Prateleira Base	1	380	395	12	MDF
8		Tampo	1	405	940	15	MDF
9		Costa Superior	2	321	898	3	MDF
10		Costa Inferior	1	321	898	3	MDF
11		Perfil H	1	15	885	5	PVC
12		Prateleira Móvel	1	380	285	12	MDF
13		Frente de Gaveta	4	190	590	12	MDF
14		Lateral de Gaveta	10	120	350	12	MDF
15		Traseira da Gaveta	5	70	523	12	MDF
16		Fundo de Gaveta	5	537	356	3	MDF
17		Porta	1			12	MDF
18		Acrílico	2	190	190	3	ACRÍLICO
19		Corrediças	4				METAL

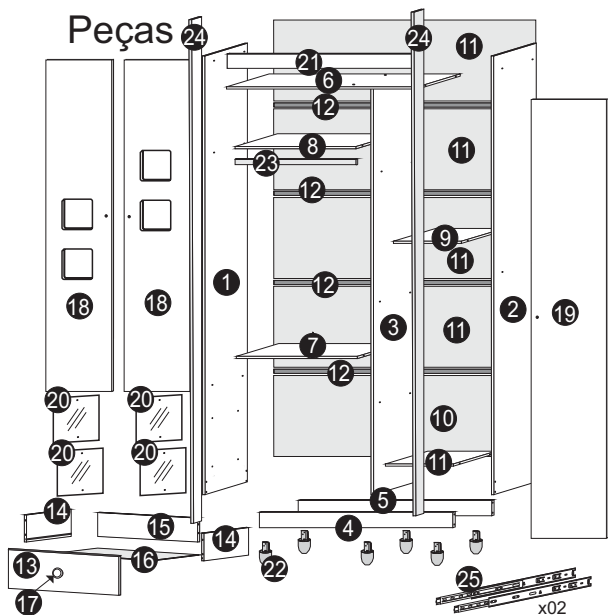
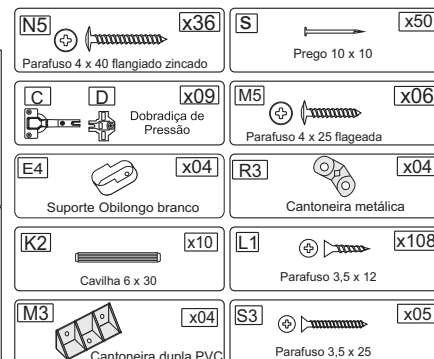




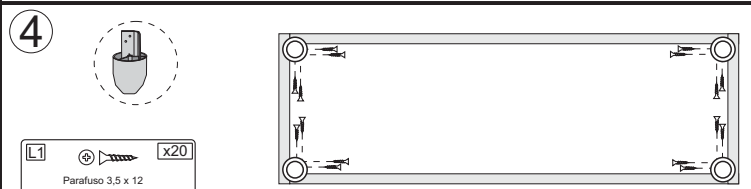
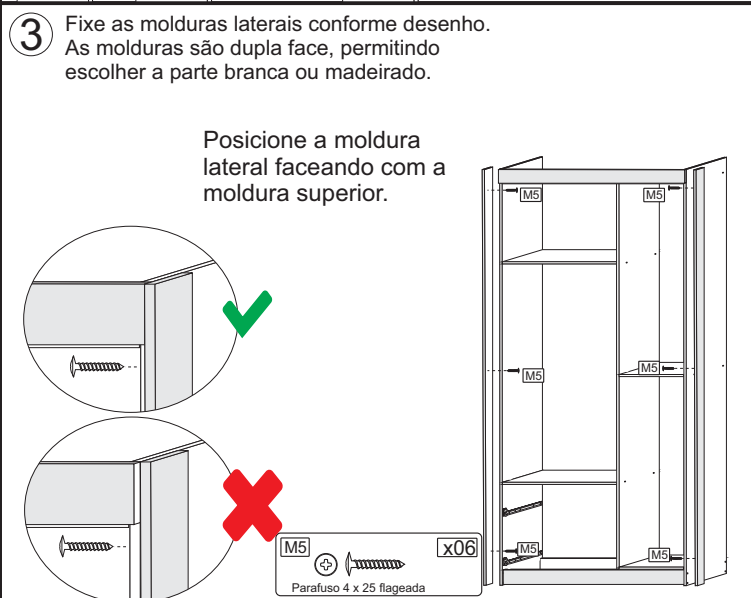
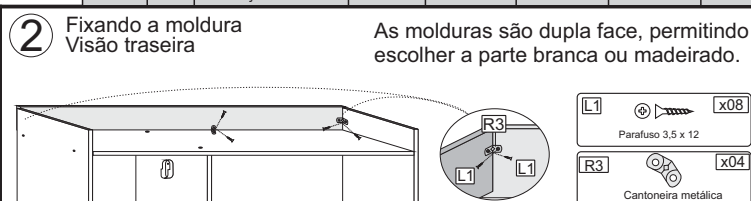
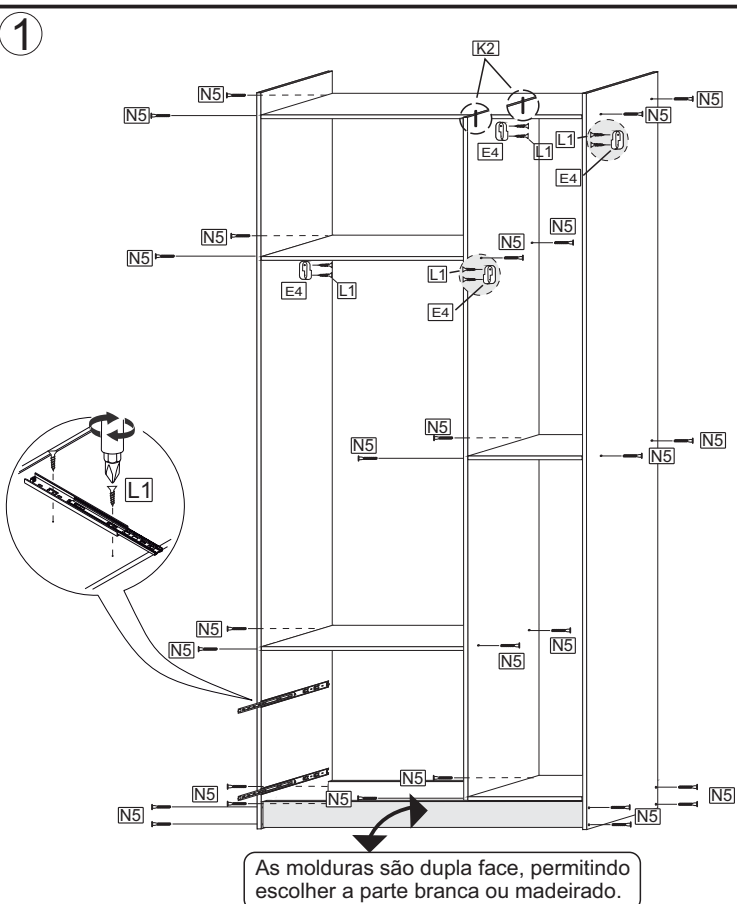
Vídeo de montagem aqui

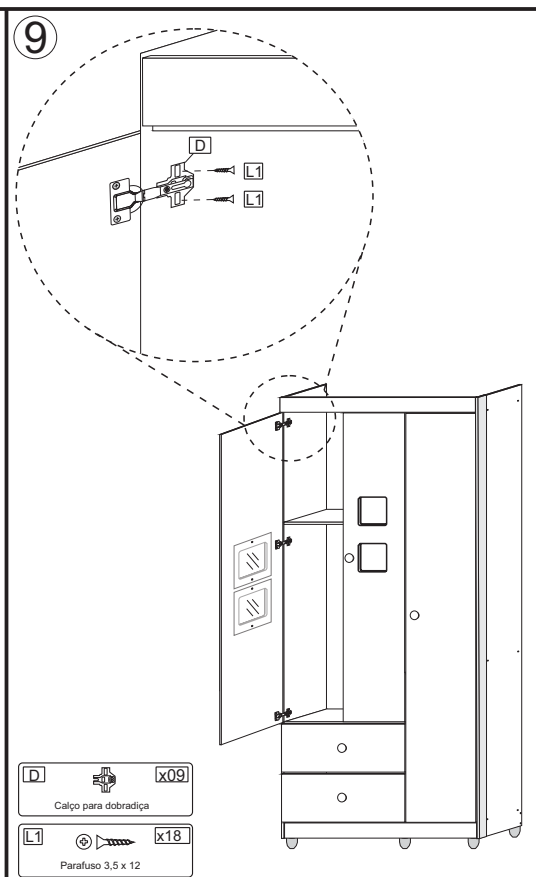
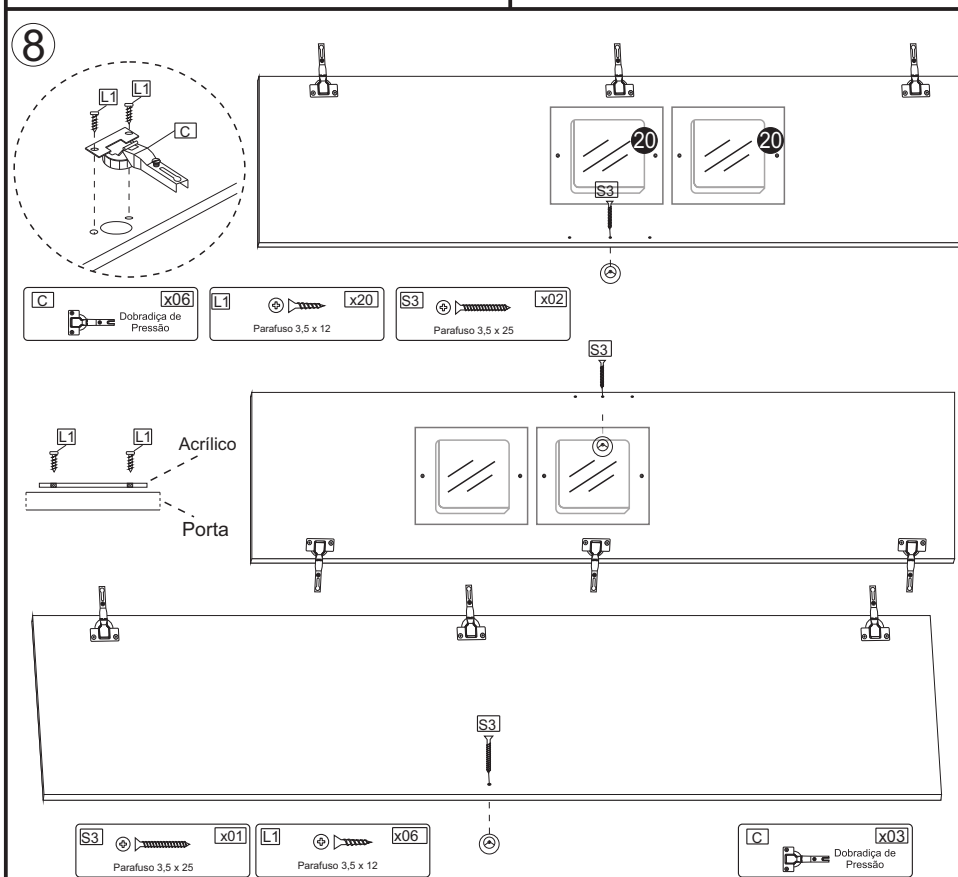
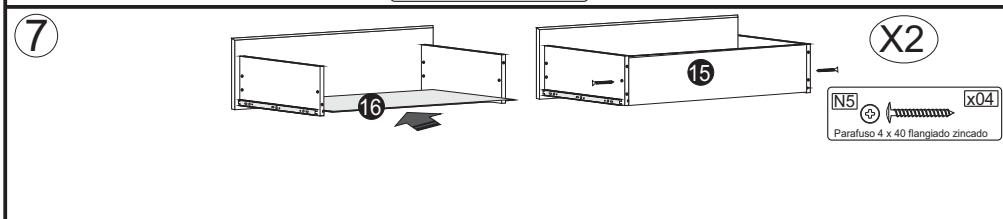
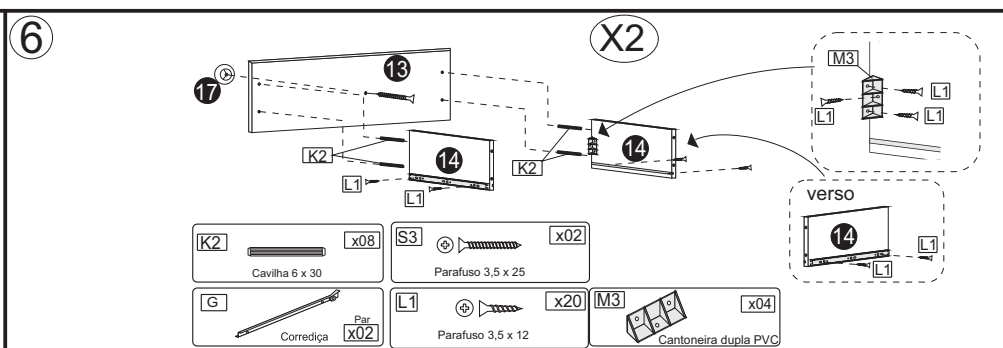
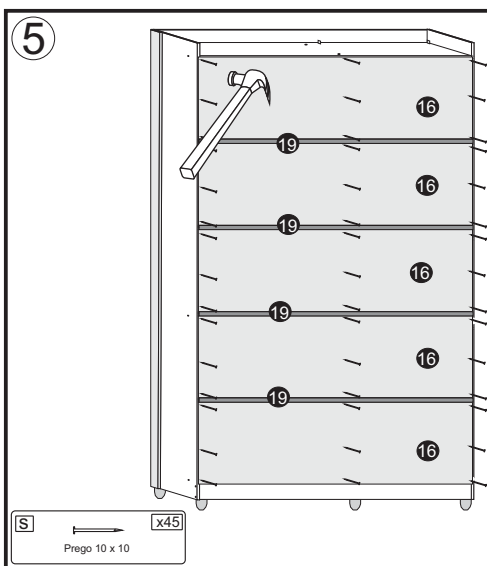


Ferragens:



Seqüência	Código	Descrição	Quantidade	Dimensões			Material
				Largura mm	Compr. mm	Espessura mm	
1		Lateral esquerda	1	380	1800	12	MDF
2		Lateral direita	1	380	1800	12	MDF
3		Rodapé dianteiro	1	100	877	12	MDF
4		Rodapé traseiro	1	100	877	12	MDF
5		Divisória	1	380	1615	12	MDF
6		Telo	1	380	877	12	MDF
7		Prateleira inferior maior	1	380	580	12	MDF
8		Prateleira Superior maior	1	380	580	12	MDF
9		Prateleira superior menor	1	380	285	12	MDF
10		Prateleira inferior menor	1	190	285	12	MDF
11		Costas	5	898	321	3	MDF
12		Perfil H	4	885	25	5	PVC
13		Frante de Gaveta	2	590	190	12	MDF
14		Lateral de Gaveta	4	350	120	12	MDF
15		Traseira de Gaveta	2	523	70	12	MDF
16		Fundo de Gaveta	2	527	356	3	MDF
17		Puxador	5	35	35	35	PVC
18		Porta menor	2	293	1221	15	MDF
19		Porta maior	1	293	1605	15	MDF
20		Acrílico	4	190	190	3	ACRILICO
21		Moldura	1	889	80	12	MDF
22		Pé	6	70	50	50	PVC
23		Cabideiro	1	30	570	15	PVC
24		Moldura Lateral	2	80	1800	15	MDF
25		Corrediças	2				METAL





Certificado de Garantia TiGus Baby

Parabéns! Você acaba de adquirir um produto fabricado especialmente para pessoas que exigem qualidade. Os produtos TiGus Baby são fabricados com o que há de melhor em equipamentos e materiais, buscando sempre a excelência em qualidade. Este produto tem garantia de 06 (seis) meses, sendo 03 (três) meses referente ao código de defesa do consumidor e 03 (três) meses pela TiGus Baby, a partir da data da Nota fiscal emitida pela loja onde foi adquirido o produto. A garantia cobre defeitos de fabricação, vícios ocultos e degradação precoce das matérias primas e componentes empregados na produção. A garantia não cobre envio e retorno do produto a indústria.

Para evitar perda da garantia é necessário alguns cuidados:

- 1) Verifique o estado da embalagem do produto no momento da entrega. Se houver danos nas mesmas de forma que possa provocar danos às peças, comunique imediatamente a loja onde adquiriu o produto;
- 2) Esta garantia não cobre defeitos de montagem e mau uso. A TiGus Baby não se responsabiliza pela montagem e entrega ao consumidor.
- 3) Uso de ferramentas e reparos não autorizados pela TiGus Baby implicará na perda da garantia.
- 4) A exposição do produto a umidade, calor excessivo, produtos químicos e incidência direta a luz solar implicará na perda da garantia.
- 5) Para assegurar o direito a garantia preencha corretamente a ficha abaixo.
- 6) Na limpeza utilizar pano limpo e levemente umedecidos. Pode-se utilizar lustra móveis. Não utilizar de forma alguma objetos ásperos e produtos a base de solventes como álcool, gasolina, acetona, etc.

OBS: A montagem do produto é de responsabilidade do consumidor ou loja, não se responsabilizando a TiGus por vícios e fatos decorrentes desta montagem.

Sol Móveis Solução Ltda - CNPJ 03.485.617/0001-32 - Rua Agradionor Martins Jales, 108 - Vila Aprazível
Visconde do Rio Branco - MG CEP 36520-000 - SAC. (32) 3551-3725 tigus@tigus.com.br - www.tigus.com.br

O Fabricante se reserva o direito de introduzir modificações técnicas nos produtos, sem prévio aviso sempre que julgar necessário.