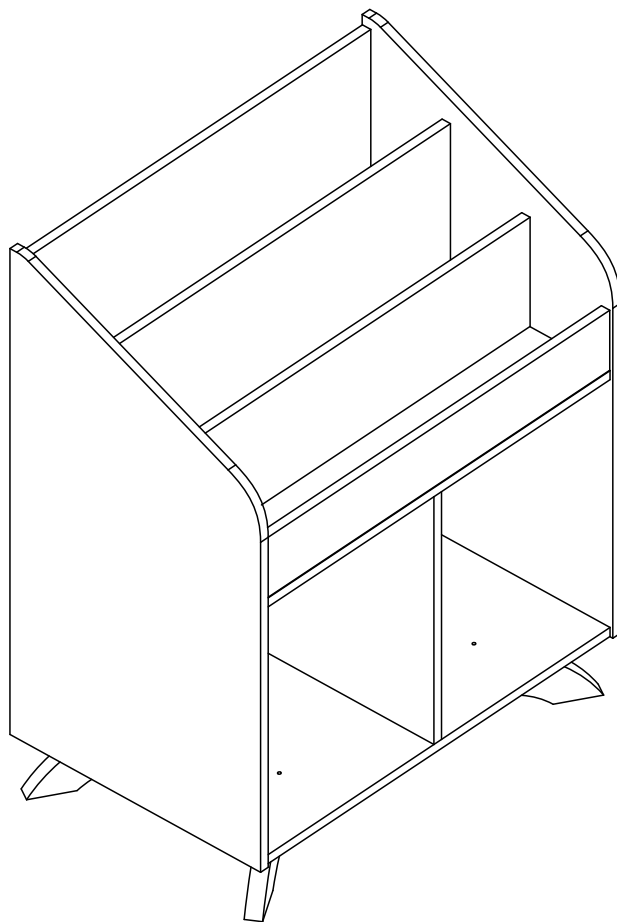


Rev.: 00



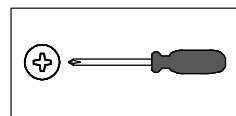
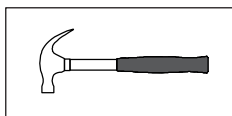
AFT007

Abaixo as ferramentas, não fornecidas, mas necessárias para a montagem do produto.
Abajo sas herramientas, no suministradas, pero necesarias para el montaje del producto.

1 Pessoa
1 Persona



2 Pessoas
2 Personas



Parabéns!

Você acaba de adquirir um produto com a qualidade Completa Móveis.

Recomendações

- ≠ Os parafusos devem ser apertados periodicamente.
- ≠ Evitar batidas e o contato com objetos cortantes.

Manutenção e Limpeza

- ≠ Use um pano levemente umedecido com água, seguido de pano seco.
- ≠ Nunca utilize produtos químicos ou abrasivos.

Alguma dúvida? Fale com a gente.
Completa Ind. de Móveis Ltda
comercial@completamoveis.com.br

Felicitaciones!

Usted acaba de adquirir un producto con la calidad Completa Muebles.

Recomendaciones

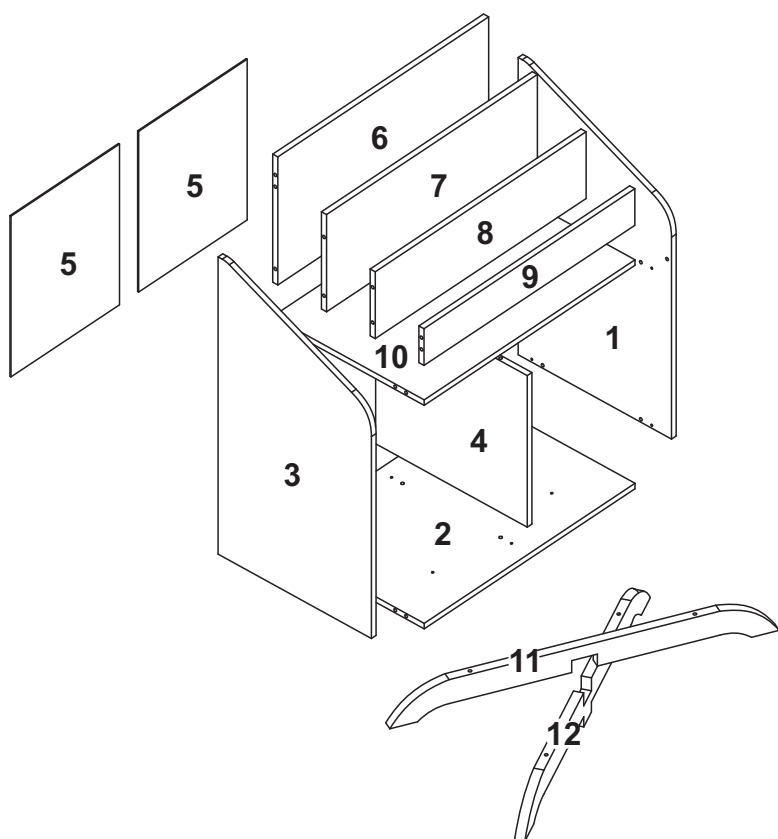
- ≠ Los tornillos deben ser ajustados periódicamente.
- ≠ Evitar golpes y contacto con objetos cortantes.

Manutención e Limpieza

- ≠ Utilice un paño ligeramente humedecido con agua, seguido de un paño seco.
- ≠ Nunca utilice productos químicos o abrasivos.

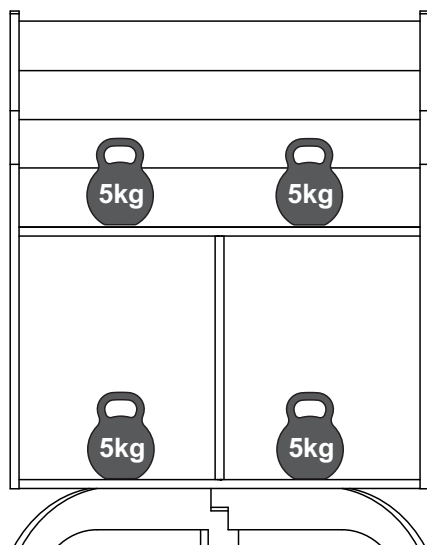
Alguna duda? Hable con nosotros.
Completa Ind. de Móveis Ltda
comercial@completamoveis.com.br

IDENTIFICAÇÃO DAS PEÇAS/IDENTIFICACIÓN DE LAS PIEZAS



Nº	Descrição/Descripción	Medidas/ Dimensiones (mm)	Qtd./Cant.
1	Lateral direita/Lateral derecha	810x450x15	01
2	Base inferior/Base inferior	680x445x15	01
3	Lateral esquerda/Lateral izquierda	810x450x15	01
4	Divisão/Divisoria	413x445x15	01
5	Costa/Revés	438x350x03	02
6	Divisória livros 1/Divisoria libros 1	680x349x15	01
7	Divisória livros 2/Divisoria libros 2	680x265x15	01
8	Divisória livros 3/Divisoria libros 3	680x182x15	01
9	Divisória livros 4/Divisoria libros 4	680x100x15	01
10	Prateleira/Repisa	680x445x15	01
11	Pé superior/Pata superior	800x100x25	01
12	Pé inferior/Pata inferior	800x100x25	01


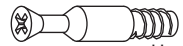






Peso máximo recomendado. Deve ser distribuído uniformemente.
Peso máximo recomendado siendo este uniformemente distribuido.



ACESSÓRIOS/ACCESORIOS

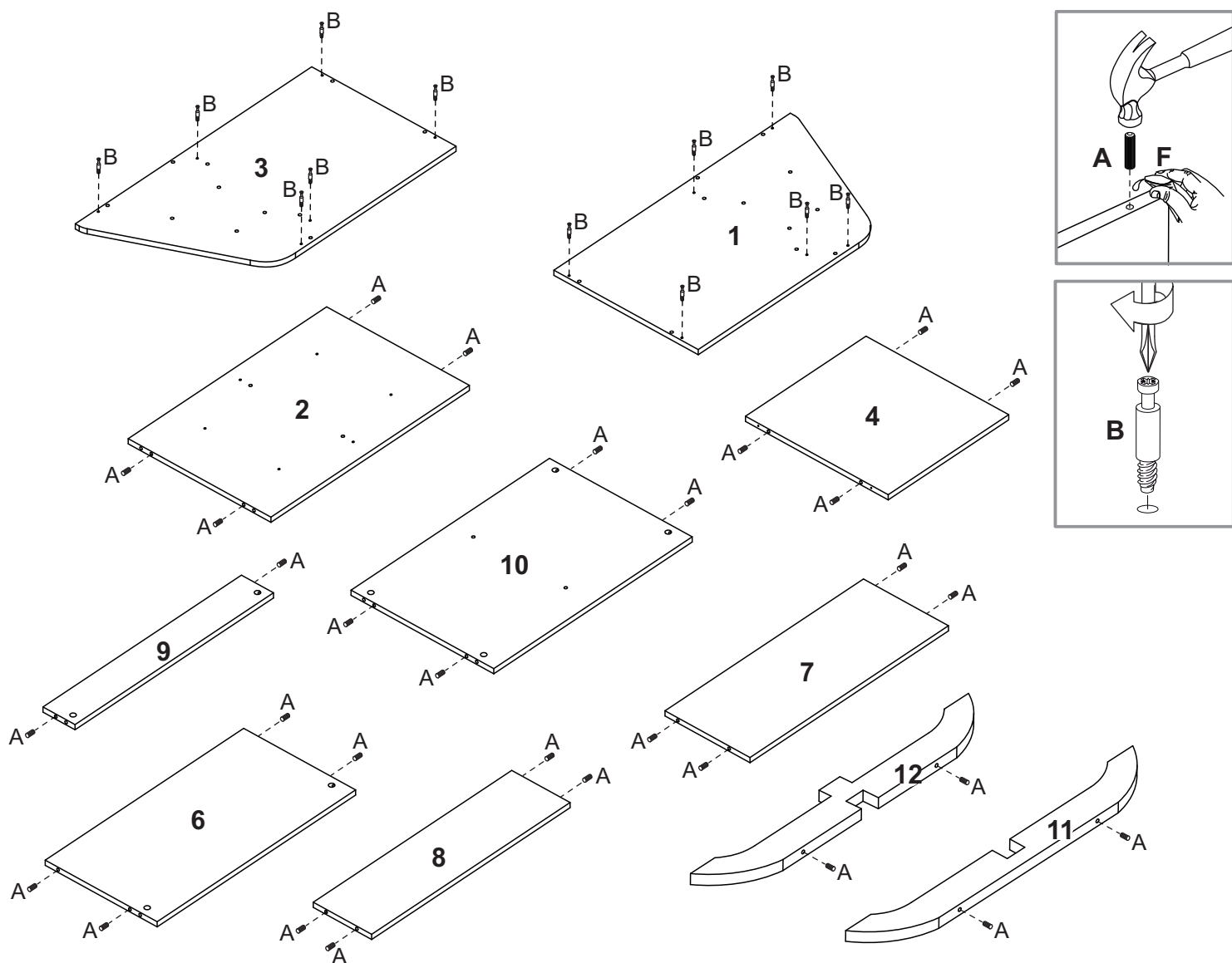
Antes de iniciar a montagem separe todos os acessórios. Em caso de dúvida no tamanho, utilize a régua no final da página.

Antes de comenzar la montaje separe todos los accesorios. En caso de duda sobre el tamaño de los accesorios, utilice la regla al pie de la página.

ID	Desenho/Dibujo	Qtd./Cant.
A	 Cavilha/Tarugo Ø8x30	30
B	 Haste minifix/Tornillo minifix	12
C	 Tambor minifix	12
D	 Tapa furo adesivo/Tapa agujero adhesivo	12
E	 Garra metálica para costa Fijador para revés	04
F	 Bisnaga de cola/Tubo de pegamento	01
G	 Parafuso/Tornillo Ø4,5x45	06
H	 Prego/Clavo 10x10	20

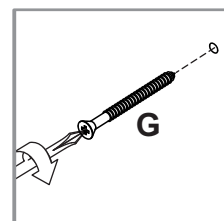
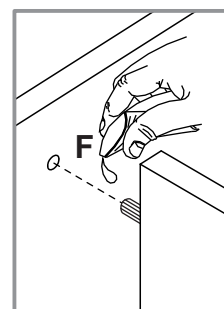
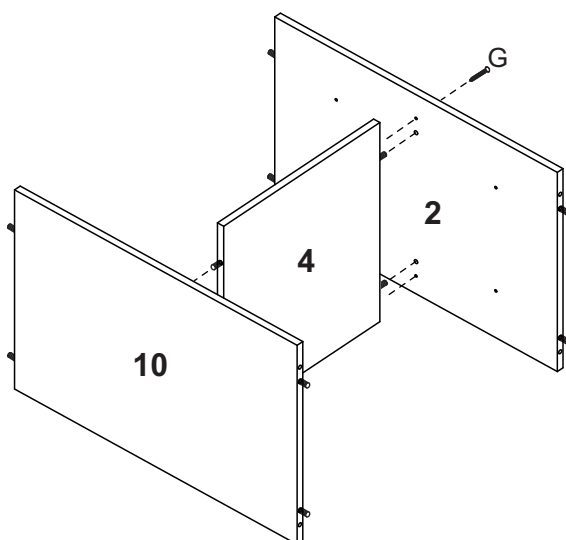


PRÉ-MONTAGEM / PRE ARMADO

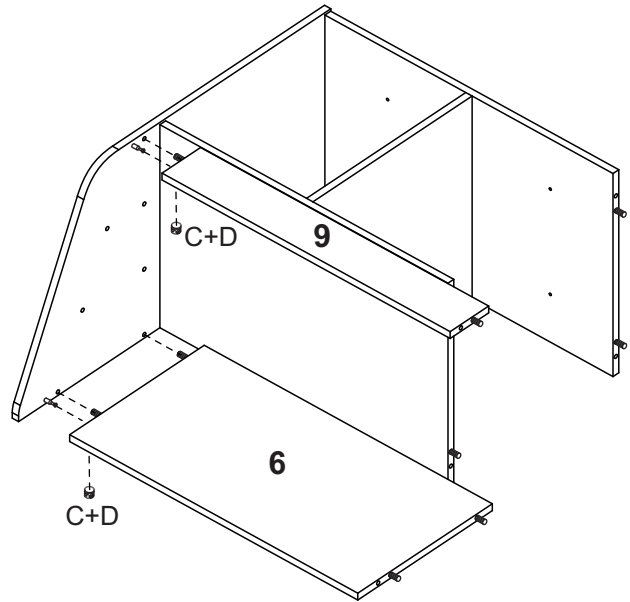
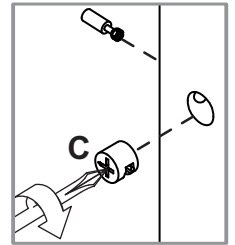
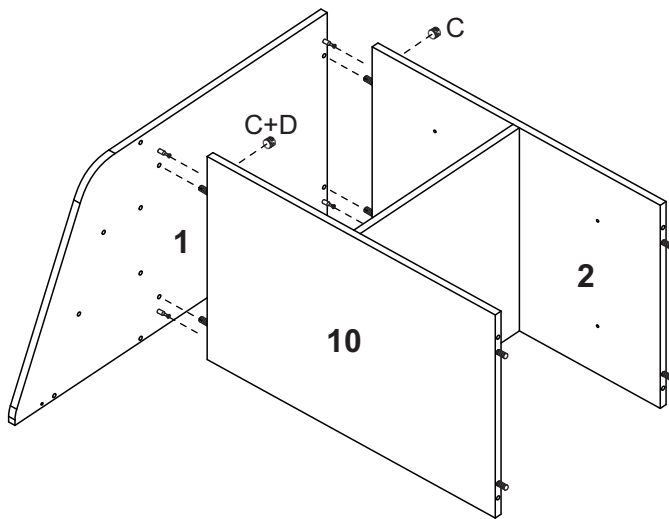


MONTAGEM / ARMADO

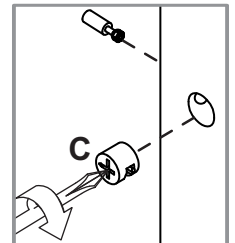
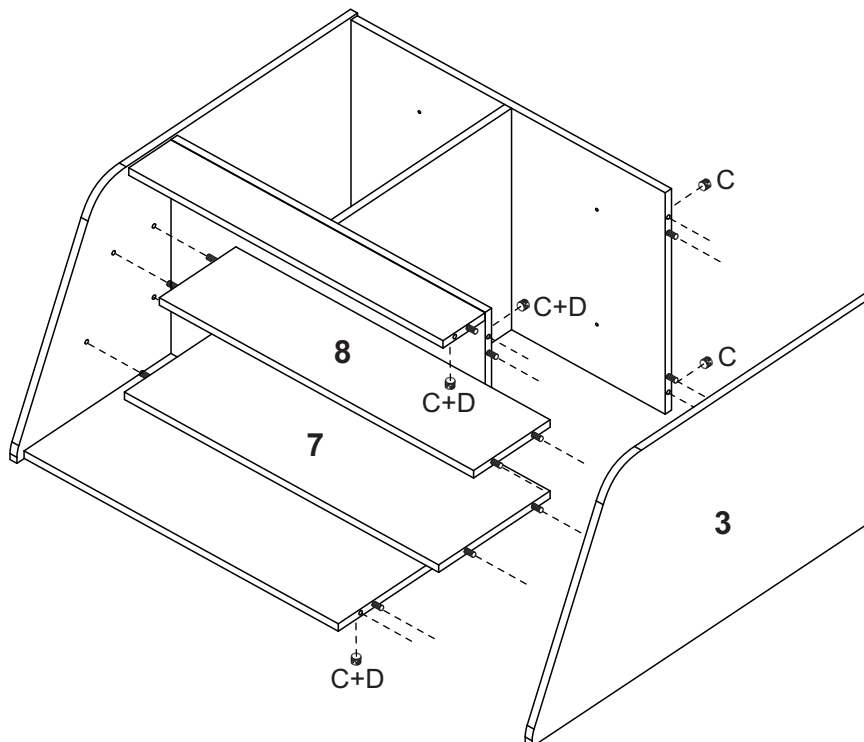
Etapa 1/Paso 1



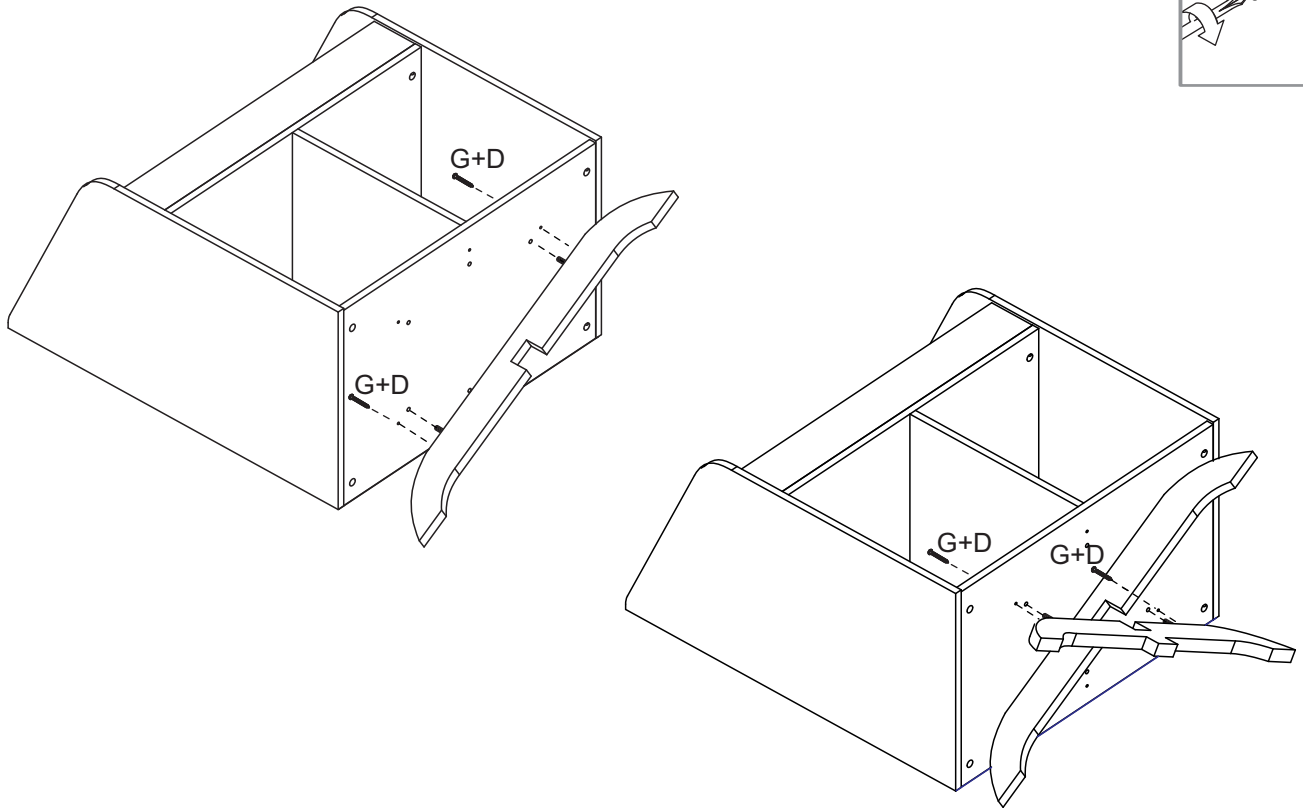
Etapla 2/Paso 2



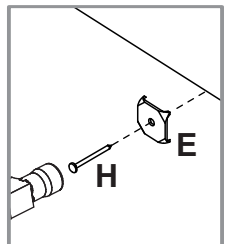
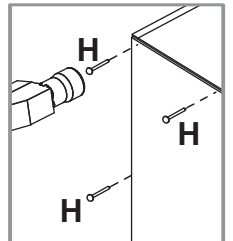
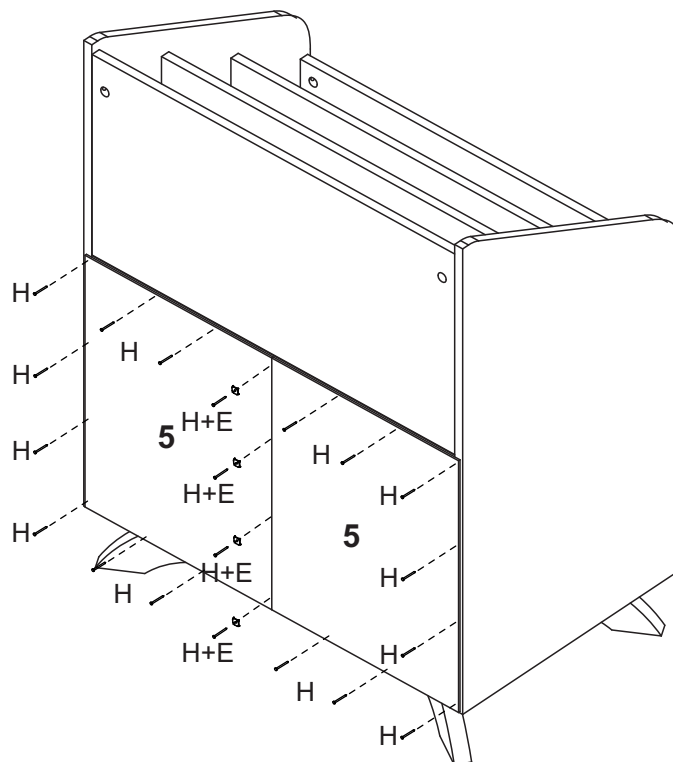
Etapla 3/Paso 3



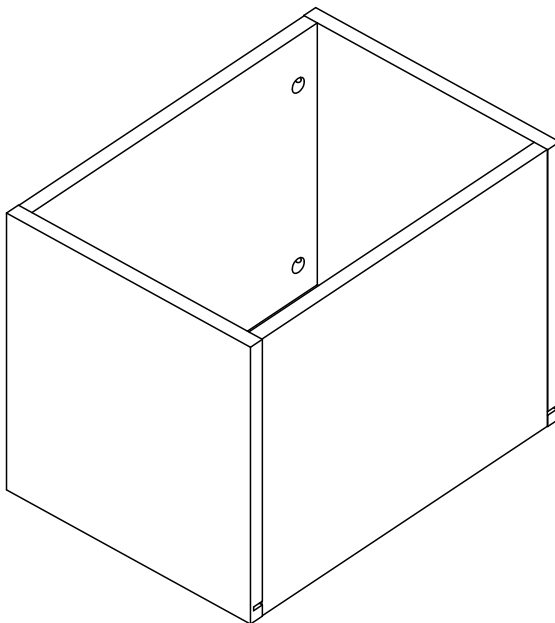
Etapas 4/Paso 4



Etapas 5/Paso 5



Rev.: 00



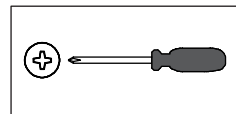
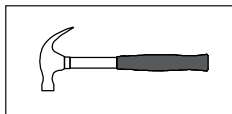
AFT006

Abaixo as ferramentas, não fornecidas, mas necessárias para a montagem do produto.
Abajo sas herramientas, no suministradas, pero necesarias para el montaje del producto.

1 Pessoa
1 Persona



2 Pessoas
2 Personas



Parabéns!

Você acaba de adquirir um produto com a qualidade Completa Móveis.

Recomendações

- ≠ Os parafusos devem ser apertados periodicamente.
- ≠ Evitar batidas e o contato com objetos cortantes.

Manutenção e Limpeza

- ≠ Use um pano levemente umedecido com água, seguido de pano seco.
- ≠ Nunca utilize produtos químicos ou abrasivos.

Alguma dúvida? Fale com a gente.
Completa Ind. de Móveis Ltda
comercial@completamoveis.com.br

Felicitaciones!

Usted acaba de adquirir un producto con la calidad Completa Muebles.

Recomendaciones

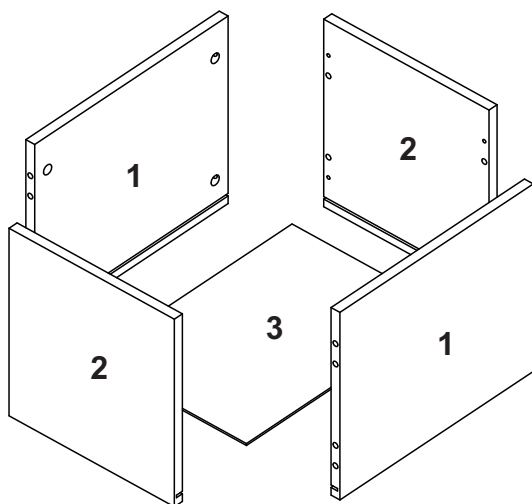
- ≠ Los tornillos deben ser ajustados periódicamente.
- ≠ Evitar golpes y contacto con objetos cortantes.

Manutención e Limpieza

- ≠ Utilice un paño ligeramente humedecido con agua, seguido de un paño seco.
- ≠ Nunca utilice productos químicos o abrasivos.

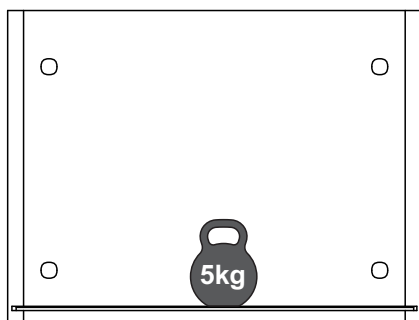
Alguna duda? Hable con nosotros.
Completa Ind. de Móveis Ltda
comercial@completamoveis.com.br

IDENTIFICAÇÃO DAS PEÇAS/IDENTIFICACIÓN DE LAS PIEZAS



Nº	Descrição/Descripción	Medidas/ Dimensiones (mm)	Qtd./Cant.
1	Laterais/Laterales	295x360x15	02
2	Frente-costa/Pieza delantera-Pieza de atrás	295x280x15	02
3	Fundo/Fondo	264x375x03	01


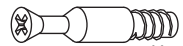


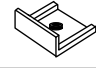


Peso máximo recomendado. Deve ser distribuído uniformemente.
Peso máximo recomendado siendo este uniformemente distribuido.



ACESSÓRIOS/ACCESORIOS

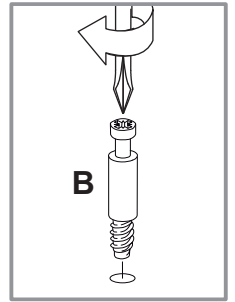
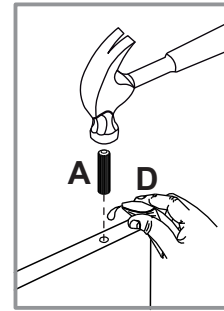
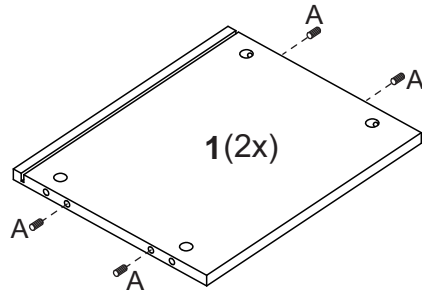
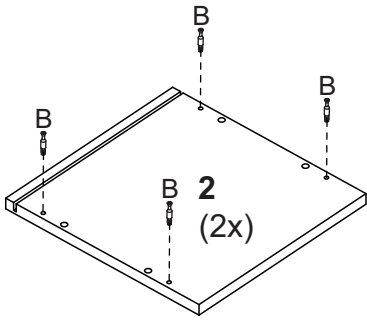
Antes de iniciar a montagem separe todos os acessórios. Em caso de dúvida no tamanho, utilize a régua no final da página.

Antes de comenzar la montaje separe todos los accesorios. En caso de duda sobre el tamaño de los accesorios, utilice la regla al pie de la página.

ID	Desenho/Dibujo	Qtd./Cant.
A	 Cavilha/Tarugo Ø8x30	08
B	 Haste minifix/Tornillo minifix	08
C	 Tambor minifix	08
D	 Bisnaga de cola/Tubo de pegamento	01
E	 Sapata 15mm Apoyo plástico	04
F	 Prego/Clavo 10x10	04
G	 Tapa furo adesivo/Tapa agujero adhesivo	08

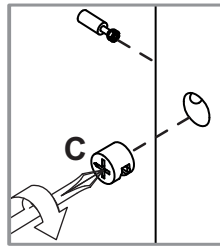
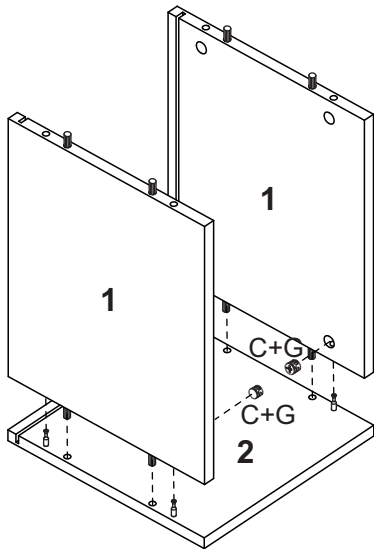


PRÉ-MONTAGEM / PRE ARMADO

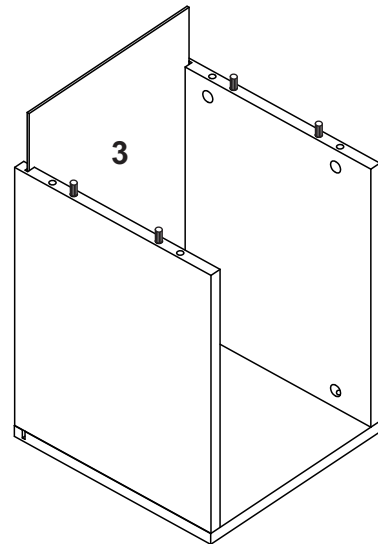


MONTAGEM / ARMADO

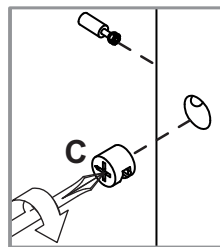
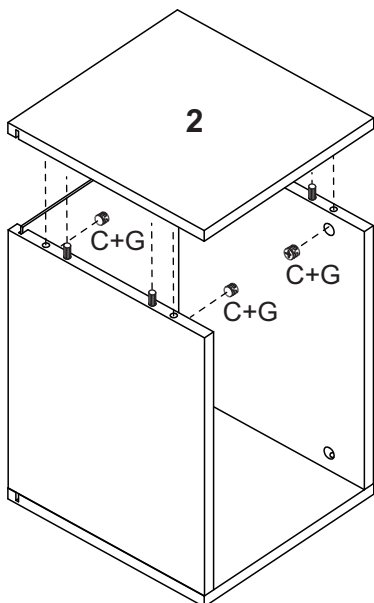
Etapa 1/Paso 1



Etapa 2/Paso 2



Etapa 3/Paso 3



Etapa 4/Paso 4

