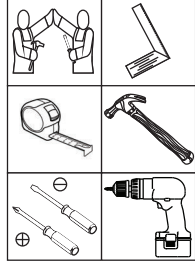


HENNInd. e Com. de Móveis Henn
Mondai - SC - Brasil

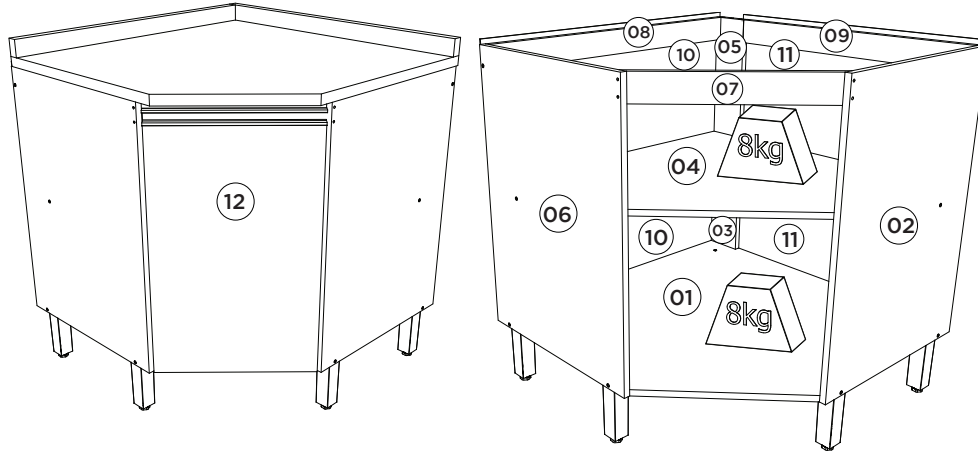
+55 49 3674.3500

@moveishenn
www.henn.com.br**INSTRUÇÕES DE MONTAGEM**INSTRUCCIONES DE MONTAJE
ASSEMBLY INSTRUCTIONS**Balcão Canto Obliquo 01 Porta Aurora com Tampo**

- CE646-35 - Duna/Cristal
- CE646-108 - Duna/OffWhite

Requisitos para montagem
Requisitos para la montaje
Assembly Requirements

Imagens meramente ilustrativas,
não acompanha o produto.
Imágenes ilustrativas, no incluidas
con el producto.
Illustrative images, not included
with the product.



Pesos máximos recomendados com carga distribuída
Peso máximo recomendado con la carga distribuida
Recommended maximum weights with evenly distributed.

Lista de Peças | Lista de piezas | List of parts

Item	Caixa Caja Box	Qtd Ctd Qty	Descrição Descripción Description	Medidas (mm) Dimensions (mm) Size (measurements) (mm)
01	1/1	01	Base Base Base	770x770x15
02	1/1	01	Lateral Direita Lateral Derecha Right Side	675x490x15
03=05	1/1	01	Travessa sustentação apoyo travesaño support beam	322x100x15
04	1/1	01	Prateleira Estante Shelf	770x770x15
05=03	1/1	01	Travessa sustentação apoyo travesaño support beam	322x100x15
06	1/1	01	Lateral Esquerda Lateral Izquierda Right Left	675x490x15
07	1/1	01	Travessa frontal chanfrada Travesaño frontal biselado Travessa Front Bevel	427x60x15
08	1/1	01	Travessa traseira maior Travesaño trasero más grande Largest rear crossbar	755x60x15
09	1/1	01	Travessa traseira menor Travesaño trasero pequeño Minor backslash	670x60x15
10	1/1	02	Fundo maior Fondo más grande Larger fund	779x341x3
11	1/1	02	Fundo menor Fondo inferior Lower fund	697x341x3
12	1/1	01	Porta Puerta Door	625x396x15
12	1/1	01	Porta Puerta Door (Somnete para C67-139)	629x396x15

Ferragens | Herrajes | Hardware

A	05x	B	03x	C	06x	D	04x	E	09x	F	04x	G	24x	H	25x	I	04x	J	04x
Parafuso 7,0x40mm CHT. Tornillo 7,0x40mm CHT. Screw 7,0x40mm CHT.	Parafuso 5,0x50mm FLA. Tornillo 5,0x50mm FLA. Screw 5,0x50mm FLA.	Parafuso 4,5x50mm CHT. Tornillo 4,5x50mm CHT. Screw 4,5x50mm CHT.	Parafuso União 30mm Tornillo Unión 30mm Union Screw 30mm	Parafuso 3,5x40mm CHT. Tornillo 3,5x40mm CHT. Screw 3,5x40mm CHT.	Parafuso 4,0x25mm CHT. Tornillo 4,0x25mm CHT. Screw 4,0x25mm CHT.	Parafuso 3,5x14mm FLA. Tornillo 3,5x14mm FLA. Screw 3,5x14mm FLA.	Parafuso 3,5x12mm CHT. Tornillo 3,5x12mm CHT. Screw 3,5x12mm CHT.	Parafuso minifix Tornillo minifix Minifix bolt	Tambor minifix Tambor minifix Minifix drum	Cavilha 8x25mm Cinta 8x25mm Dowel 8x25mm	Suporte metal Soporte metálico Metal support	Prego 10x10mm Clavo 10x10mm Nail 10x10mm	Fixador de fundos Fijador de fondos Bottom fixer	Cantoneira plástica Cantoneira plástica Plastic angle brackets	Calço metal p Dobradica 45° Calzo metálico p Dobladiilla 45° Metal chock p 45° hinge	Dobradica metal 35mm 45° Bisagra de metal 35mm 45° Metal hinge 35mm 45°	Pé 145mm x 42mm Pie 145mm x 42mm Foot 145mm x 42mm	Puxador MOV 396mm Tirador MOV 396mm MOV 396mm Handle	Sachê de cola Bolsa de pegamento Glue bag
U	02x	V	03x	W	03x	X	03x	Y	01x	Z	16x	AA	05x	AB	02x	AC	01x	AD	01x
Batente PVC para Porta Parada de PVC para Puerta PVC Door Stop	Bucha plástica 8mm Bucha de plástico 8mm 8mm plastic bushing	Suporte de fixação Soporte de fijación Mounting bracket	Proteção para cantoneira Angulo de protección Protection angle	Etiqueta resinada Henn Etiqueta resinada Henn Henn resin label	Adesivo tapa parafuso 10mm Adhesivo tapón de tornillo 10mm Bolt cover adhesive 10mm	Adesivo tapa parafuso 17mm Adhesivo tapón de tornillo 17 mm Bolt cover adhesive 17mm	Giz de correção Tiza de corrección Chalk of correction	Puxador MOV4083 - 392mm Tirador MOV4083 - 392mm MOV4083 - 392mm Handle	Kit Ponteira Plástica MOV4083 Kit de punta de pistola MOV4083 Plastic Tip Kit MOV4083										

AVISO
Para limpeza de seu móvel, use uma flanela seca ou umedecida, e não utilize produtos químicos que possam danificar seu produto.

SISTEMA DE MONTAGEM
O sistema de montagem dos produtos, funciona de acordo com a ordem crescente dos números indicados no desenho. Ex: 01, 02, 03, 04... até a conclusão da montagem.

ASSISTÊNCIA TÉCNICA
Para solicitação de Assistência Técnica você consumidor deverá entrar em contato com o Lojista o qual realizou a compra deste produto e solicitar a assistência técnica das peças avariadas. A garantia abrange todas as peças, partes e componentes que eventualmente venham apresentar defeito de fabricação no prazo de 03 (três) meses, contando a partir da entrega do produto ao consumidor, mediante nota fiscal de compra. Se houver qualquer alteração na estrutura do produto ou ocorrer defeito por negligência do montador/consumidor em relação a instrução de montagem e manuseio, não será fornecido assistência técnica gratuita.

ADVERTÊNCIA
Para limpeza de seu móvel, use uma flanela seca ou úmida, e não utilize produtos químicos que possam danificar seu produto.

SISTEMA DE MONTAJE
El sistema de montaje de los productos funciona de acuerdo con el orden creciente de los números indicados en el dibujo. Ej.: 01, 02, 03, 04... hasta la conclusión del montaje.

ASISTENCIA TÉCNICA
Para solicitar Asistencia Técnica, el consumidor debe comunicarse con el Comercio que usted realizó la compra de este producto y solicita asistencia técnica para las partes dañadas. La garantía cubre todas las partes, piezas y componentes que eventualmente puedan presentar defecto de fabricación en el plazo de 03 (tres) meses, contados a partir de la entrega del producto al consumidor, mediante factura de compra. Si se produce algún cambio en la estructura del producto o se produce un defecto por negligencia del montador/consumidor en relación con las instrucciones de montaje y manipulación, no se prestará asistencia técnica gratuita.

NOTICE
To clean your furniture, use a dry or wet cloth, and do not use chemicals that may damage your product.

ASSEMBLY SYSTEM
The products' assembly system works according to the increasing order of the indicated numbers. For example: 01, 02, 03, 04 ... to the end of the assembly.

TECHNICAL ASSISTANCE
To request Technical Assistance, the consumer must contact the retailer from whom you purchased this product and request technical assistance for the damaged parts. The warranty covers all parts, parts and components that may eventually present a manufacturing defect within a period of 03 (three) months, counting from the delivery of the product to the consumer, by means of a purchase invoice. If there is any change in the structure of the product or defect occurs due to negligence of the assembler/consumer in relation to the assembly and handling instruction, free technical assistance will not be provided.

O parafuso (D) deve ser usada somente quando este módulo for acoplado a outro módulo componível Henn.

RECOMENDAÇÃO

Para fixar o móvel na parede usar o suporte de fixação (W), o parafuso 3,5x14mm FLA (G), a Bucha 8mm (V) e o parafuso 5,0x50mm FLA (B).

IMPORTANTE

Na Referência C67-35 vai ter 1 parafuso 3,5x40 CHT e 1 Adesivo 10mm Trama a mais, pois estes poderão ser utilizados quando montado o C953 - Rodapé para Balcão Canto Obliquo fechamento lateral e C964 - Rodapé para Balcão Canto Obliquo Completo.

Somente para (C67-139)

Solo para (C67-139)

Only for (C67-139)

El tornillo (D) se debe utilizar sólo cuando el módulo está conectado a otro módulo componible Henn.

RECOMENDACIÓN

Para conectar el móvil a la pared con el soporte (W), tornillo 3,5 x14mm FLA (G), el casquillo de 8 mm (V) y el 5,0 x50mm tornillo FLA (B).

IMPORTANTE

En la Referencia C67-35 va a tener 1 tornillo 3,5x40 CHT y 1 Adhesivo 10mm Trama más, pues estos podrán ser utilizados cuando montado el C953 - Rodapé para Balcão Canto Obliquo cierre lateral y C964 - Rodapé para Balcão Canto Obliquo Completo.

The screw (D) should be used only when this module is attached to another Henn modular module.

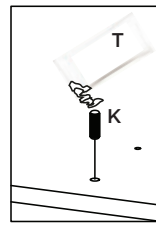
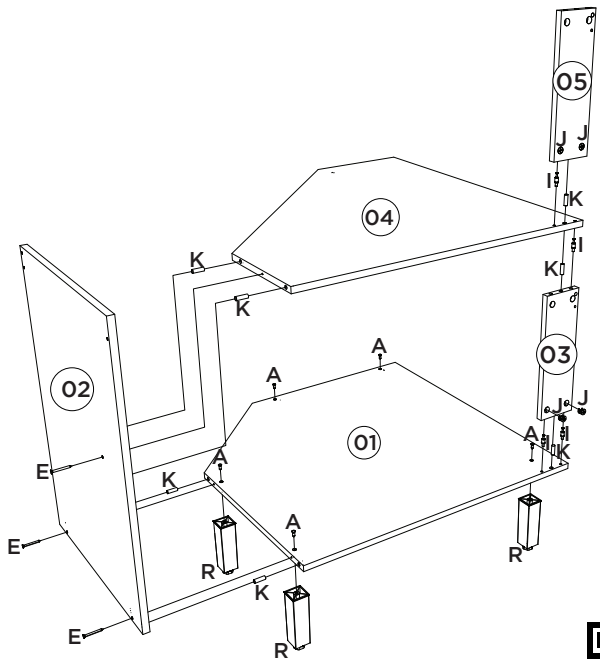
RECOMMENDATION

To fix the furniture to the wall use the fixing bracket (W), the 3.5x14mm FLA (G) screw, the 8mm bushing (V) and the 5.0x50mm FLA (B).

IMPORTANTE

In Reference C67-35 will have 1 screw 3,5x40 CHT and 1 adhesive 10mm more weave, as these can be used when mounted the C953-Oblique Corner Corner Skirting Side Closure and C964 - Oblique Corner Corner Complete Skirting Board.

1



Utilizar o sachê de cola (T) em todas as cavilhas (K) do produto.

Con el pegamento sobre (T) en todos los pernos (K) producto.

Use the glue sachet (T) on all the pegs (K) of the product.

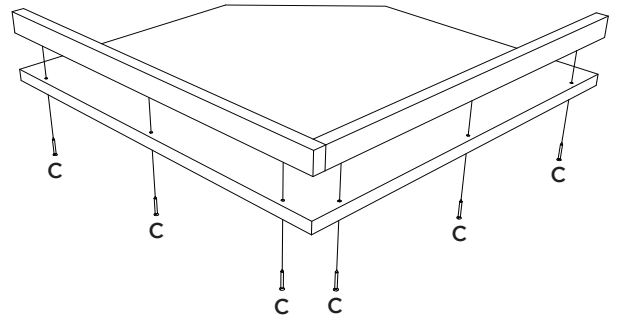
Vídeo: Dicas para fixar o Minifix

Vídeo: Consejos para arreglar Minifix

Vídeo: Tips for Fixing Minifix



2

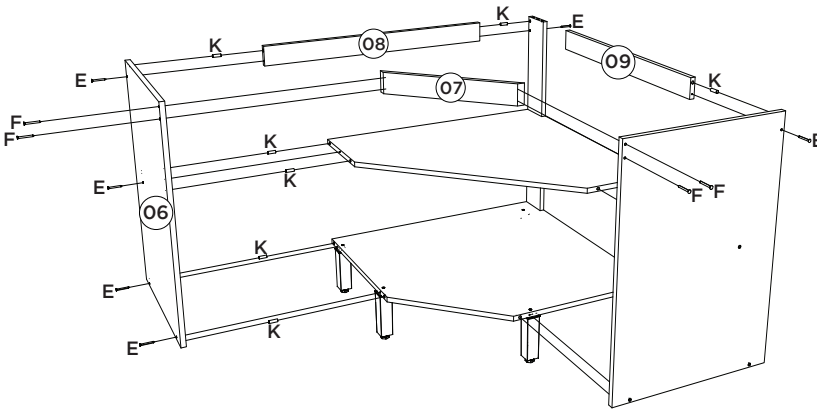


Esse tampo é opcional e é vendido separadamente (C907-33).

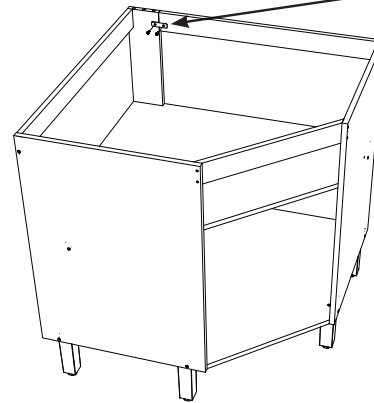
Esta vez es opcional y se vende por separado (C907-33).

This top is optional and is sold separately (C907-33).

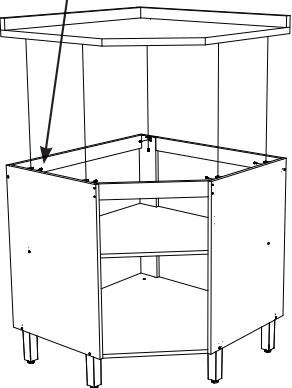
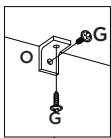
3



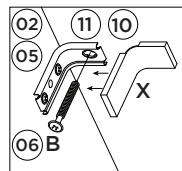
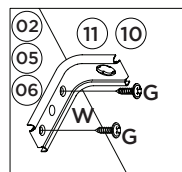
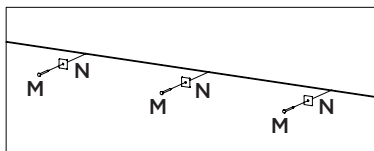
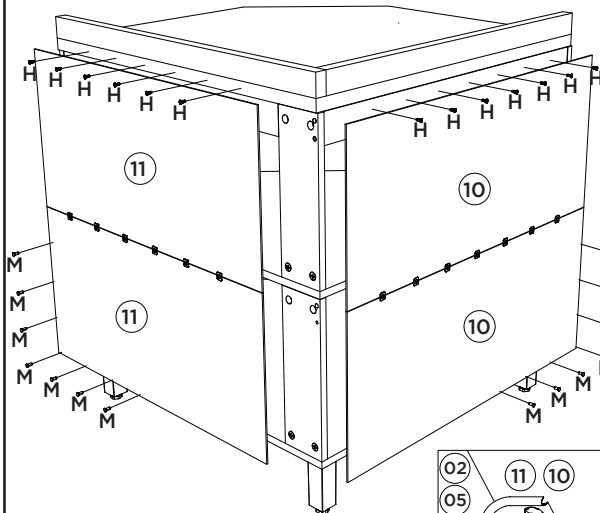
4



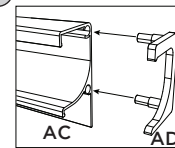
5



6



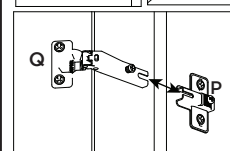
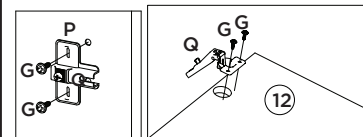
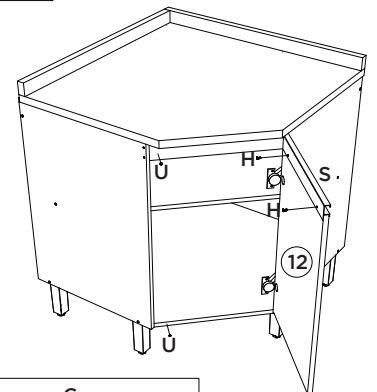
7



Somente para (C67-139)

Solo para (C67-139)

Only for (C67-139)



Vídeo: Instalar e regular Dobradiças

Vídeo: Instale y ajuste las bisagras

Vídeo: Install and adjust hinges