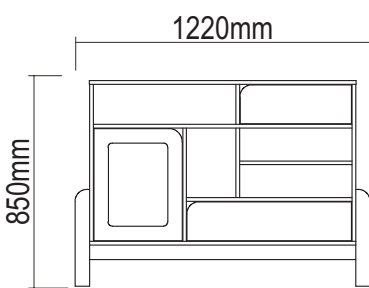
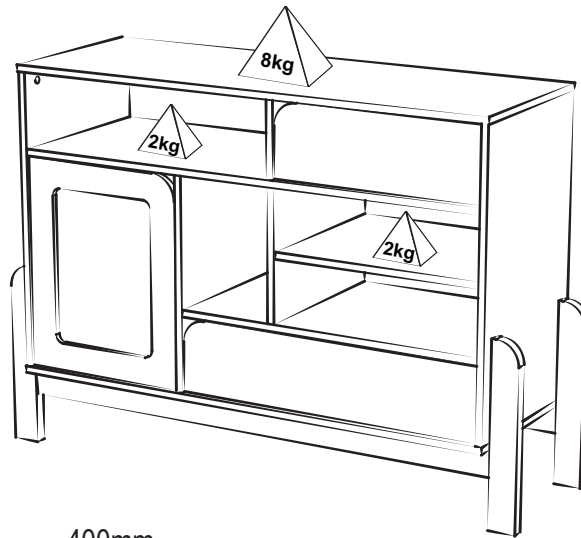




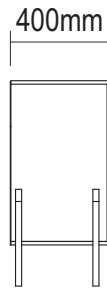
Buffet Nature

Buffet Nature / Nature Buffet

Versão 2.0 / Versión 2.0 / Version 2.0



frente/frente/front



lateral/lado/side

Conservação e Limpeza - Conservación y Limpieza - Conservation and Cleaning

Não expor o produto ao sol, altas temperaturas e umidade. Não arrastar objetos sobre a superfície do móvel (ex.: TV, DVD, aparelho de som, objetos decorativos...) e manter em local seco e arejado. Para a limpeza, utilizar um pano seco e macio. Não é necessário o uso de materiais abrasivos ou álcool.

No exponga el producto a la luz solar, las altas temperaturas y la humedad. No arrastre los objetos a través de la superficie de la unidad (por ejemplo, TV, DVD, equipo de música, objetos de decoración ...) Mantener en un lugar fresco y seco. Para la limpieza, utilizar un paño seco y suave. El uso de materiales abrasivos o del alcohol no es necesario.

Do not expose the product to sunlight, high temperatures and humidity. Do not drag objects across the surface of the unit (TV, DVD, stereo, decorative objects ...) keep it in a cool dry place. For cleaning, use a dry and soft cloth. Do not use abrasive materials or alcohol.

Garantia

Este certificado de Garantia é uma vantagem adicional oferecida ao consumidor, porém para que o mesmo tenha validade é imprescindível que seja apresentada a NOTA FISCAL de compra do produto.

Com este produto, a Artely tem como objetivo atender plenamente o proprietário-consumidor, proporcionando a garantia na forma aqui estabelecida, pelo período de três meses a partir da data da nota fiscal de compra. A Artely restringe a sua responsabilidade à substituição gratuita das peças defeituosas, em caso de defeitos ou avarias devidamente constatados como sendo de fabricação, durante a vigência desta garantia.

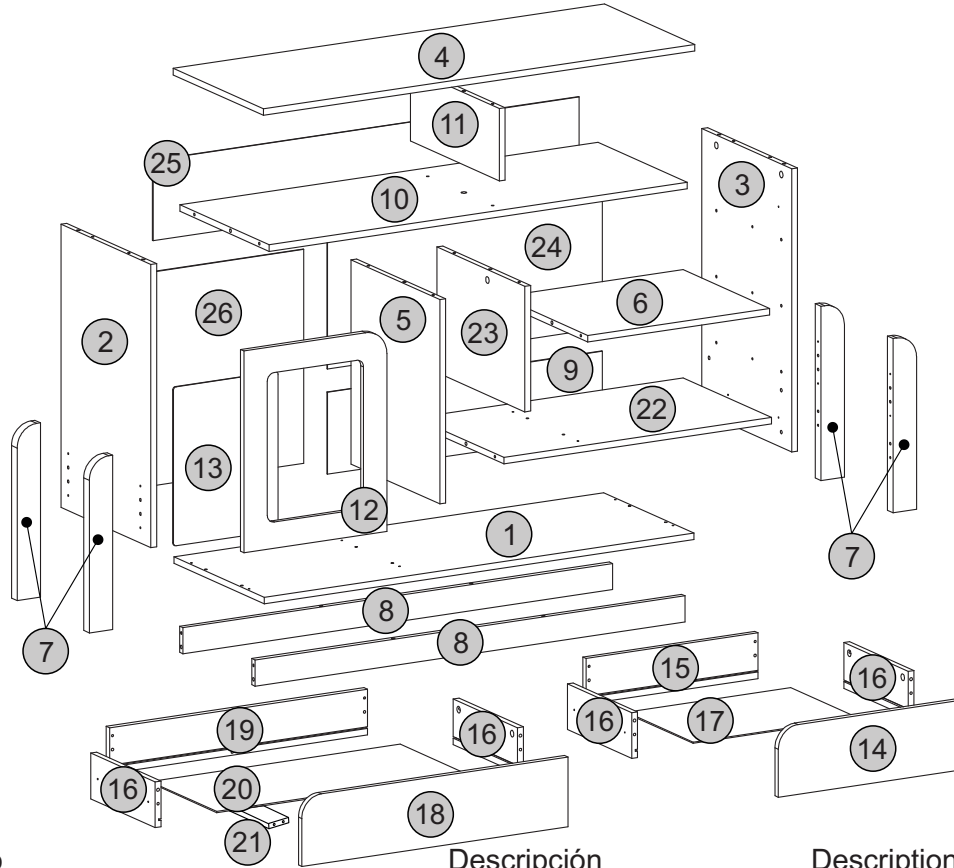
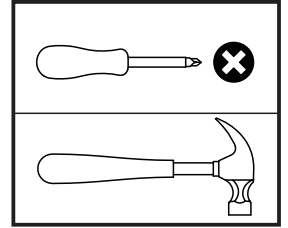
A Artely declara a garantia nula e sem efeito se o produto for alterado, adulterado, molhado ou consertado e ainda pela prática de montagem inadequada ou mau uso. Também será considerada nula em casos de força maior, como aqueles causados por agentes da Natureza (chuvas, incêndios, excesso de umidade, cupins,...) e eventos externos como objetos arrastados sobre a superfície do móvel (ex.: TV, DVD, aparelho de som, objetos decorativos...).

Para exercer seus direitos de comprador é importante que antes de montar seu produto você leia com atenção as instruções de cada passo do manual de montagem que acompanha o móvel.

Caso o produto não esteja em conformidade, entre em contato com a loja onde efetuou a compra e faça sua reclamação, apontando os defeitos técnicos observados. Para agilizar o seu atendimento, tenha sempre em mãos o manual de montagem com os respectivos números das peças defeituosas, conforme descritas no manual.

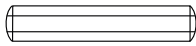

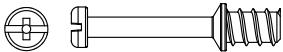
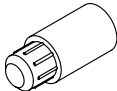
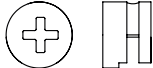
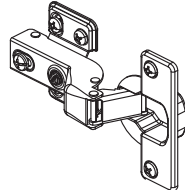



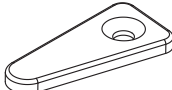

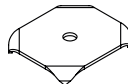
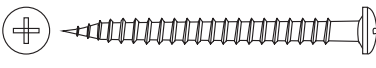
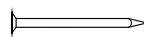
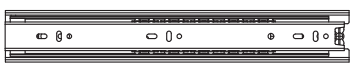


- O número na borda da peça corresponde ao manual.
- Para retirada do número usar Lustra-Móveis, Alcool em Gel ou Borracha.
- El número en el borde de la pieza coincide con el manual.
- Use una goma de borrar blanca, alcohol en gel o lustrador para muebles para eliminar los números.
- The number on the edge of the piece matches the manual.
- Use a White eraser, Alcohol Gel or Furniture Polish to remove the numbers.



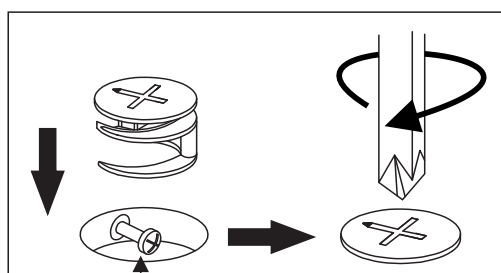
Descrição	Descripción	Description	Qty
1-Basa (1100x400x15mm)	1-Base	1-Base	1
2-Lateral Esquerda (650x398x15mm)	2-Lado izquierdo	2-Left side	1
3-Lateral Direita (650x398x15mm)	3-Lado derecho	3-Right side	2
4-Tampo (1104x400x15mm)	4-Tapa	4-Top	1
5-Divisão esquerda (469x394x15mm)	5-División izquierdo	5-Left division	1
6-Prateleira (465x383x15mm)	6-Anaqueil	6-Shelf	1
7-Pé (400x60x15mm)	7-Pie	7-Foot	1
8-Travessa pé (1100x60x15mm)	8-Travessaño pie	8-Foot Crosspiece	1
9-Traseira inferior (703x188x3mm)	9-Trasero inferior	9-Bottom rear	2
10-Tampo intermediário (1070x396x15mm)	10-Tapa intermedia	10-Intermediate top	1
11-Divisão menor (166x396x15mm)	11-División menor	11-Small division	1
12-Porta (366x463x15mm)	12-Door	12-Puerta	1
13-Almofada/Aplique (268x365x15mm)	13-Almohadón/Aplicar	13-Cushion/Appliqué	1
14-Frente gaveta sup. (461x160x15mm)	14-Frontal cajón superior	14-Upper drawer front	1
15-Traseira gaveta sup. (440x105x15mm)	15-Trasero cajón superior	15-Upper drawer rear	1
16-Lateral gaveta (285x105x15mm)	16-Lado cajón	16-Drawer side	1
17-Fundo gaveta sup. (420x295x3mm)	17-Fondo cajón superior	17-Upper drawer bottom	1
18-Frente gaveta inf. (681x160x15mm)	18-Frontal cajón inferior	18-Bottom drawer front	1
19-Traseira gaveta inf. (660x105x15mm)	19-Trasero cajón inferior	19-Botton drawer rear	1
20-Fundo gaveta inf. (640x295x3mm)	20-Fondo cajón inferior	20-Bottom drawer bottom	1
21-Travessa gaveta (285x70x15mm)	21-Travessaño gaveta	21-Drawer crosspiece	1
22-Prateleira inferior (685x392x15mm)	22-Anaqueil inferior	22-Bottom shelf	1
23-Divisão direita (288x390x15mm)	23-División derecho	23-Right division	1
24-Traseira central (703x303x3mm)	24-Trasero centro	24-Center rear	1
25-Traseira superior (1090x184x3mm)	25-Trasero superior	25-Upper rear	1
26-Traseira lateral (491x387x3mm)	26-Trasero lateral	26-Side rear	1

Lista de Materiais Lista de Materiales/ Hardware List

A		Cavilha / Tarugo / Dowel Ø6x30mm	56	I		Sapata Fixa / Pata Fija / Fixed Foot Ø2,0x10mm Plástico	04
B		Minifix / Minifix / Minifix Ø7x30mm	28	J		Pino Sustentação Pasador de Apoyo / Support Pin	01
C		Tambor / Tambor / Minifix Cam Ø15x12mm	30	K		Dobradiça / Bisagra / Hinge / Metal - 35mm	02
D		Tapa furo adesivo / Adhesivo / Hole Cover Ø18mm	16	L		Haste Dupla Minifix / Minifix Doble Varilla / Double Rod Minifix Ø7x60mm	01
E		Parafuso Tornillo / Screw Ø4x14mm CP	12	M		Tramela/ Trampa / Fastener 25x12 Plástico	08
F		Parafuso Ø3,5x12mm CC Metal - Cabeça Philips	24	N		Fixador / Fijador / Fixer	15
G		Parafuso / Tornillo / Screw / Ø3,5x40mm CP	16	O		Prego / Clavo / Nail 8x8	45
H		Corrediça Telescópica Guia Telescópica / Telescopic Slider 300mm	02				

DICAS PARA FIXAR MINIFIX

TIP TO FASTEN THE MINIFIX
PISTA PARA ARREGLAR EL MINIFIX



Cabeça do parafuso precisa estar no centro

La cabeza del tornillo debe estar en el centro
Screw head has to be in the center

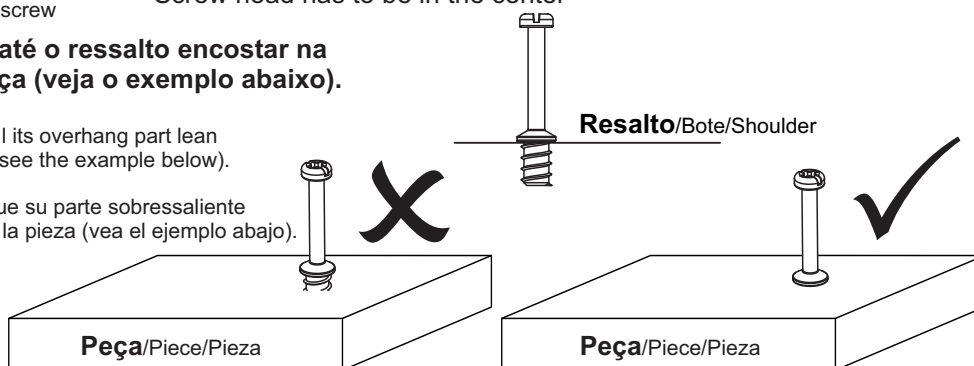
Parafuso Minifix

Tornillo minifix/Minifix screw

Fixe o parafuso até o ressalto encostar na superfície da peça (veja o exemplo abaixo).

Tighten the screw until its overhang part lean on the piece surface (see the example below).

Fije el tornillo hasta que su parte sobresaliente toque la superficie de la pieza (vea el ejemplo abajo).




Passo 1

Paso/Step

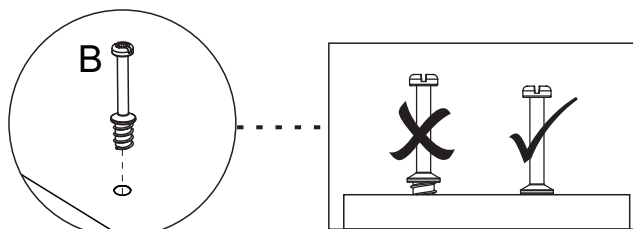
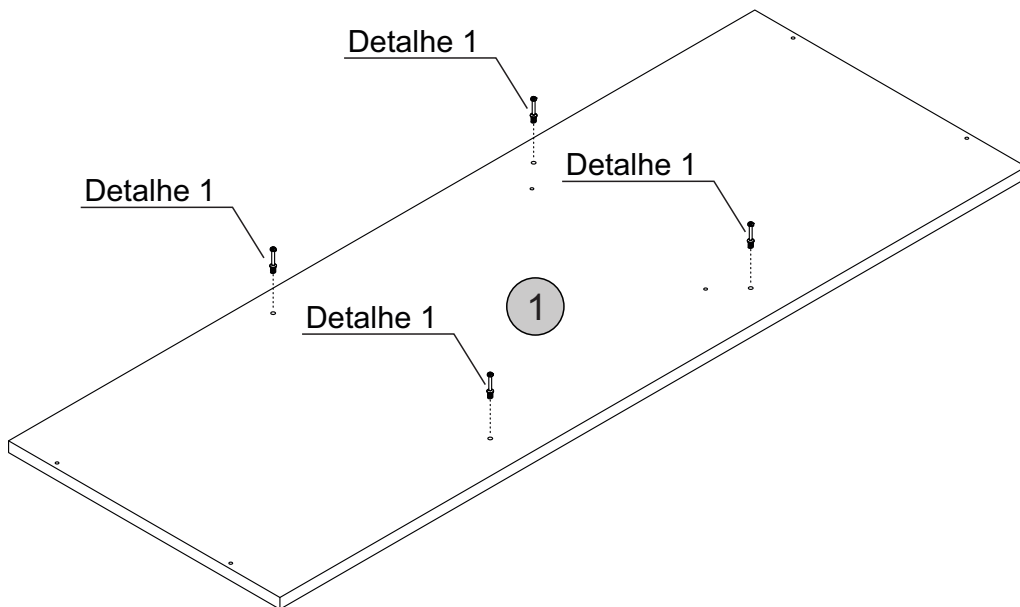
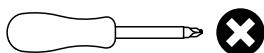
PEÇA
Pieza/Piece

1 - BASE x1

FERRAGEM
Herraje/Hardware

B  04

FERRAMENTA
Herramienta/Tool



Detalhe 1
Detalle/Detail

Passo 2


Paso/Step

PEÇA
Pieza/Piece

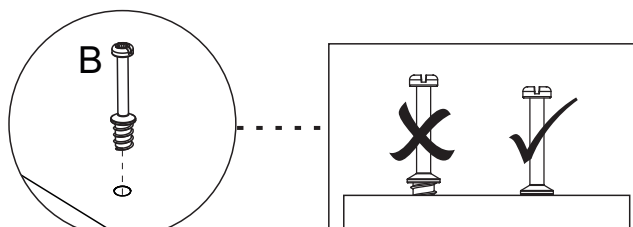
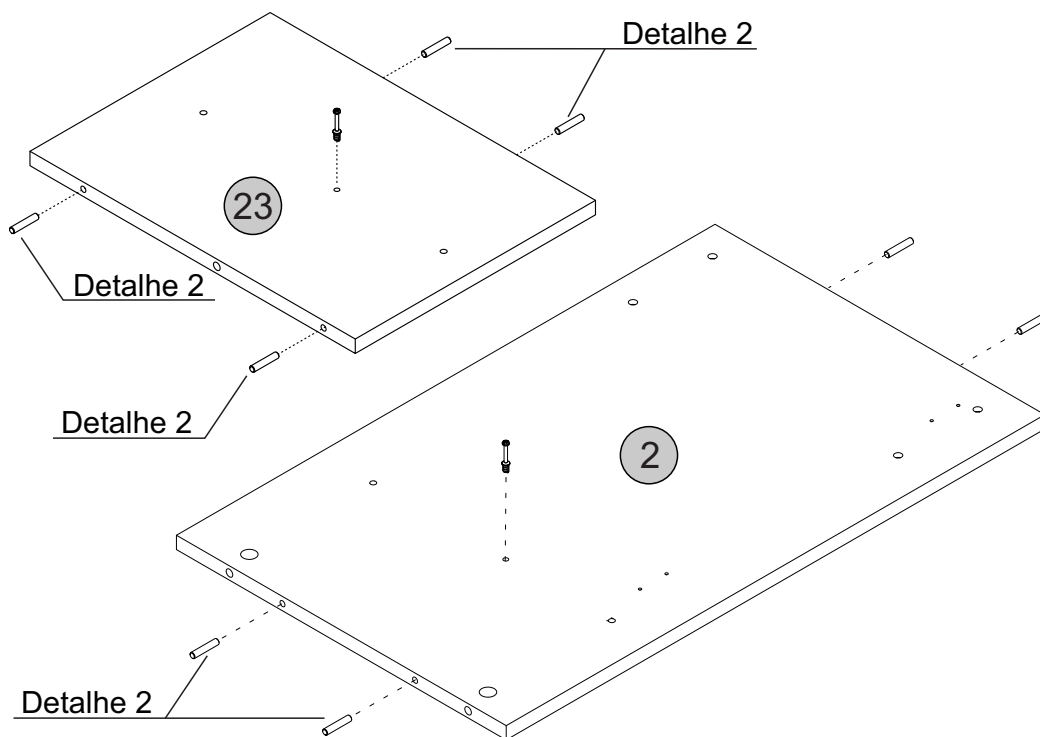
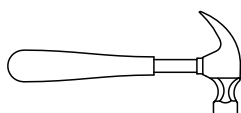
2 - LATERAL ESQUERDA x1

FERRAGEM
Herraje/Hardware

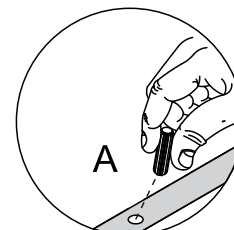
A  08

B  02

FERRAMENTA
Herramienta/Tool



Detalhe 1
Detalle/Detail



Detalhe 2
Detalle/Detail


Passo 3

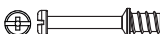
Paso/Step


PEÇA
Pieza/Piece


3 - LATERAL DIREITA x1

FERRAGEM
Herraje/Hardware

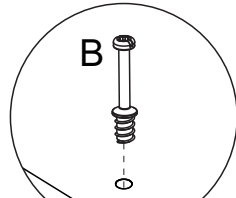
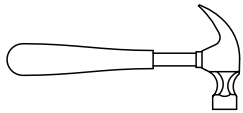
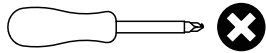
A  04

B  03

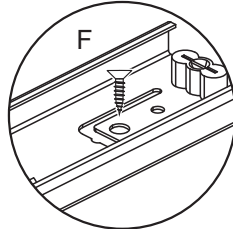
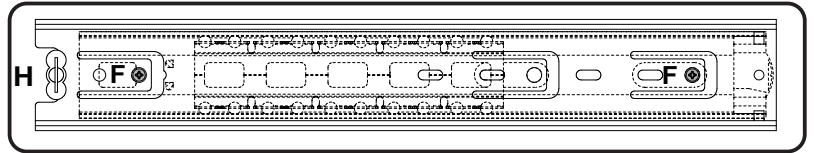
F  04

H  02

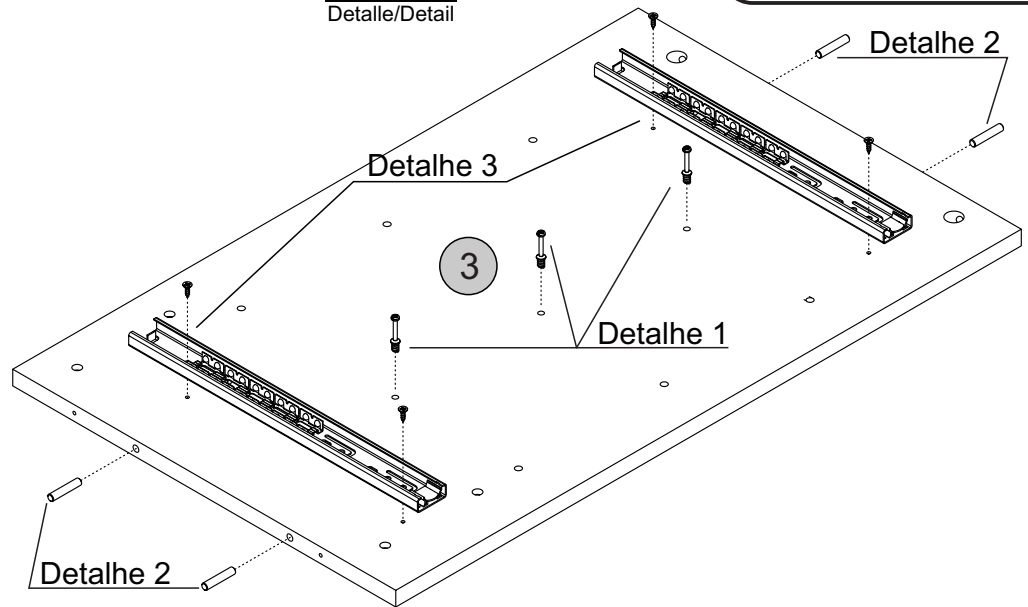
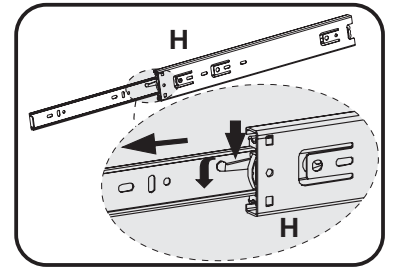
FERRAMENTA
Herramienta/Tool



Detalhe 1
Detalle/Detail



Detalhe 3
Detalle/Detail



Passo 4


Paso/Step

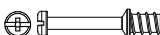
PEÇA
Pieza/Piece

4 - TAMPO x1

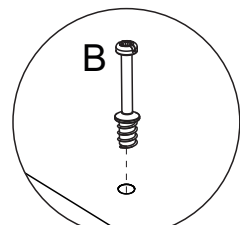
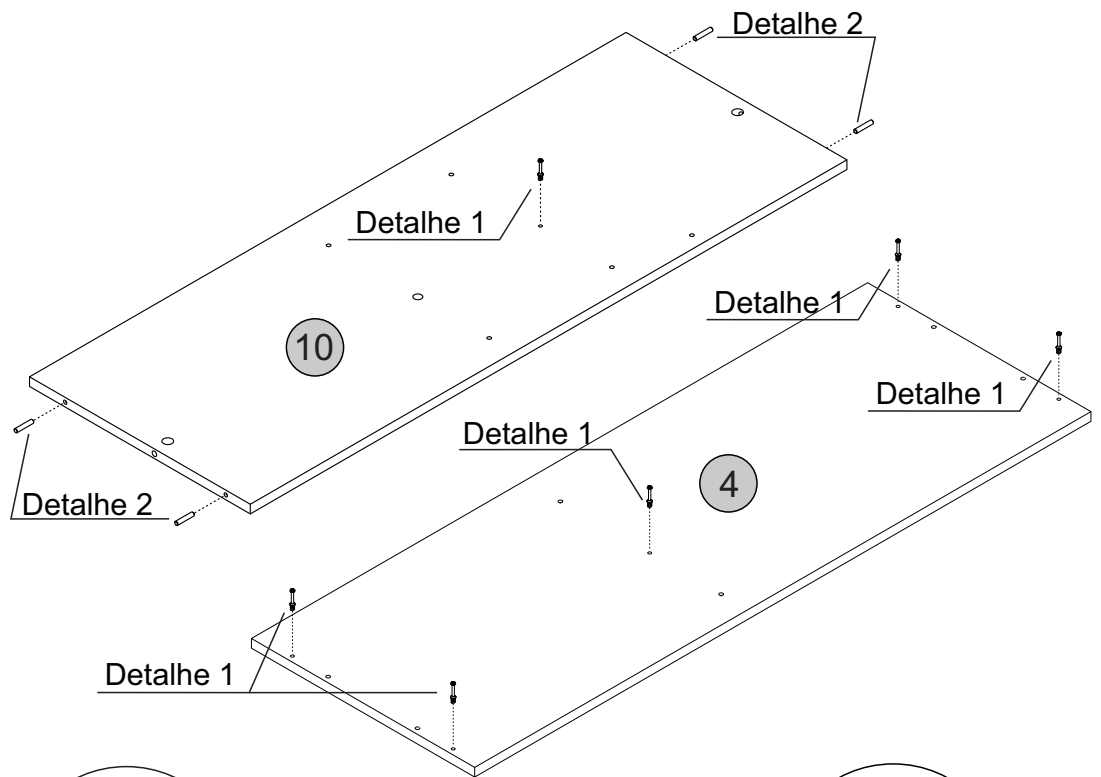
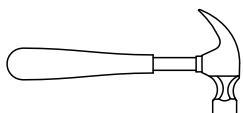
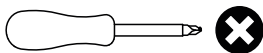
10 - TAMPO INTERMEDIÁRIO x1

FERRAGEM
Herraje/Hardware

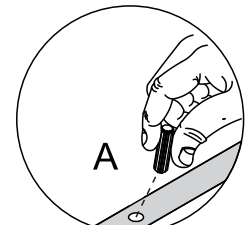
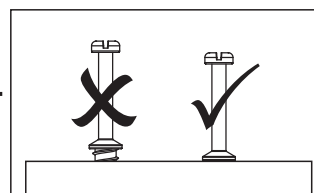
A  04

B  06

FERRAMENTA
Herramienta/Tool



Detalhe 1
Detalle/Detail



Detalhe 2
Detalle/Detail

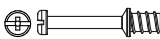
Passo 5

Paso/Step

PEÇA
Pieza/Piece

5 - DIVISÃO ESQUERDA x1

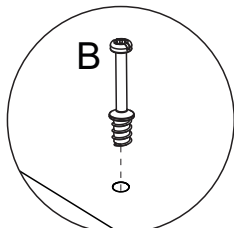
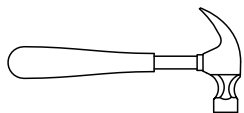
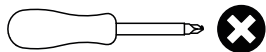
FERRAGEM
Herraje/Hardware

B  01

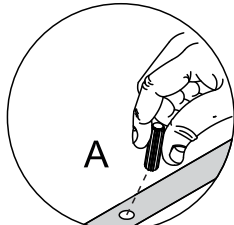
F  02

H  01

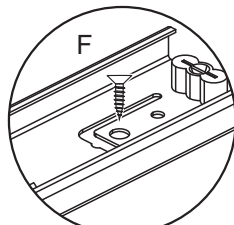
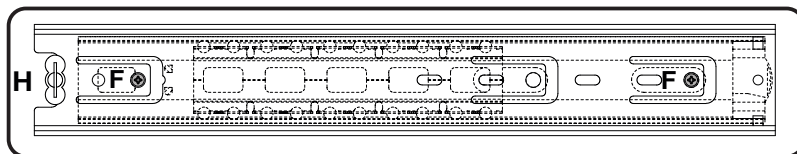
FERRAMENTA
Herramienta/Tool



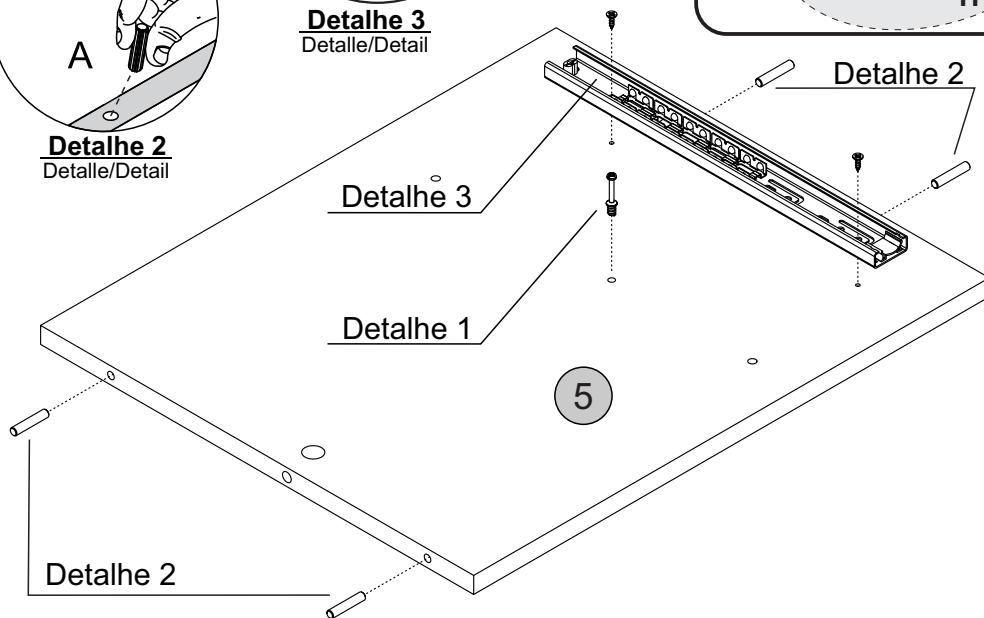
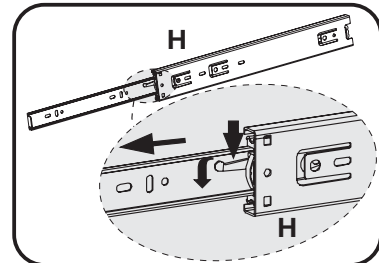
Detalhe 1
Detalle/Detail



Detalhe 2
Detalle/Detail



Detalhe 3
Detalle/Detail



Passo 6

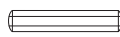
Paso/Step

PEÇA
Pieza/Piece

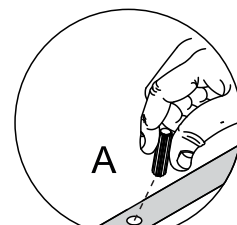
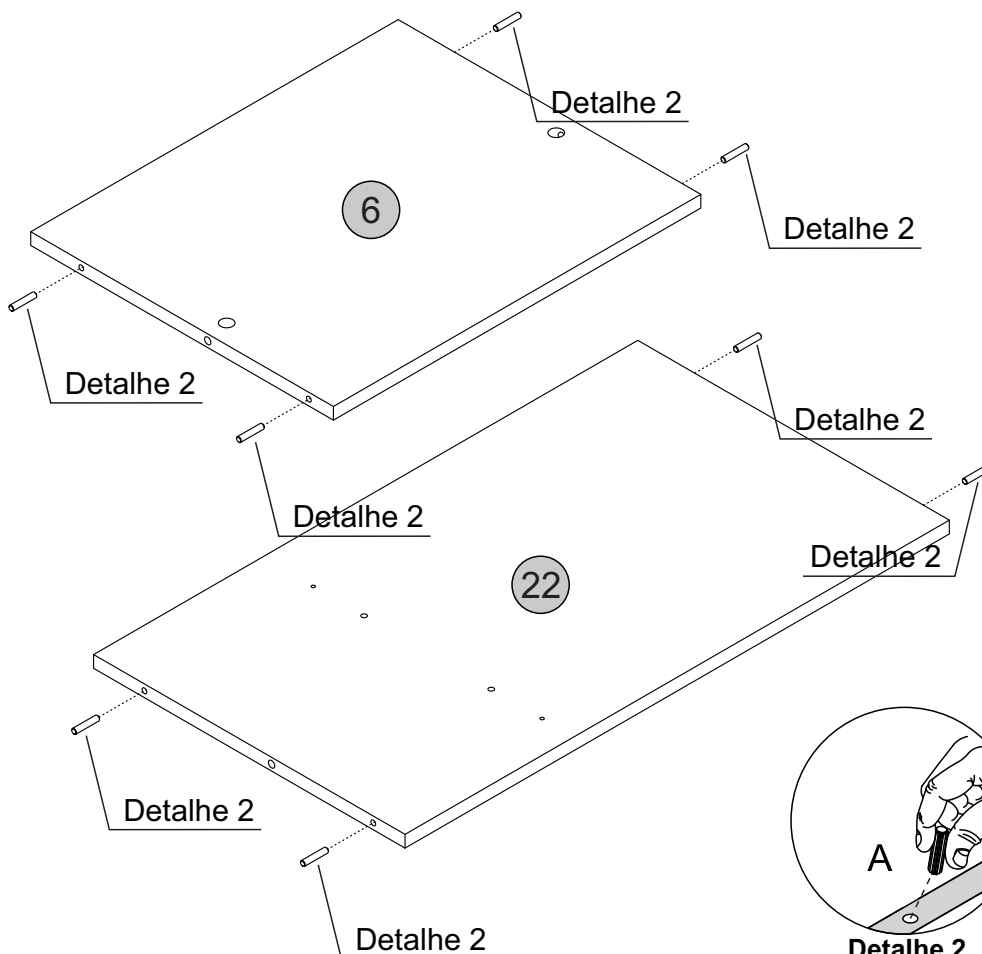
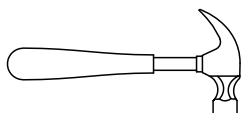
6 - PRATELEIRA x1

22 - PRATELEIRA INFERIOR x1

FERRAMENTA
Herramienta/Tool

A  08

FERRAMENTA
Herramienta/Tool



Detalhe 2
Detalle/Detail

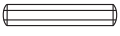
Passo 7

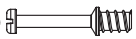
Paso/Step

PEÇA
Pieza/Piece

7 - PÉS x4

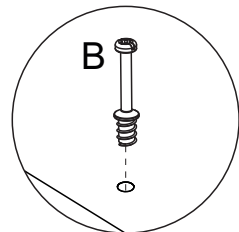
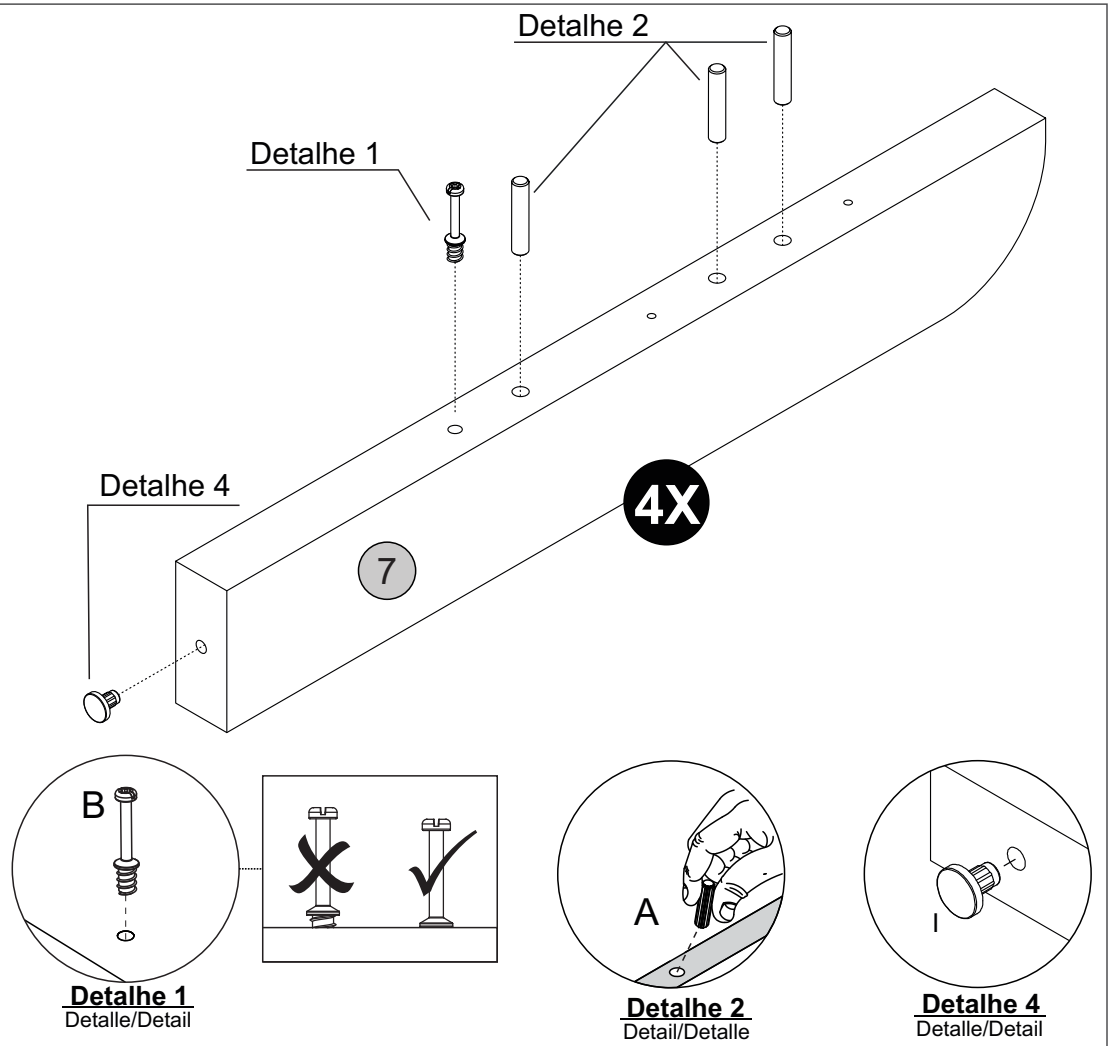
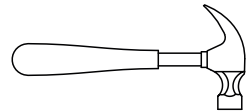
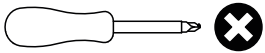
FERRAGEM
Herraje/Hardware

A  12

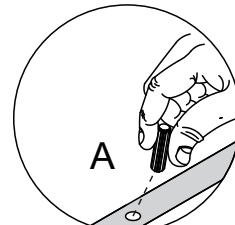
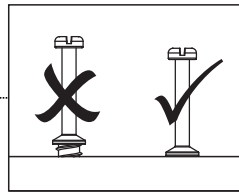
B  04

I  04

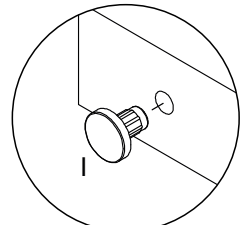
FERRAMENTA
Herramienta/Tool



Detalhe 1
Detalle/Detail



Detalhe 2
Detail/Detaille



Detalhe 4
Detalle/Detail

Passo 8

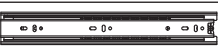
Paso/Step

PEÇA
Pieza/Piece

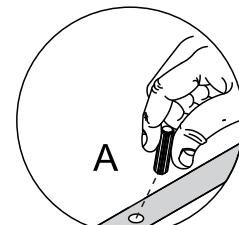
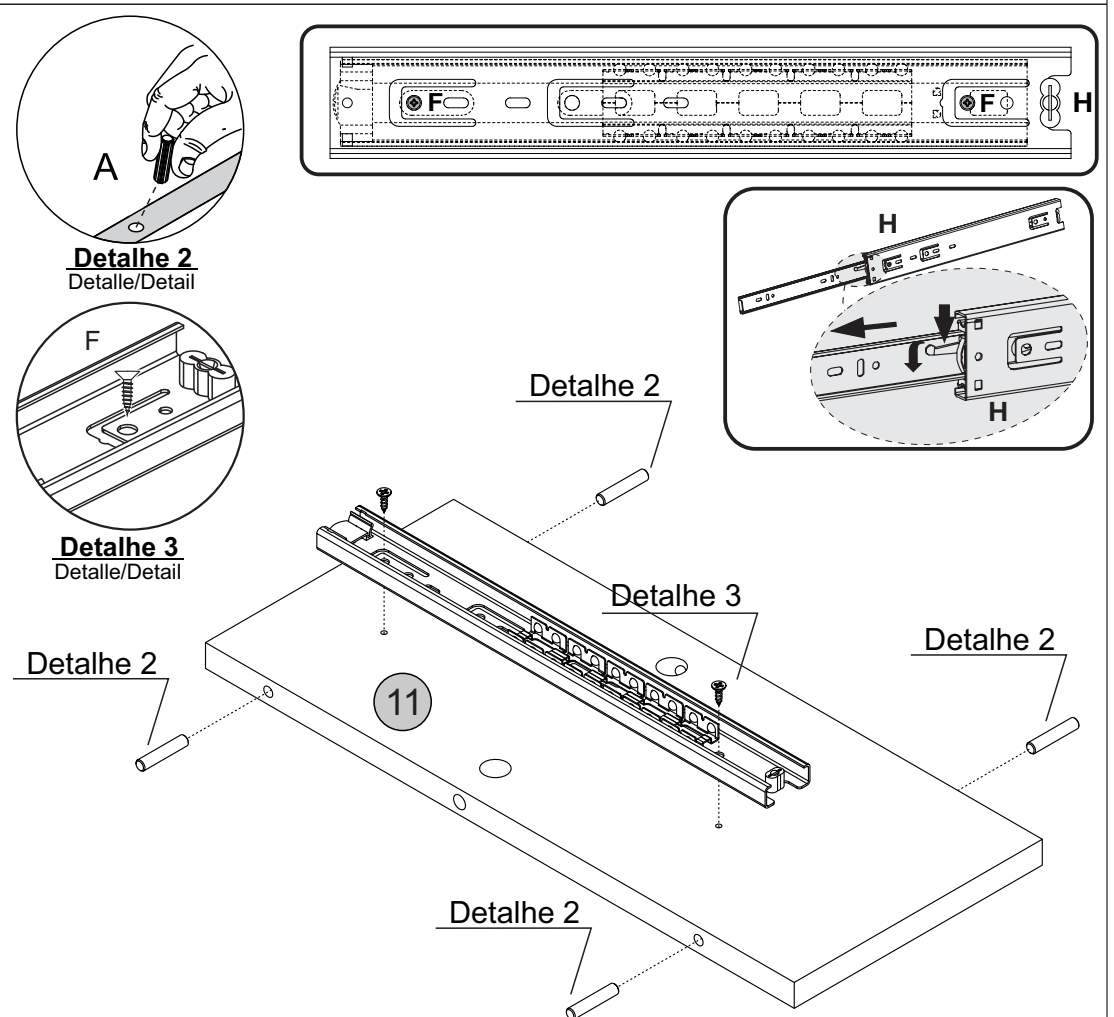
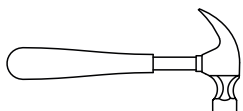
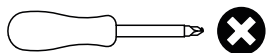
11 - DIVISÃO MENOR x1

FERRAGEM
Herraje/Hardware

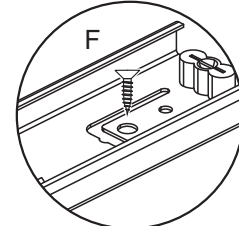
F  02

H  01

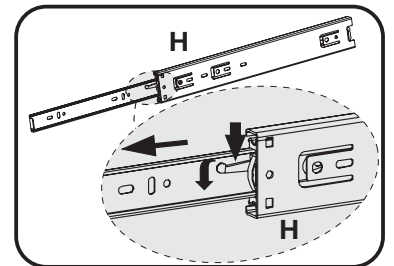
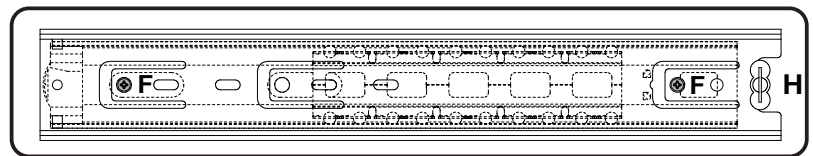
FERRAMENTA
Herramienta/Tool



Detalhe 2
Detalle/Detail



Detalhe 3
Detalle/Detail



Passo 9

Paso/Step

PEÇA
Pieza/Piece

12 - PORTA x1

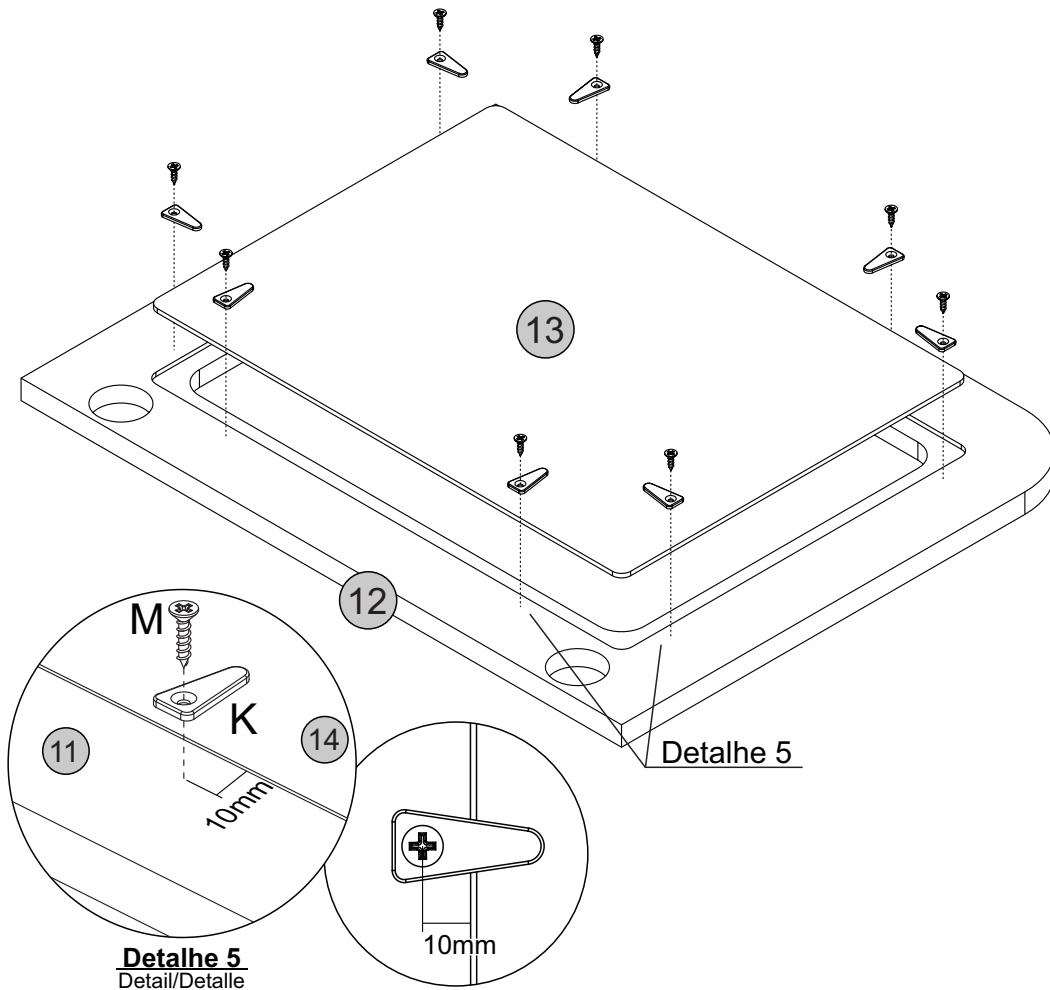
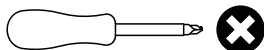
13 - ALMOFADA x1

FERRAGEM
Herraje/Hardware

M  08

F  08

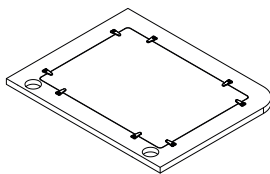
FERRAMENTA
Herramienta/Tool



Passo 10

Paso/Step

PEÇA
Pieza/Piece

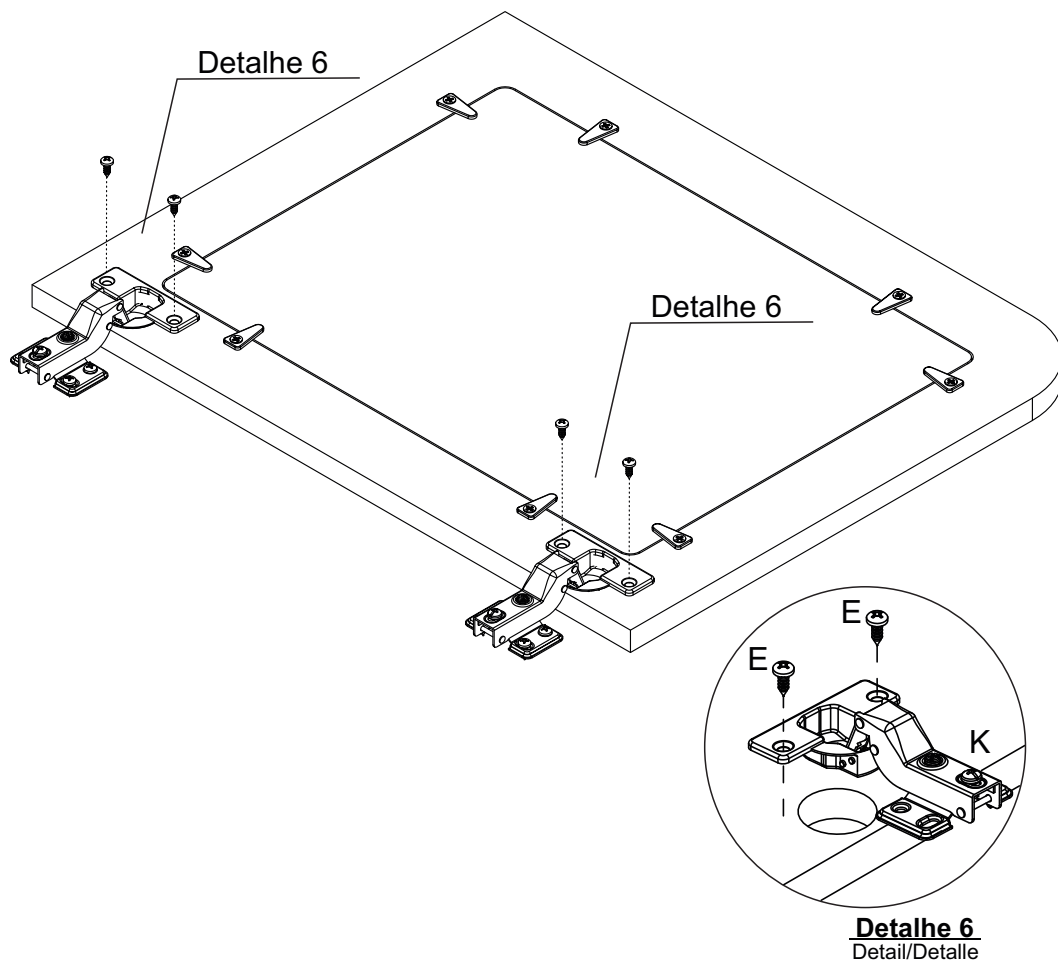
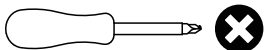


FERRAGEM
Herraje/Hardware

K  02

E  08

FERRAMENTA
Herramienta/Tool





Passo 11

Paso/Step

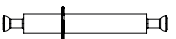
PEÇA
Pieza/Piece

23 - DIVISÃO DIREITA x1

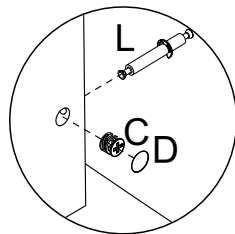
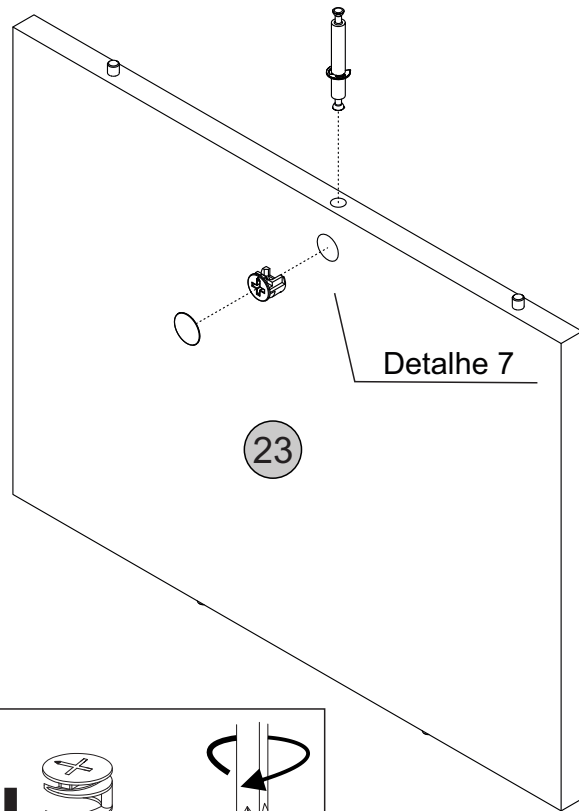
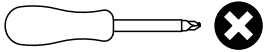
FERRAMENTA
Herramienta/Tool

C   x1

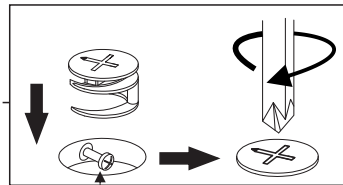
D  x1

L  x1

FERRAMENTA
Herramienta/Tool



Detalhe 7
Detalle/Detail



Cabeça do parafuso precisa estar no centro
La cabeza del tornillo debe estar en el centro
Screw head has to be in the center

Passo 12



Paso/Step

PEÇA
Pieza/Piece

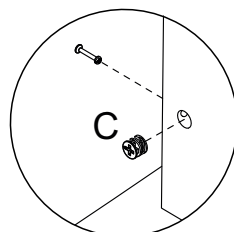
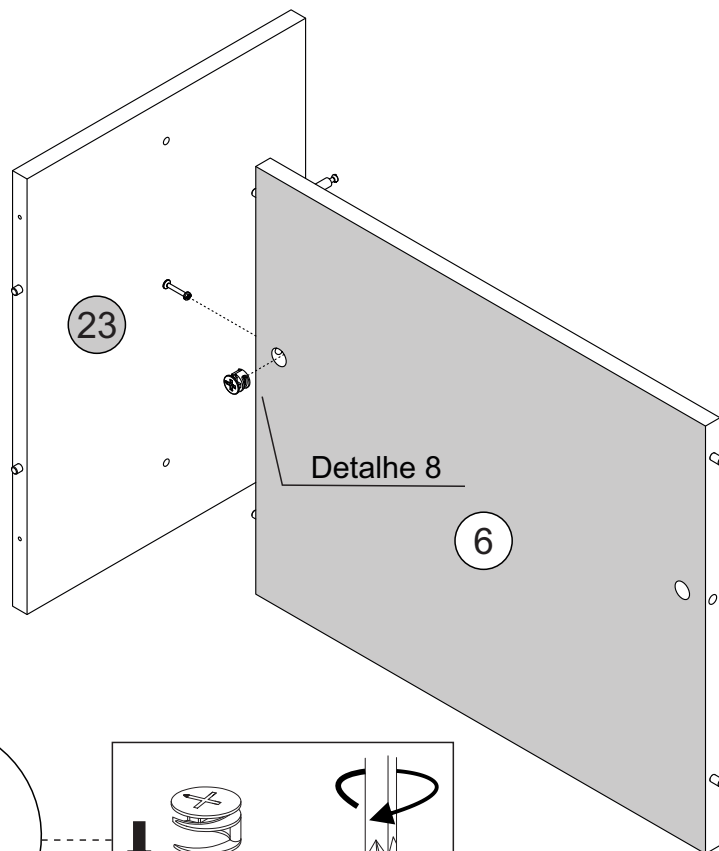
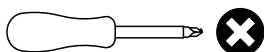
6 - PRATELEIRA x1

23 - DIVISÃO DIREITA x1

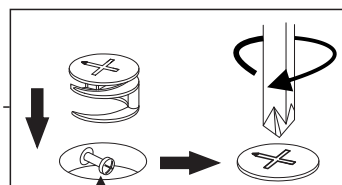
FERRAMENTA
Herramienta/Tool

C   x1

FERRAMENTA
Herramienta/Tool



Detalhe 8
Detalle/Detail



Cabeça do parafuso precisa estar no centro
La cabeza del tornillo debe estar en el centro
Screw head has to be in the center

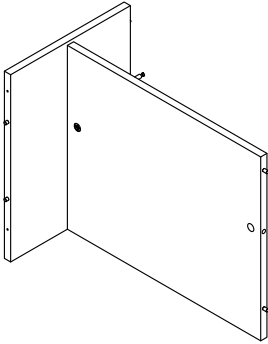
Passo 13

Paso/Step

PEÇA

Pieza/Piece

22 - PRATELEIRA INFERIOR x1



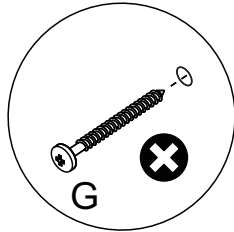
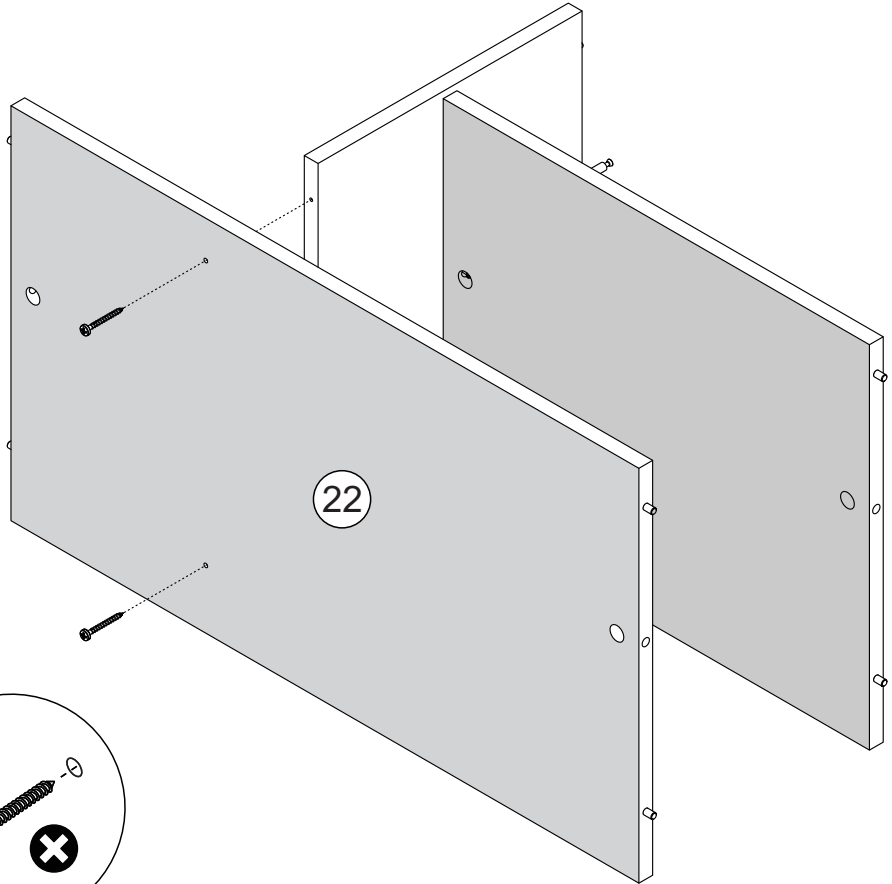
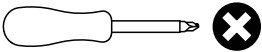
FERRAGEM

Herraje/Hardware

G  02

FERRAMENTA

Herramienta/Tool



Detalhe 9
Detalle/Detail

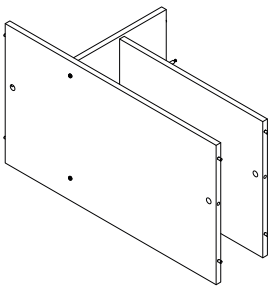
Passo 14

Paso/Step

PEÇA

Pieza/Piece

5 - DIVISÃO ESQUERDA x1



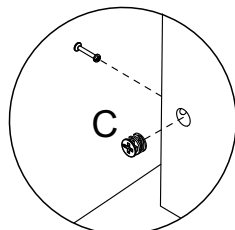
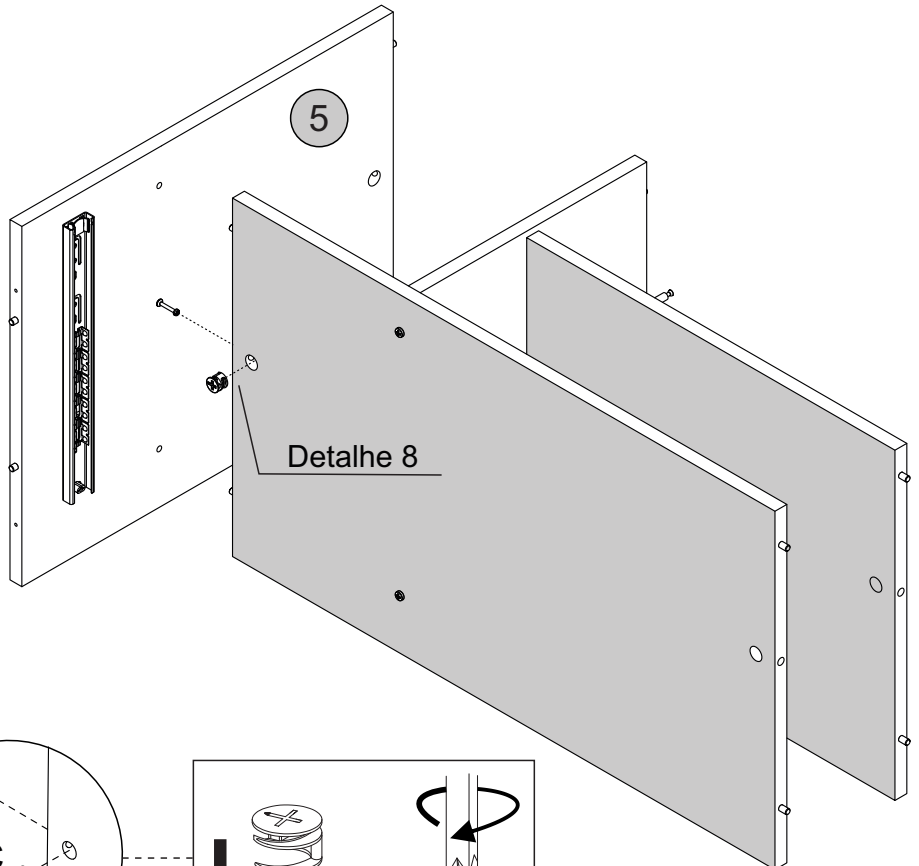
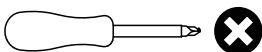
FERRAMENTA

Herramienta/Tool

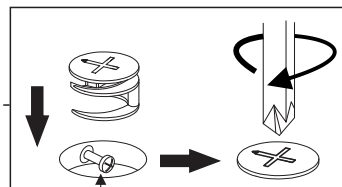
C   x1

FERRAMENTA

Herramienta/Tool



Detalhe 8
Detalle/Detail



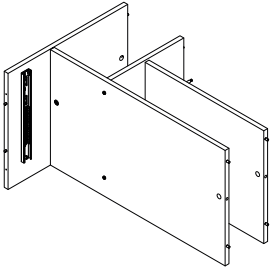
Cabeça do parafuso precisa estar no centro
La cabeza del tornillo debe estar en el centro
Screw head has to be in the center

Passo 15

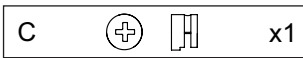
Paso/Step

PEÇA
Pieza/Piece

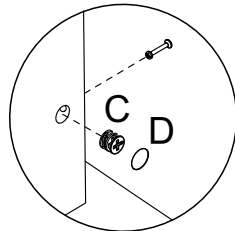
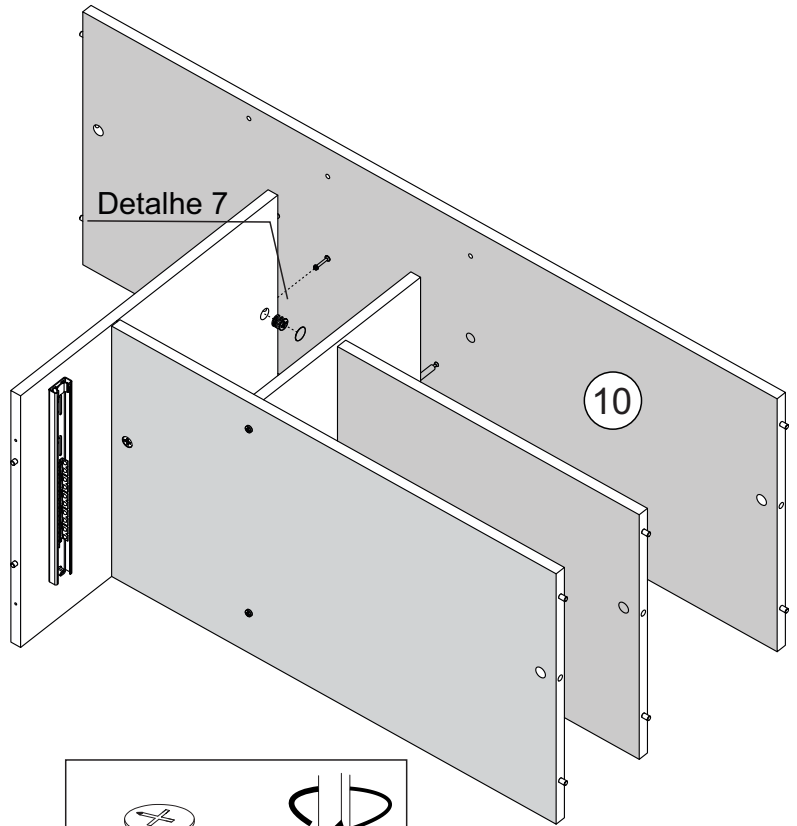
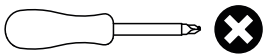
10 - TAMPO INTERMEDIÁRIO x1



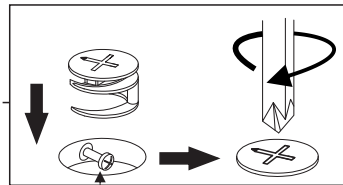
FERRAMENTA
Herramienta/Tool



FERRAMENTA
Herramienta/Tool



Detalhe 7
Detalle/Detail



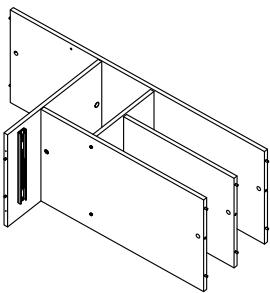
Cabeça do parafuso precisa estar no centro
La cabeza del tornillo debe estar en el centro
Screw head has to be in the center

Passo 16

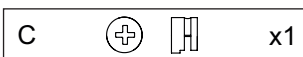
Paso/Step

PEÇA
Pieza/Piece

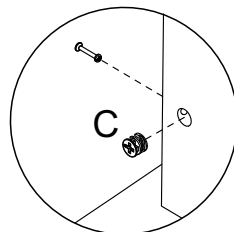
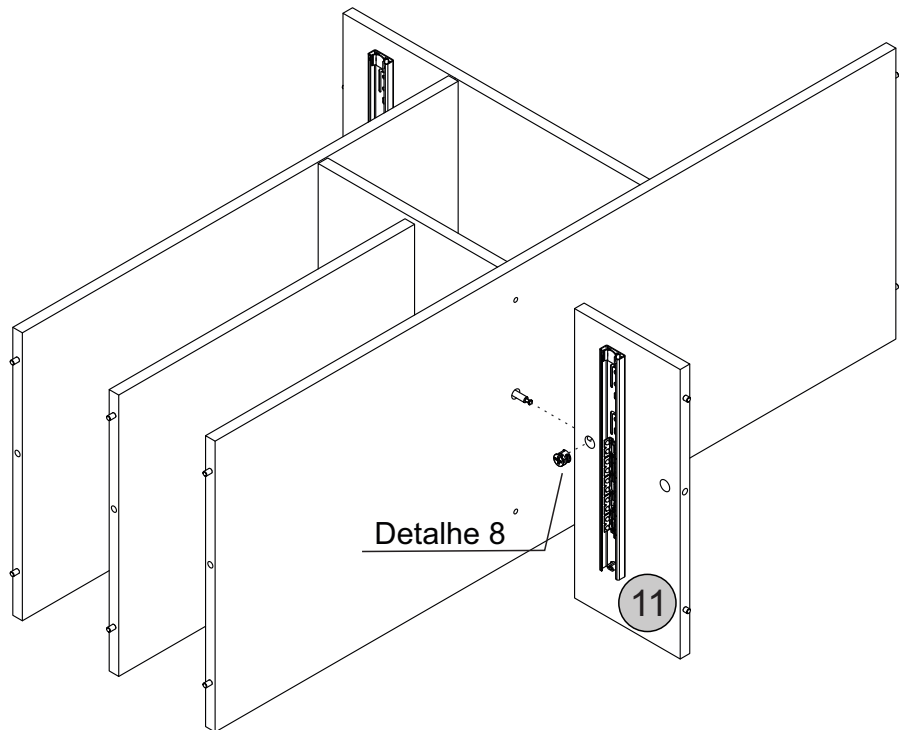
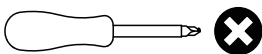
11 - DIVISÃO MENOR x1



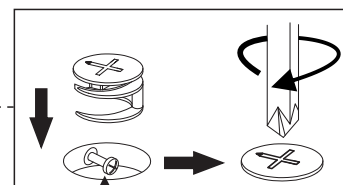
FERRAMENTA
Herramienta/Tool



FERRAMENTA
Herramienta/Tool



Detalhe 8
Detalle/Detail



Cabeça do parafuso precisa estar no centro
La cabeza del tornillo debe estar en el centro
Screw head has to be in the center

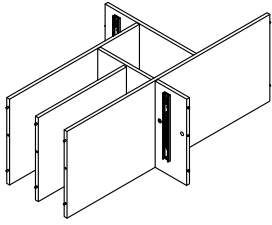
Passo 17

Paso/Step

PEÇA

Pieza/Piece

2 - LATERAL ESQUERDA x1



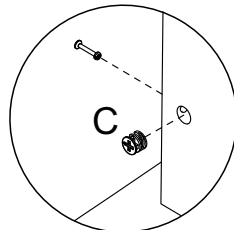
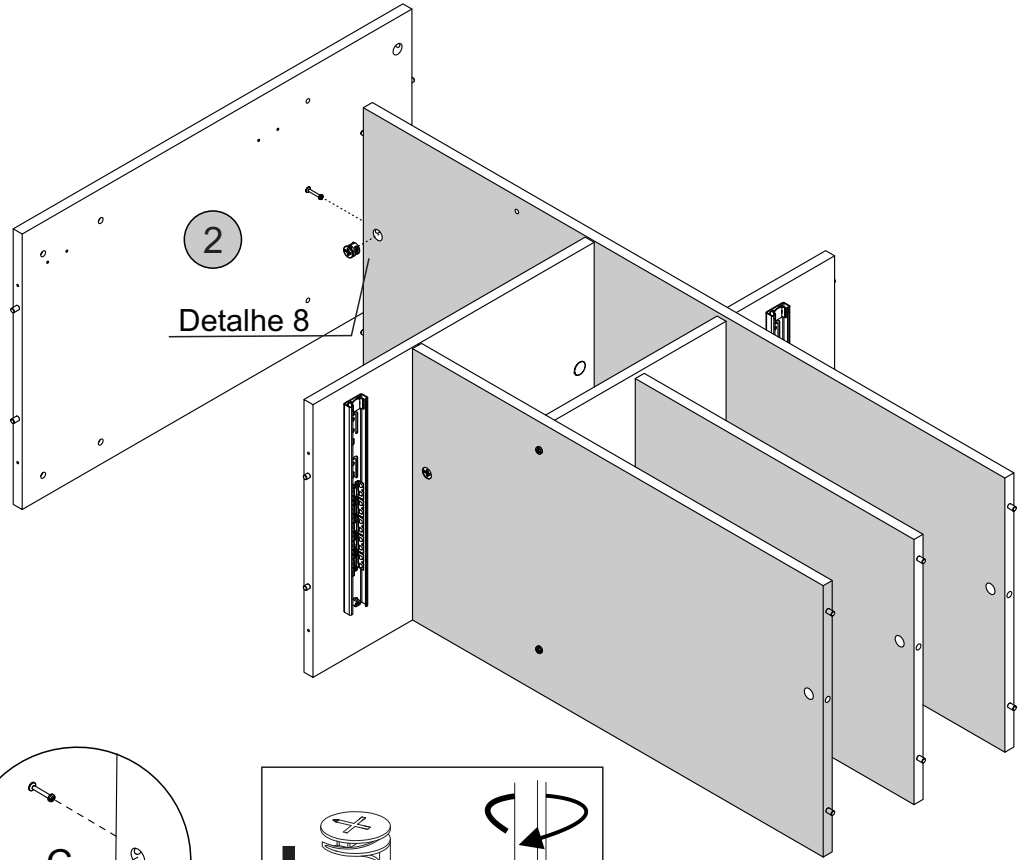
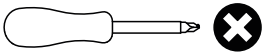
FERRAMENTA

Herramienta/Tool

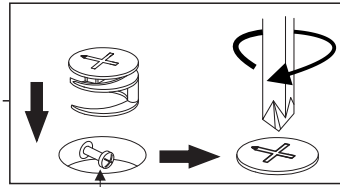
C   x1

FERRAMENTA

Herramienta/Tool



Detalhe 8
Detalle/Detail



Cabeça do parafuso precisa estar no centro
La cabeza del tornillo debe estar en el centro
Screw head has to be in the center

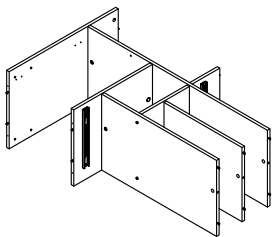
Passo 18

Paso/Step

PEÇA

Pieza/Piece

3 - LATERAL DIREITA x1



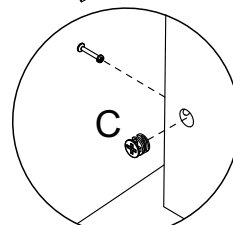
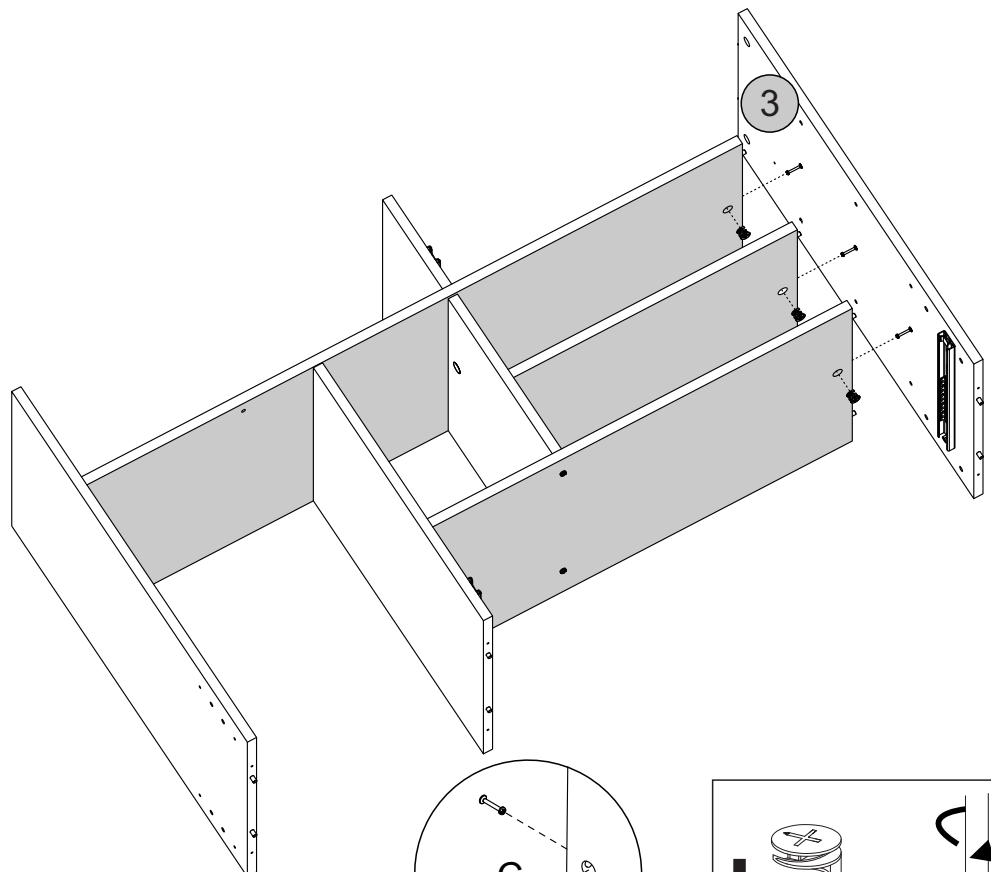
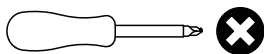
FERRAMENTA

Herramienta/Tool

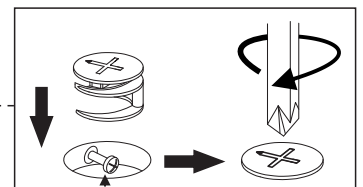
C   x3

FERRAMENTA

Herramienta/Tool



Detalhe 8
Detalle/Detail



Cabeça do parafuso precisa estar no centro
La cabeza del tornillo debe estar en el centro
Screw head has to be in the center

Passo 19

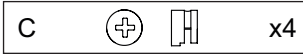
Paso/Step

PEÇA
Pieza/Piece

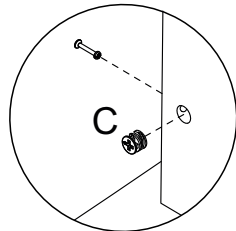
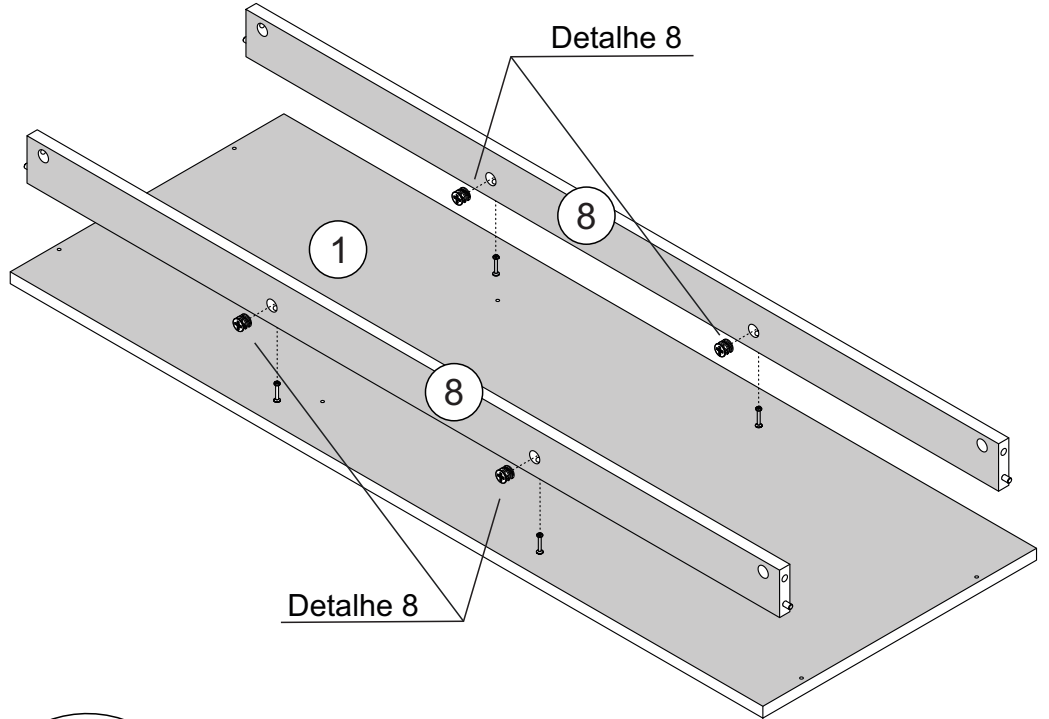
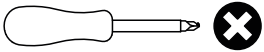
1 - BASE x1

8 - TRAVESSA PÉ x2

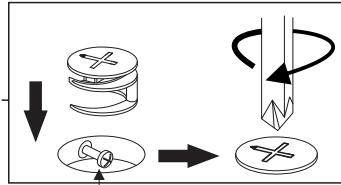
FERRAMENTA
Herramienta/Tool



FERRAMENTA
Herramienta/Tool



Detalhe 8
Detalle/Detail

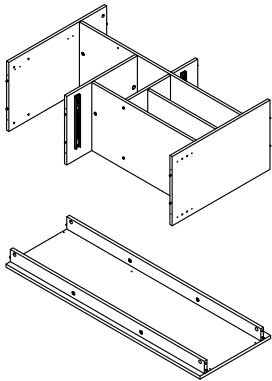


Cabeça do parafuso precisa estar no centro
La cabeza del tornillo debe estar en el centro
Screw head has to be in the center

Passo 20

Paso/Step

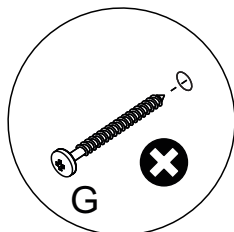
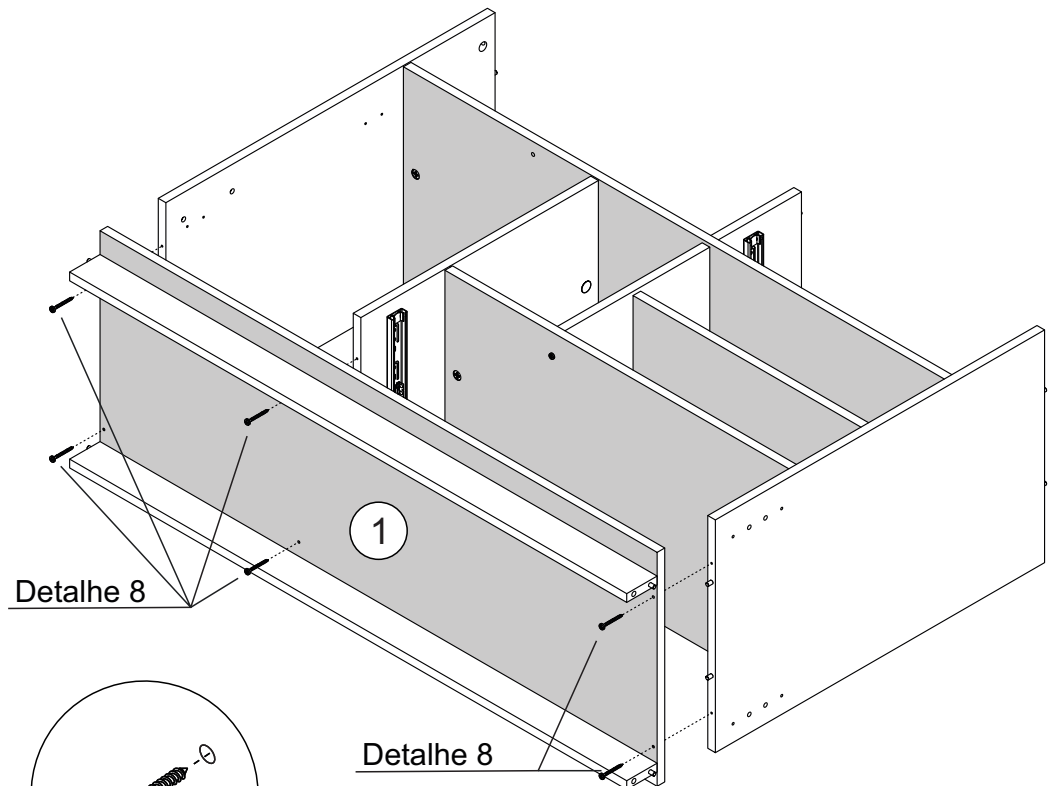
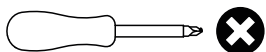
PEÇA
Pieza/Piece



FERRAMENTA
Herramienta/Tool



FERRAMENTA
Herramienta/Tool



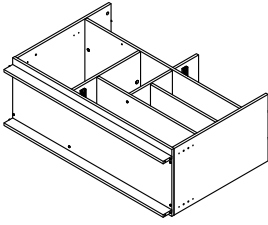
Detalhe 9
Detalle/Detail

Passo 21


Paso/Step

PEÇA
Pieza/Piece

7 - PÉ x4



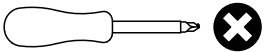
FERRAMENTA
Herramienta/Tool

C  x1

D  x1

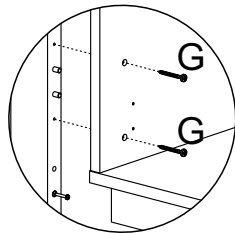
G  08

FERRAMENTA
Herramienta/Tool



Detalhe 9

Detalhe 9



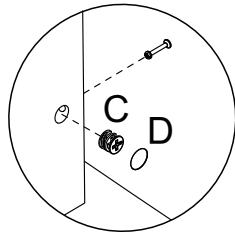
Detalhe 9
Detalle/Detail

Detalhe 7

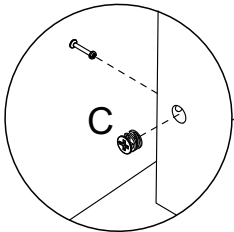
Detalhe 8

Detalhe 7

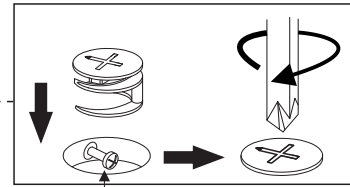
Detalhe 8



Detalhe 7
Detalle/Detail



Detalhe 8
Detalle/Detail

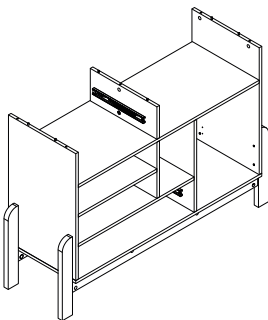


Cabeça do parafuso precisa estar no centro
La cabeza del tornillo debe estar en el centro
Screw head has to be in the center


Passo 22

Paso/Step

PEÇA
Pieza/Piece

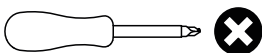


FERRAMENTA
Herramienta/Tool

C  x5

D  x2

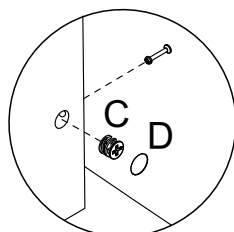
FERRAMENTA
Herramienta/Tool



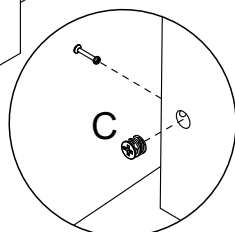
4

Detalhe 7

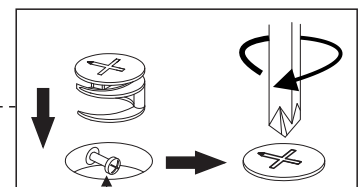
Detalhe 8



Detalhe 7
Detalle/Detail



Detalhe 8
Detalle/Detail



Cabeça do parafuso precisa estar no centro
La cabeza del tornillo debe estar en el centro
Screw head has to be in the center

Passo 23

Paso/Step

PEÇA
Pieza/Piece

9 - TRASEIRA INFERIOR x1

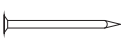
24 - TRASEIRA CENTRAL x1

25 - TRASEIRA SUPERIOR x1

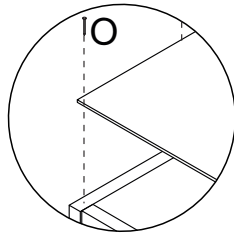
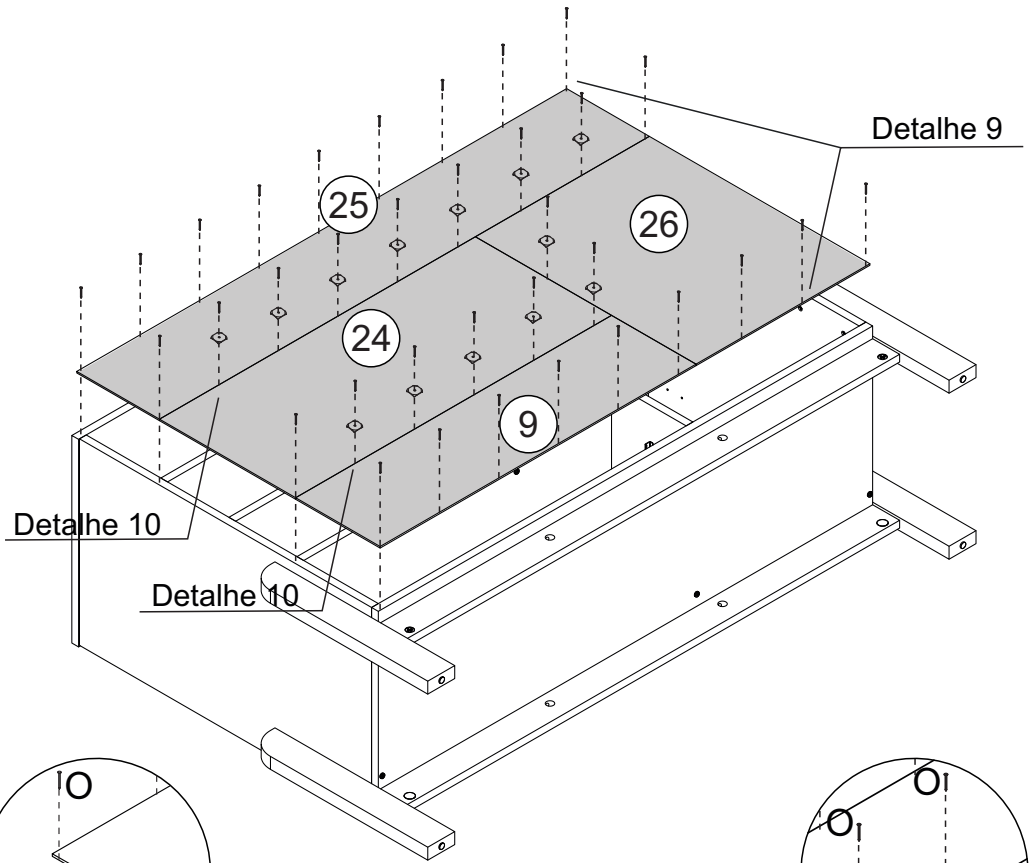
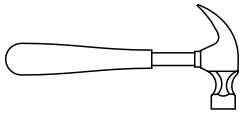
26 - TRASEIRA LATERAL x1

FERRAMENTA
Herramienta/Tool

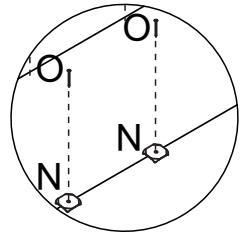
N  15

O  45

FERRAMENTA
Herramienta/Tool



Detalhe 9
Detalle/Detail



Detalhe 10
Detalle/Detail

Passo 24

Paso/Step

PEÇA
Pieza/Piece


14 - FRENTE GAV. SUP. x1

15 - TRASEIRA GAV. SUP. x1

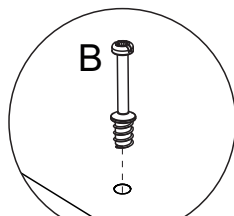
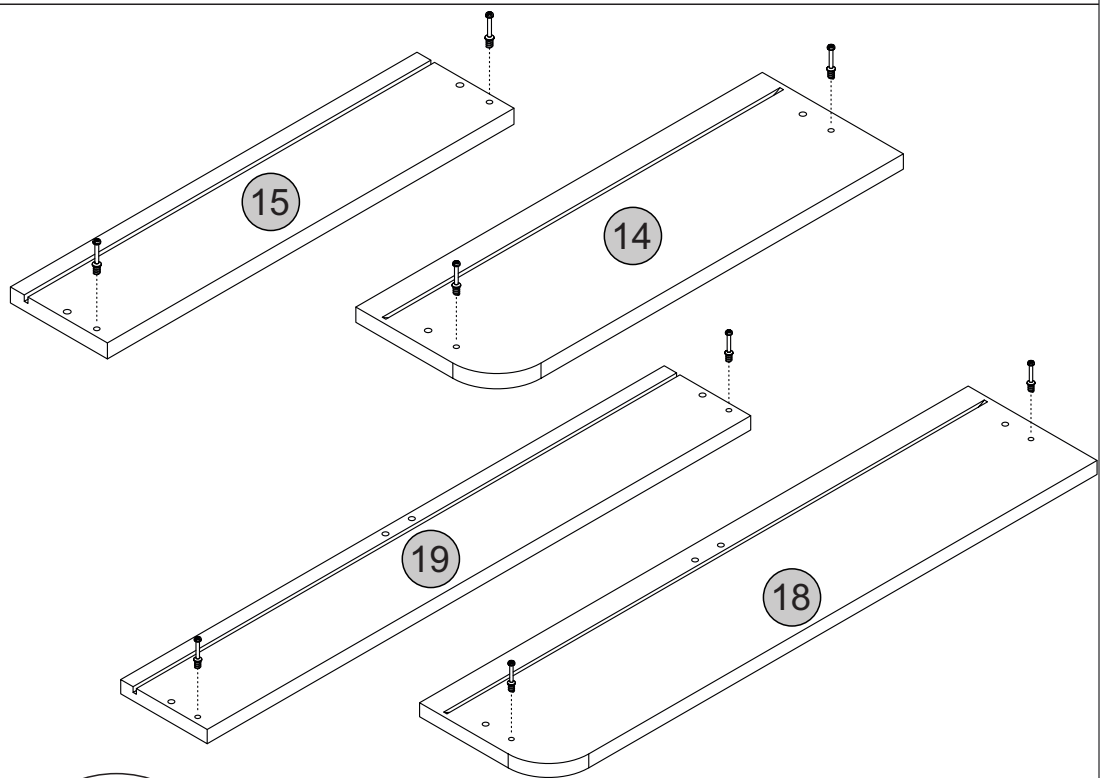
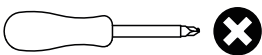
18 - FRENTE GAV. INF. x1

19 - TRASEIRA GAV. INF. x1

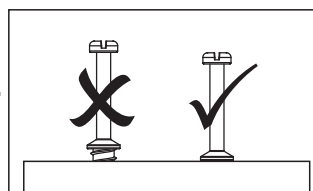
FERRAGEM
Herraje/Hardware

B  08

FERRAMENTA
Herramienta/Tool



Detalhe 1
Detalle/Detail



Passo 25

Paso/Step

PEÇA
Pieza/Piece

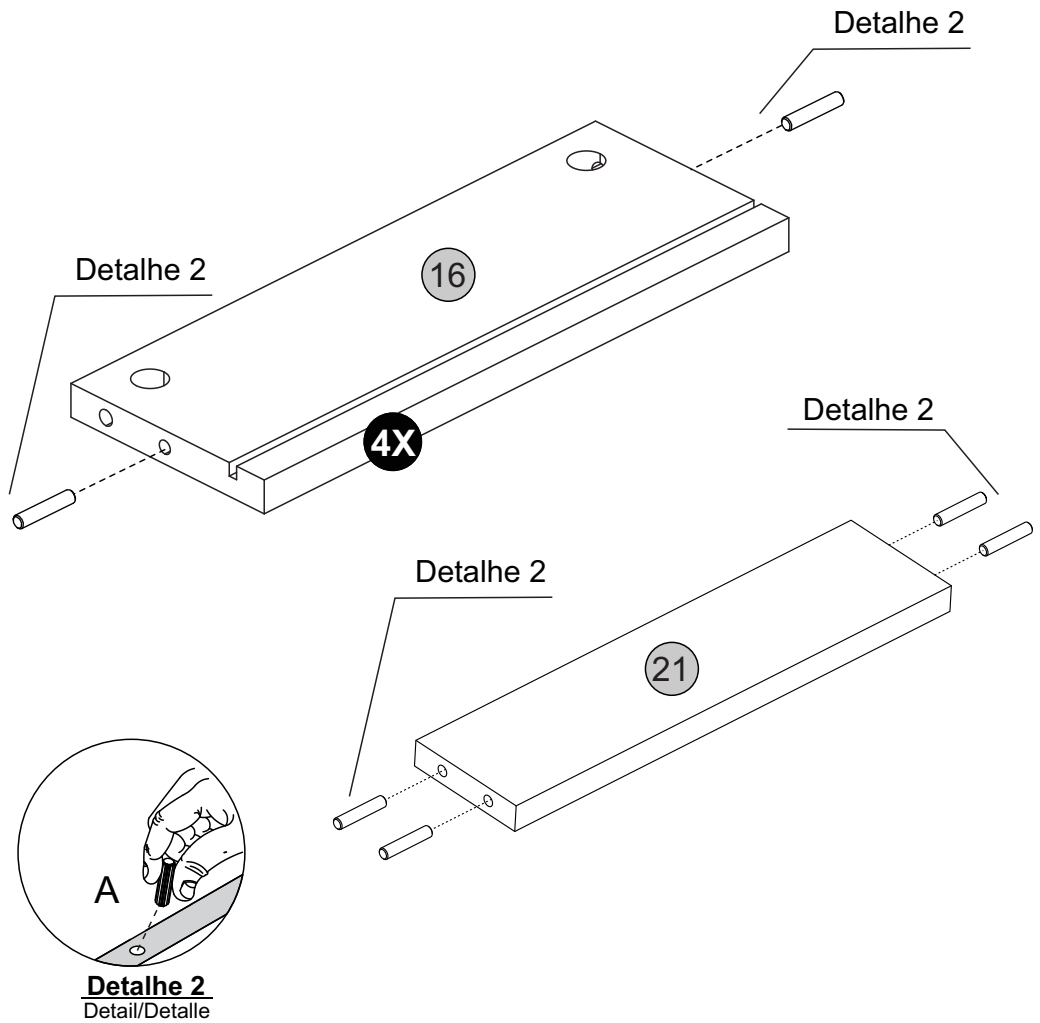
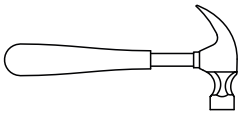
16 - LATERAL GAVETA x4

21 - TRAVESSA GAVETA x1

FERRAGEM
Herraje/Hardware

A  12

FERRAMENTA
Herramienta/Tool



Passo 26

Paso/Step

PEÇA
Pieza/Piece

14 - FRENTE GAV. SUP. x1

15 - TRASEIRA GAV. SUP. x1

16 - LATERAL GAVETA x1

17 - FUNDO GAVETA x1

18 - FRENTE GAV. INF. x1

19 - TRASEIRA GAV. INF. x1

20 - FUNDO GAV. x1

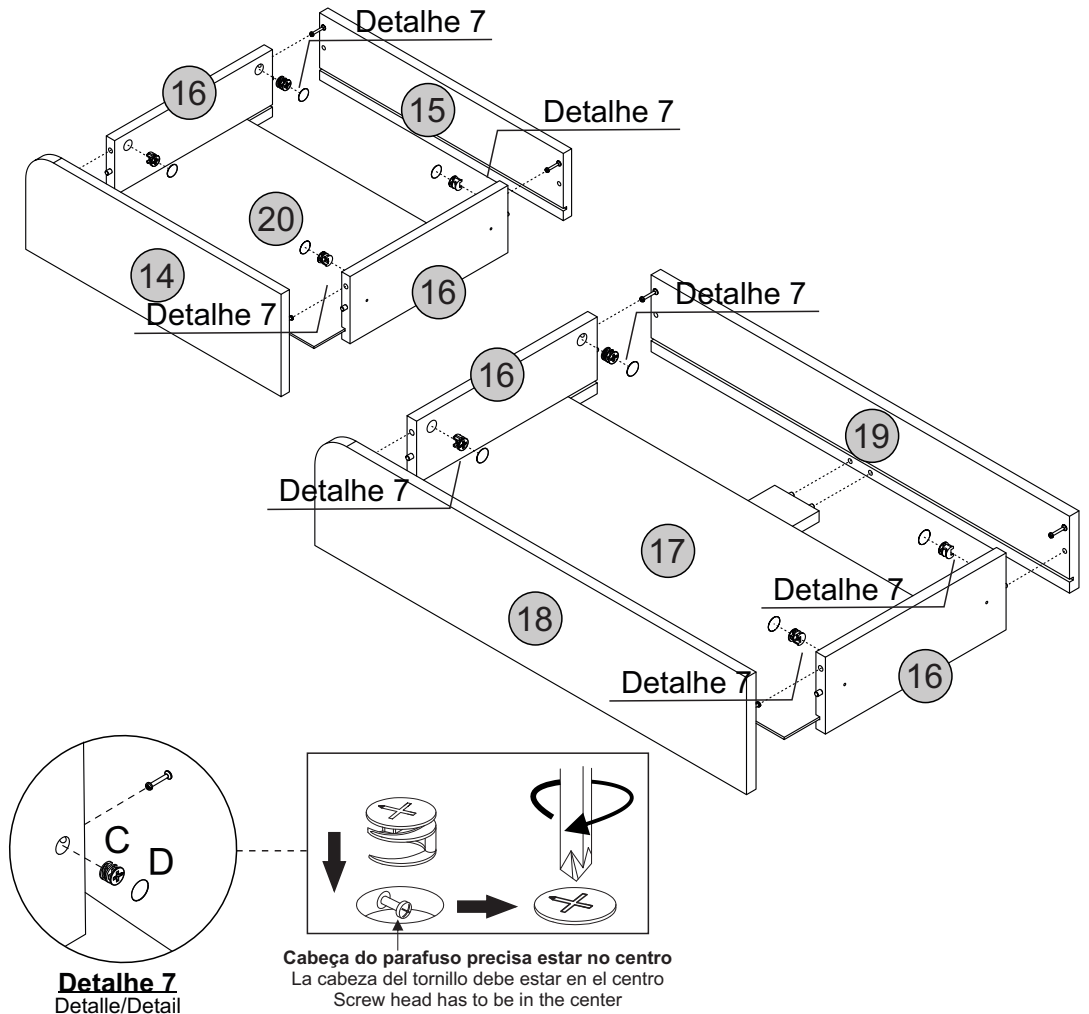
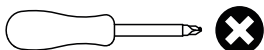
21 - TRAVESSA GAV. x1

FERRAGEM
Herraje/Hardware

C   x8

D  x8

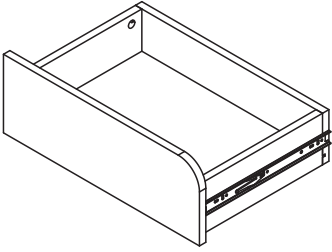
FERRAMENTA
Herramienta/Tool



Passo 25

Paso/Step

PEÇA
Pieza/Piece



FERRAGEM
Herraje/Hardware

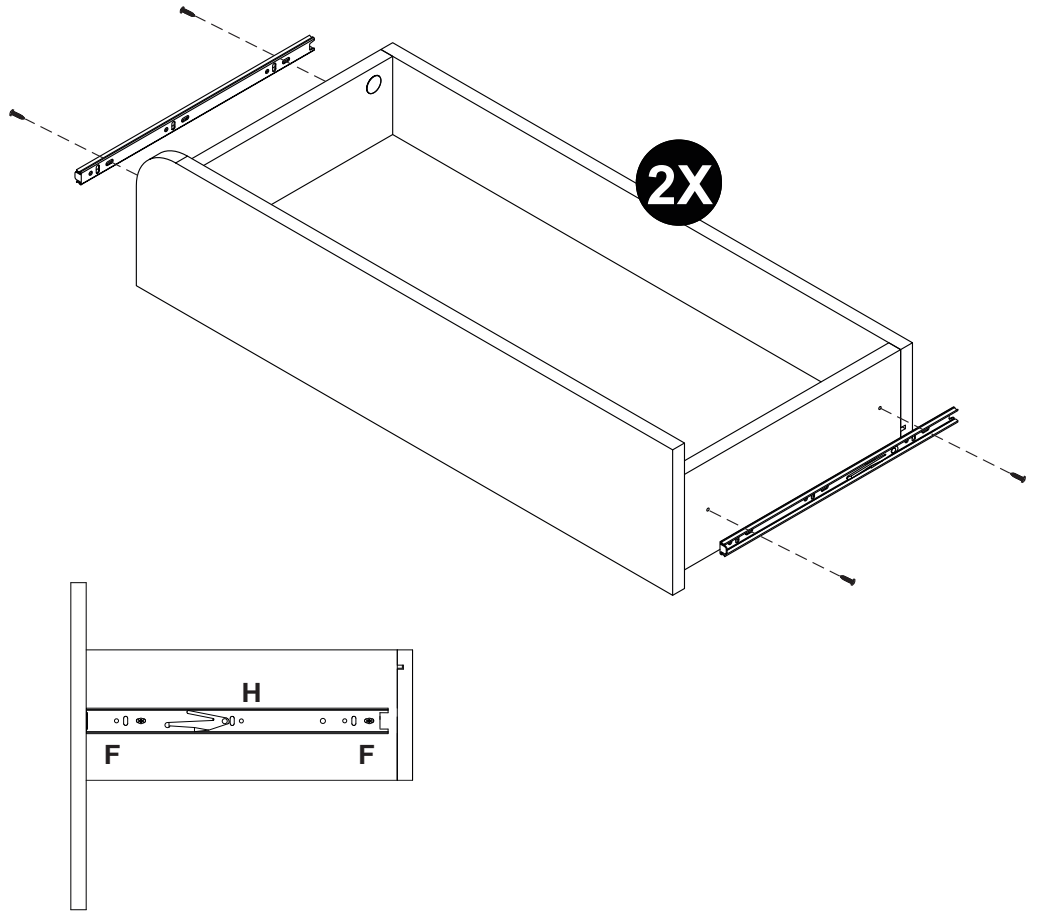
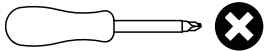


08



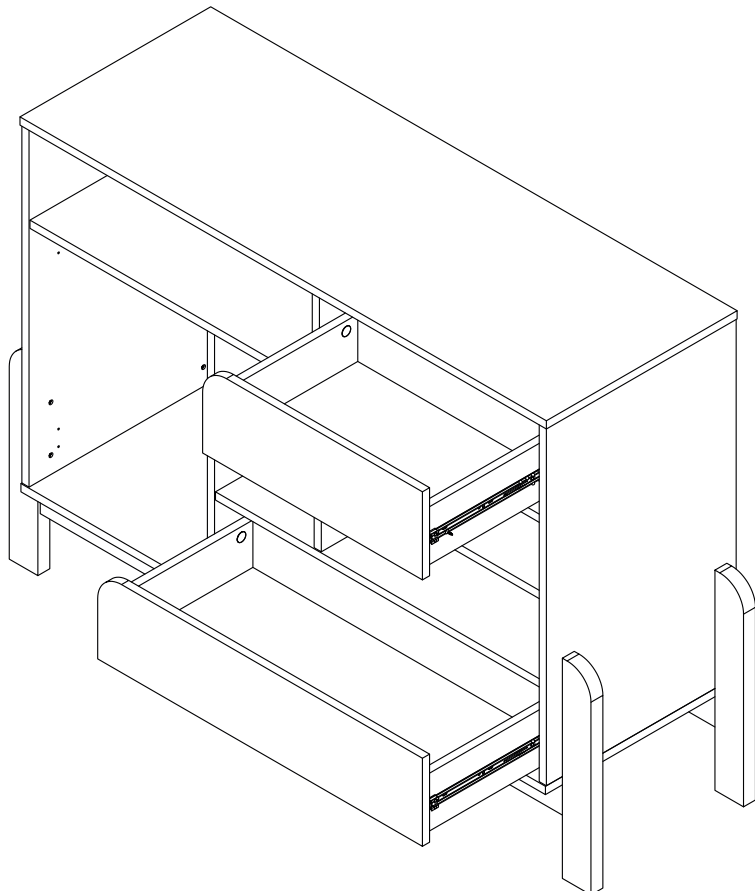
04

FERRAMENTA
Herramienta/Tool



Passo 26

Paso/Step



Passo 27

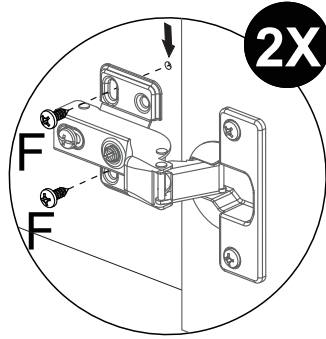
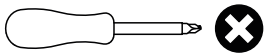
Paso/Step

PEÇA
Pieza/Piece

FERRAGEM
Herraje/Hardware

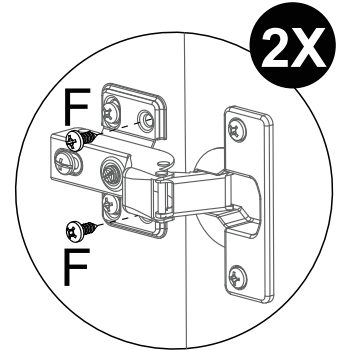
E  08

FERRAMENTA
Herramienta/Tool



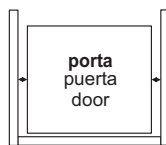
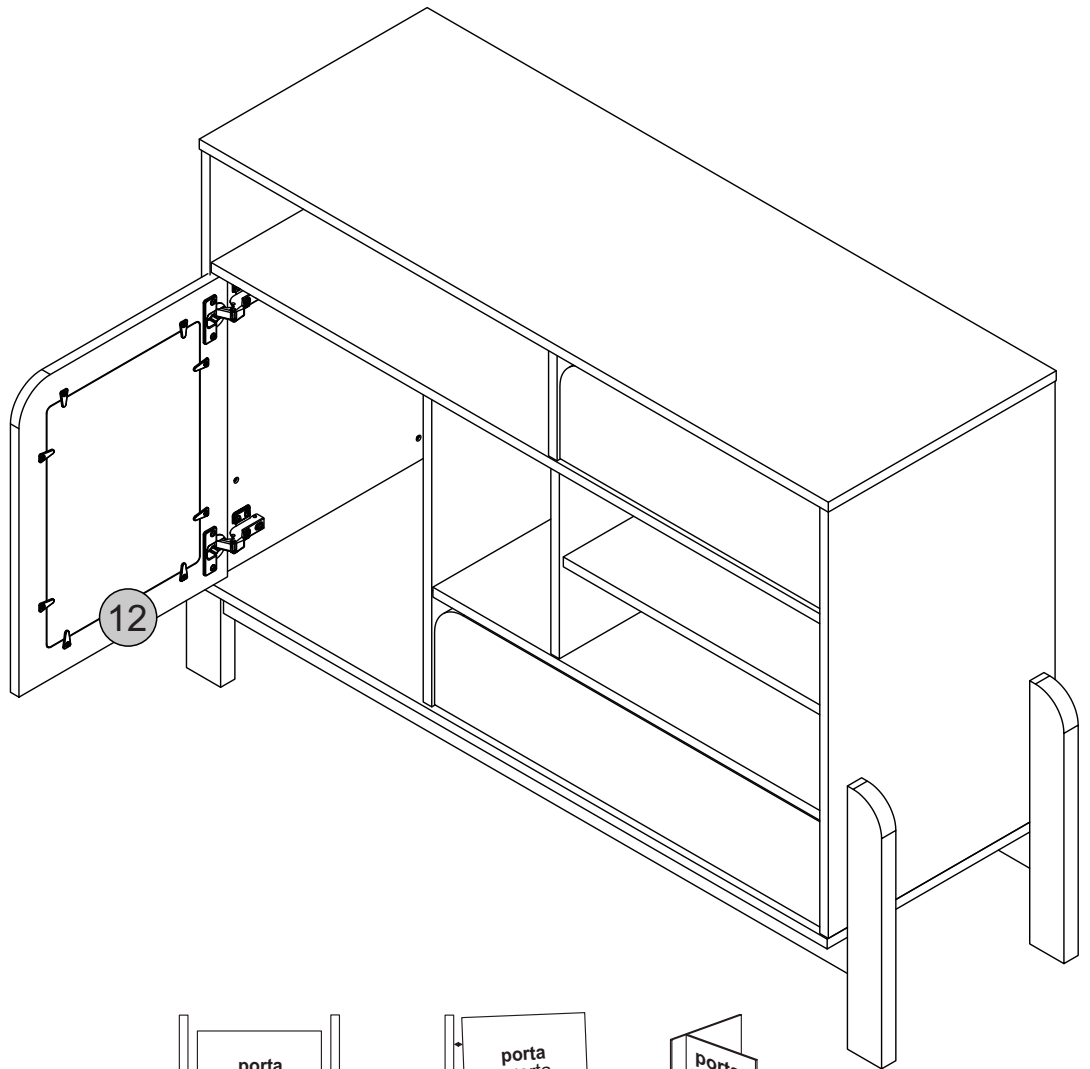
Passo A
Paso/Step

Ajustar porta.
Ajusta puerta. / Adjust door.

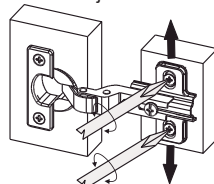


Passo B
Paso/Step

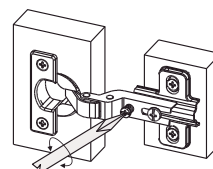
Fixa porta
arreglar puerta. / fix door.



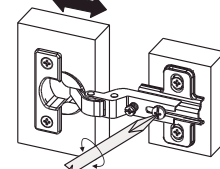
porta
puerta
door
Ajuste de Largura
Ajuste de ancho
Width Adjustment

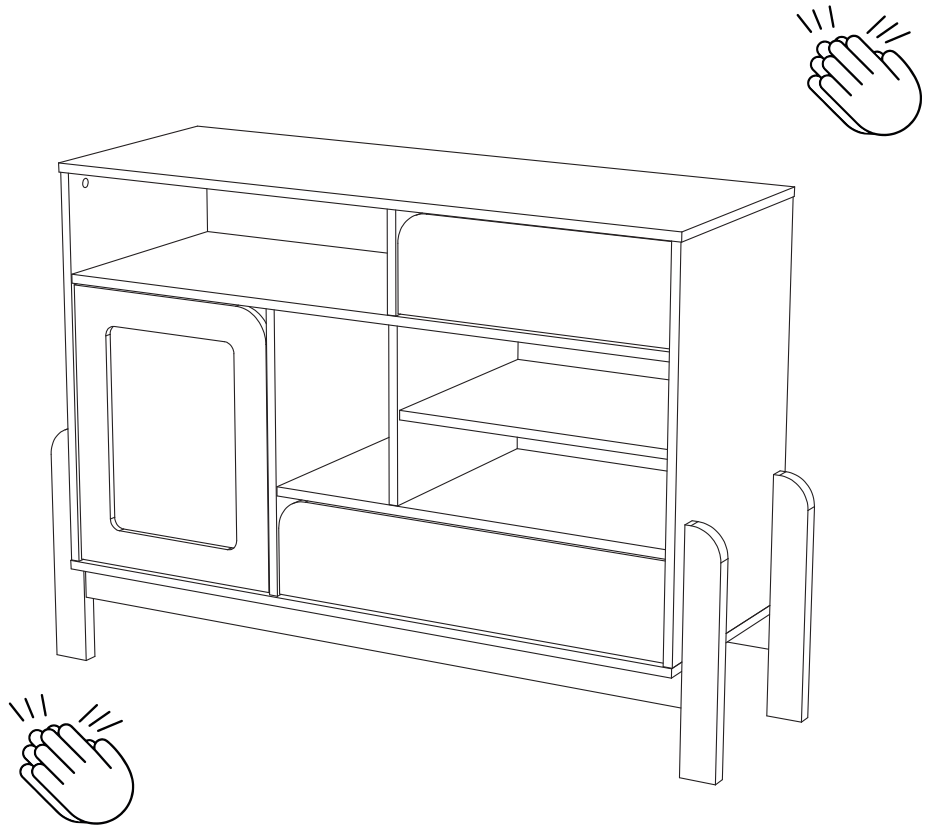


porta
puerta
door
Ajuste Interno
Ajuste Interno
Internal Adjustment



porta
puerta
door
Ajuste de Profundidade
Ajuste de profundidad
Depth Adjustment





Parabéns, você montou seu móvel! Agora é só decorar sua casa e aproveitar!

Queremos ver como ficou o móvel Artely do seu jeito... Marque a gente com a #meuartely. Ficaremos felizes em compartilhar!

Ah, e se tiver qualquer dúvida, sugestão ou comentário, entra em contato com a gente pelo nosso site www.artely.com.br.

¡Congratulaciones, montaste tu mueble! ¡Ahora solo decora tu casa y disfruta!

Queremos ver este producto en tu hogar, a tu manera... Utilice #meuartely, ¡ficaremos encantados de compartir tu foto!

Si tienes alguna duda, sugerencia o comentario, contáctenos a través de nuestro sitio web www.artely.com.br.

Congratulations, you've assembled your new furniture! Decorate your home and enjoy!

We want to see how this product is in your home... Use #meuartely, we will be happy to share your picture!

If you have any doubt, suggestion or comment, get in touch with us through our website www.artely.com.br.