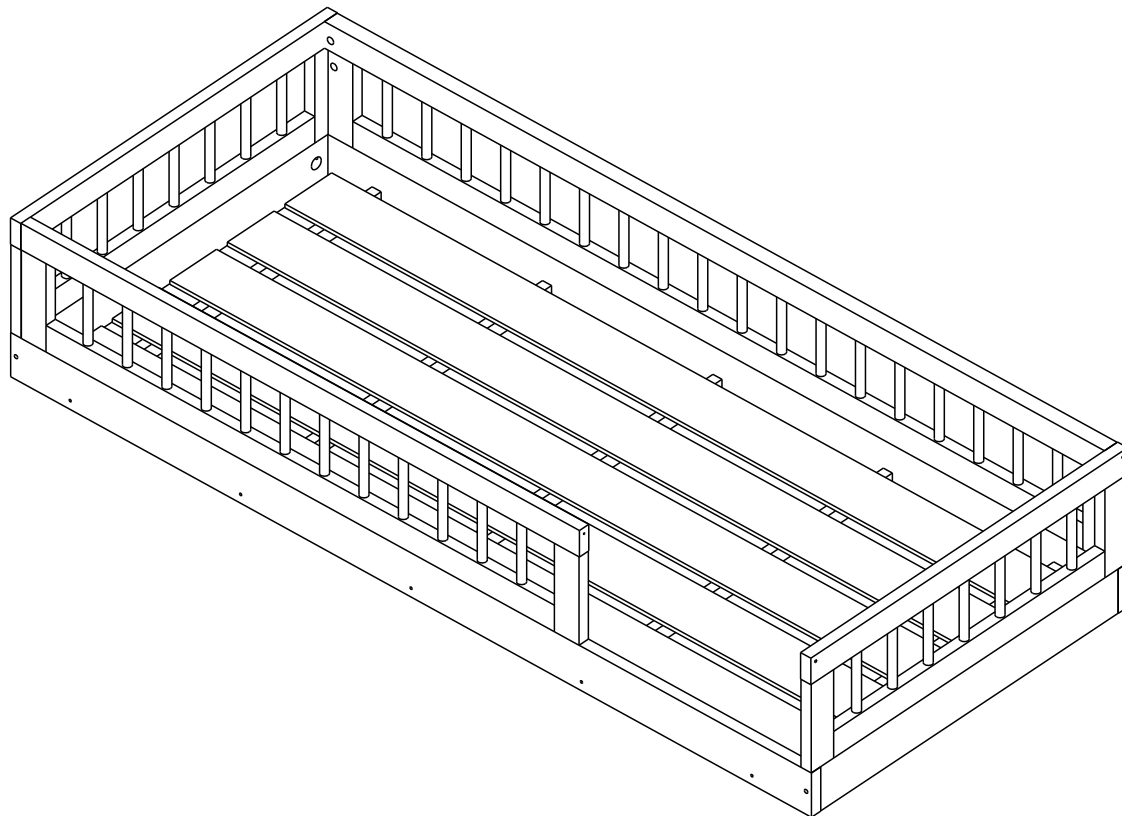


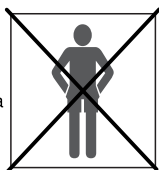
Rev.: 00



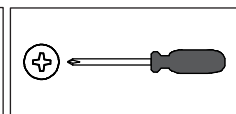
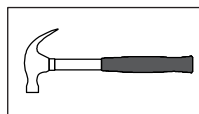
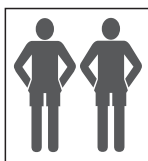
**AFT008**

Abaixo as ferramentas, não fornecidas, mas necessárias para a montagem do produto.  
Abajo sas herramientas, no suministradas, pero necesarias para el montaje del producto.

1 Pessoa  
1 Persona



2 Pessoas  
2 Personas



### **Parabéns!**

***Você acaba de adquirir um produto com a qualidade Completa Móveis.***

#### **Recomendações**

- ≠ Os parafusos devem ser apertados periodicamente.
- ≠ Evitar batidas e o contato com objetos cortantes.

#### **Manutenção e Limpeza**

- ≠ Use um pano levemente umedecido com água, seguido de pano seco.
- ≠ Nunca utilize produtos químicos ou abrasivos.

**Alguma dúvida? Fale com a gente.**  
Completa Ind. de Móveis Ltda  
comercial@completamoveis.com.br

### **Felicitaciones!**

***Usted acaba de adquirir un producto con la calidad Completa Muebles.***

#### **Recomendaciones**

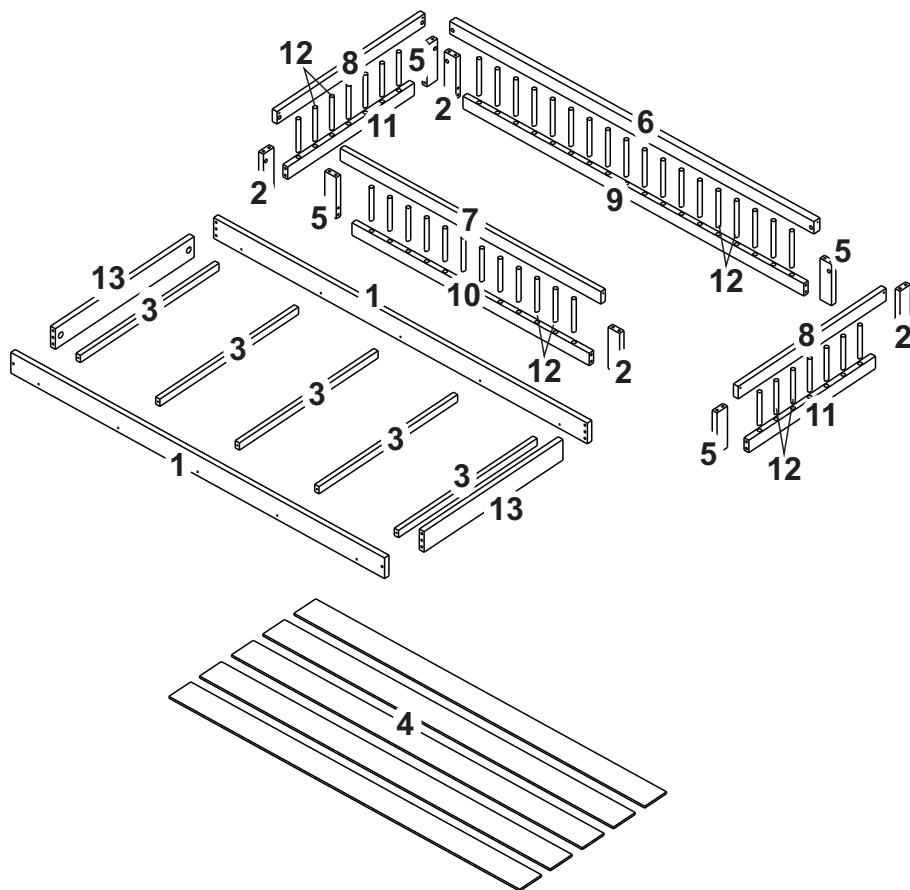
- ≠ Los tornillos deben ser ajustados periódicamente.
- ≠ Evitar golpes y contacto con objetos cortantes.

#### **Manutención e Limpieza**

- ≠ Utilice un paño ligeramente humedecido con agua, seguido de un paño seco.
- ≠ Nunca utilice productos químicos o abrasivos.

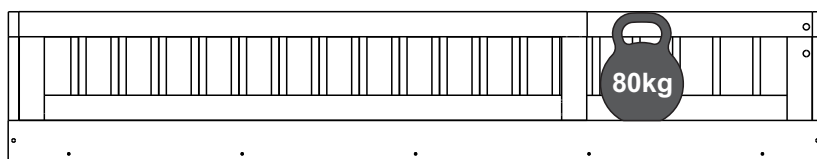
**Alguna duda? Hable con nosotros.**  
Completa Ind. de Móveis Ltda  
comercial@completamoveis.com.br

## IDENTIFICAÇÃO DAS PEÇAS/IDENTIFICACIÓN DE LAS PIEZAS



Nº	Descrição/Description	Medidas/ Dimensiones (mm)	Qtd./Cant.
1	Barra/Lateral cama	1950x100x25	02
2	Travessa esquerda grade/Travesaño izquierdo reja	200x60x25	04
3	Suporte de lastro/Soporte lastrito	795x35x22	05
4	Lastro/Lastrito	1830x125x6	05
5	Travessa direita grade/Travesaño derecha reja	200x60x25	04
6	Travessa grade sup maior/Travesaño reja superior mayor	1900x60x25	01
7	Travessa grade sup frontal/Travesaño reja superior delantera	1360x60x25	01
8	Travessa grade sup cabeceira/Travesaño reja superior cabecera	848x60x25	02
9	Travessa grade inferior maior/Travesaño reja inferior mayor	1778x60x25	01
10	Travessa grade inferior frontal/Travesaño reja inferior delantera	1238x60x25	01
11	Travessa grade inferior cabeceira/Travesaño reja inferior cabecera	726x60x25	02
12	Palito da grade/Rollizo del reja	170xØ18mm	44
13	Travessa cabeceira-peseira/Travesaño cabecera-pata cama	796x100x25	02

Peso máximo recomendado. Deve ser distribuído uniformemente.  
Peso máximo recomendado siendo este uniformemente distribuido.



## ACESSÓRIOS/ACCESORIOS

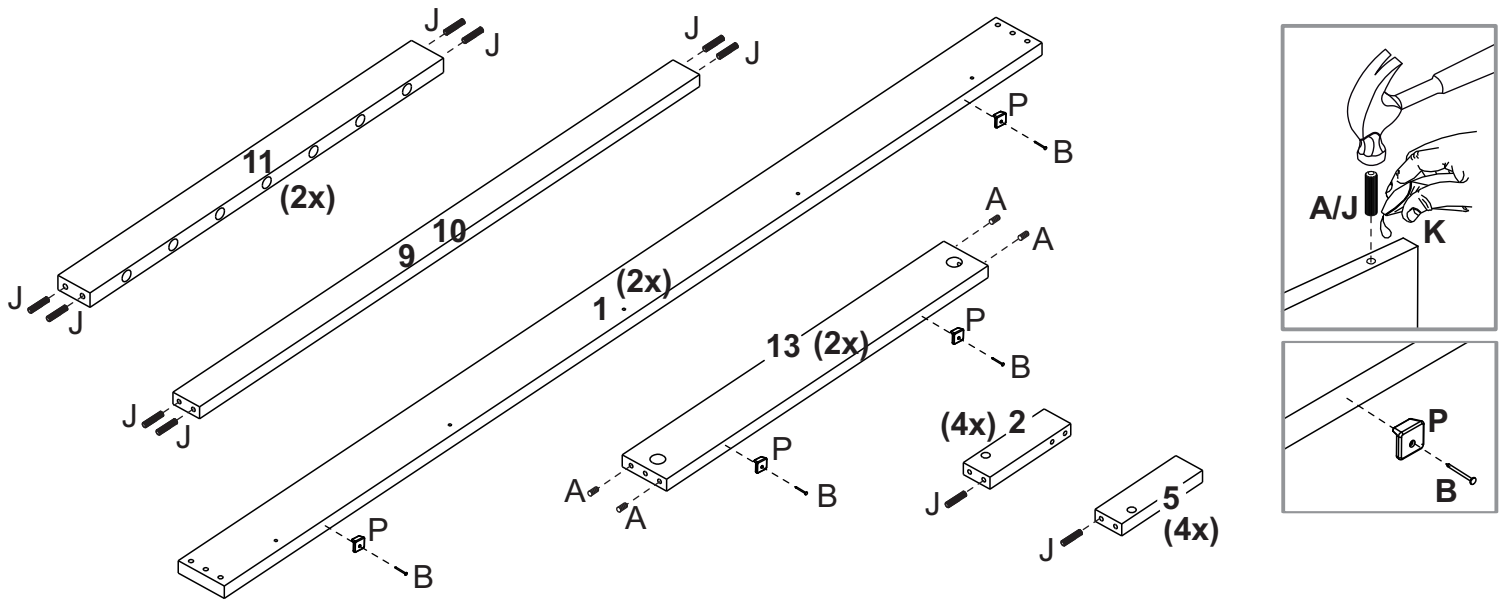
Antes de iniciar a montagem separe todos os acessórios. Em caso de dúvida no tamanho, utilize a régua no final da página.

Antes de comenzar la montaje separe todos los accesorios. En caso de duda sobre el tamaño de los accesorios, utilice la regla al pie de la página.

ID	Desenho/Dibujo	Qtd./Cant.
A	Cavilha/Tarugo Ø8x30	08
B	Prego/Clavo 10x10	33
C	Parafuso/Tornillo Ø3,5x14	40
D	Chapa metálica/Chapa metalica	10
E	Porca elíptica/Tuerca elíptica	04
F	Parafuso/Tornillo Ø4,5x50	10
G	Parafuso/Tornillo 1/4x60	04
H	Parafuso/Tornillo Ø5,0x60	03
I	Haste minifix duplo/Tornillo minifix doble	08
J	Cavilha/Tarugo Ø8x50	24
K	Bisnaga de cola/Tubo de pegamento	01
L	Tapa furo 5mm/Cobertura agujero 5mm	02
M	Tapa furo 8mm/Cobertura agujero 15mm	10
N	Tambor minifix	16
O	Tapa furo adesivo/Tapa agujero adhesivo 19mm	18
P	Sapata Zapata	08

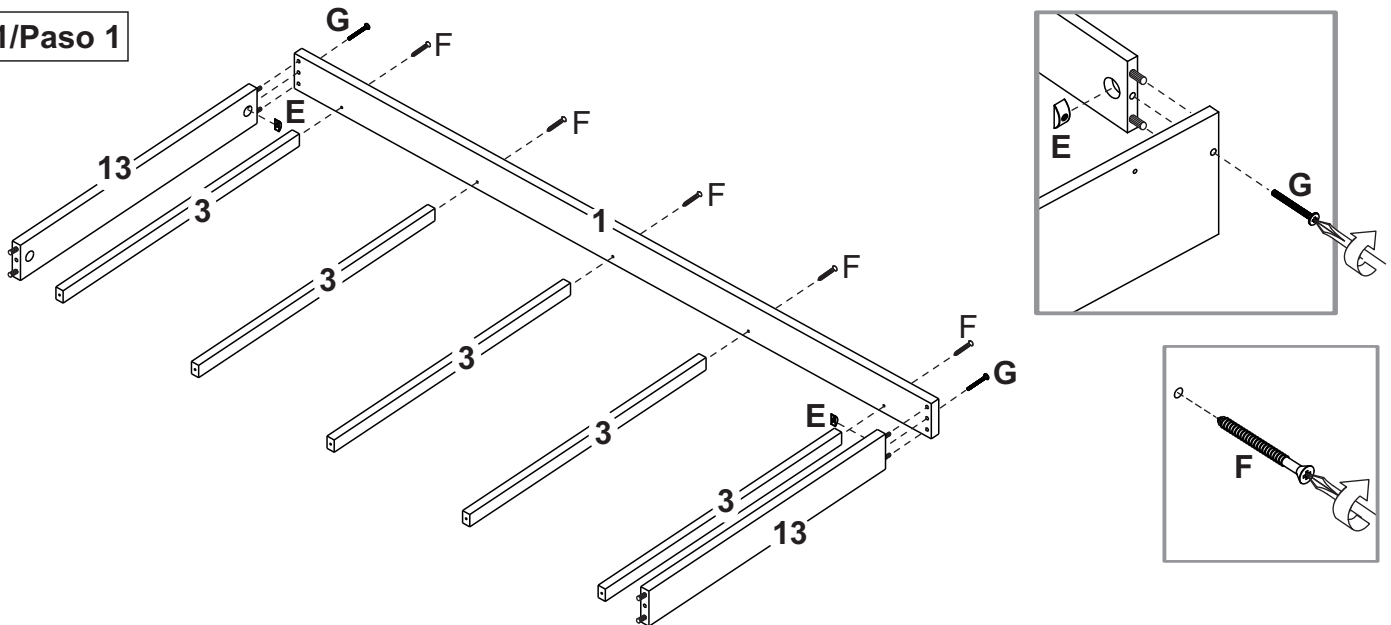


# PRÉ-MONTAGEM / PRE ARMADO

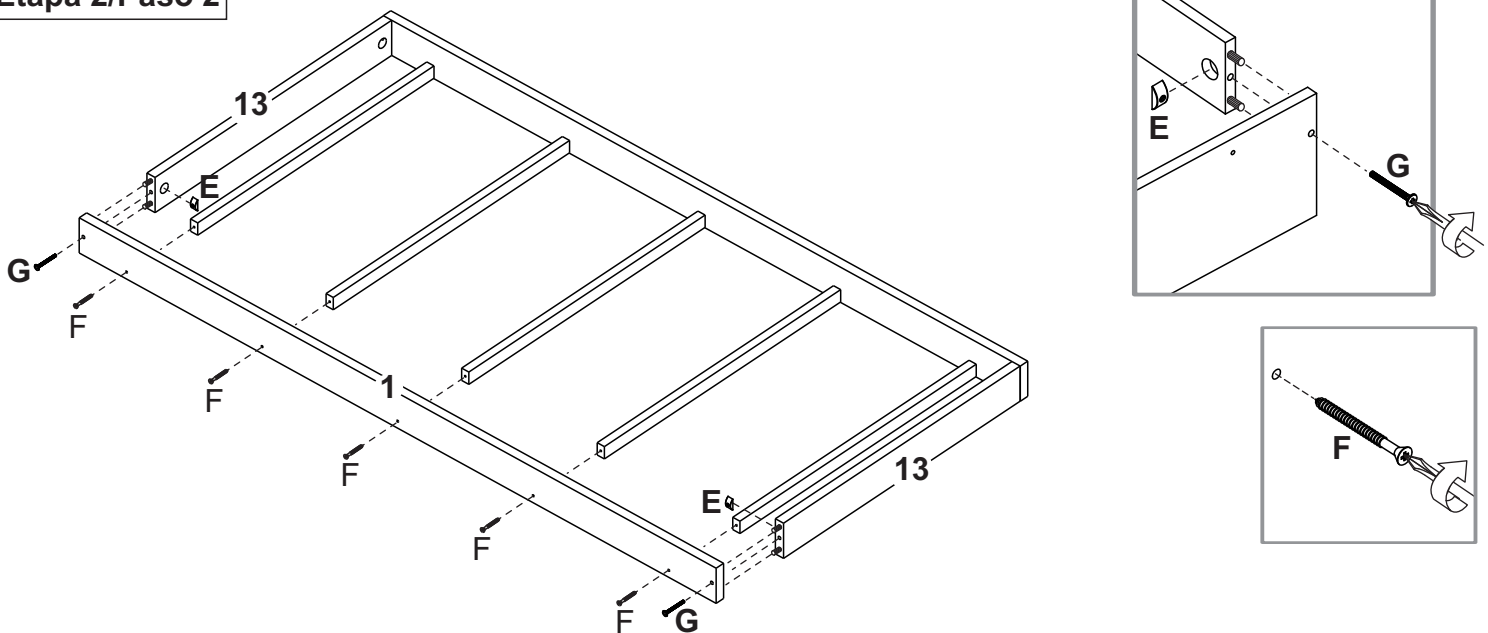


# MONTAGEM / ARMADO

## Etapa 1/Paso 1

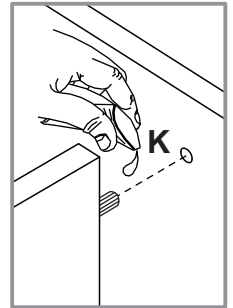
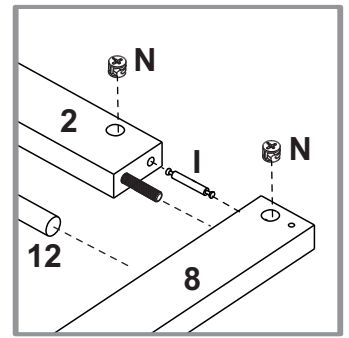
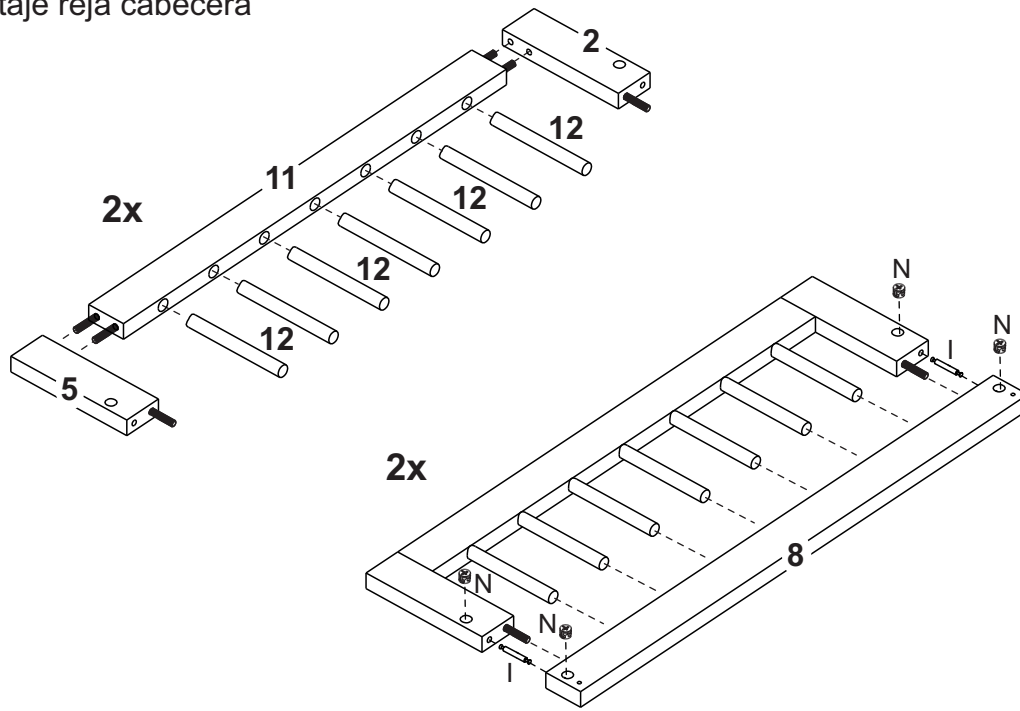


## Etapa 2/Paso 2



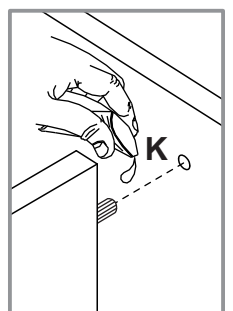
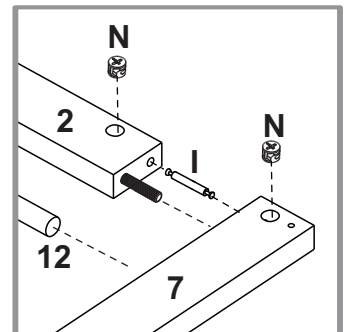
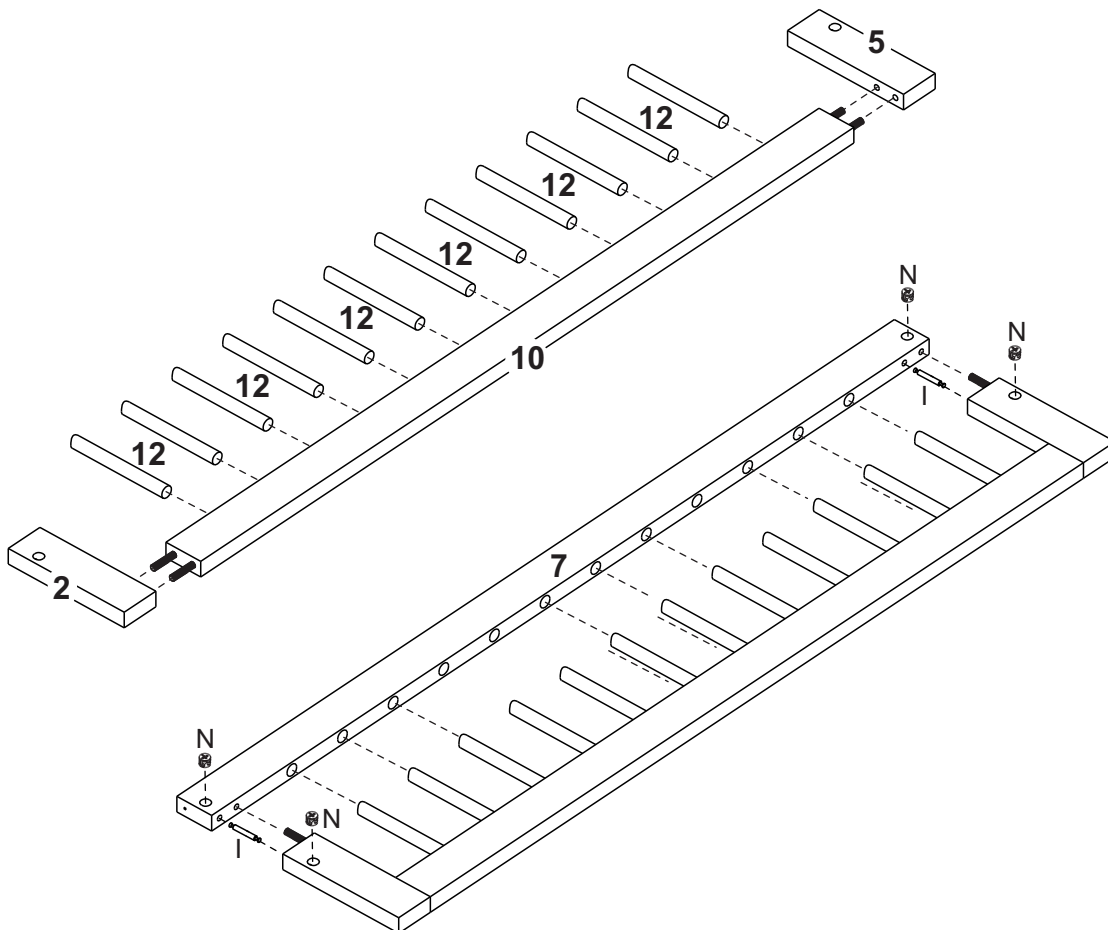
### Etapa 3/Paso 3

Montagem grade cabeceira  
Montaje reja cabecera



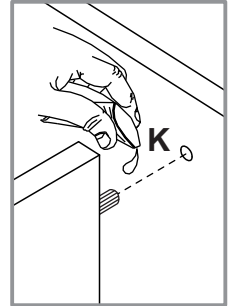
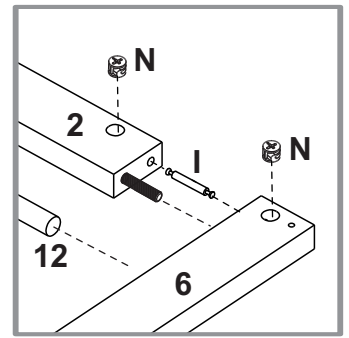
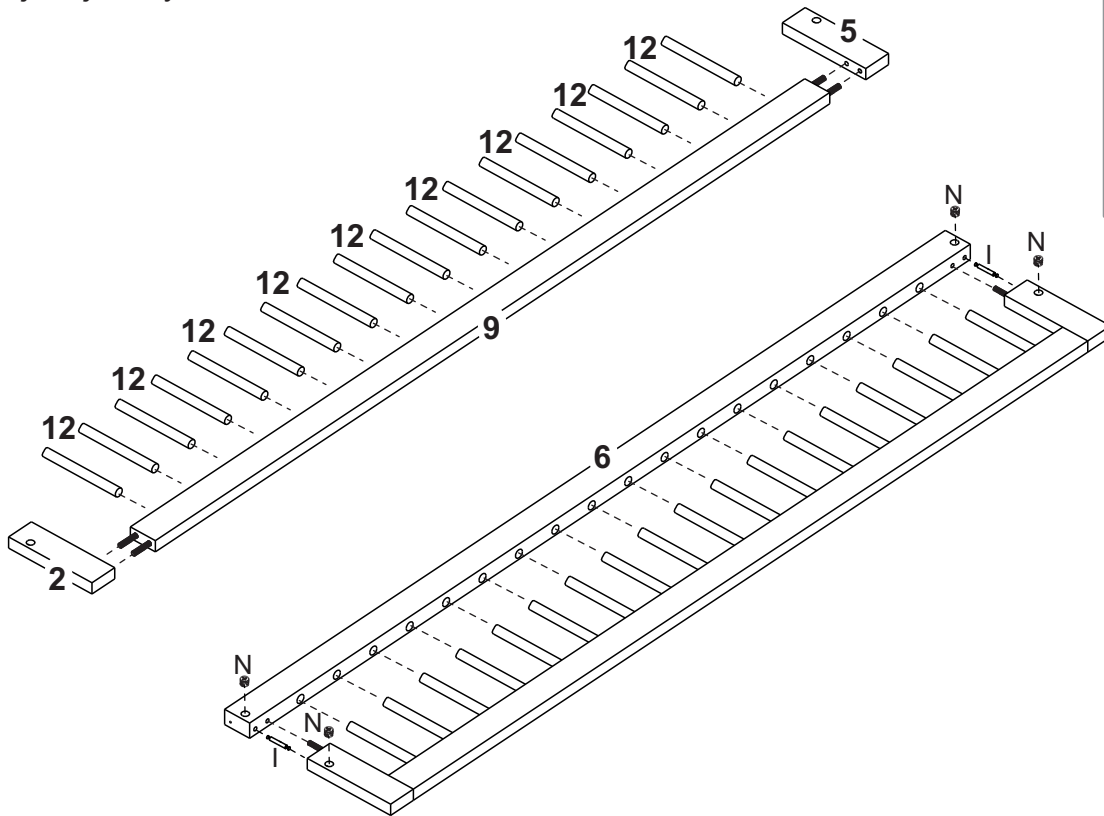
### Etapa 4/Paso 4

Montagem grade frontal  
Montaje reja delantera

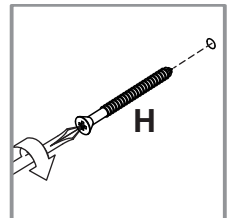
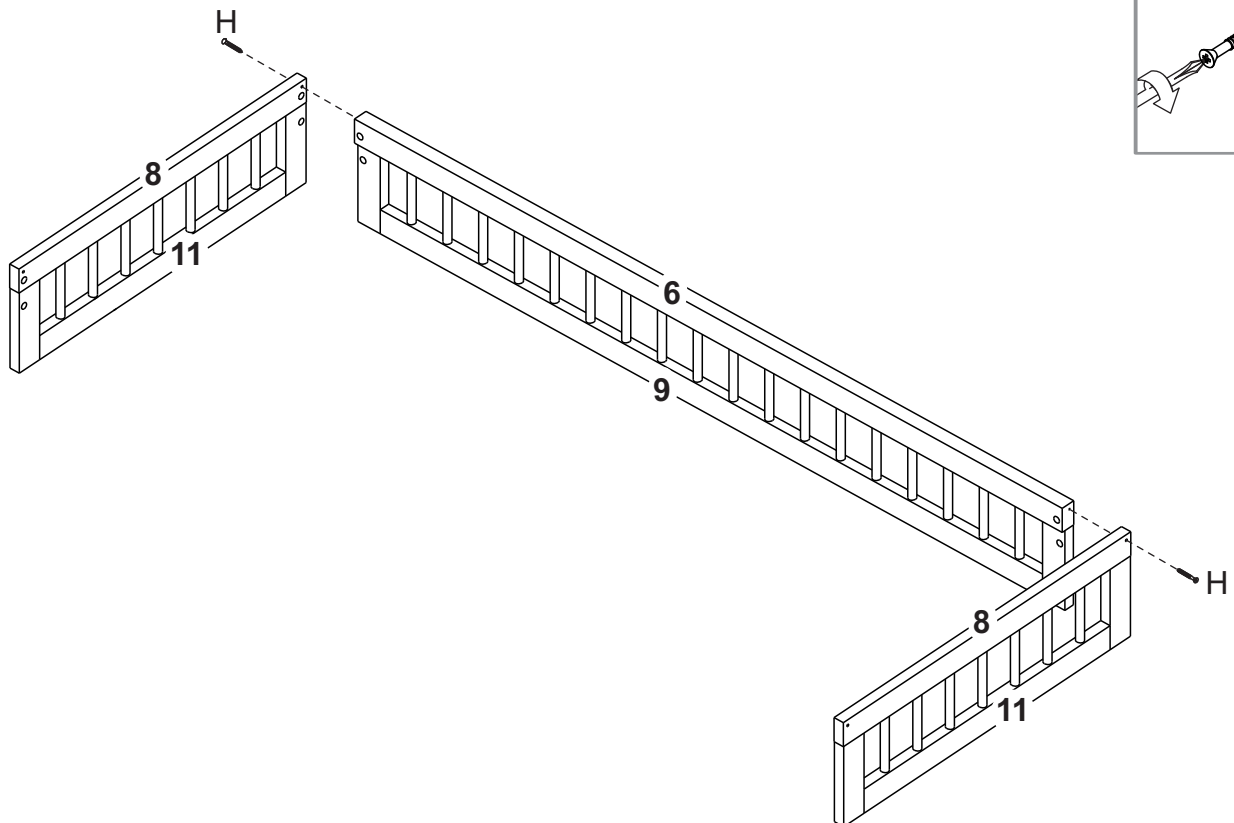


### Etapa 5/Paso 5

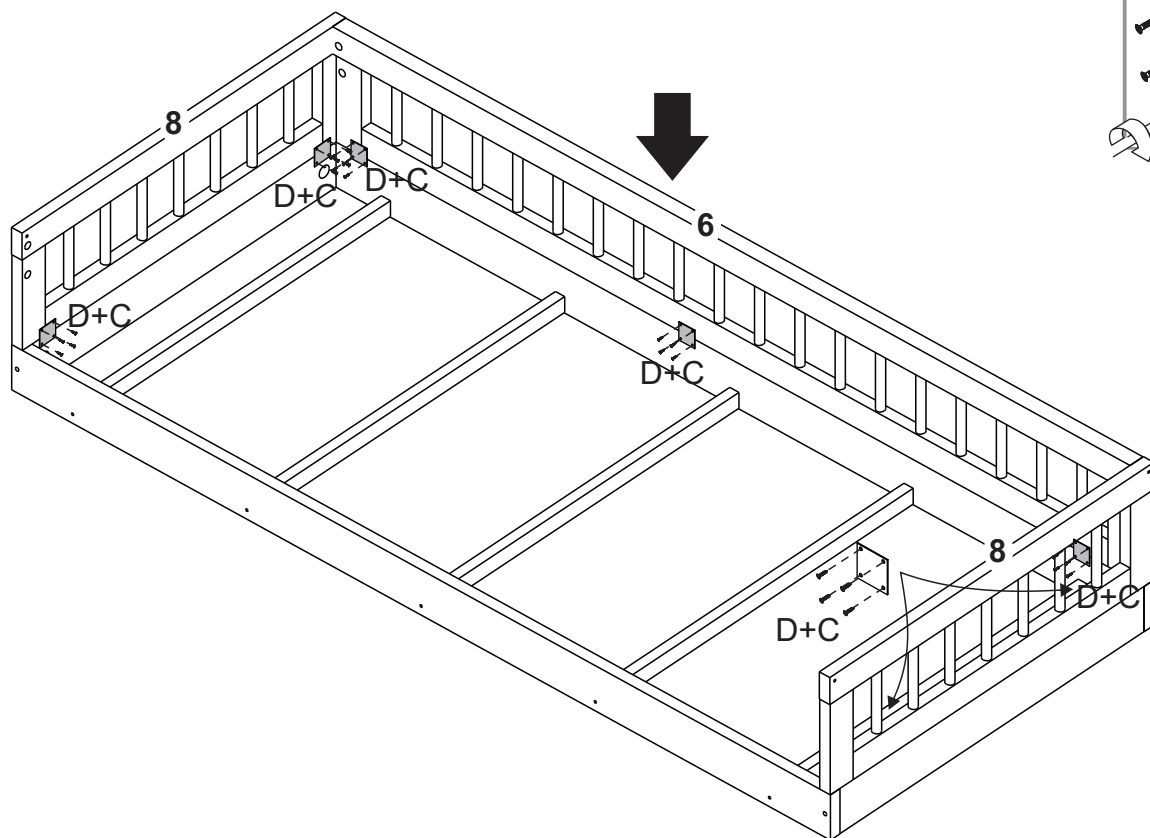
Montagem grade maior  
Montaje reja mayor



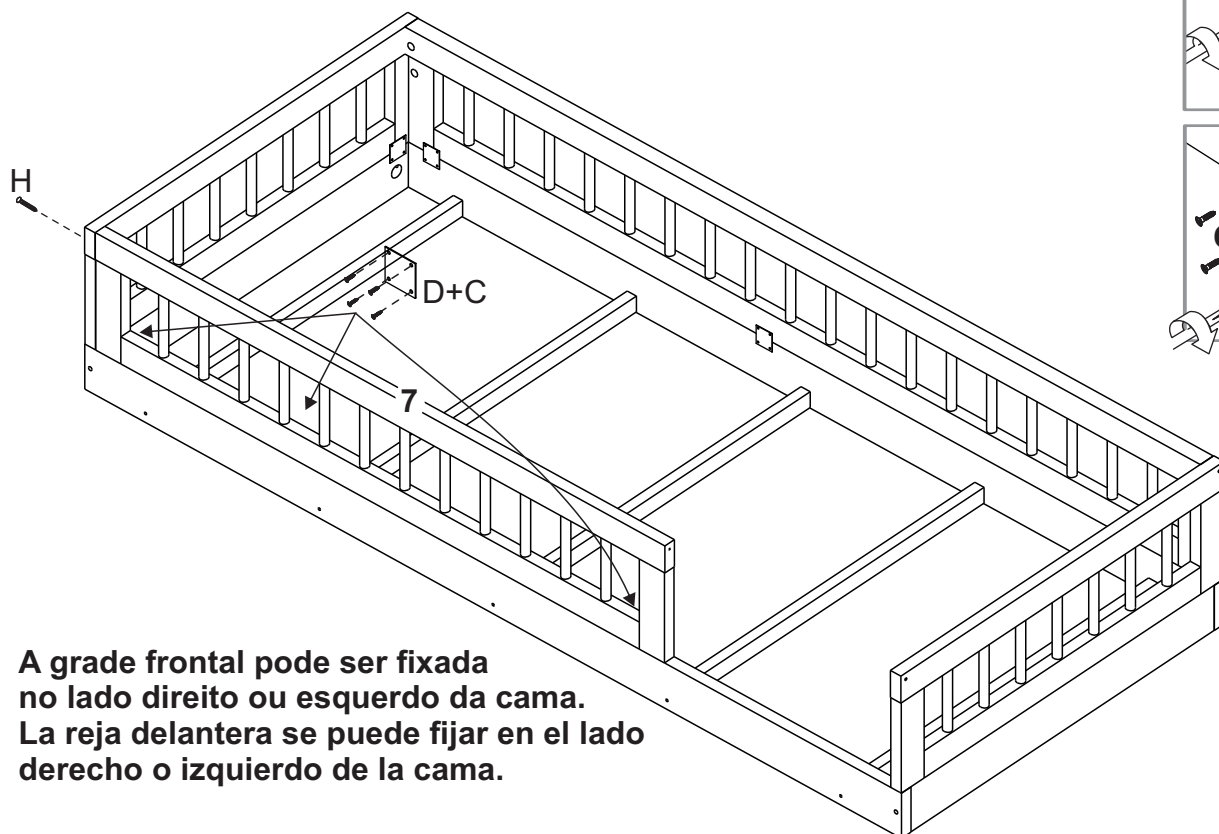
### Etapa 6/Paso 6



## Etapa 7/Paso 7

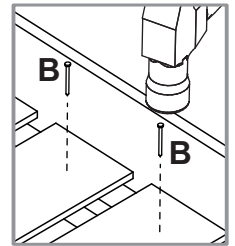
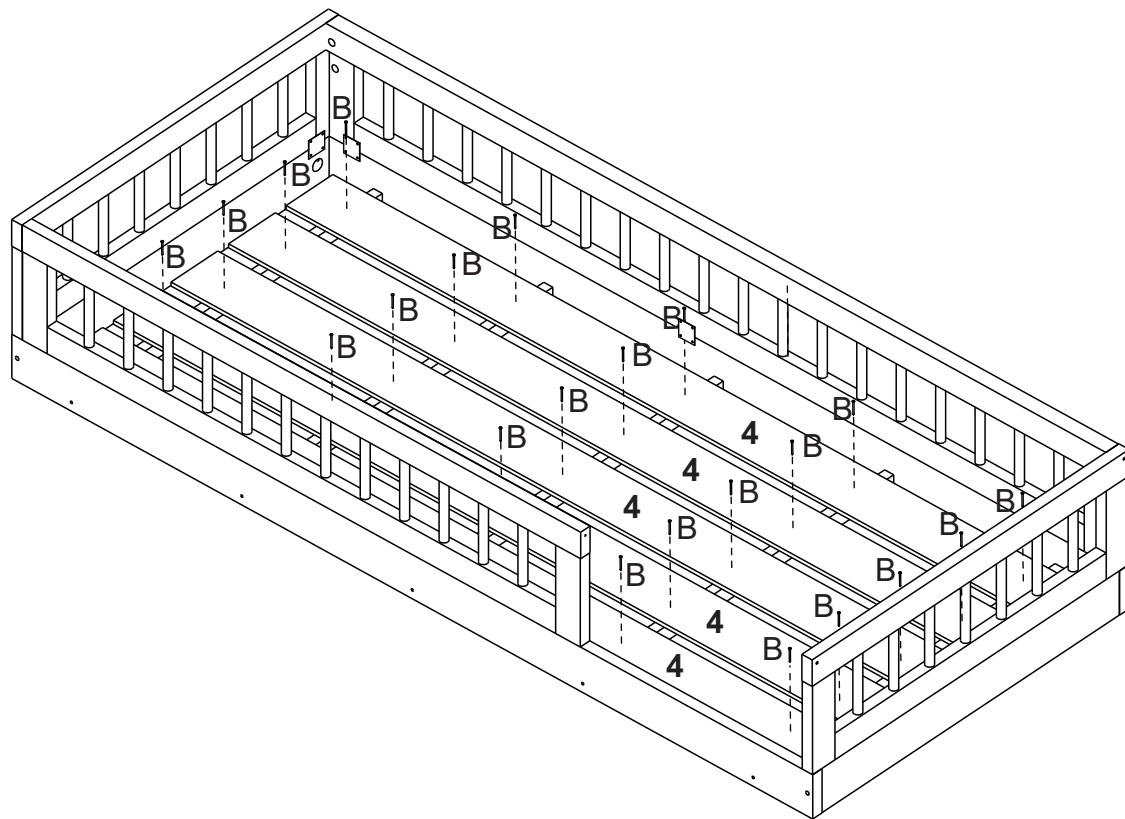


## Etapa 8/Paso 8



A grade frontal pode ser fixada no lado direito ou esquerdo da cama.  
La reja delantera se puede fijar en el lado derecho o izquierdo de la cama.

**Etapa 9/Paso 9**



**Etapa 10/Paso 10**

