



Para facilitar a fixação do Suporte Universal, enviamos 2 modelos de parafusos que estão de acordo com os padrões mais usados pelos principais fabricantes de TVs LCD / LED / PLASMA / 3D do mercado. Caso nenhum dos 2 modelos se encaixe adequadamente ao seu televisor, adquira o parafuso compatível com sua TV em qualquer loja de ferragens. Para evitar danos à sua TV, não aperte demasiadamente os parafusos.



## Atenção

### Retirar a TV do painel sempre que:

- Mover o painel
- Manusear os cabos por trás do painel
- Passar novos cabos

- Se a tomada estiver atrás do painel, cuide para que os cabos não fiquem forçando o painel para a frente.

### Passos para retirar a TV do painel:

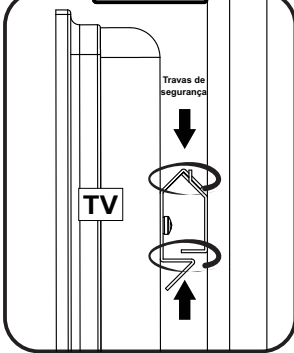
**1**



#### Atenção

A TV não sai para os lados devido às travas de segurança do suporte.

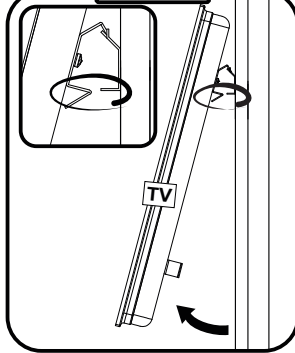
VISTA LATERAL



**2**

Inclinar um pouco a parte de baixo da TV até passar a trava de segurança inferior

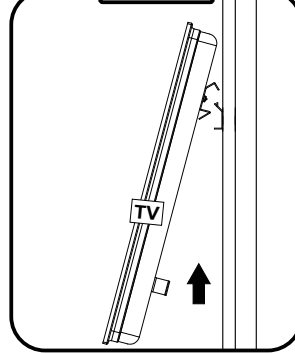
VISTA LATERAL



**3**

Elevar a TV retirando-a totalmente do suporte

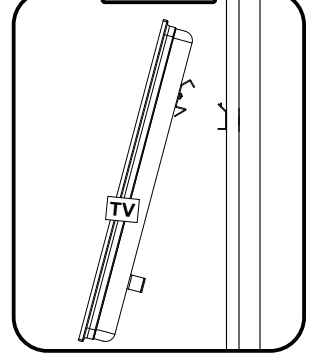
VISTA LATERAL



**4**

Desconectar todos os cabos da TV, retirando-a com segurança

VISTA LATERAL



Este painel foi submetido a Testes de Resistência e suporta adequadamente o peso da TV. Não nos responsabilizamos por eventuais danos à TV causados por manuseio inadequado.



-Para una fácil fijación del soporte universal, enviamos 2 de los modelos de tornillos más utilizados en los televisores. Si ninguno encajar en su TV, busque otro en una ferretería. Para evitar daños en su televisor, no apriete demasiado los tornillos.  
-To make it easier to attach the TV support, we send 2 screw models that match the most commonly used TVs. If neither model fits your TV properly, purchase the compatible screw from any hardware store. To prevent damage to your TV, do not over tighten the screws.



## ATENCIÓN! ATTENTION!

### Retire la TV del panel siempre que:

#### Take out the TV from the panel in the following situations:

- Mover el panel;
- You are moving the wall panel;
- Manejar los cables detrás del panel;
- You are handling the cables;
- Pasar nuevos cables.
- You are passing new cables.

- Si el tomacorriente está detrás del panel, tenga cuidado de que los cables no fuercen el panel adelante.

- If the power plug is behind the panel, be sure that the cables are not forcing the panel forward.

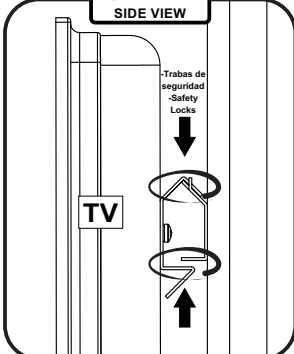
### Pasos para retirar la televisión del panel: Steps to remove the TV from the wall panel:

**1**

-La TV no sale para los lados, debido a las travas de seguridad del soporte;

-There are safety locks in the support that keep the TV in its place. You can not take out the TV moving it to the sides.

VISTA LATERAL  
SIDE VIEW

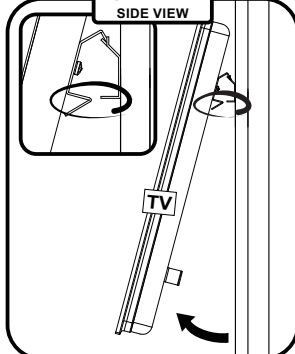


**2**

-Incline la parte inferior del televisor ligeramente hasta que pase la trava de seguridad inferior;

-Incline the bottom of the TV so that it passes the lower safety lock.

VISTA LATERAL  
SIDE VIEW

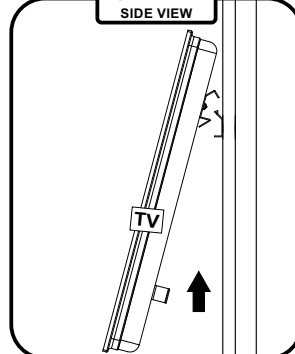


**3**

-Levante el televisor quitándolo completamente del soporte;

-Lift the TV, removing it completely from the support.

VISTA LATERAL  
SIDE VIEW

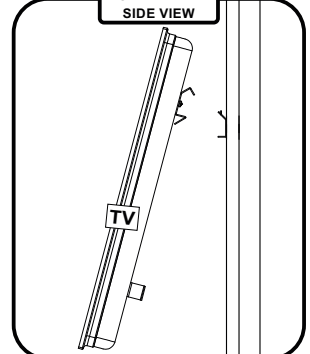


**4**

-Desconecte todos los cables de la TV, quitándola con seguridad.

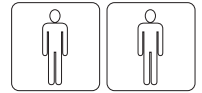
-Disconnect all the TV cables and remove the TV safely.

VISTA LATERAL  
SIDE VIEW



-Ese panel fue sometido a Pruebas de Resistencia y soporta adecuadamente el peso del televisor. No somos responsables de ningún daño al televisor causado por manejo inadecuado.  
-This panel has undergone resistance tests and adequately supports the weight of the TV. We are not responsible for TV damage caused by inappropriate handling.

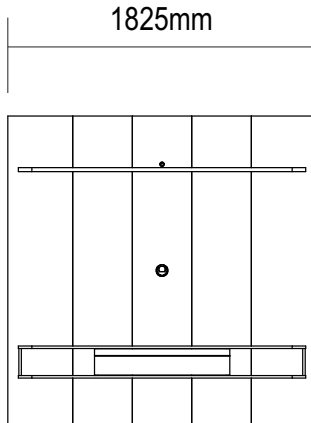




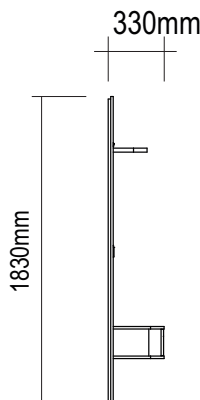
# Painel Belluno

Painel Belluno / Belluno Panel

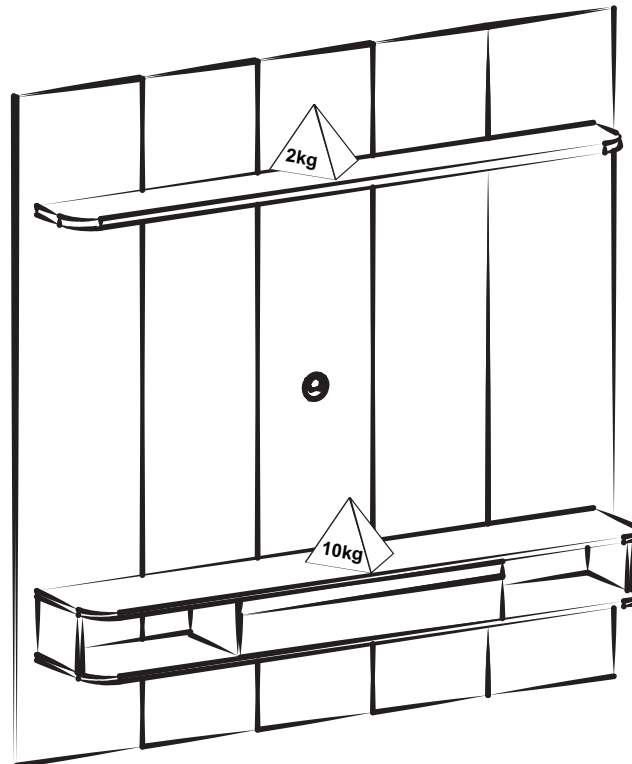
Versão 1.0 / Versión 1.0 / 1.0 Version



frente/frente/front



lateral/lado/side



## Conservação e Limpeza - Conservación y Limpieza - Conservation and Cleaning

**Não expor o produto ao sol, altas temperaturas e umidade. Não arrastar objetos sobre a superfície do móvel (ex.: TV, DVD, aparelho de som, objetos decorativos...) e manter em local seco e arejado. Para a limpeza, utilizar um pano seco e macio. Não é necessário o uso de materiais abrasivos ou álcool.**

*No exponga el producto a la luz solar, las altas temperaturas y la humedad. No arrastre los objetos a través de la superficie de la unidad (por ejemplo, TV, DVD, equipo de música, objetos de decoración ...) Mantener en un lugar fresco y seco. Para la limpieza, utilizar un paño seco y suave. El uso de materiales abrasivos o del alcohol no es necesario.*

*Do not expose the product to sunlight, high temperatures and humidity. Do not drag objects across the surface of the unit (TV, DVD, stereo, decorative objects ...) keep it in a cool dry place. For cleaning, use a dry and soft cloth. Do not use abrasive materials or alcohol.*

### Garantia

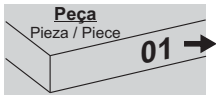
*Este certificado de Garantia é uma vantagem adicional oferecida ao consumidor, porém para que o mesmo tenha validade é imprescindível que seja apresentada a NOTA FISCAL de compra do produto.*

*Com este produto, a Artely tem como objetivo atender plenamente o proprietário-consumidor, proporcionando a garantia na forma aqui estabelecida, pelo período de três meses a partir da data da nota fiscal de compra. A Artely restringe a sua responsabilidade à substituição gratuita das peças defeituosas, em caso de defeitos ou avarias devidamente constatados como sendo de fabricação, durante a vigência desta garantia.*

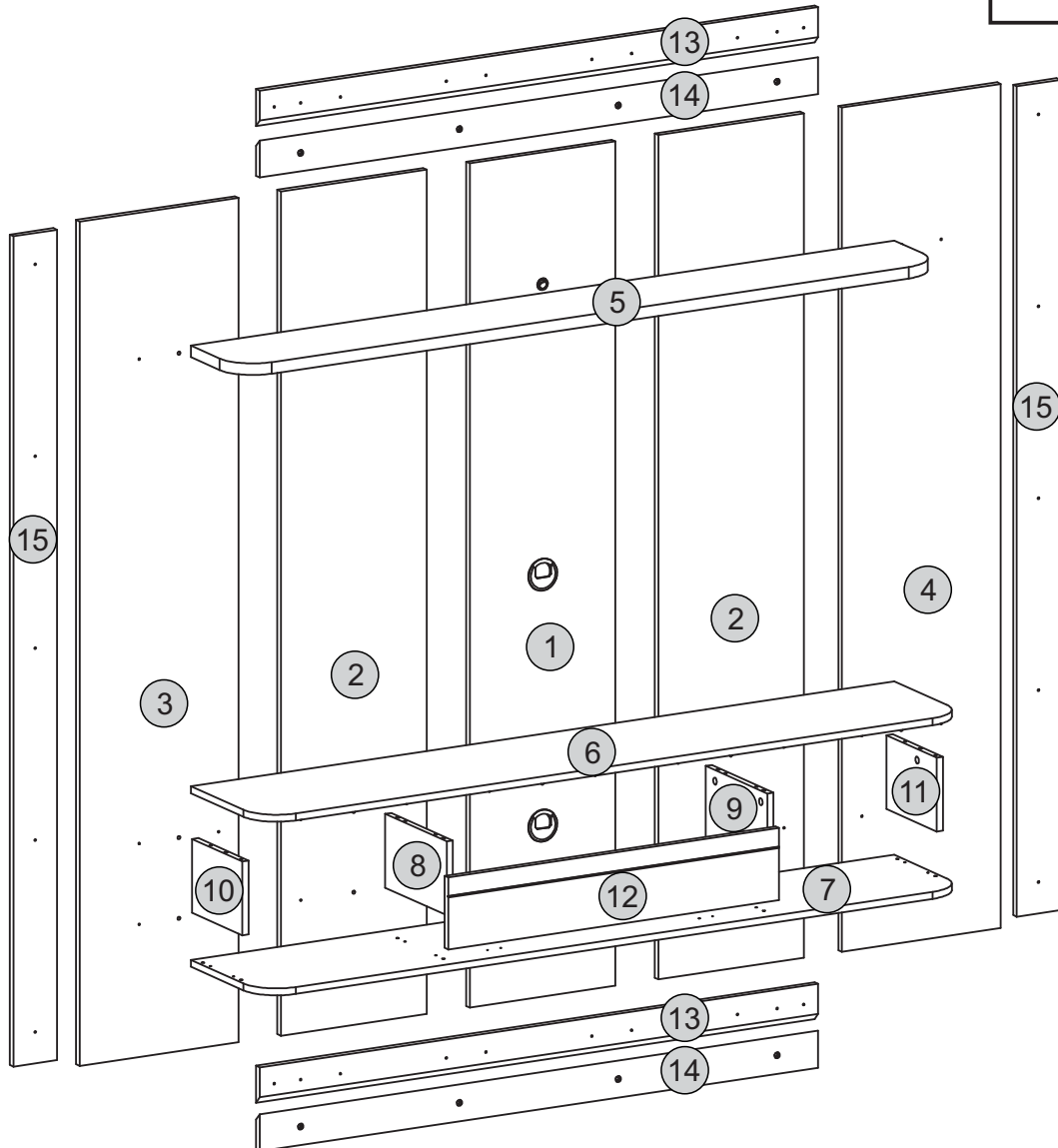
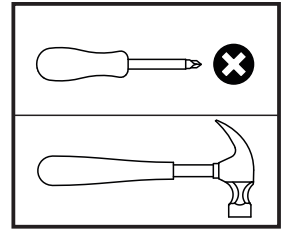
*A Artely declara a garantia nula e sem efeito se o produto for alterado, adulterado, molhado ou consertado e ainda pela prática de montagem inadequada ou mau uso. Também será considerada nula em casos de força maior, como aqueles causados por agentes da Natureza (chuvas, incêndios, excesso de umidade, cupins,...) e eventos externos como objetos arrastados sobre a superfície do móvel (ex.: TV, DVD, aparelho de som, objetos decorativos...).*

*Para exercer seus direitos de comprador é importante que antes de montar seu produto você leia com atenção as instruções de cada passo do manual de montagem que acompanha o móvel.*

*Caso o produto não esteja em conformidade, entre em contato com a loja onde efetuou a compra ou com o nosso Serviço de Atendimento ao Cliente através do e-mail [assistencia@artely.com.br](mailto:assistencia@artely.com.br) ou pelo fone 41 3381 5000 e faça sua reclamação, apontando os defeitos técnicos observados, que teremos o maior prazer em atendê-lo. Para agilizar o seu atendimento, tenha sempre em mãos o manual de montagem com os respectivos números das peças defeituosas, conforme descritas no manual.*



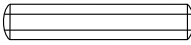
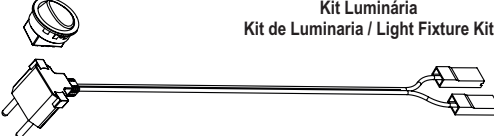
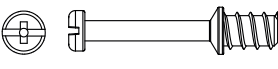
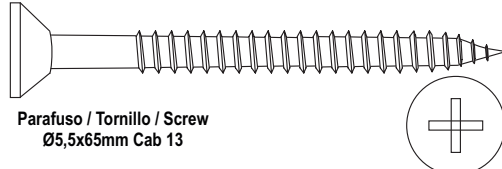
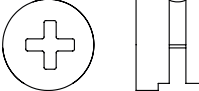
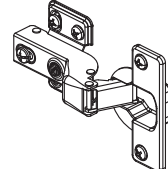

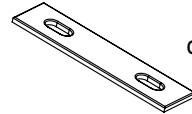
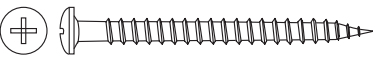
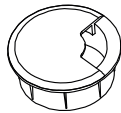
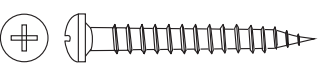
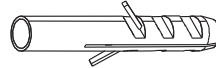
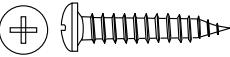
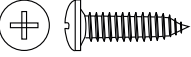
- O número na borda da peça corresponde ao manual.
- Para retirada do número usar Lustra-Móveis, Alcool em Gel ou Borracha.
- El número en el borde de la pieza coincide con el manual.
- Use una goma de borrar blanca, alcohol en gel o lustrador para muebles para eliminar los números.
- The number on the edge of the piece matches the manual.
- Use a White eraser, Alcohol Gel or Furniture Polish to remove the numbers.



Descrição	Descripción	Description	Qty
1-Painel central (1830x352x15mm)	1-Panel central	1-Center panel	1
2-Painel intermediario (1830x352x15mm)	2-Panel intermediario	2-Middle panel	2
3-Painel esquerdo (1830x352x15mm)	3-Panel izquierdo	3-Left panel	1
4-Painel direito (1830x384x15mm)	4-Panel derecho	4-Right panel	1
5-Prateleira (1700x200x25mm)	5-Anaquele	5-Shelf	1
6-Tampo (1700x300x15mm)	6-Tapa	6-Top	1
7-Base (1700x300x15mm)	7-Base	7-Base	1
8-Divisão esquerda (160x258x15mm)	8-División izquierda	8-Left division	1
9-Divisão direita (160x258x15mm)	9-División derecha	9-Right division	1
10-Lateral esquerda (160x210x15mm)	10-Lado izquierda	10-Left side	1
11-Lateral direita (160x210x15mm)	11-Lado derecha	11-Right side	1
12-Porta (800x156x15mm)	12-Puerta	12-Door	1
13-Régua painel (1350x80x15mm)	13-Travesaño panel	13-Panel crosspiece	2
14-Régua parede (1350x80x15mm)	14-Travesaño pared	14-Wall crosspiece	2
15-Travessa lateral (1800x105x15mm)	15-Travesaño lado	15-Side crosspiece	2

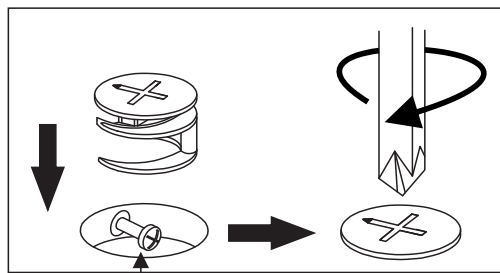
# Lista de Materiais

## Lista de Materiales/ Hardware List

<b>A</b>		Cavilha / Tarugo / Dowel Ø6x30mm Madeira	<b>30</b>	<b>I</b>		Kit Luminária Kit de Luminaria / Light Fixture Kit	<b>01</b>
<b>B</b>		Minifix / Minifix / Minifix Ø7x30mm Metal	<b>06</b>	<b>J</b>		Parafuso / Tornillo / Screw Ø5,5x65mm Cab 13	<b>08</b>
<b>C</b>		Tambor / Tambor / Minifix Cam Ø15x12mm Metal	<b>06</b>	<b>K</b>		Dobradiça / Bisagra / Hinge / Metal - 35mm	<b>02</b>
<b>D</b>		Tapa furo adesivo / Adesivo / Hole Cover Ø18mm Papel	<b>06</b>	<b>L</b>		Chapa Reta / Placa Recta / Mending Plate 50x13mm	<b>16</b>
<b>E</b>		Parafuso / Tornillo / Screw / Ø3,5x40mm CP	<b>38</b>	<b>M</b>		Passa Fio / Pasacables / Cable Hole Cover Ø60mm	<b>02</b>
<b>F</b>		Parafuso Tornillo Screw Ø4x30mm CP	<b>04</b>	<b>N</b>		Bucha / Casquillo / Bushing	<b>08</b>
<b>G</b>		Parafuso / Tornillo / Screw Ø4,0x20mm CP	<b>30</b>				
<b>H</b>		Parafuso Ø4x14mm CP Metal - Cabeça Philips	<b>44</b>				

### DICAS PARA FIXAR MINIFIX

TIP TO FASTEN THE MINIFIX  
PISTA PARA ARREGLAR EL MINIFIX



**Cabeça do parafuso precisa estar no centro**

La cabeza del tornillo debe estar en el centro

Screw head has to be in the center

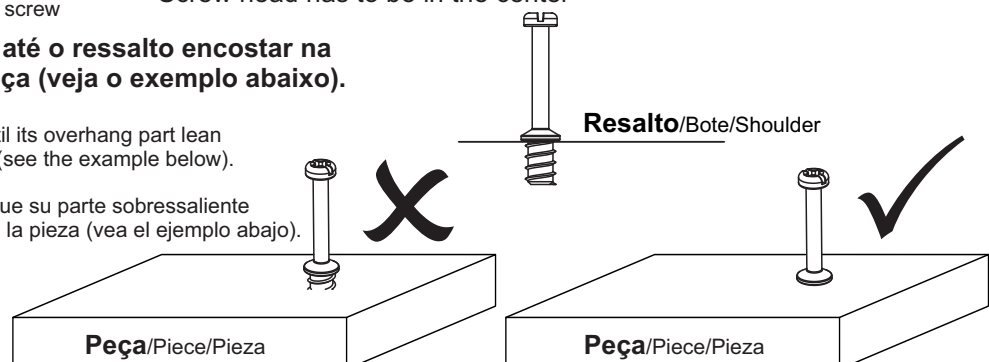
#### Parafuso Minifix

Tornillo minifix/Minifix screw

**Fixe o parafuso até o ressalto encostar na superfície da peça (veja o exemplo abaixo).**

Tighten the screw until its overhang part lean on the piece surface (see the example below).

Fije el tornillo hasta que su parte sobresaliente toque la superficie de la pieza (vea el ejemplo abajo).



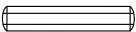
# Passo 1

Paso/Step

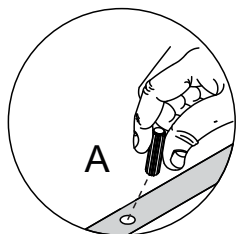
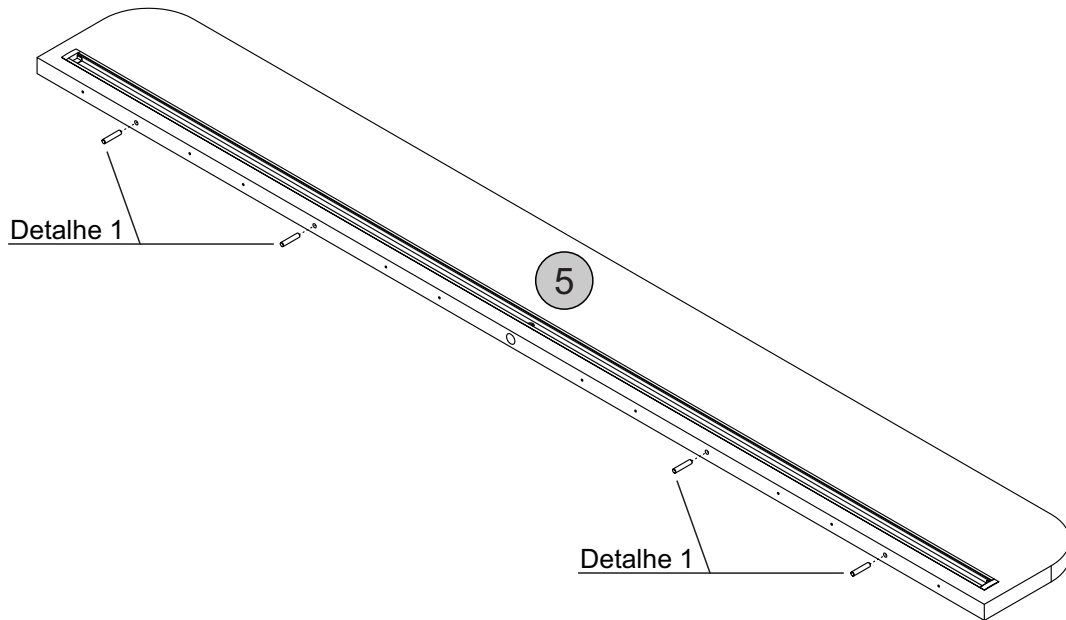
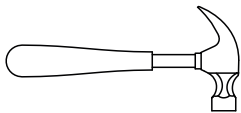
**PEÇA**  
Pieza/Piece

5 - PRATELEIRA x1

**FERRAGEM**  
Herraje/Hardware

A  04

**FERRAMENTA**  
Herramienta/Tool



**Detalhe 1**  
Detail/Detaile

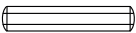
# Passo 2

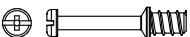
Paso/Step

**PEÇA**  
Pieza/Piece

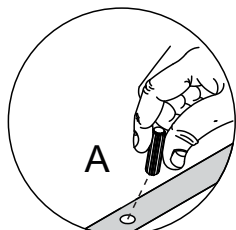
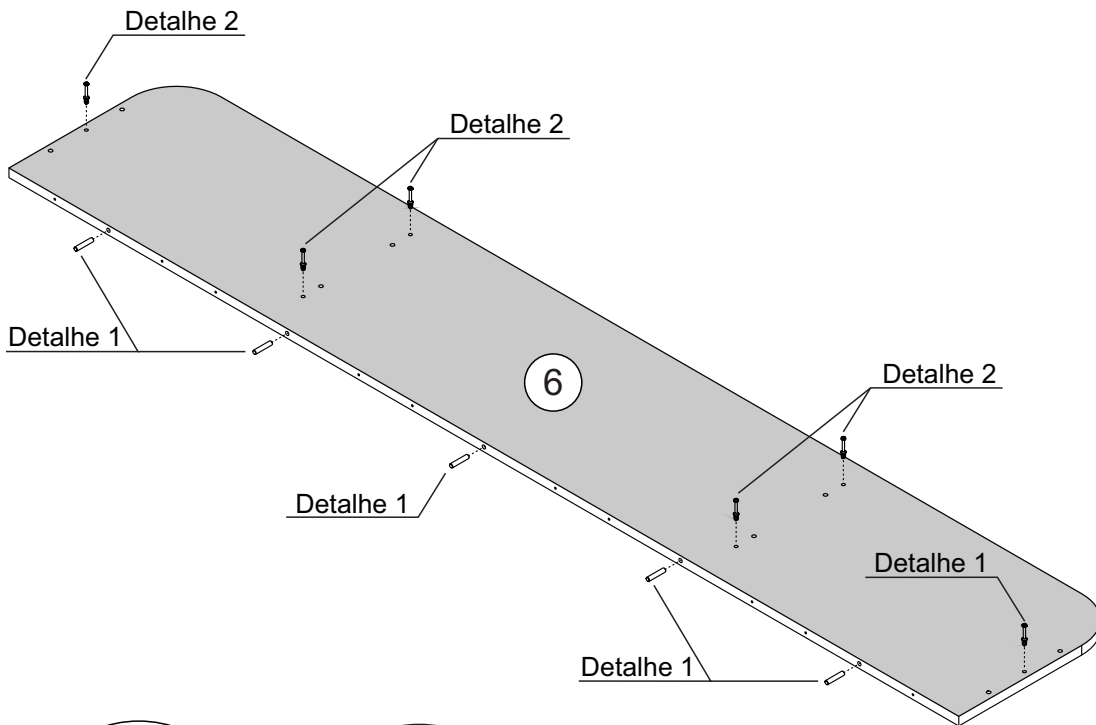
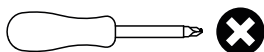
6 - TAMPO x1

**FERRAGEM**  
Herraje/Hardware

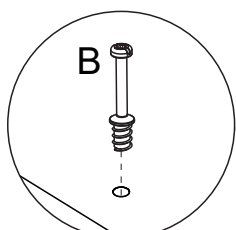
A  05

B  06

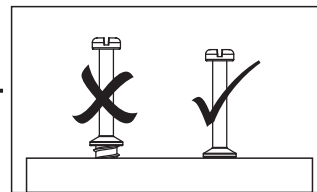
**FERRAMENTA**  
Herramienta/Tool



**Detalhe 1**  
Detail/Detaile



**Detalhe 2**  
Detalle/Detail



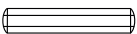
# Passo 3

Paso/Step

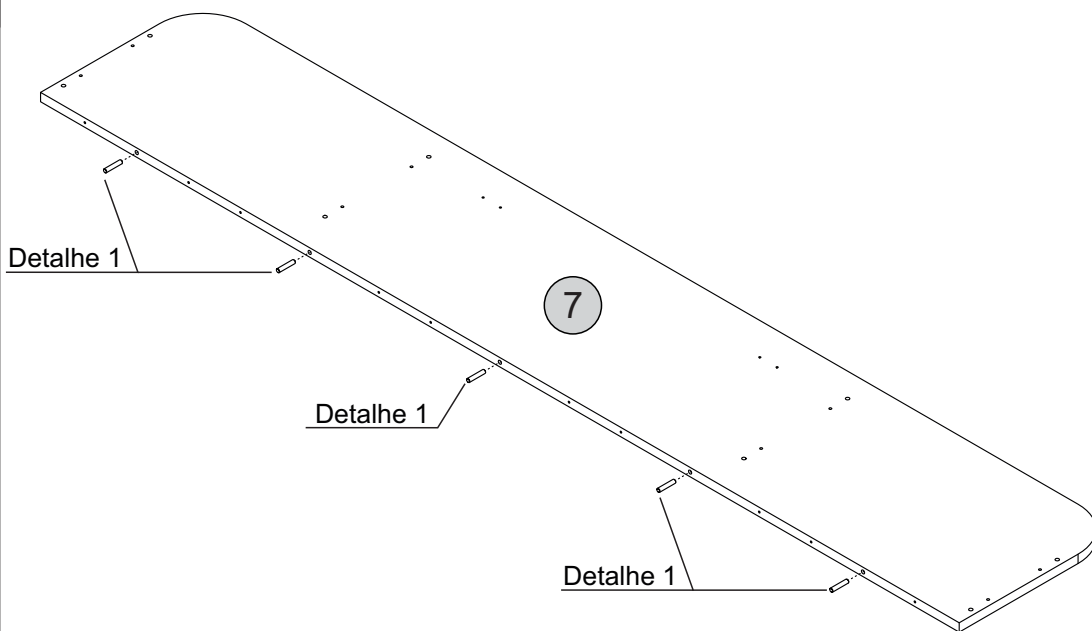
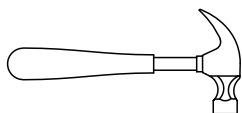
**PEÇA**  
Pieza/Piece

7 - BASE x1

**FERRAGEM**  
Herraje/Hardware

A  05

**FERRAMENTA**  
Herramienta/Tool



# Passo 4

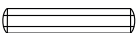
Paso/Step

**PEÇA**  
Pieza/Piece

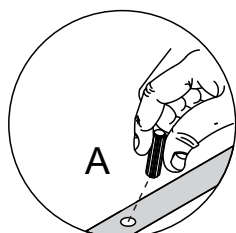
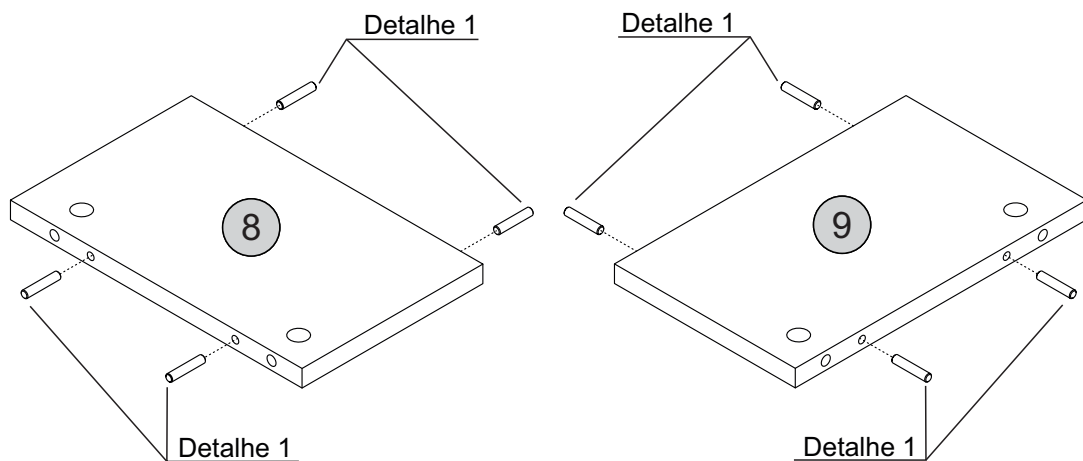
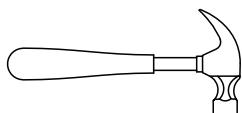
8 - DIVISÃO ESQUERDA x1

9 - DIVISÃO DIREITA x1

**FERRAGEM**  
Herraje/Hardware

A  08

**FERRAMENTA**  
Herramienta/Tool



**Detalhe 1**  
Detail/Detalle

# Passo 5

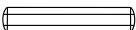
Paso/Step

**PEÇA**  
Pieza/Piece

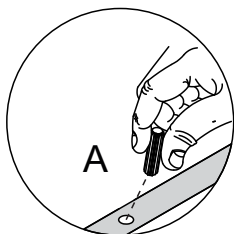
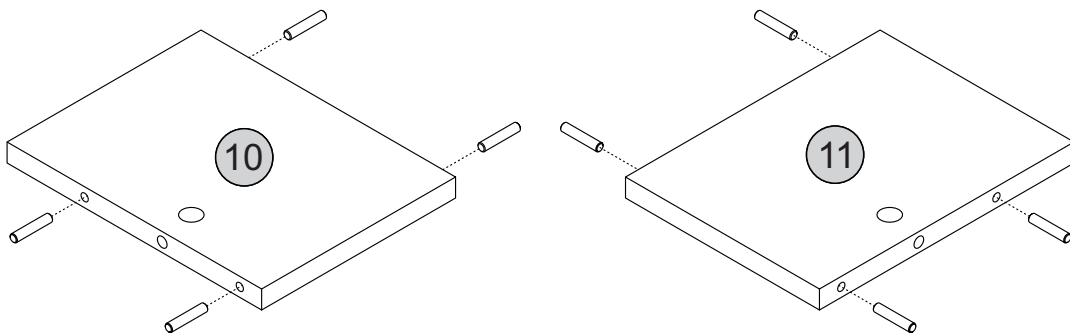
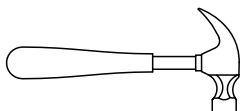
10 - LATERAL ESQUERDA x1

11 - LATERAL DIREITA x1

**FERRAGEM**  
Herraje/Hardware

A  08

**FERRAMENTA**  
Herramienta/Tool



**Detalhe 1**  
Detail/Detalle

# Passo 6

Paso/Step

**PEÇA**  
Pieza/Piece

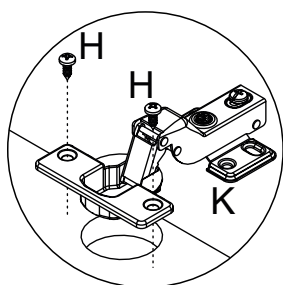
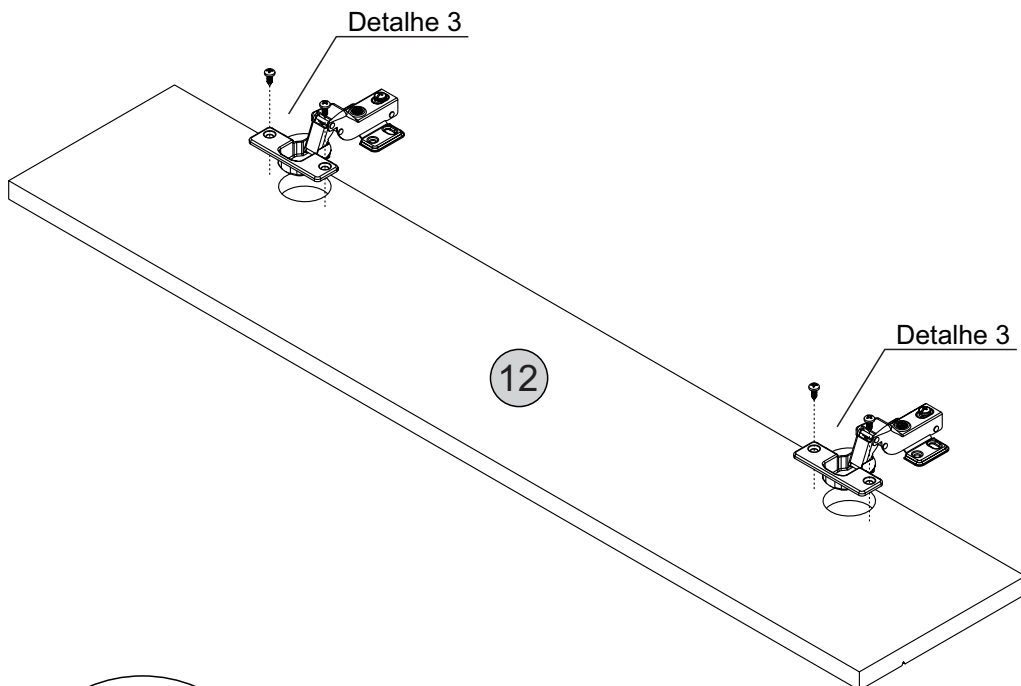
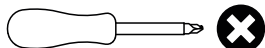
12 - PORTA x1

**FERRAGEM**  
Herraje/Hardware

H  04

K  02

**FERRAMENTA**  
Herramienta/Tool



**Detalhe 3**  
Detail/Detalle



# Passo 7

Paso/Step

**PEÇA**  
Pieza/Piece

6 - TAMPO x1


8 - DIVISÃO ESQUERDA x1

9 - DIVISÃO DIREITA x1

10 - LATERAL ESQUERDA x1

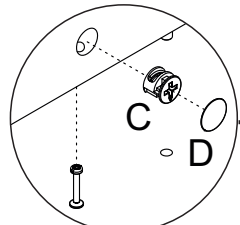
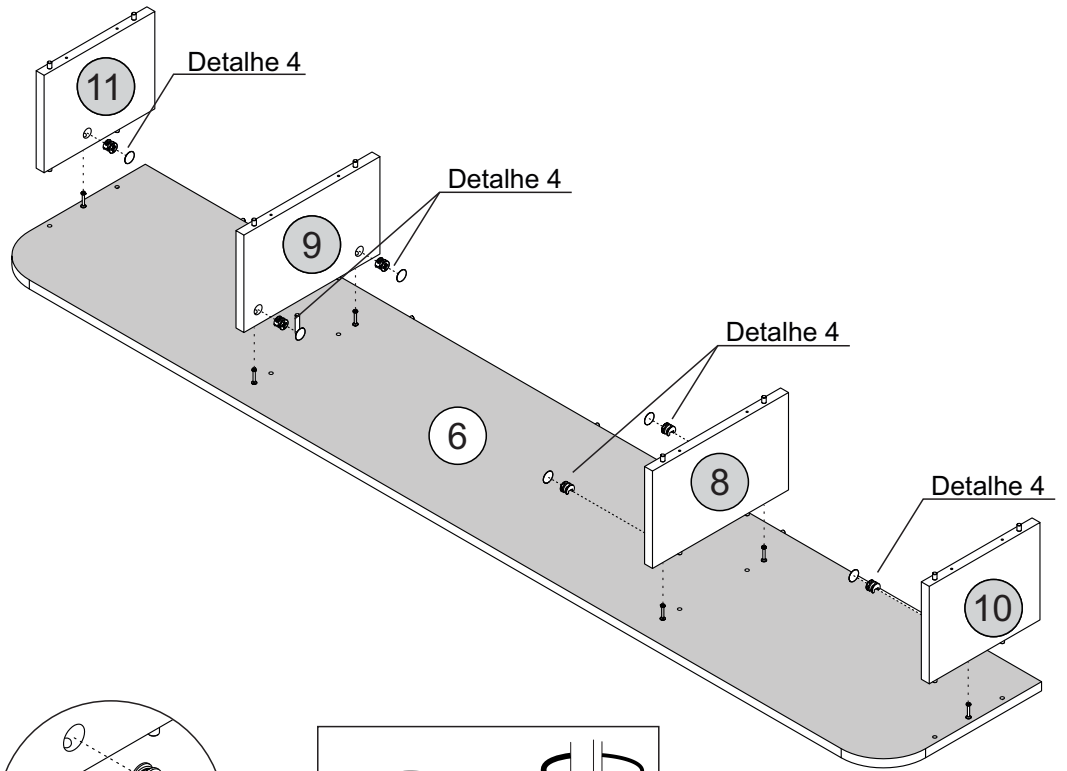
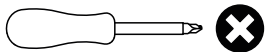
11 - LATERAL DIREITA x1

**FERRAGEM**  
Herraje/Hardware

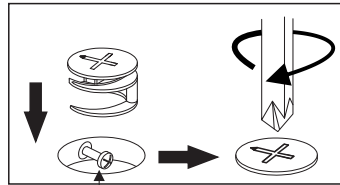
C  06

D  06

**FERRAMENTA**  
Herramienta/Tool



**Detalhe 4**  
Detalle/Detail

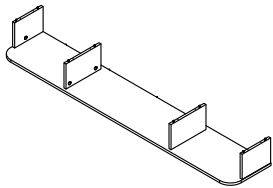


**Cabeça do parafuso precisa estar no centro**  
La cabeza del tornillo debe estar en el centro  
Screw head has to be in the center

# Passo 8

Paso/Step

**PEÇA**  
Pieza/Piece

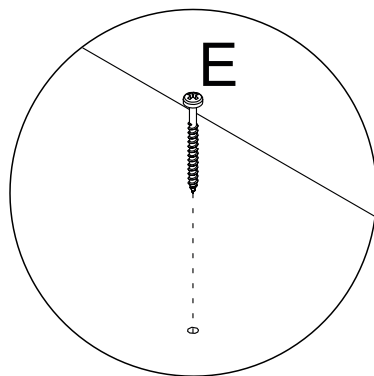
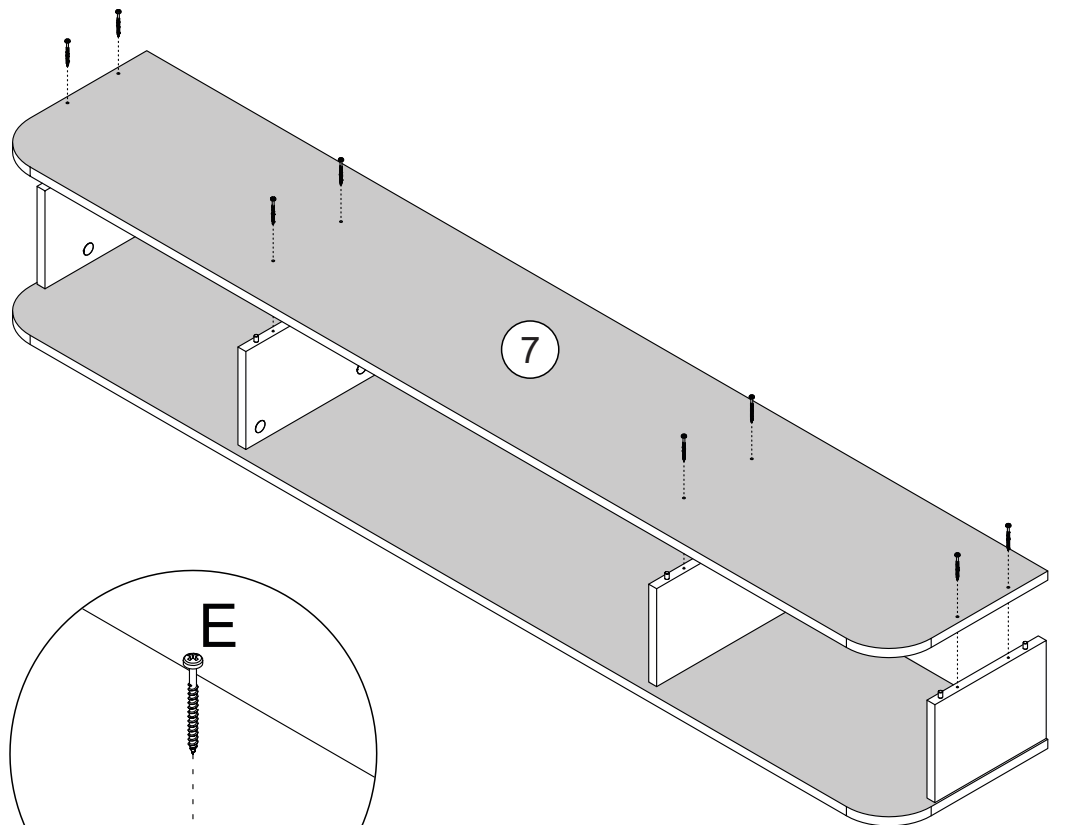
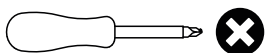


7 - BASE x1

**FERRAGEM**  
Herraje/Hardware

E  08

**FERRAMENTA**  
Herramienta/Tool

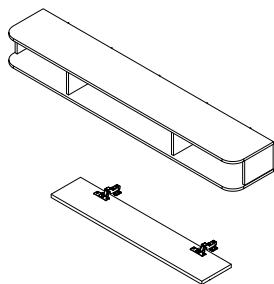


**Detalhe 5**  
Detalle/Detail

# Passo 9

Paso/Step

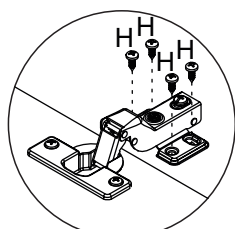
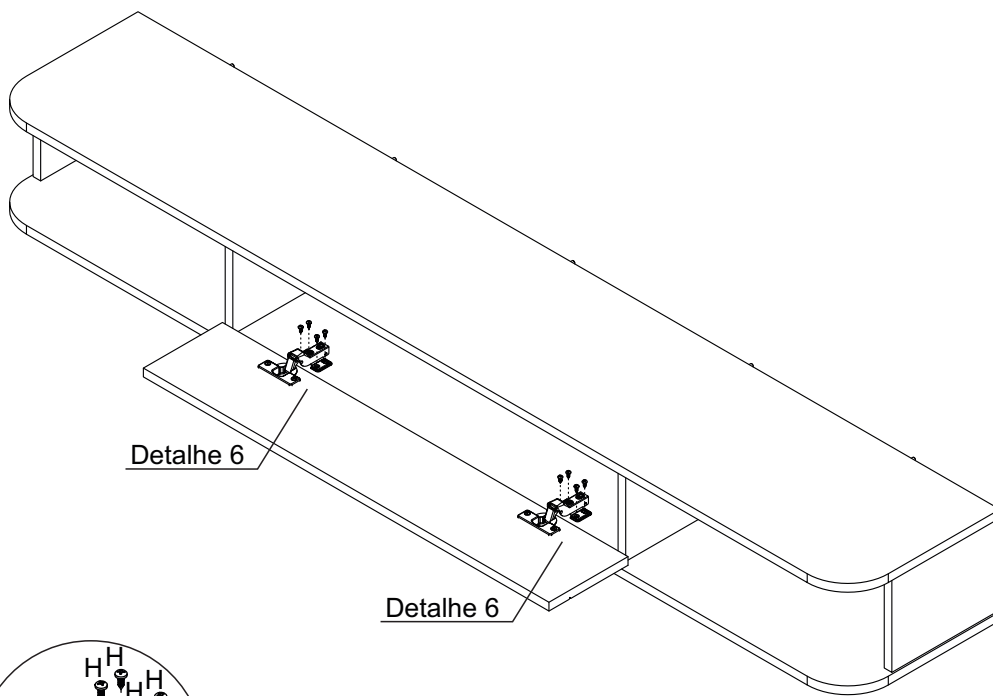
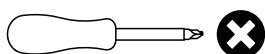
**PEÇA**  
Pieza/Piece



**FERRAGEM**  
Herraje/Hardware



**FERRAMENTA**  
Herramienta/Tool



**Detalhe 6**  
Detalle/Detail

# Passo 10

Paso/Step

**PEÇA**  
Pieza/Piece

1 - PAINEL CENTRAL x1

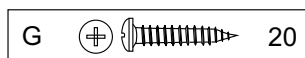
2 - PAINEL INTERMEDIARIO x2

3 - PAINEL ESQUERDO x1

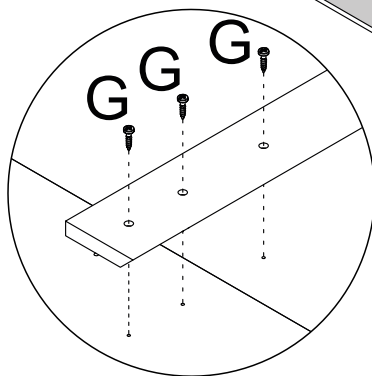
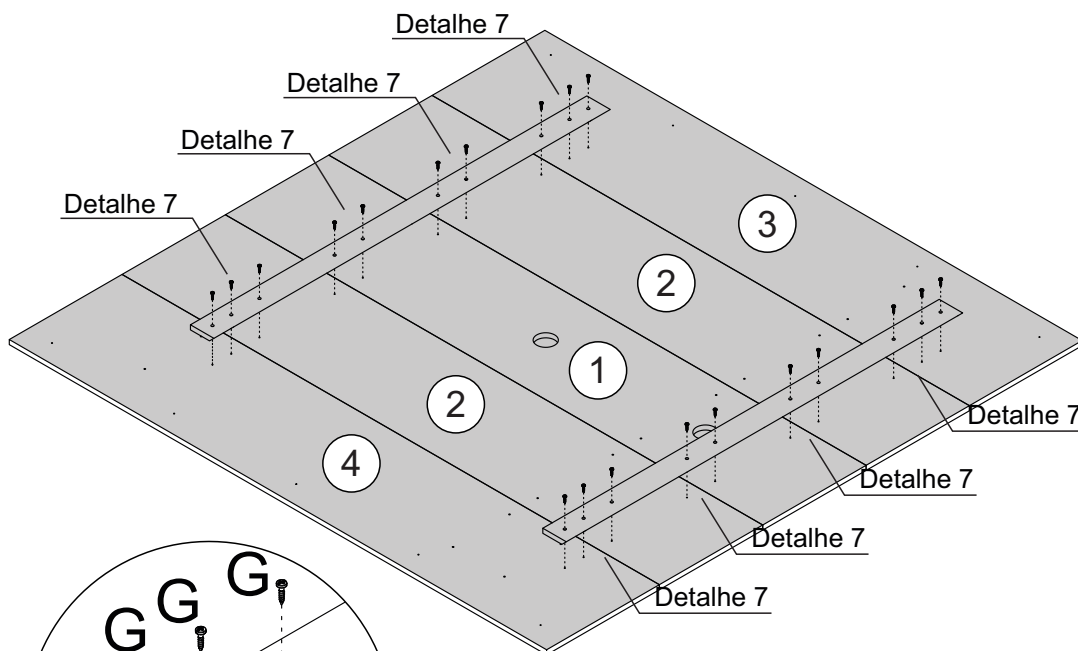
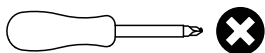
4 - PAINEL DIREITO x1

13 - RÉGUA PAINEL x2

**FERRAGEM**  
Herraje/Hardware



**FERRAMENTA**  
Herramienta/Tool

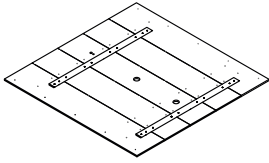


**Detalhe 7**  
Detail/Detalle

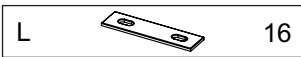
# Passo 11

Paso/Step

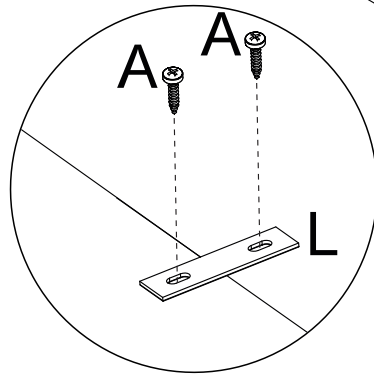
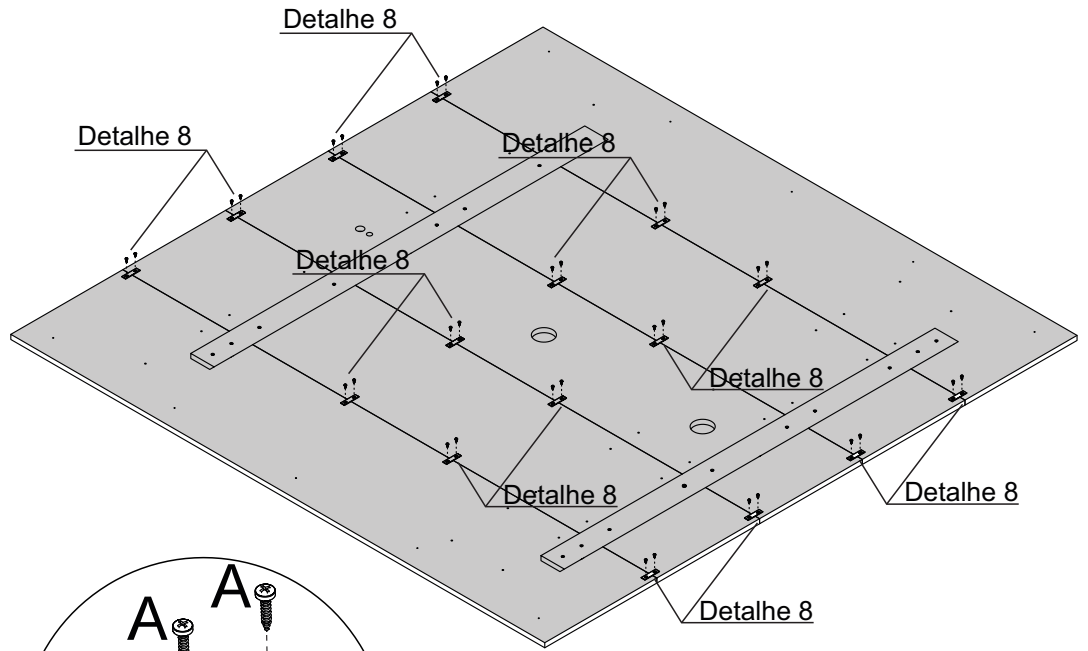
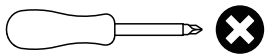
**PEÇA**  
Pieza/Piece



**FERRAGEM**  
Herraje/Hardware



**FERRAMENTA**  
Herramienta/Tool

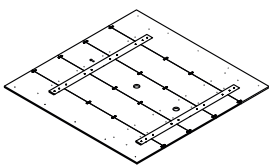


**Detalhe 8**  
Detail/Detalle

# Passo 12

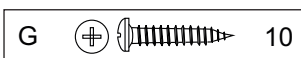
Paso/Step

**PEÇA**  
Pieza/Piece

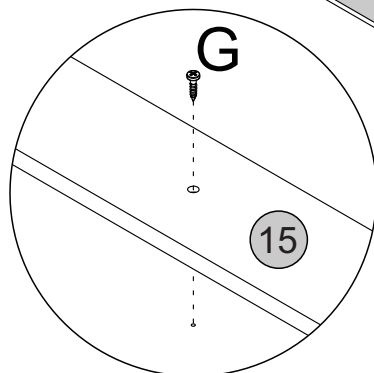
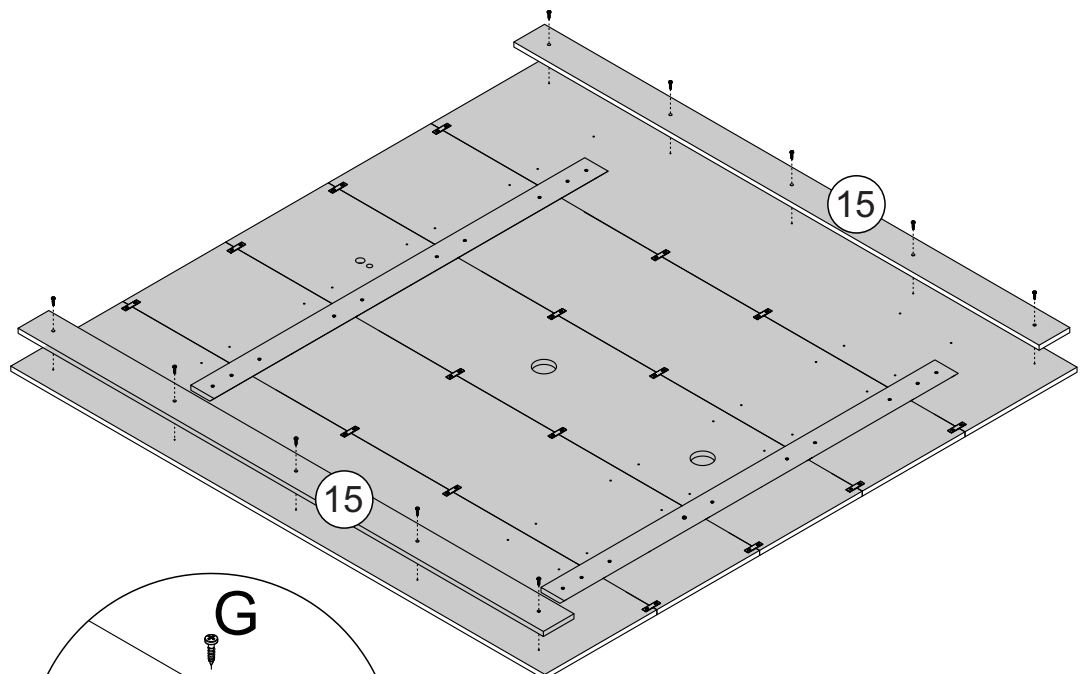
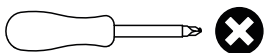


15 - TRAVESSA LATERAL x2

**FERRAGEM**  
Herraje/Hardware



**FERRAMENTA**  
Herramienta/Tool

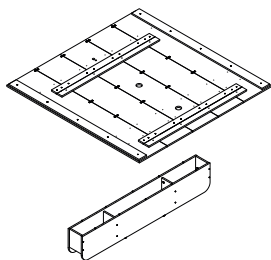


**Detalhe 9**  
Detail/Detalle

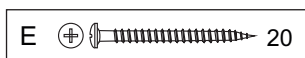
# Passo 13

Paso/Step

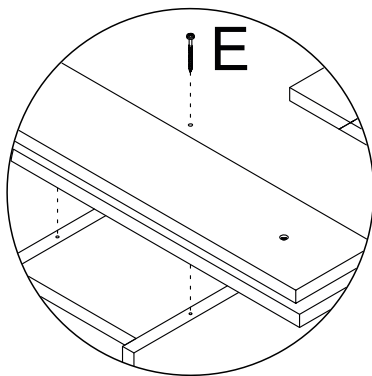
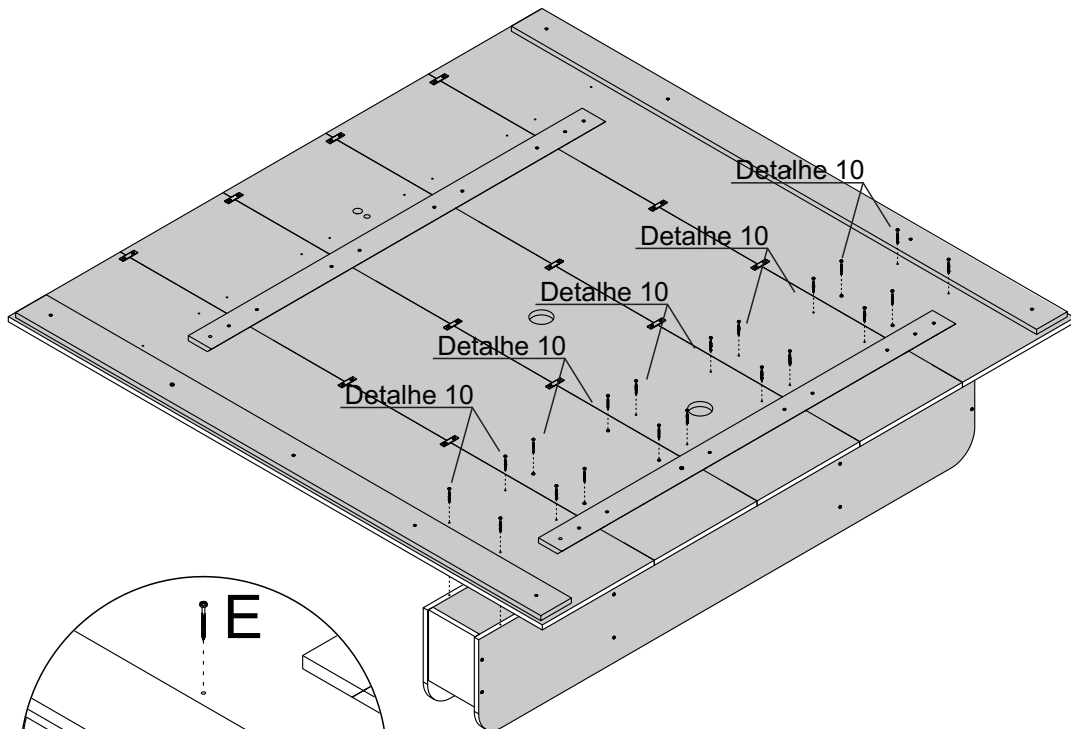
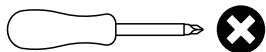
**PEÇA**  
Pieza/Piece



**FERRAGEM**  
Herraje/Hardware



**FERRAMENTA**  
Herramienta/Tool

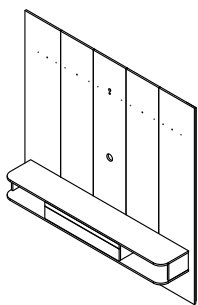


**Detalhe 10**  
Detail/Detaille

# Passo 14

Paso/Step

**PEÇA**  
Pieza/Piece

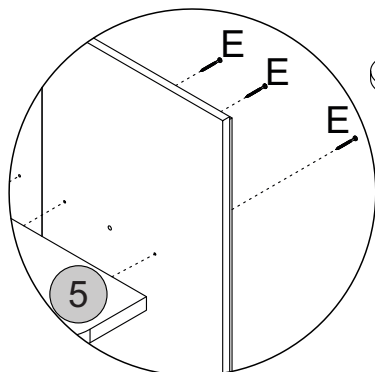
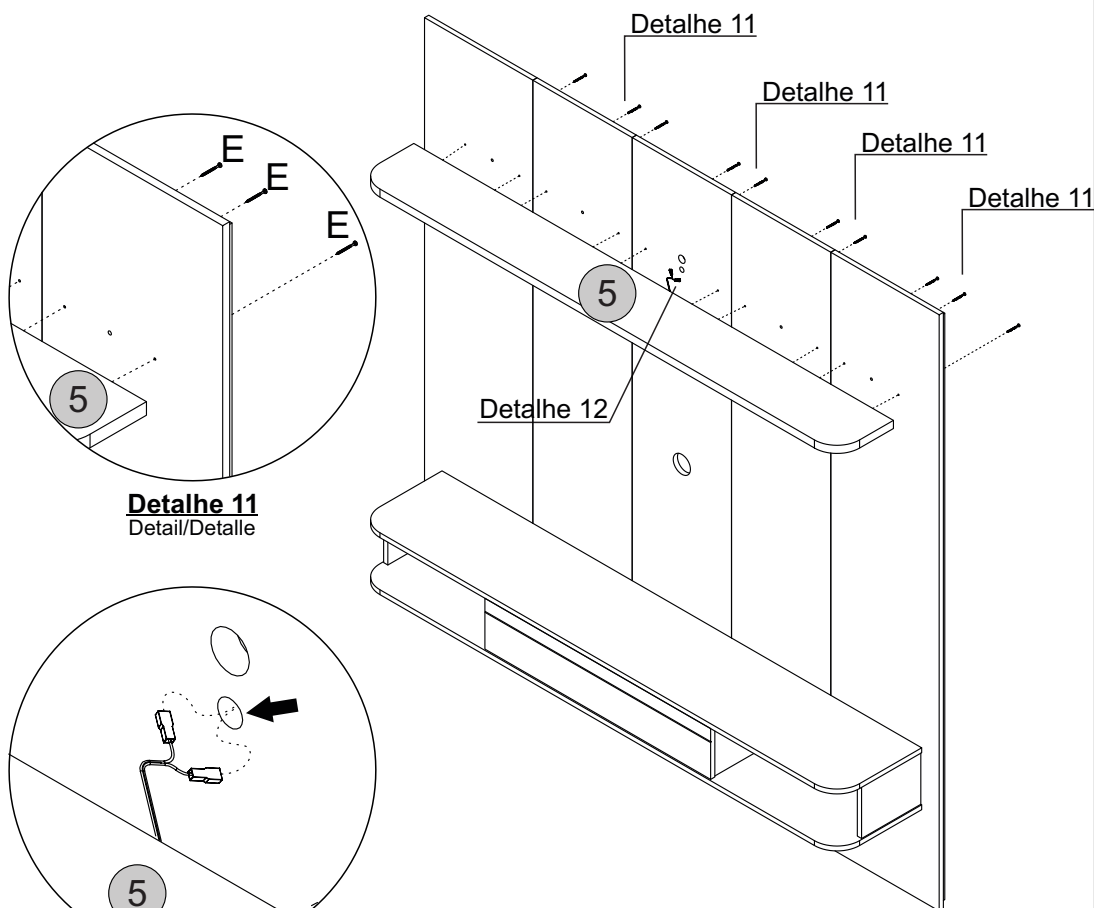
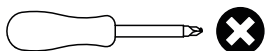


5 - PRATELEIRA x1

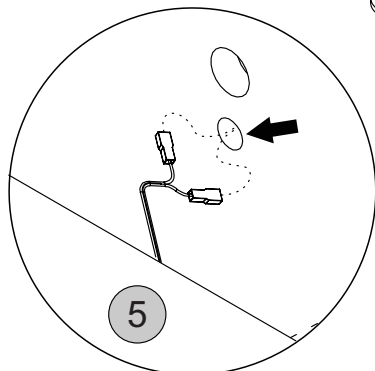
**FERRAGEM**  
Herraje/Hardware



**FERRAMENTA**  
Herramienta/Tool



**Detalhe 11**  
Detail/Detaille

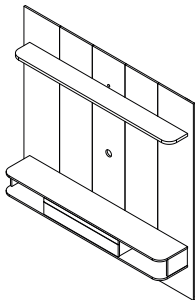


**Detalhe 12**  
Detail/Detaille

# Passo 15

Paso/Step

**PEÇA**  
Pieza/Piece



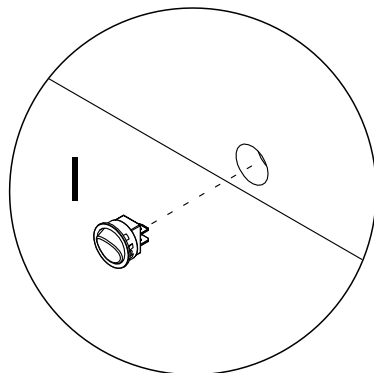
**FERRAGEM**  
Herraje/Hardware



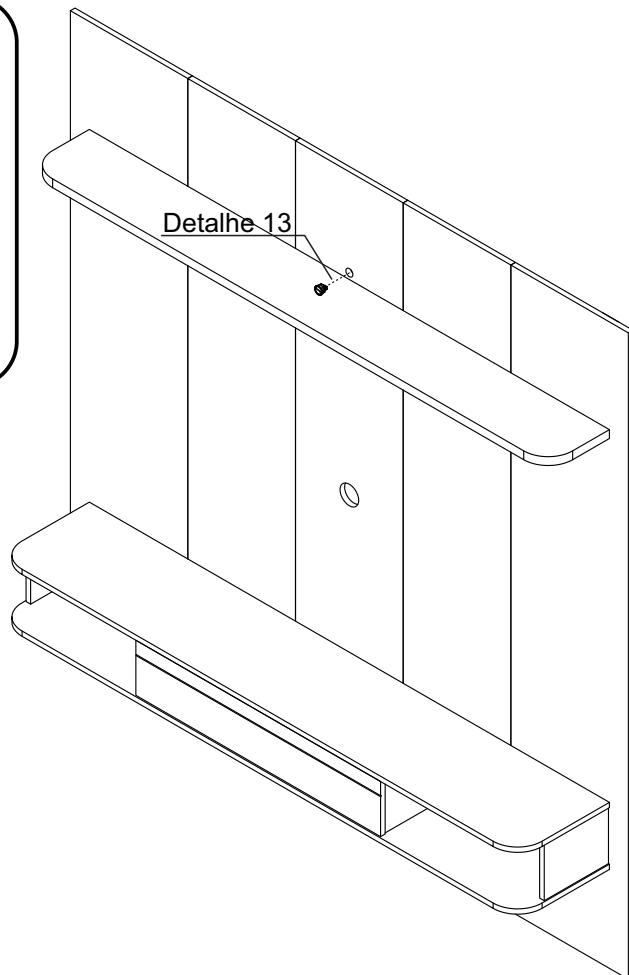
**FERRAMENTA**  
Herramienta/Tool

**⚠ Atenção**

- Para instalação verificar o manual que acompanha o Kit Luminária, antes de ligar na tomada.
- Consulte el manual que viene con el kit de Luminaria antes de enchufarlo.
- Check the manual that came with the Light Fixture Kit before plugging it in.



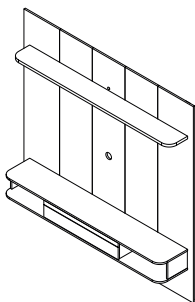
**Detalhe 13**  
Detail/Detalle



# Passo 16

Paso/Step

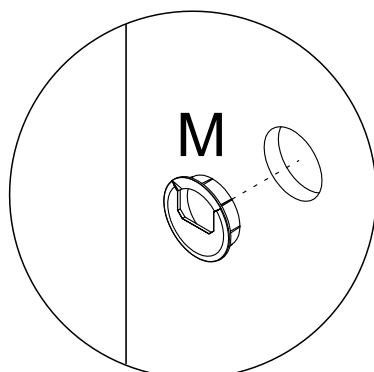
**PEÇA**  
Pieza/Piece



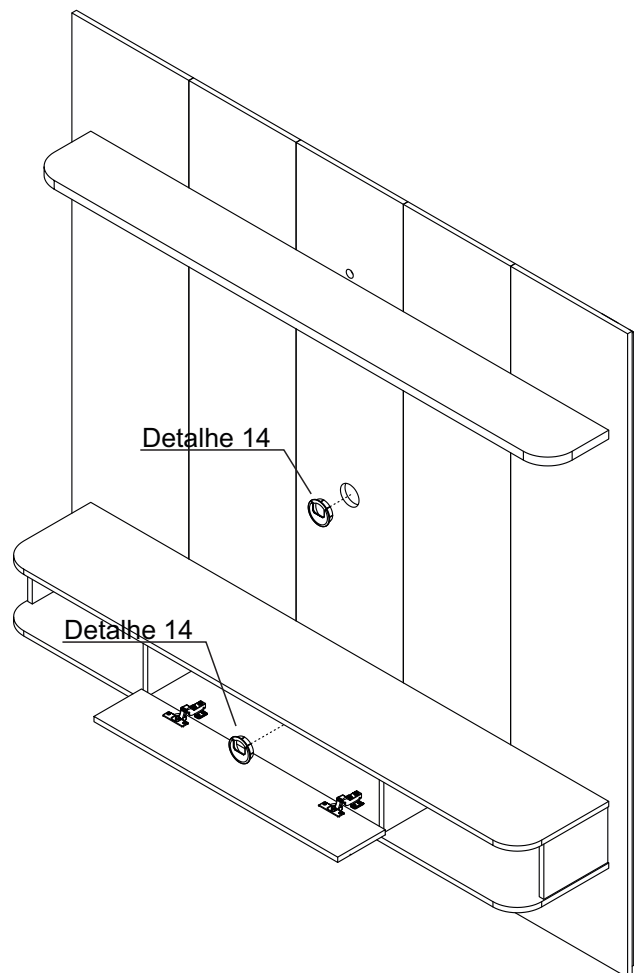
**FERRAGEM**  
Hardware/Herraje



**FERRAMENTA**  
Tool/Herramienta



**Detalhe 14**  
Detail/Detalle

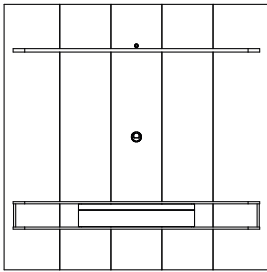


# Passo 17

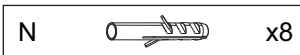
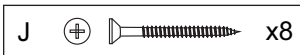
Paso/Step

Esquema de furação da parede / Esquema de perforación de la pared / Wall drilling Scheme

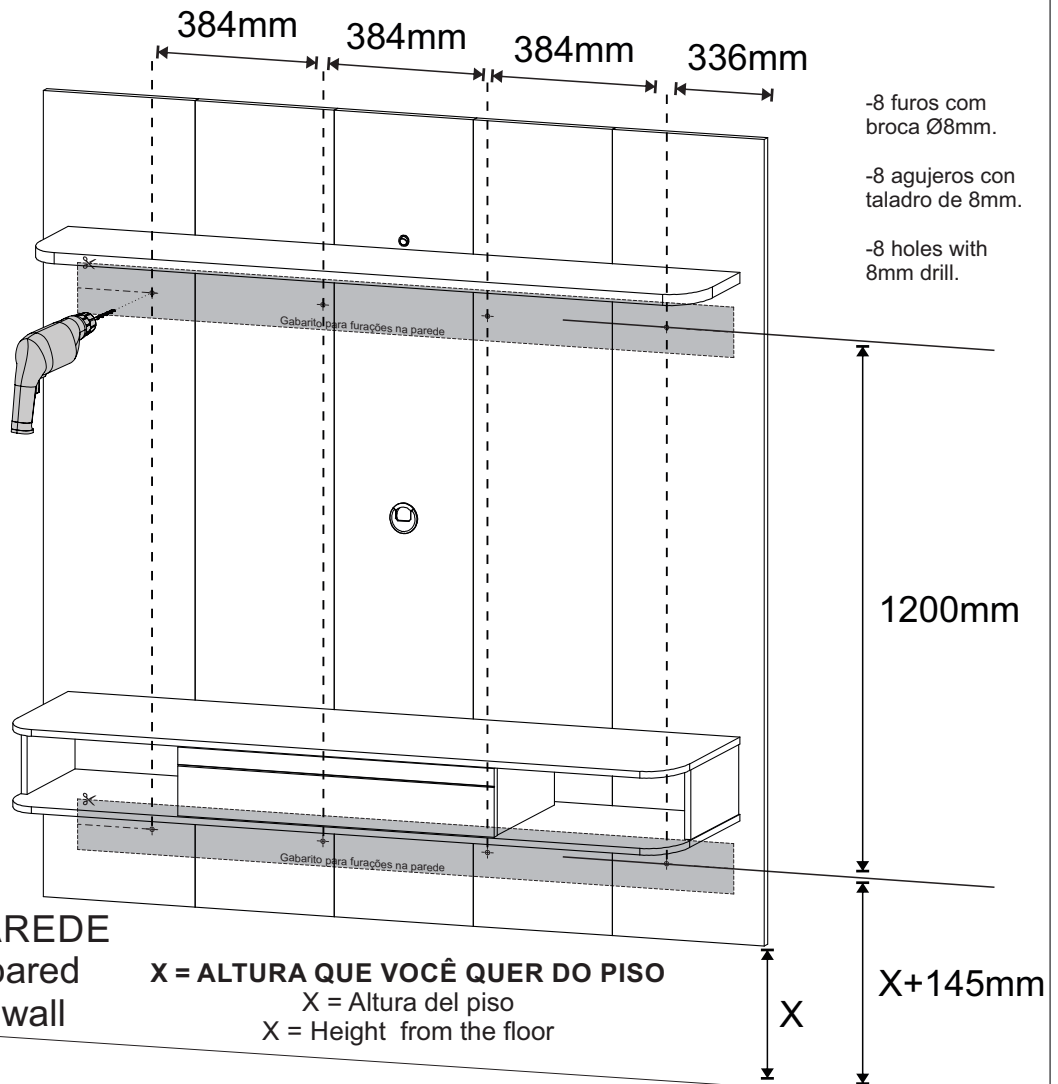
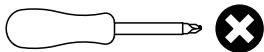
PEÇA  
Piece/Pieza



FERRAGEM  
Hardware/Herraje



FERRAMENTA  
Tool/Herramienta



PAREDE  
pared  
wall

X = ALTURA QUE VOCÊ QUER DO PISO  
X = Altura del piso  
X = Height from the floor

1200mm

X+145mm

**!** Obs: -Nivelar as travessas na parede.  
-Nivelar los travesaños en la pared.  
-Level the crosspieces on the wall.

PISO  
piso/floor

Ex: Se você quer que o painel fique a 300mm do piso:

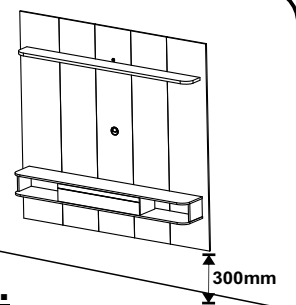
Altura do primeiro furo =  $300+145=445\text{mm}$   
Altura do segundo furo =  $445+1200=1645\text{mm}$ .

Ejemplo:

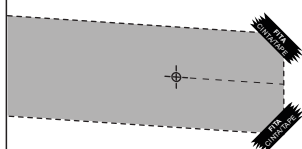
Si desea que el panel esté a 300 mm del piso:  
Altura del primer agujero =  $300+145=445\text{mm}$   
Altura del segundo agujero =  $445+1200=1645\text{mm}$ .

Example:

If you want the panel to be 300mm from the floor:  
Height of the first hole line =  $300+145=445\text{mm}$   
Height of second hole line =  $445+1200=1645\text{mm}$ .

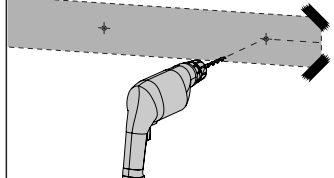


Fixar o gabarito na parede com fita.

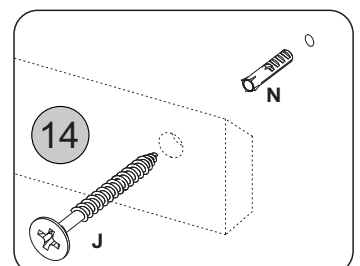


Put the template on the wall with tape.  
Fije la plantilla a la pared con cinta adhesiva.

Furar a parede conforme o gabarito.



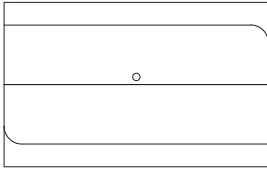
Drill the wall according to the template.  
Taladre la pared de acuerdo con la plantilla.



# Passo 18

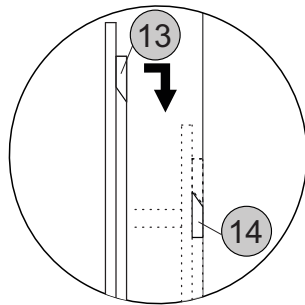
Paso/Step

**PEÇA**  
Piece/Pieza

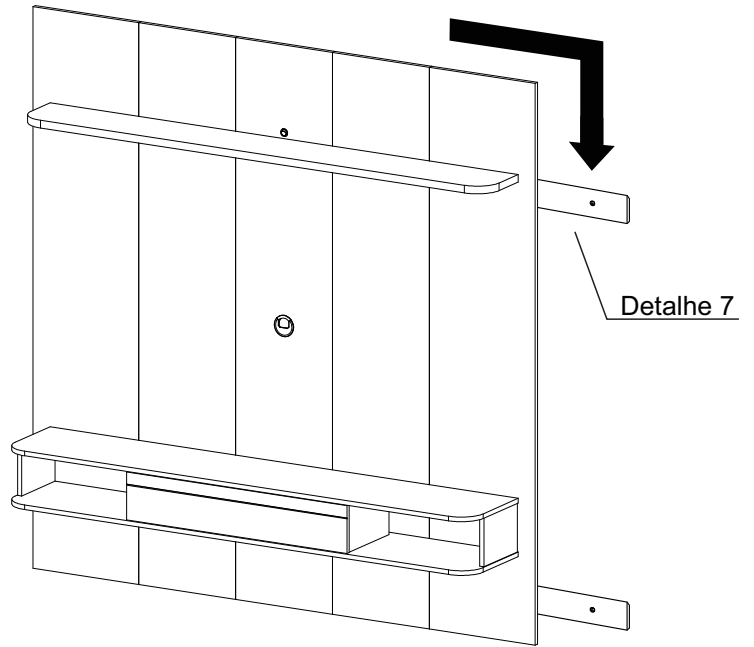


**FERRAGEM**  
Hardware/Herraje

**FERRAMENTA**  
Tool/Herramienta



**Detalhe 7**  
Detail/Detalle





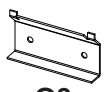

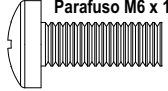
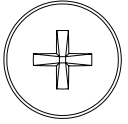
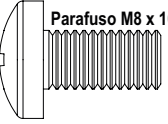
# Passo 19

Paso/Step

**PEÇA**  
Piece/Pieza

**FERRAGEM**  
Hardware/Herraje

**FERRAMENTA**  
Tool/Herramienta

<b>O</b>	 <b>O1</b> 35x77mm	<b>kit suporte TV</b>  <b>O2</b> 48x28mm	 <b>O3</b> 100x56mm	<b>2</b>
<b>O6</b>		 Parafuso M6 x 16		<b>4</b>
<b>O7</b>		 Parafuso M8 x 16		<b>4</b>



-Para facilitar a fixação do Suporte Universal, enviamos 2 modelos de parafusos que estão de acordo com os padrões mais usados pelos principais fabricantes de TVs LCD / LED / PLASMA / 3D do mercado. Caso nenhum dos 2 modelos se encaixe adequadamente ao seu televisor, adquira o parafuso compatível com sua TV em qualquer loja de ferragens. Para evitar danos à sua TV, não aperte demasiadamente os parafusos.

-Para facilitar la colocación del soporte universal, enviamos 2 modelos de tornillos que cumplen con los estándares más utilizados por los principales fabricantes de televisores. Si ninguno de los modelos se ajusta a su televisor correctamente, compre el tornillo compatible con su televisor en cualquier ferretería. Para evitar daños a su televisor, no apriete demasiado los tornillos.

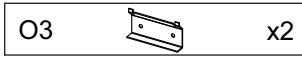
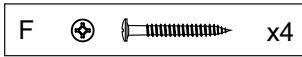
-To make it easier to attach the TV support, we send 2 screw models that match the most commonly used TVs. If neither model fits your TV properly, purchase the compatible screw from any hardware store. To prevent damage to your TV, do not over tighten the screws.

# Passo 20

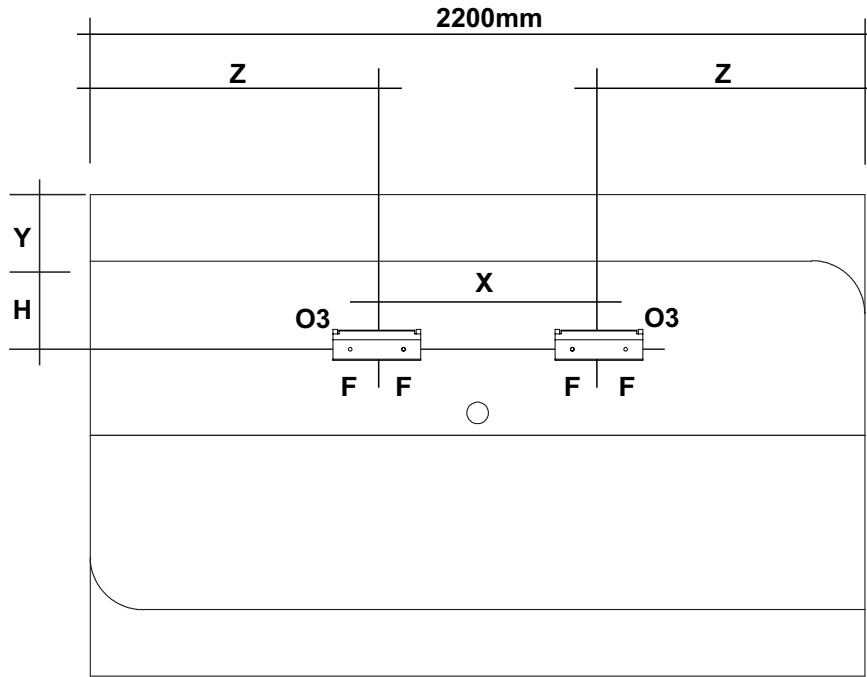
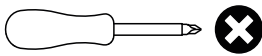
Paso/Step

**PEÇA**  
Piece/Pieza

**FERRAGEM**  
Hardware/Herraje



**FERRAMENTA**  
Tool/Herramienta



**Y = Altura desejada para a TV.**  
Y = Useful height above the TV.  
Y = Altura sobre el TV.

**H = Distância dos furos da TV até a borda.**  
H = Distance from the TV holes to the TV border.  
H = Distancia desde los orificios del TV hasta el borde del TV.

**X = Distância entre os furos da sua TV.**  
X = Distance between the TV holes.  
X = Distancia entre los orificios del TV.

# Passo 21

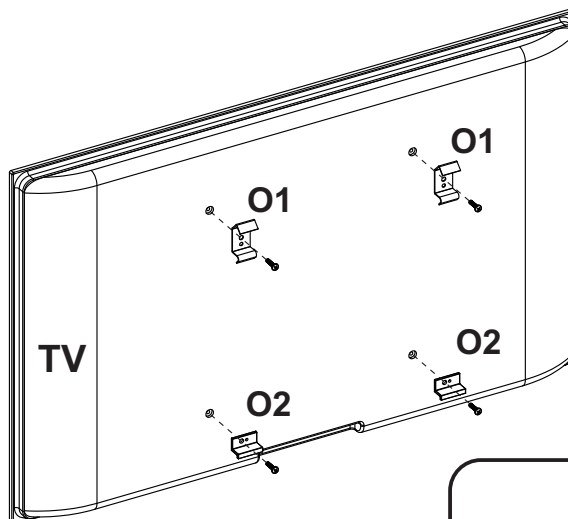
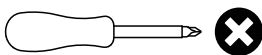
Paso/Step

**PEÇA**  
Piece/Pieza

**FERRAGEM**  
Hardware/Herraje



**FERRAMENTA**  
Tool/Herramienta



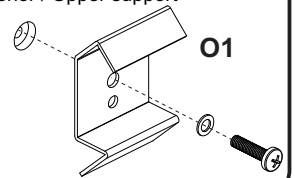
## Suporte Superior

Soporte superior / Upper support

Utilizar o parafuso indicado no manual da TV O6,O7(VESA).

Use el tornillo indicado del televisor manual O6,O7(VESA).

Use the screw indicated the TV's manual O6,O7(VESA).



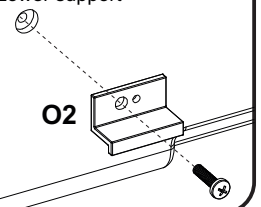
## Suporte Inferior

Soporte inferior / Lower support

Utilizar o parafuso indicado no manual da TV O6,O7(VESA).

Use el tornillo indicado del televisor manual O6,O7(VESA).

Use the screw indicated the TV's manual O6,O7(VESA).





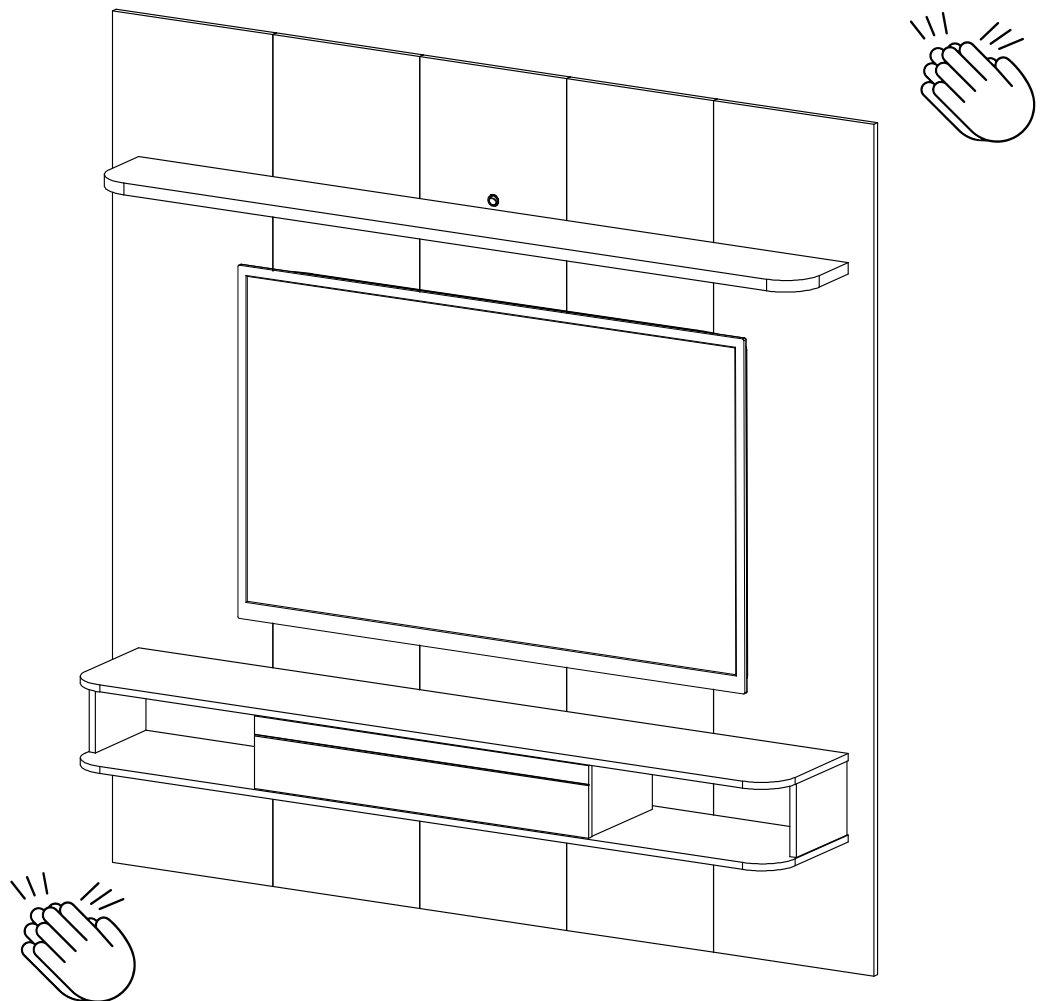
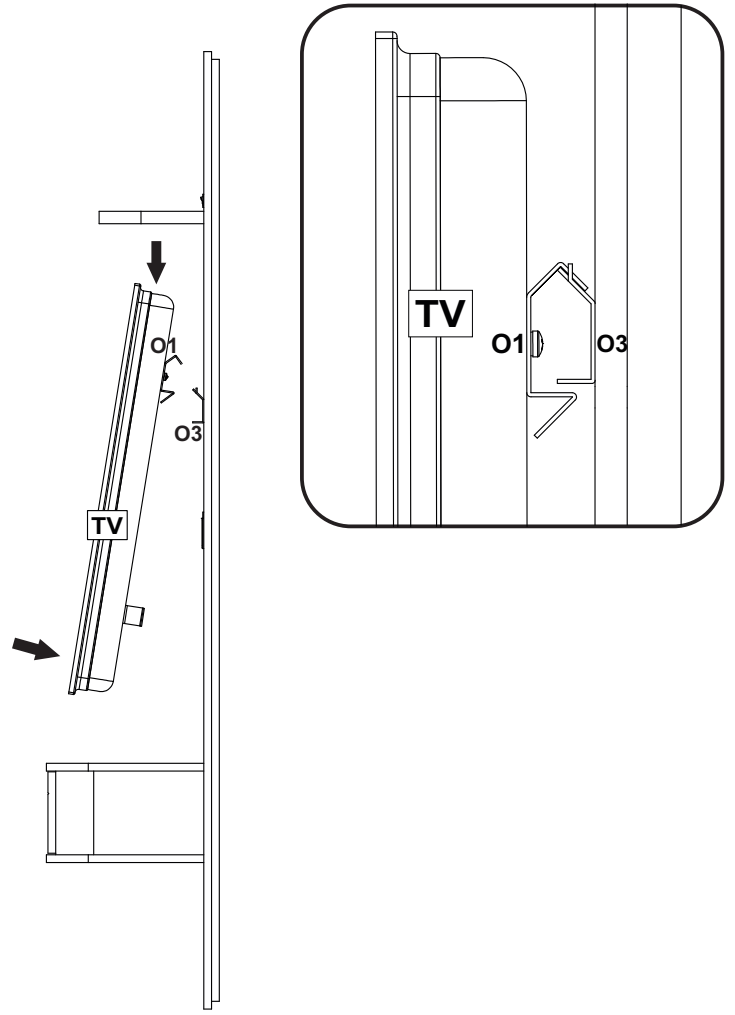
# Passo 22

Paso/Step

**PEÇA**  
Piece/Pieza

**FERRAGEM**  
Hardware/Herraje

**FERRAMENTA**  
Tool/Herramienta





**Parabéns, você montou seu móvel! Agora é só decorar sua casa e aproveitar!**

**Queremos ver como ficou o móvel Artely do seu jeito... Marque a gente com a #meuartely. Ficaremos felizes em compartilhar!**

**Ah, e se tiver qualquer dúvida, sugestão ou comentário, entra em contato com a gente pelo nosso site [www.artely.com.br](http://www.artely.com.br).**

¡Congratulaciones, montaste tu mueble! ¡Ahora solo decora tu casa y disfruta!

Queremos ver este producto en tu hogar, a tu manera... Utilice #meuartely, ¡ficaremos encantados de compartir tu foto!

Si tienes alguna duda, sugerencia o comentario, contáctenos a través de nuestro sitio web [www.artely.com.br](http://www.artely.com.br).

Congratulations, you've assembled your new furniture! Decorate your home and enjoy!

We want to see how this product is in your home... Use #meuartely, we will be happy to share your picture!

If you have any doubt, suggestion or comment, get in touch with us through our website [www.artely.com.br](http://www.artely.com.br).

