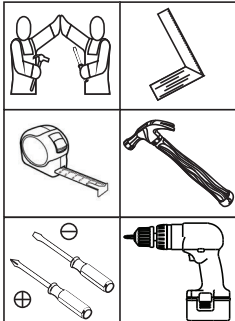


Balcão 03 Gavetas 600mm Aurora com Tampo

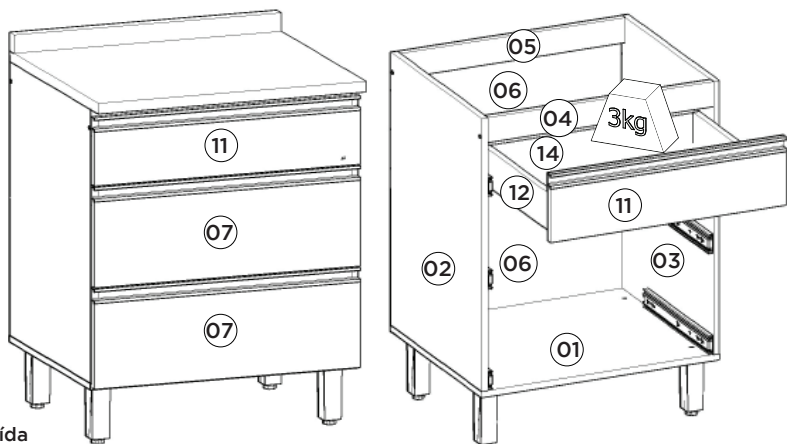
□ C638-35 - Duna/Cristal

Requisitos para montagem
Requisitor para la montaje
Assembly Requirements



Imagens meramente ilustrativas
Imágenes meramente ilustrativas
Images for illustration only

Pesos máximos recomendados com carga distribuída
Peso máximo recomendado con la carga distribuída
Recommended maximum weights with evenly distributed.



Lista de Peças | Lista de piezas | List of parts

Item	Caixa Caja Box	Qtd Ctd Qty	Descrição Descripción Description	Medidas (mm) Dimensions (mm) Size (measurements) (mm)
01	1/1	01	Base Base Base	600x490x15
02	1/1	01	Lateral esquerda Lateral izquierda Left side	660x490x15
03	1/1	01	Lateral direita Lateral derecha Right side	660x490x15
04	1/1	01	Travessa frontal Travesaño frontal Front crossbar	568x60x15
05	1/1	01	Travessa traseira Travesaño trasero Rear bumper	568x60x15
06	1/1	02	Fundo Fondo Bottom	592x310x3
07	1/1	02	Frente de gaveta Frente de cajón Front of drawer	595x213x15
07	1/1	02	Frente de gaveta Frente de cajón Front of drawer (Somente para C63-139)	595x217x15
08	1/1	04	Lado de gaveta Lado del cajón Side of drawer	400x122x15
09=13	1/1	02	Fundo de gaveta Fondo de cajón Bottom of drawer	524x411x3
10	1/1	02	Ripa de trás Malla detrás Rear lath	543x122x15
11	1/1	01	Frente gaveta menor Frente del cajón menos Front of drawer smaller	595x136x15
11	1/1	01	Frente de gaveta menor Frente del cajón menos Front of drawer smaller (Somente para C63-139)	595x140x15
12	1/1	02	Lado de Gaveta menor Lado del cajón menor Smallest Drawer Side	400x90x15
13=09	1/1	01	Fundo de gaveta Fondo de cajón Bottom of drawer	524x411x3
14	1/1	01	Ripa de trás menor Listón trasero menos Rear lath smaller	543x90x15

AVISO
Para limpeza de seu móvel, use uma flanela seca ou umedecida, e não utilize produtos químicos que possam danificar seu produto.

SISTEMA DE MONTAGEM
O sistema de montagem dos produtos, funciona de acordo com a ordem crescente dos números indicados no desenho. Ex: 01, 02, 03, 04... até a conclusão da montagem.

ASSISTÊNCIA TÉCNICA
Para solicitação de Assistência Técnica você consumidor deverá entrar em contato com o Lojista ou qual você realizou a compra deste produto e solicitar a assistência técnica das peças avariadas. A garantia abrange todas as peças, partes e componentes que eventualmente venham apresentar defeito de fabricação no prazo de 03 (três) meses, contados a partir da entrega do produto ao consumidor, mediante nota fiscal de compra. Se houver qualquer alteração na estrutura do produto ou ocorrer defeito por negligência do montador/consumidor em relação a instrução de montagem e manuseio, não será fornecido assistência técnica gratuita.

ADVERTENCIA
Para limpieza de su móvil, use una flanela seca o húmeda, y no utilice productos químicos que puedan dañar su producto.

SISTEMA DE MONTAJE
El sistema de montaje de los productos funciona de acuerdo con el orden creciente de los números indicados en el dibujo. Ej: 01, 02, 03, 04... hasta la conclusión del montaje.

ASSISTENCIA TÉCNICA
Para solicitar Asistencia Técnica, el consumidor debe comunicarse con el Comercio que usted realizó la compra de este producto y solicita asistencia técnica para las partes dañadas. La garantía cubre todas las partes, piezas y componentes que eventualmente puedan presentar defecto de fabricación en el plazo de 03 (tres) meses, contados a partir de la entrega del producto al consumidor, mediante factura de compra. Si se produce algún cambio en la estructura del producto o se produce un defecto por negligencia del montador/consumidor en relación con las instrucciones de montaje y manipulación, no se prestará asistencia técnica gratuita.

NOTICE
To clean your furniture, use a dry or wet cloth, and do not use chemicals that may damage your product.

ASSEMBLY SYSTEM
The products' assembly system works according to the increasing order of the indicated numbers. For example: 01, 02, 03, 04... to the end of the assembly.

TECHNICAL ASSISTANCE
To request Technical Assistance, the consumer must contact the retailer from whom you purchased this product and request technical assistance for the damaged parts. The warranty covers all parts, parts and components that may eventually present a manufacturing defect within a period of 03 (three) months, counting from the delivery of the product to the consumer, by means of a purchase invoice. If there is any change in the structure of the product or defect occurs due to negligence of the assembler/consumer in relation to the assembly and handling instruction, free technical assistance will not be provided.

Ferragens | Herrajes | Hardware

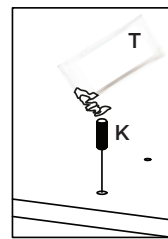
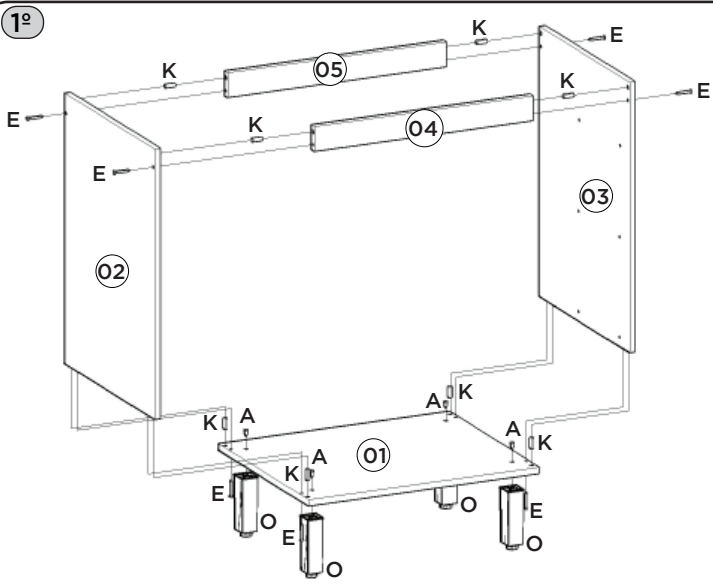
A 04x Parafuso 7,0x40mm CHT. Tornillo 7,0x40mm CHT. Screw 7.0x40mm CHT.	B 01x Parafuso 5,0x50mm FLA. Tornillo 5,0x50mm FLA. Screw 5.0x50mm FLA.	C 02x Parafuso 4,5x50mm CHT. Tornillo 4,5x50mm CHT. Screw 4.5x50mm CHT.	D 04x Parafuso União 30mm Tornillo Unión 30mm Union Screw 30mm	E 08x Parafuso 3,5x40mm CHT. Tornillo 3,5x40mm CHT. Screw 3.5x40mm CHT.	F 08x Adesivo tapa parafuso 10mm Adhesivo tapón de tornillo 10mm Bolt cover adhesive 10mm	G 10x Parafuso 3,5x14mm FLA. Tornillo 3,5x14mm FLA. Screw 3.5x14mm FLA.	H 62x Parafuso 3,5x12mm CHT. Tornillo 3,5x12mm CHT. Screw 3.5x12mm CHT.
I 06x Parafuso 3,0x16mm CHT. Tornillo 3,0x16mm CHT. Screw 3.0x16mm CHT.	J 06x Parafuso 3,0x30mm CHT. Tornillo 3,0x30mm CHT. Screw 3.0x30mm CHT.	K 32x Cavilha 8x25mm Cinta 8x25mm Dowel 8x25mm	L 01x Divisor talheres 511x398mm Divisor cubiertos 511x398mm Cutlery divider 511x398mm	M 17x Prego 10x10mm Clavo 10x10mm Nail 10x10mm	N 10x Cantoneira plástica Cantoneira plástica Plastic angle brackets	O 10x Pé 145mm x 42mm Pie 145mm x 42mm Foot 145mm x 42mm	P 06x Cantoneira suporte triangular Cantoneira soporte triangular Triangle support angle
Q 03x Puxador MOV 595mm Tirador MOV 595mm MOV 595mm Handle	R 03x Corredieira telescópica Diapositivas telescópicas Telescopic slides	S 01x Perfil "H" 580mm Perfil "H" 580mm Profile "H" 580mm	T 02x Sachê de cola Bolsa de pegamento Glue bag	U 01x Suporte de fixação Soporte de fijación Mounting bracket	V 01x Proteção para cantoneira Ángulo de protección Protection angle	W 01x Buchsa plástica 8mm Buchsa de plástico 8mm 8mm plastic bushing	X 06x Batente PVC para Porta Parada de PVC para Puerta PVC Door Stop
Y 03x Puxador MOV4083 - 591mm Tirador MOV4083 - 591mm MOV4083 - 591mm Handle	Z 01x Kit Ponta Plástica MOV4083 Kit de punta de plástico MOV4083 Plastic Tip Kit MOV4083	<p>O parafuso (D) deve ser usada somente quando este módulo for acoplado a outro módulo componível Henn.</p> <p>El tornillo (D) se debe utilizar sólo cuando el módulo está conectado a otro módulo componible Henn.</p> <p>The screw (D) should be used only when this module is attached to another Henn modular module.</p>					

RECOMENDAÇÃO
Para fixar o móvel na parede usar o suporte de fixação (U), o parafuso 3,5x14mm FLA (G), a Buchsa 8mm (W) e o parafuso 5,0x50mm FLA (B).

RECOMENDACIÓN
Para conectar el móvil a la pared con el soporte (U), tornillo 3,5x14mm FLA (G), el casquillo de 8 mm (W) y el 5,0x50mm tornillo FLA (B).

RECOMMENDATION
To fix the furniture to the wall use the mounting bracket (U), the 3.5x14mm FLA (G) screw, the 8mm bushing (W) and the 5.0x50mm FLA (B).

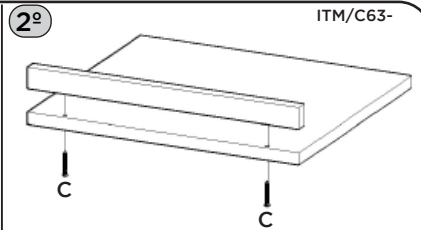
Somente para (C63-139)
Solo para (C63-139)
Only for (C63-139)



Utilizar o sachê de cola (T) em todas as cavilhas (K) do produto.

Con el pegamento sobre (T) en todos los pernos (K) producto.

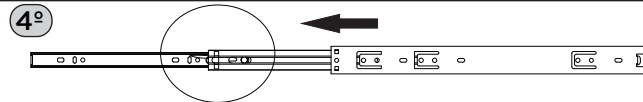
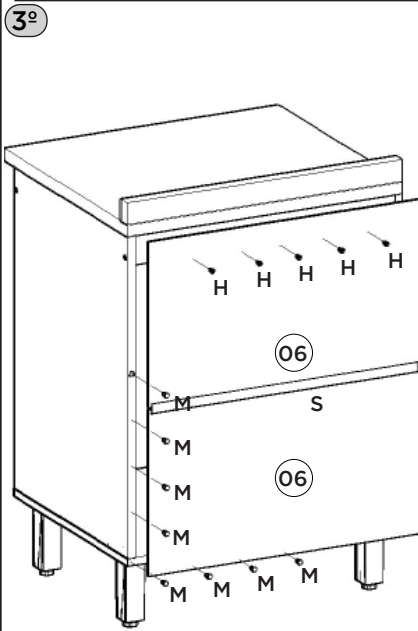
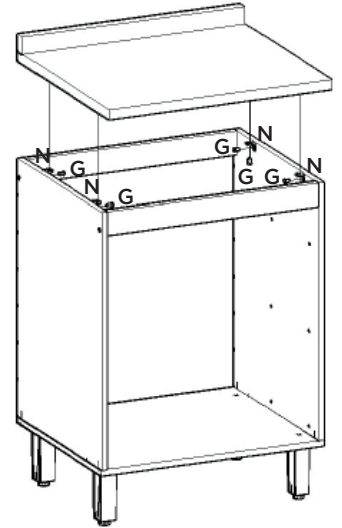
Use the glue sachet (T) on all the pegs (K) of the product.



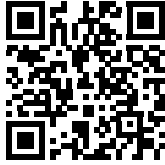
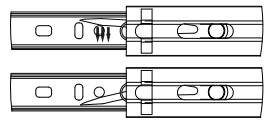
Esse tampo é opcional e é vendido separadamente (C903-33).

Esta vez es opcional y se vende por separado (C903-33).

This top is optional and is sold separately (C903-33).

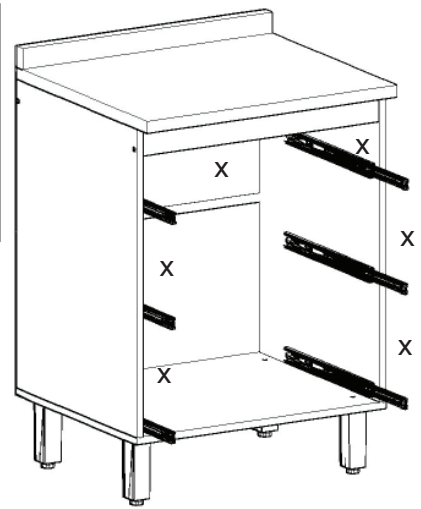
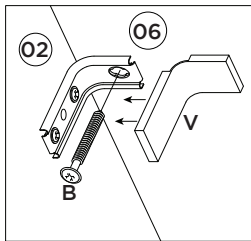
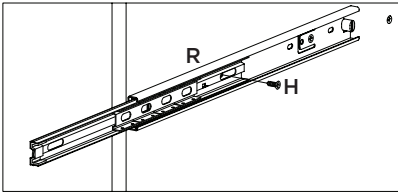
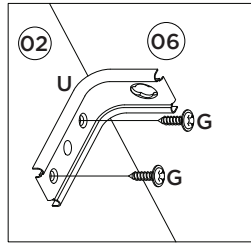
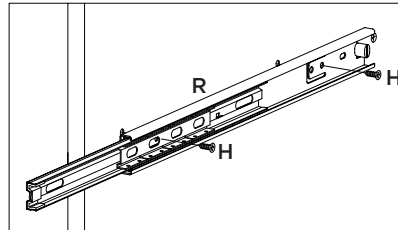


Para a desmontagem da correia siga a instrução ao lado.
Para el desmontaje seguimiento de diapositivas la instrucción siguiente a.

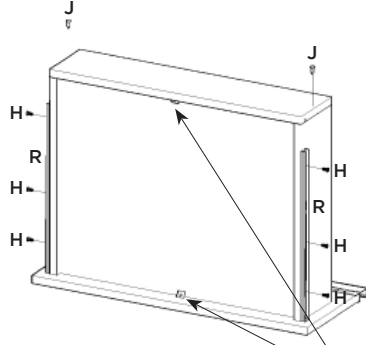
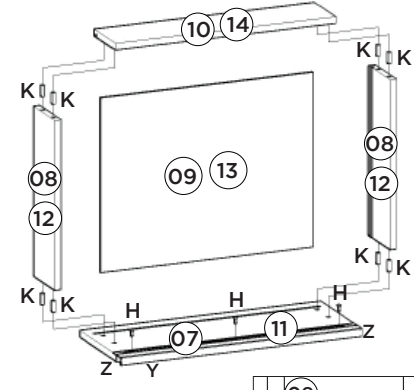
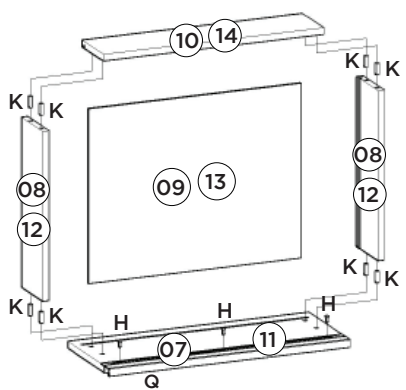


Fixar as correias nessas furações
Fijar las diapositivas de estos agujeros

Vídeo: Dicas para fixar a Correia
Video: Consejos para arreglar la diapositiva
Video: Tips for Fixing the Slide



5º Montagem Gavetas / Montaje Gavetas / Drawers assembly



A correia (R) deverá ser alinhada com a parte de baixo do lado de gaveta (08 e 12).

La corredera (R) debe estar alineada con la parte de por el lado del cajón (08 y 12).

The slide (R) should be aligned with the bottom of the drawer side (08 and 12).

⚠ Somente para (C63-139)
Solo para (C63-139)
Only for (C63-139)

